



ADO

**PVC PROFİL
TEKNİK KATALOG**

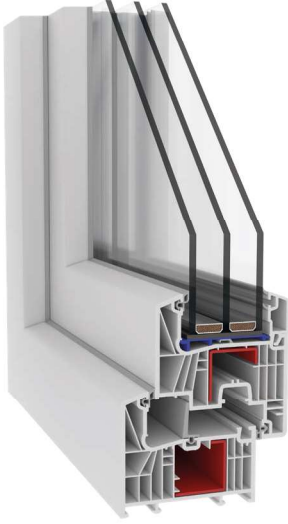
ADO



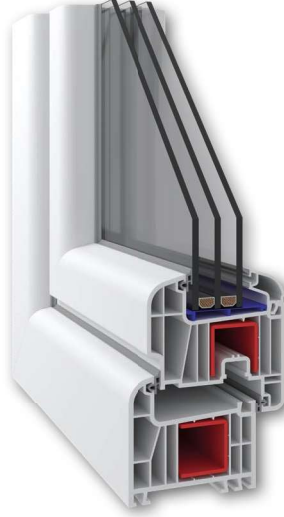
İÇİNDEKİLER

Ado Kalite Sertifikaları _____	5
Ado 3D Profil Sistemleri _____	6
Ado Profil Sistemleri Teknik Detaylar _____	8
Premium 888 Serisi _____	12
Pasifik 800 - 860 Serisi _____	16
Atlantik 777 Serisi _____	20
Atlantik 750 - 752 Serisi _____	24
Atlantik 760 Serisi _____	30
Marmara 632 - 630 Serisi _____	36
880 Hebeschiebe Sürme Serisi _____	44
770 Thermo Slide Sürme Serisi _____	54
Perge 232 Sürme Serisi _____	62
Penwood 883 Serisi _____	72
Penwood 750 Serisi _____	76
Penwood 632 Serisi _____	82
Penwood 232 Sürme Serisi _____	86
Ado Panjur Serileri _____	92
Kepenک _____	104
Yardımcı Profiller _____	106

ADO PROFİL SİSTEMLERİ



PREMIUM 888



PASİFİK 800 / 860



ATLANTİK 777



ATLANTİK 750 - 752



ATLANTİK 760



MARMARA 632 / 630



880 HEBESCHIEBE SÜRME



770 THERMOSLIDE SÜRME



**P. ALTIN MEŞE
ST 540**



**P. KOYU MEŞE
ST 541**



**BATAKLIK MEŞE
ST 503**



**MAUN
ST 504**



**NATURAL MEŞE
HR 570**



**GÜMÜŞ TEAK
SB 513**



**BEYAZ
ST 517**



**DOKULU BEYAZ
AS 517**



**BEJ
AS 525**



**PLATİN
AS 526**



**YOSUN YEŞİLİ
AS 521**



**GÖL MAVİSİ
AS 527**

ADO PROFİL SİSTEMLERİ



PERGE 232 SÜRME



PENWOOD 883



PENWOOD 750



PENWOOD 632



PENWOOD 232 SÜRME



ADO PANJUR



KEPENK SERİSİ



**GECE MAVİSİ
AS 523**



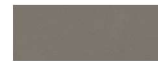
**GRİ
ST 507**



**GÜMÜŞ
SB 518**



**KUM GRİ
ST 509**



**KUM GRİ
AS 509**



**ANTRASİT GRİ
ST 516**



**ANTRASİT GRİ
ST 508**



**ANTRASİT GRİ
AS 508**



**KOYU SİYAH
ST 520**

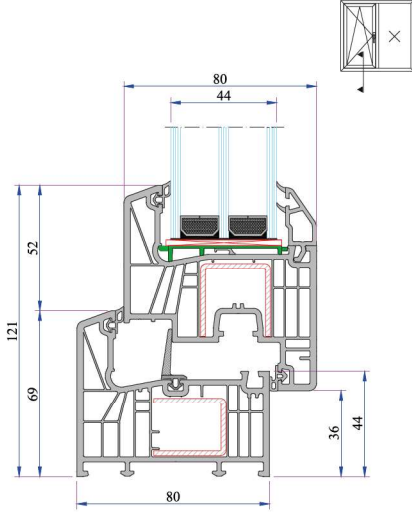


**KOYU SİYAH
AS 520**

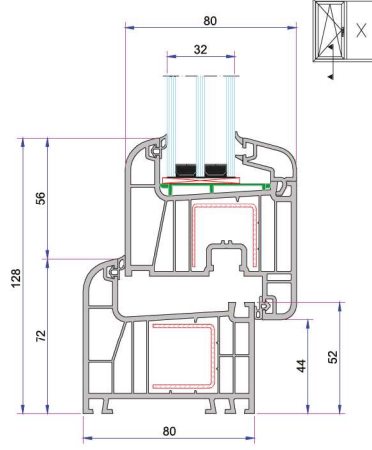


**SİYAH
ST 510**

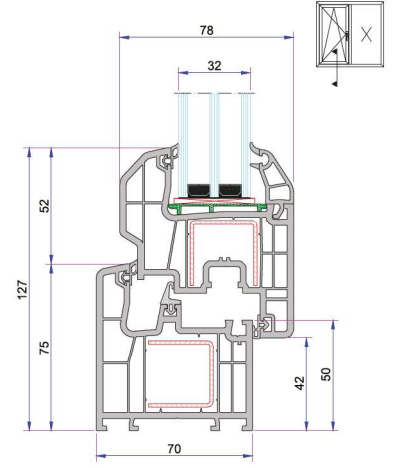
ADO PROFİL SİSTEMLERİ



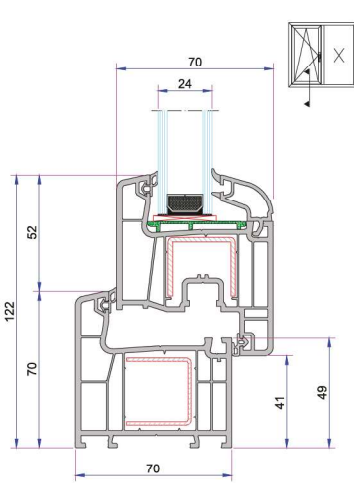
PREMIUM 888



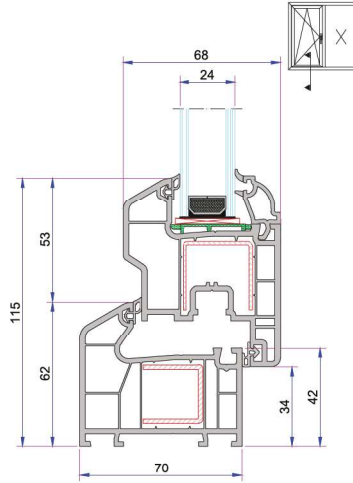
PASİFİK 800 / 860



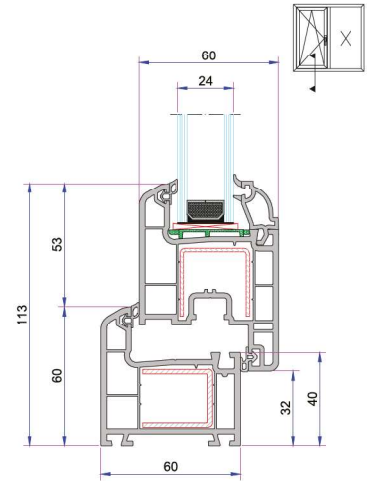
ATLANTİK 777



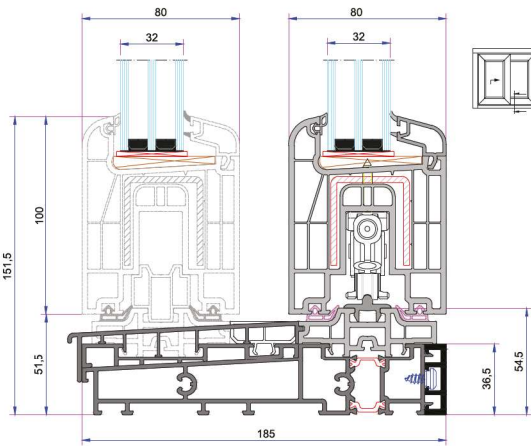
ATLANTİK 752 / 750



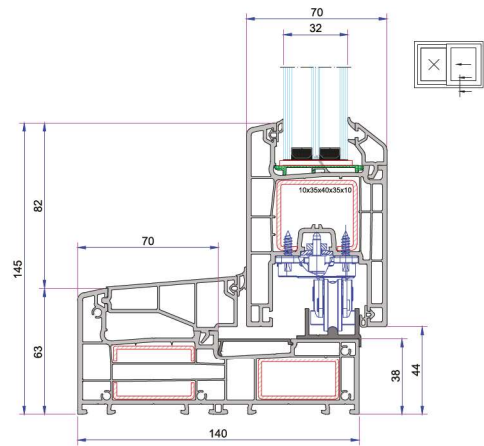
ATLANTİK 760



MARMARA 632 / 630

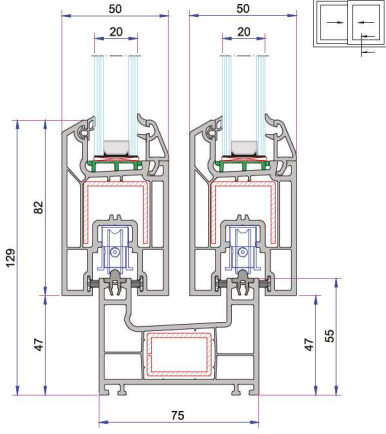


880 HEBESCHIEBE SÜRME

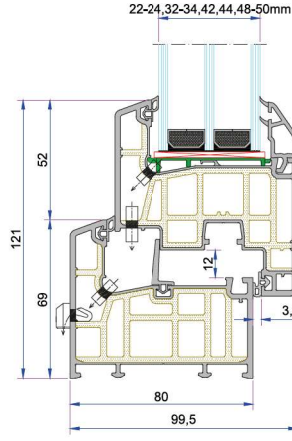


770 THERMOSLIDE SÜRME

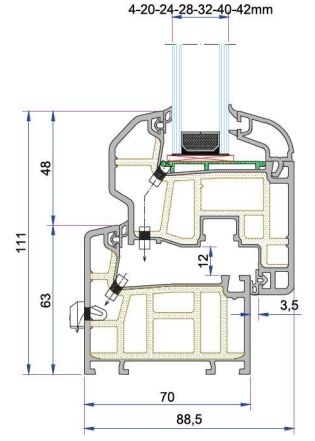
ADO PROFİL SİSTEMLERİ



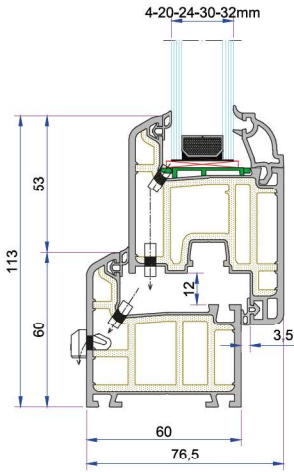
PERGE 232 SÜRME



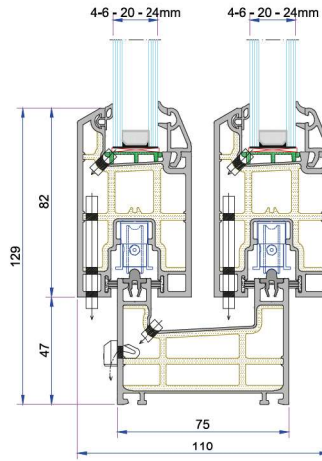
PENWOOD 883



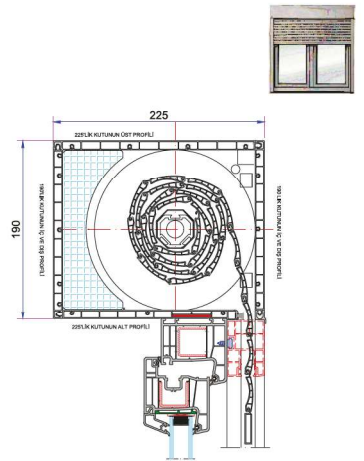
PENWOOD 750



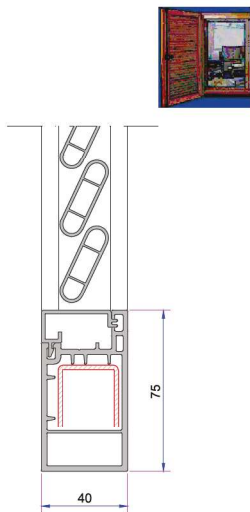
PENWOOD 632



PENWOOD 232 SÜRME



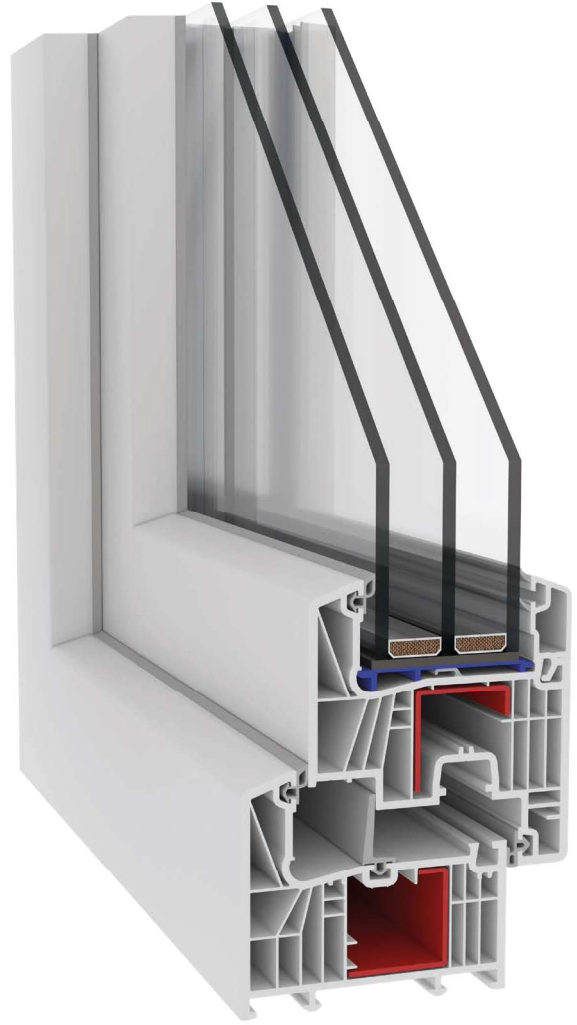
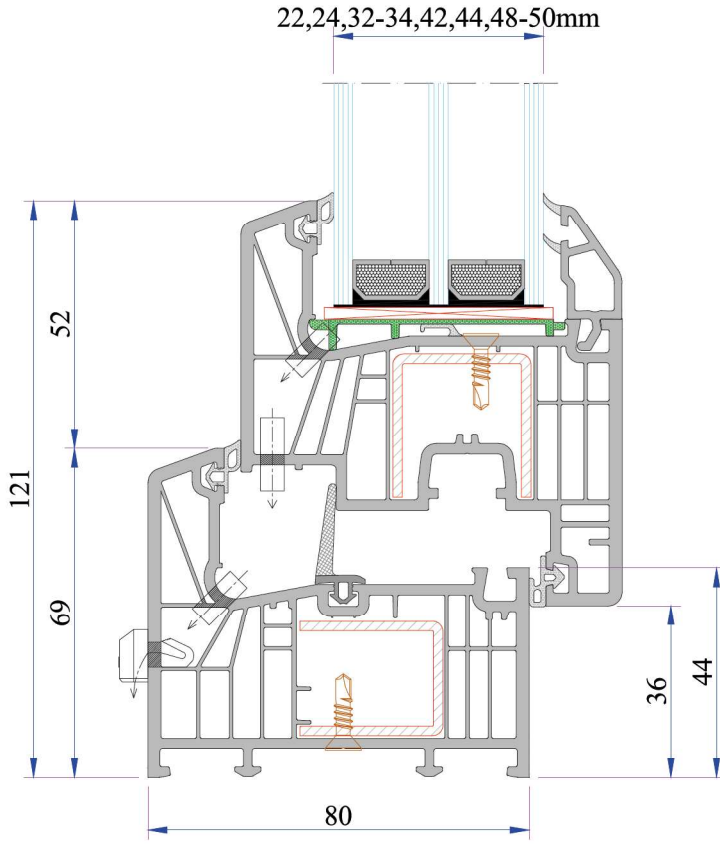
PANJUR SERİSİ



KEPENK SERİSİ







TEKNİK

888 SERİSİ

Profil Geniřlięi: 80 mm

Odacık Sayısı: 8 Odacıklı Sistem

Profil Sınıfı: A-B Class

Conta Sistem: 3'lü conta sistemi (İç, Dış, Orta) ve 2'li conta sistemi (İç, Dış)

Conta Tipi/Rengi: TPE - Gri / Siyah

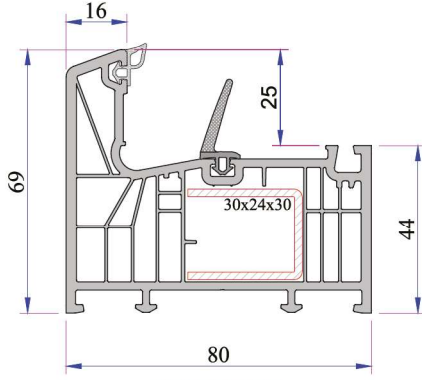
Cam Kalınlıkları (mm): 24, 32-34, 42, 44, 48-50mm

Isı İletim Katsayısı Uf: 0,90 W/m²K

Uw: 0,84 W/m²K

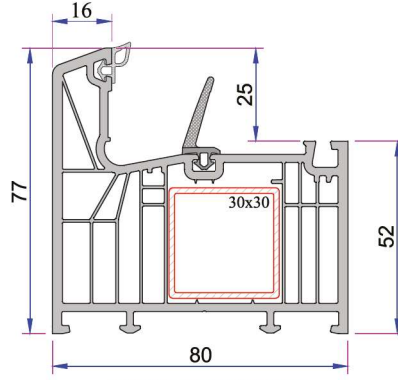
AÇIKLAMA

- Ana profilleri 80 mm genişliktedir.
- Gri ve siyah renkteki leke bırakmayan elastik contalar sayesinde üst düzeyde hava, su, toz ve ses yalıtımı sağlanır.
- 8 odacıklı profilleri sayesinde ısı ve ses yalıtımında yüksek performans sağlar.
- Düz kanat profiline ilave olarak damlalıklı kanat profili seçeneęi de sunulmaktadır.
- Beyaz gövde rengine ilave olarak renkli ve lamineli profilleri mevcuttur.
- Farklı kalınlıklardaki gri contalı cam çitaları ile ıscam (22, 24, 32-34, 42, 44, 48-50mm) uygulama imkanı



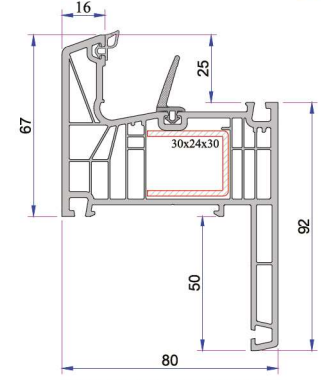
Kasa Profili

P.A.888.1000.600.2.BC.01



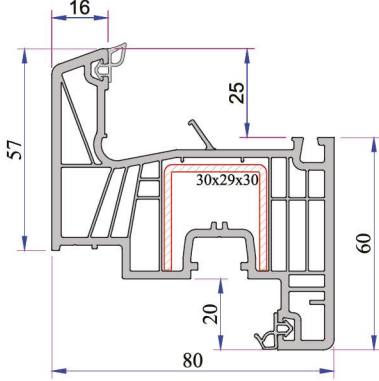
Süper Kasa Profili

P.A.888.1001.600.2.BC.01



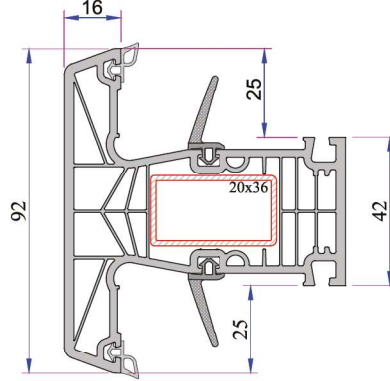
Pervazlı Kasa Profili

P.A.888.1200.600.2.BC.01



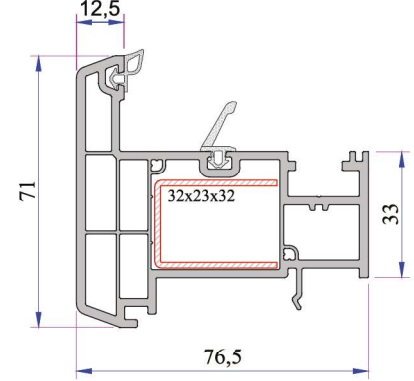
Kanat Profili

P.A.888.2000.600.2.BC.01



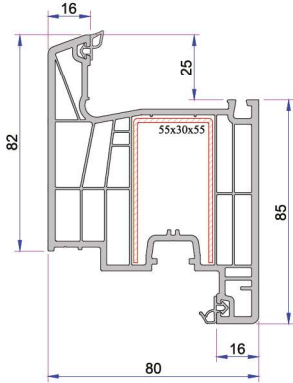
Orta Kayıt Profili

P.A.888.3000.600.2.BC.01



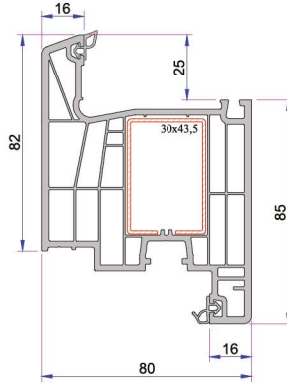
Hareketli Orta Kayıt Profili

P.A.888.3100.600.2.BC.01



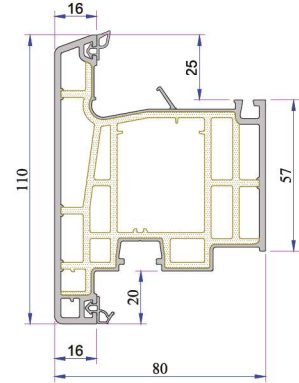
Kapı Kanat Profili

P.A. 888.2100.600.2.BC.01



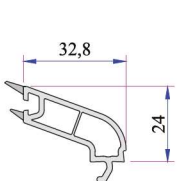
Kapı Kanat Profili (Kutu Destek Saclı)

P.A. 888.2113.600.2.BC.01



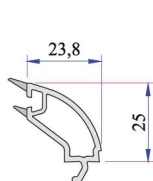
Dışa Açılım Kapı Kanat Profili Penwood

P.A.888.2101.600.2.BC.01



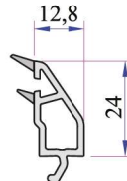
24mm Cam Çıtası

P.A.888.4204.600.0.HC



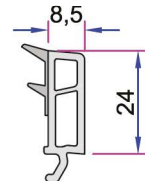
32-34mm Cam Çıtası

P.A.777.4204.600.0.HC



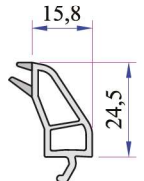
44mm Cam Çıtası

P.A.888.4800.600.0.HC



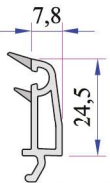
48mm Cam Çıtası

P.A.888.4900.600.0.HC



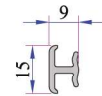
42mm Cam Çıtası

P.A.777.4302.600.0.HC



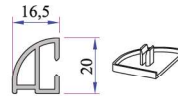
48-50mm Cam Çıtası

P.A.433.4500.600.0.HC



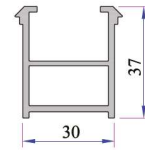
Universal Kısa Bağ Profili

P.A.099.5004.600.0.00.19



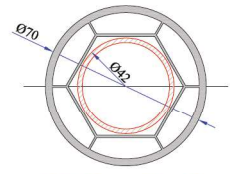
Damlalıklı Profil

P.A.900.5106.600.0.00.19



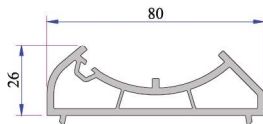
Kasa Montaj Profili

P.A.060.5301.600.0.00.19



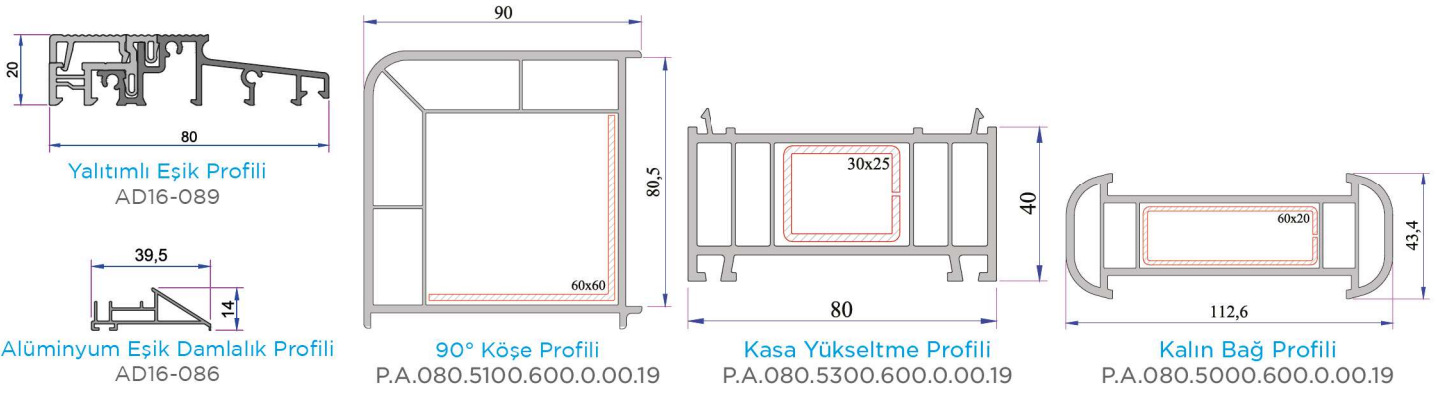
Ø70 Boru Profili

P.A.070.5106.600.0.00.19

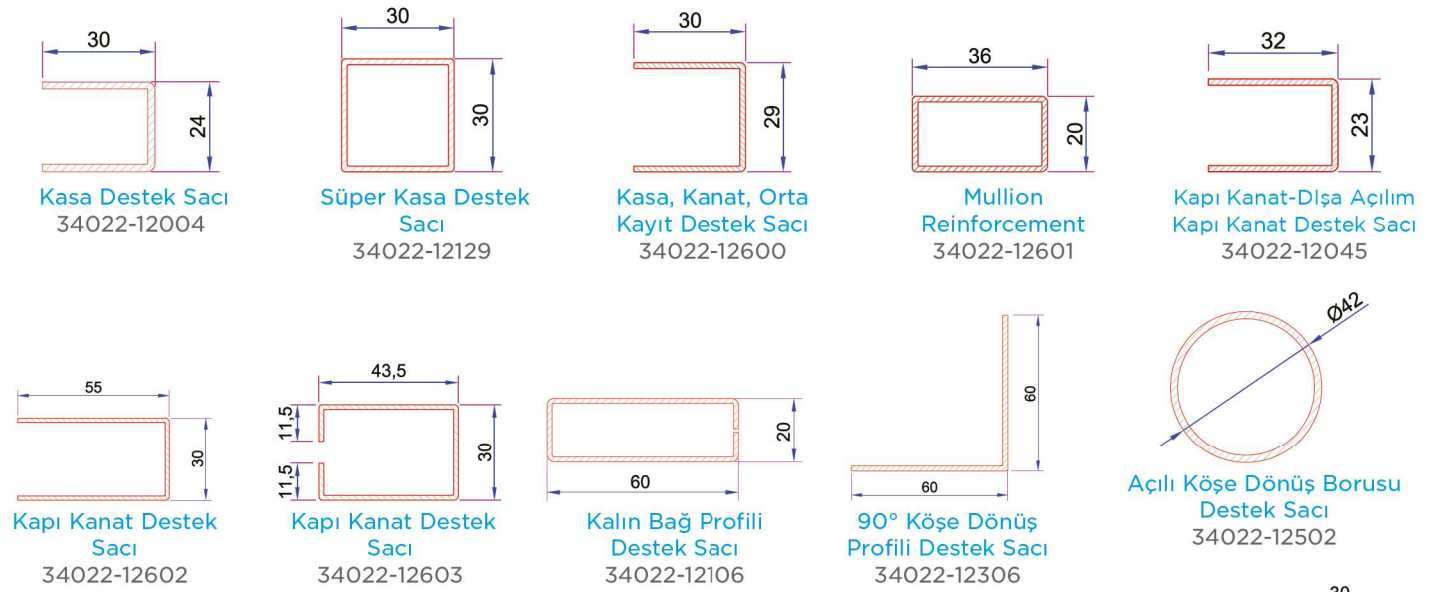


Açılı Dönüş Adaptör Profili

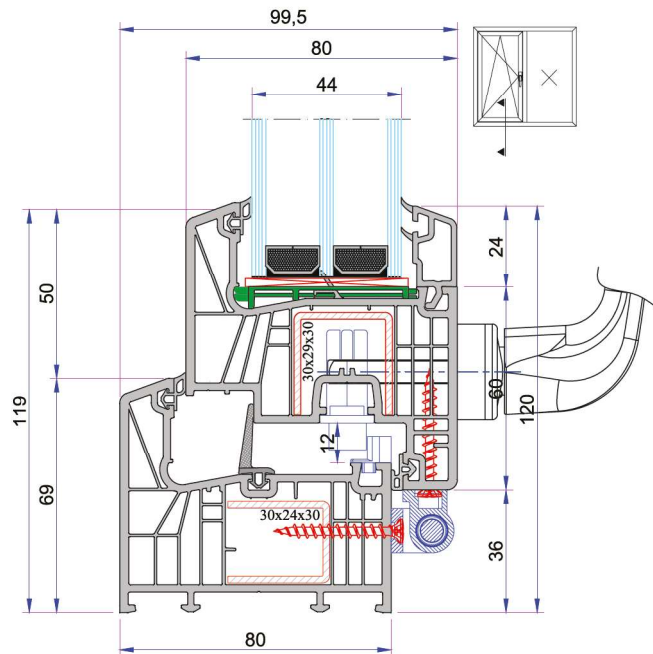
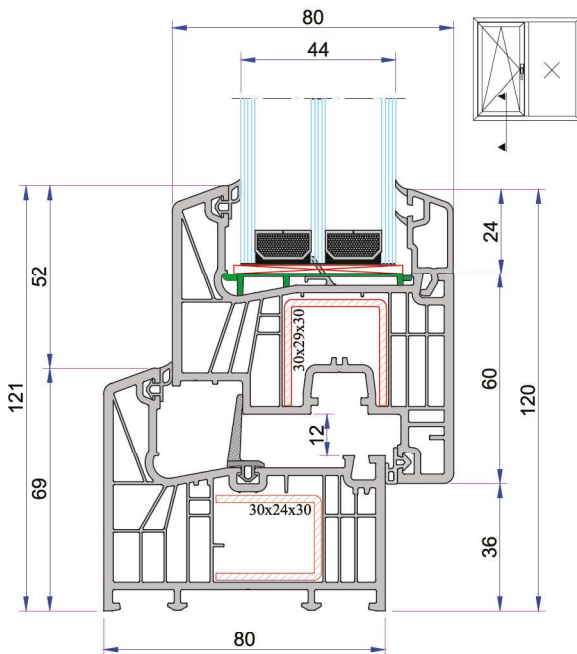
P.A.080.5104.600.0.00.19

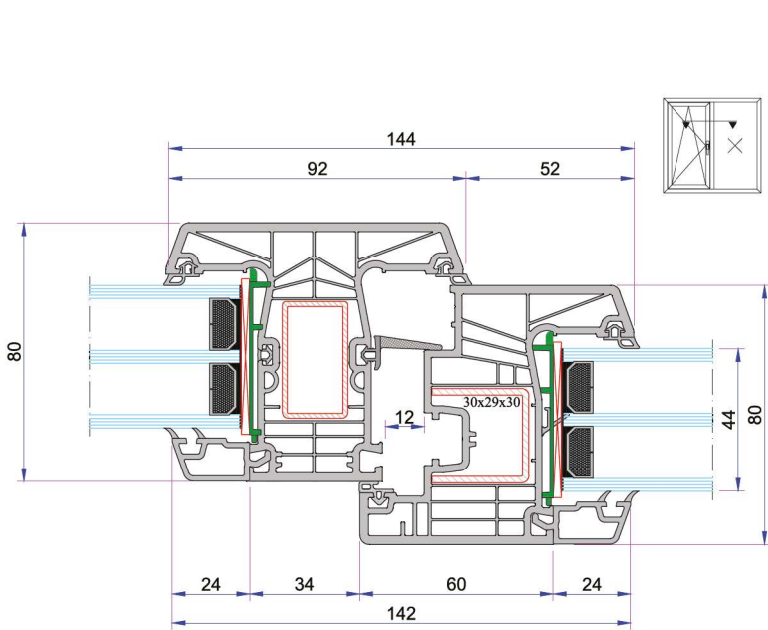


888 Seri Destek Sacı Profilleri

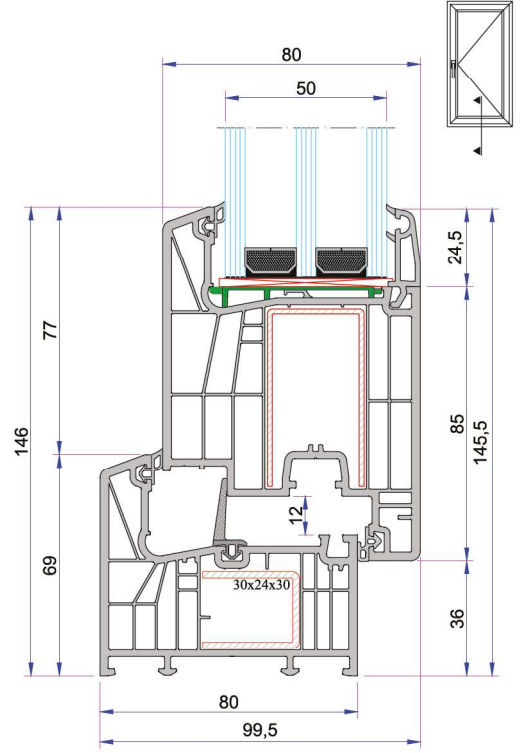


888 Seri Montajlar

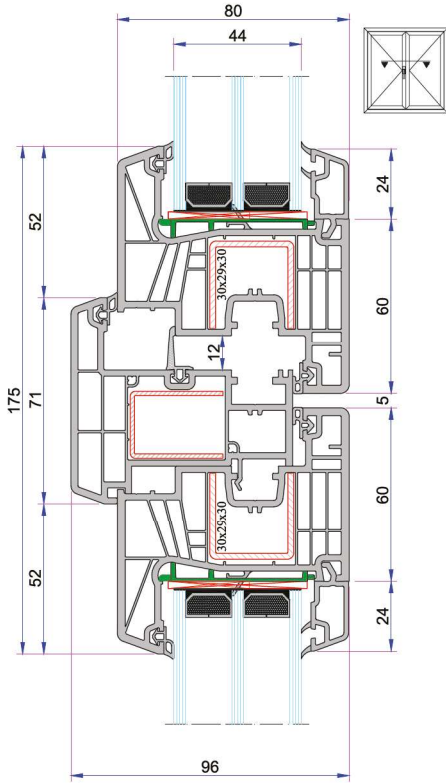




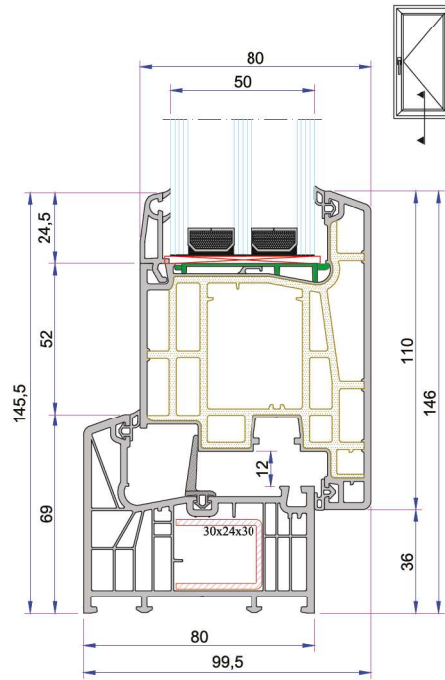
Orta Kayıt - Kanat Montajı



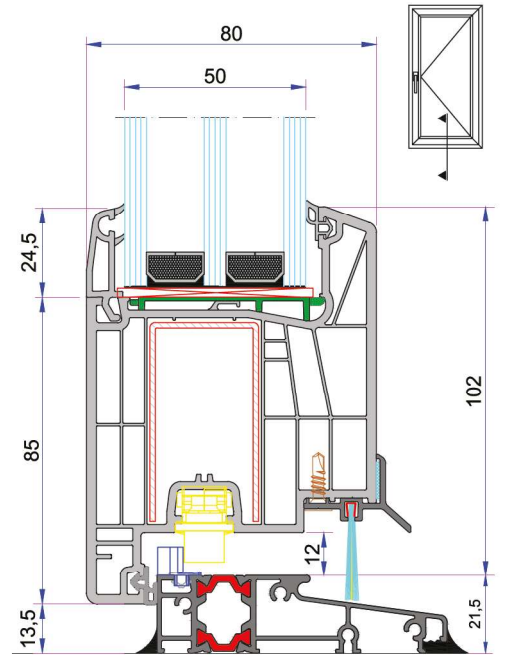
Kasa - Kapı Kanat Montajı



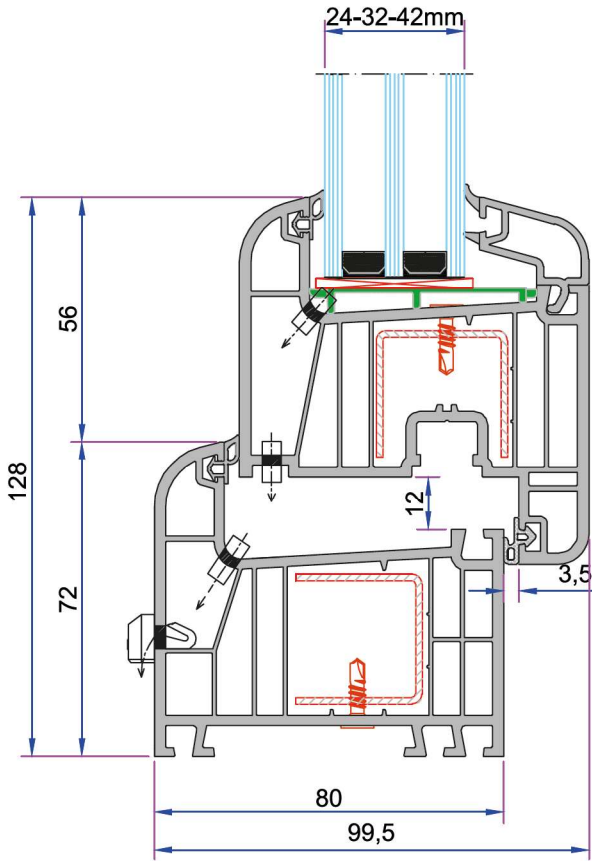
Kasa-Dışa Açılım Kapı Kanat Montajı



Kanat-Hareketli Orta Kayıt Montajı



Alüminyum Kasa- Kapı Kanat Profili Montajı



TEKNİK

PASİFİK 800 SERİSİ

Profil Geniřliđi: 80 mm

Odacık Sayısı: 6 Odacıklı Sistem

Profil Sınıfı: A Class (TS EN 12608-1) / RAL

716-GZ A Class

Conta Sistem: İç-Dış , 2'li conta sistemi

Conta Tipi/Rengi: TPE - Gri / Siyah

Cam Kalınlıkları (mm): 24, 32, 42mm

Isı İletim Katsayısı Uf: 1,2 W/m²K

PASİFİK 860 SERİSİ

Profil Geniřliđi: 80 mm

Odacık Sayısı: 6 Odacıklı Sistem

Profil Sınıfı: B Class (TS EN 12608-1) / RAL

716-GZ B Class

Conta Sistem: İç-Dış , 2'li conta sistemi

Conta Tipi/Rengi: TPE - Gri / Siyah

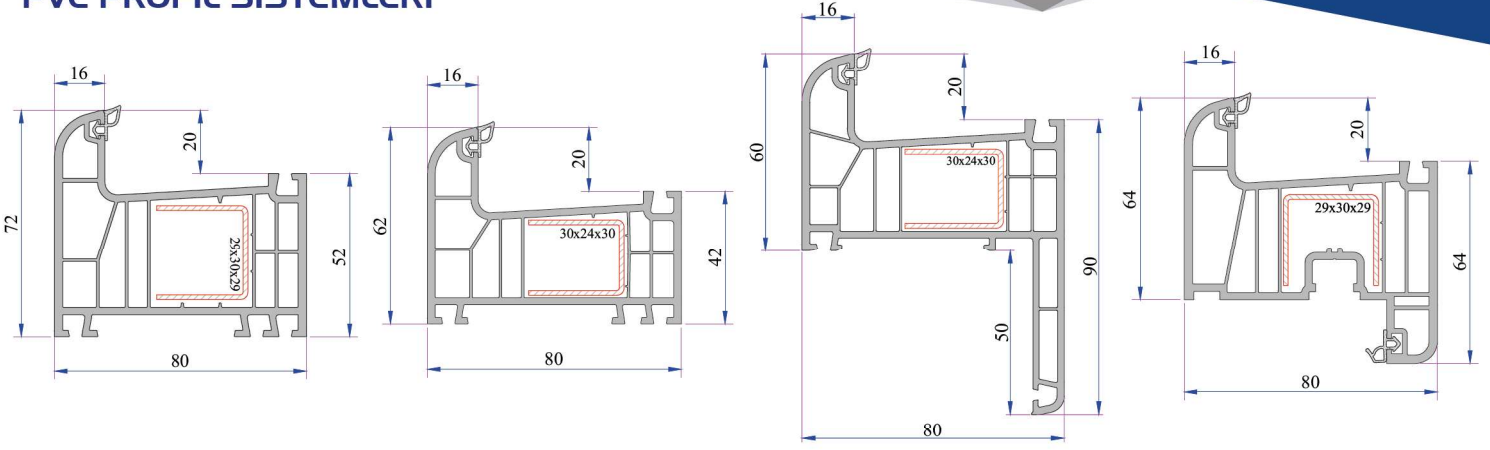
Cam Kalınlıkları (mm): 24, 32, 42mm

Isı İletim Katsayısı Uf: 1,2 W/m²K

AÇIKLAMA

- Ana profilleri 80mm geniřliktedir.
- Gri ve siyah renkteki leke bırakmayan elastik contalar sayesinde üst düzeyde hava, su, toz ve ses yalıtımı sağlanır.
- 6 odacıklı profilleri sayesinde ısı ve ses yalıtımında yüksek performans sağlar.
- Yüksek katlı binalarda rüzgar yüküne karşı yüksek mukavemet sağlayan özel tasarım profillere sahip bir seridir.
- Düz kanat profiline ilave olarak damlalıklı kanat profili seçeneđi de sunulmaktadır.
- Beyaz gövde rengine ilave olarak renkli ve lamineli profilleri mevcuttur.
- 24 - 32 - 42 mm kadar çift cam, üçlü cam ve panel kullanımı sağlayan çitalleri mevcuttur.

PASİFİK 800 - 860 SERİSİ PVC PROFİL SİSTEMLERİ

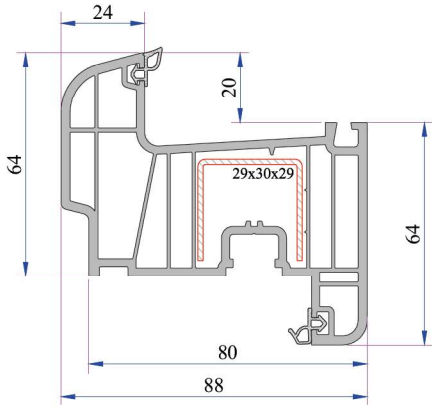


Kasa Profili
P.A.860.1000.600.0.BC.01

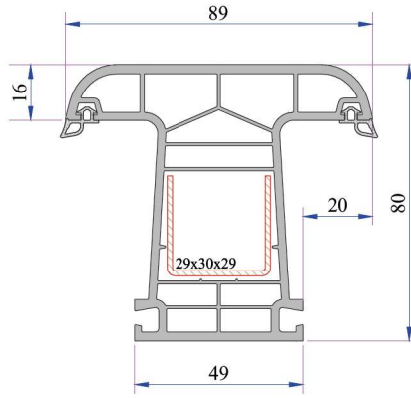
Eko Kasa Profili
P.A.860.1003.600.0.BC.01

Pervazlı Kasa Profili
P.A.860.1200.600.0.BC.01

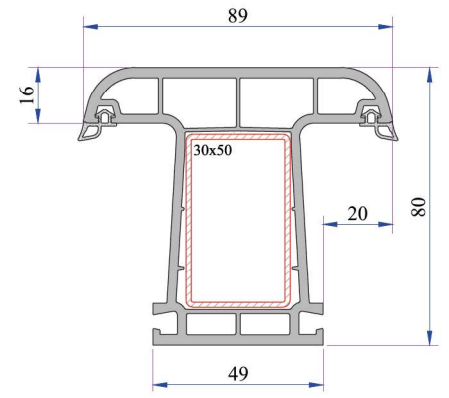
Kanat Profili
P.A.860.2000.600.0.BC.01



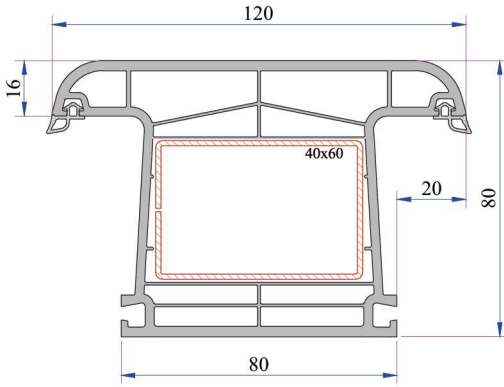
Damlalıklı Kanat Profili
P.A.860.2200.600.0.BC.01



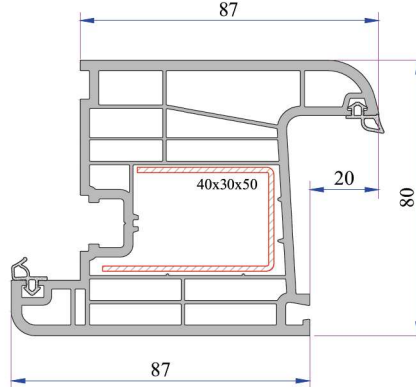
Orta Kayıt Profili
P.A.860.3000.600.0.BC.01



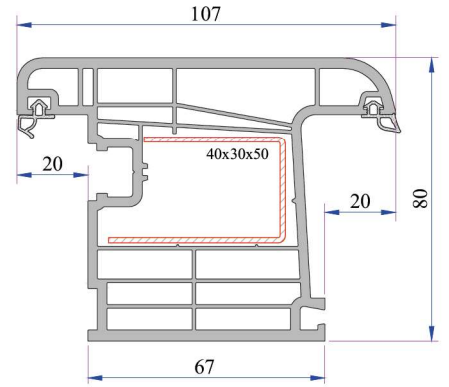
Statik Orta Kayıt Profili
P.A.800.3009.600.0.BC.01



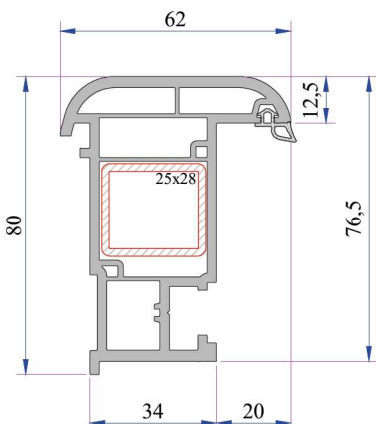
Süper Statik Orta Kayıt Profili
P.A.800.3008.600.0.BC.01



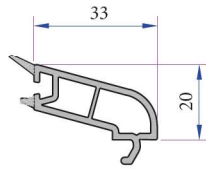
Kapı Kanat Profili
P.A.800.2100.600.0.BC.01



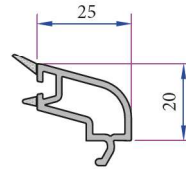
Dışa Açılım Kapı Kanat Profili
Kod P.A.800.2101.600.0.BC.01



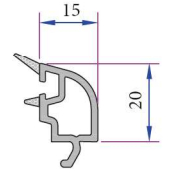
Hareketli Orta Kayıt Profili
P.A.800.3100.600.0.BC.19



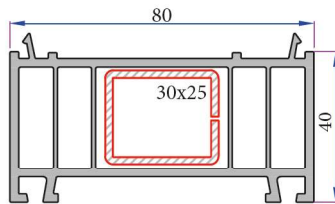
24mm Contalı Çift Cam Çıtası
P.A.800.4200.600.0.HC



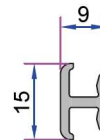
**Contalı Üçlü Cam Çıtası
32mm**
P.A.800.4500.600.0.HC



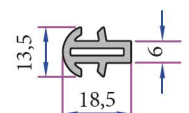
**Contalı Üçlü Cam Çıtası
42mm**
P.A.800.4600.600.0.HC



Kasa Yükseltme Profili
P.A.080.5300.600.0.00.19

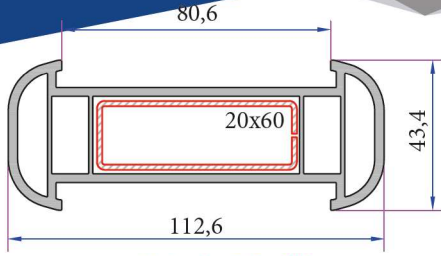


Universal Kısa Bağ Profili
099.5004

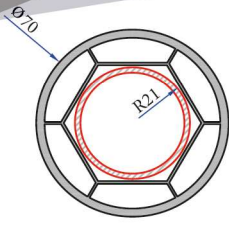


Kısa Bağ Profili
P.A.099.5003.600

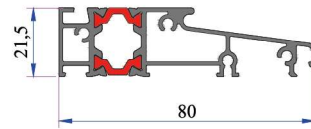
PASİFİK 800 - 860 SERİSİ PVC PROFİL SİSTEMLERİ



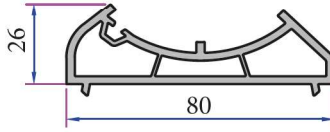
Kalın Bađ Profili
P.A.080.5000.600.0.00.19



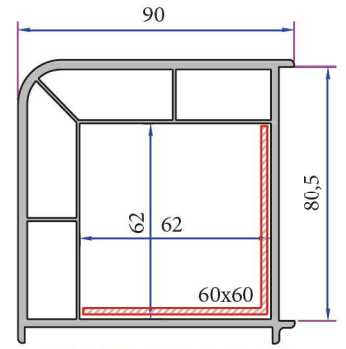
Açılı Köşe Dönüş Borusu Ø70
P.A.070.5106.600



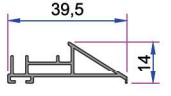
Alm. Yalıtımlı Eşik Profili
AD16-056



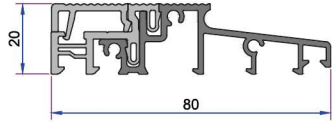
Açılı Köşe Dönüş Adaptörü
P.A.080.5104.600.0.00.19



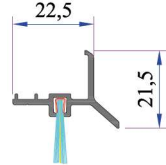
90° Köşe Dönüş Profili
P.A.080.5100.600.0.00.19



Alüminyum Eşik Damlalıklı Profili
AD16-086

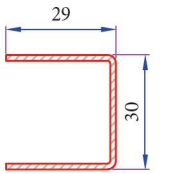


Yalıtımlı Eşik Profili
AD16-089

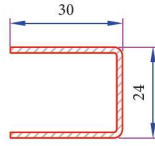


Alm. Eşik Damlalıklı Profil
AD16-057

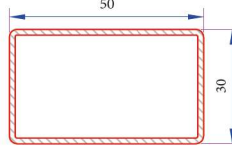
Pasifik 800 - 860 Destek Sacı Profilleri



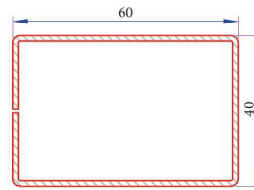
Kasa, Kanat, Orta Kayıt Destek Sacı
34022-12002



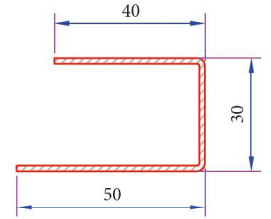
Eko Kasa Destek Sacı
34022-12004



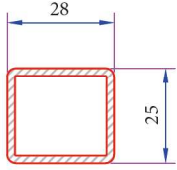
Statik Orta Kayıt Destek Sacı
34022-12111



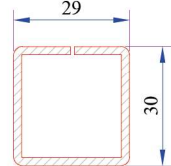
Super Statik Orta Kayıt Destek Sacı
34022-12110



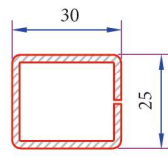
Kapı Kanat-Dışa Açılım Kapı Kanat Destek Sacı
34022-12014



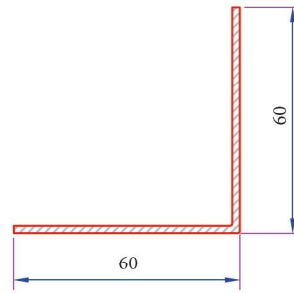
Hareketli Orta Kayıt Destek Sacı
34022-12117



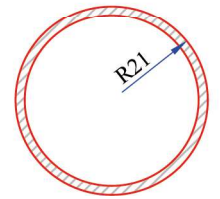
Kasa - Orta Kayıt Statik Destek Sacı
34022-15129



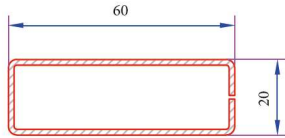
Kasa Yükseltme Destek Sacı
34022-12119



90° Köşe Dönüş Profili Destek Sacı
34022-12306

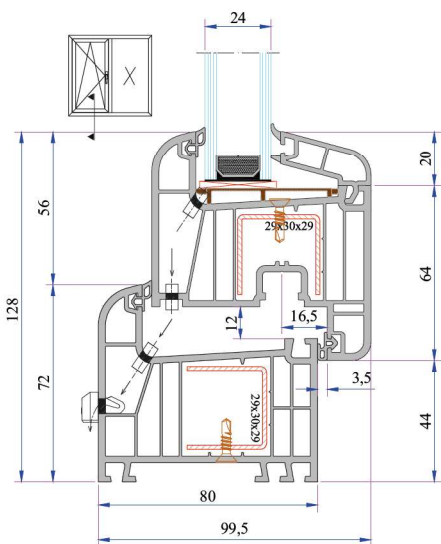


Açılı Köşe Dönüş Borusu Destek Sacı
34022-12502

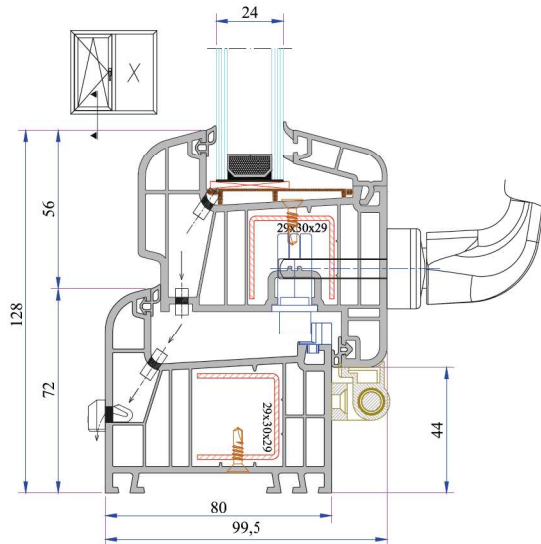


Kalın Bađ Profili Destek Sacı
34022-12106

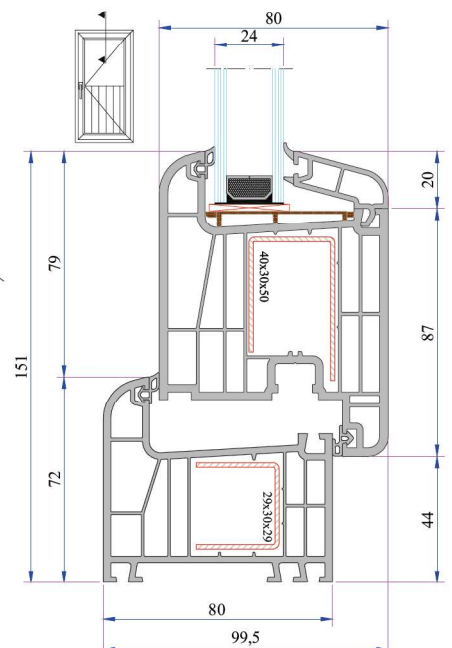
Pasifik 800 - 860 Montajlar



Kasa - Kanat Montajı

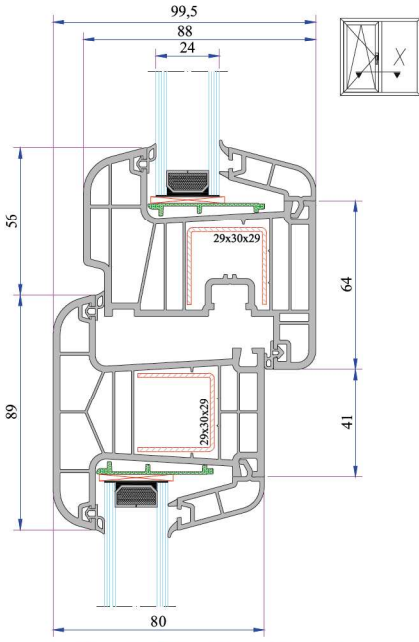


Kasa - Damlalıklı Kanat Montajı

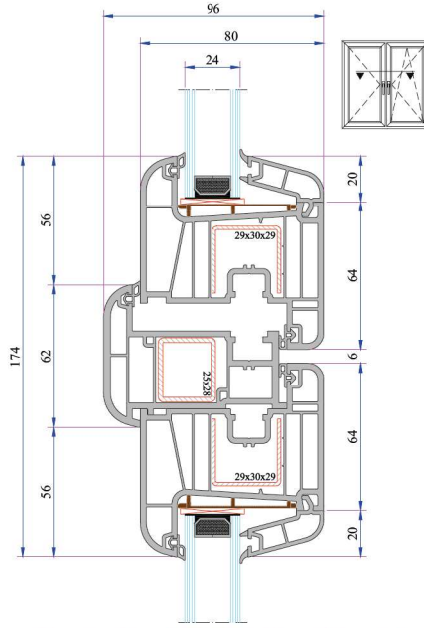


Kasa - Kapı Kanat Montajı

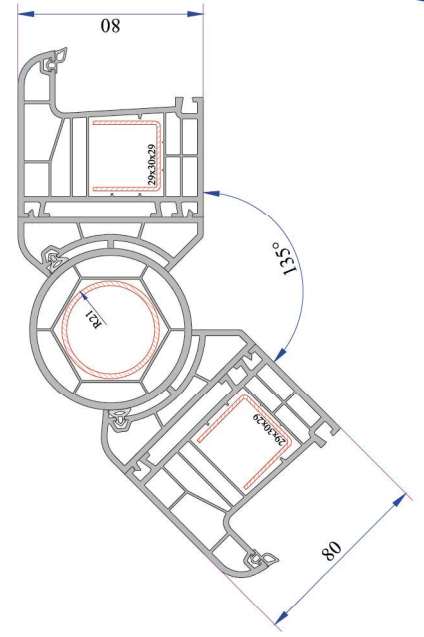
PASİFİK 800 - 860 SERİSİ PVC PROFİL SİSTEMLERİ



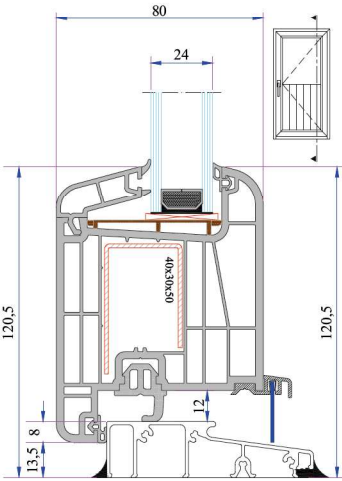
Kanat - Orta Kayıt Montajı



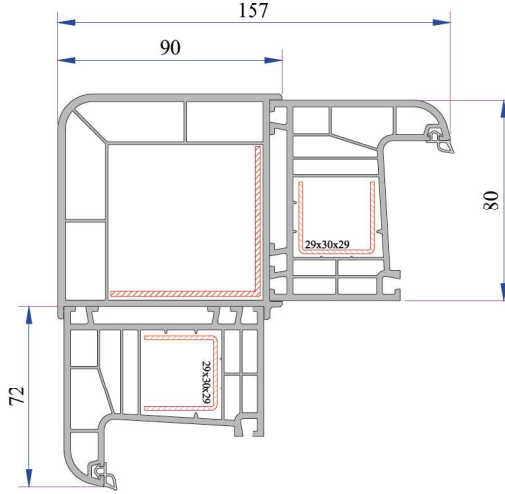
Kanat - Hareketli Orta Kayıt Montajı



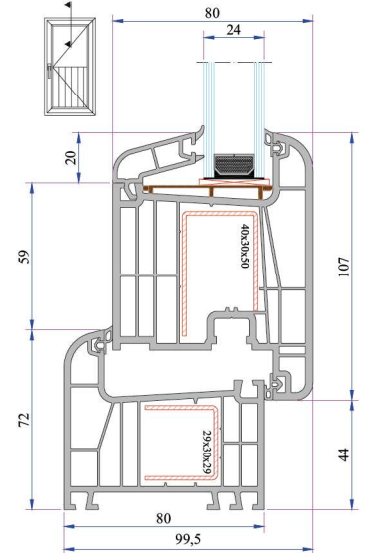
Açılı Köşe Dönüş Borusu Montajı



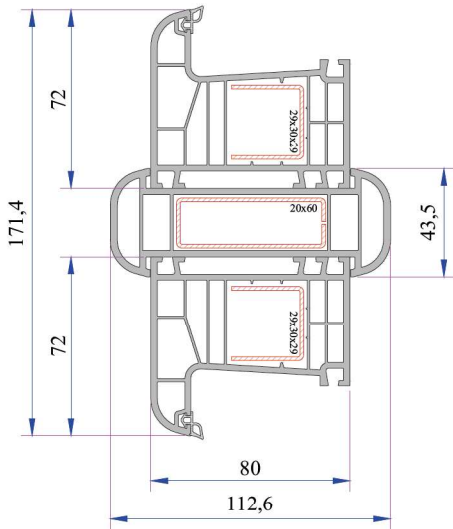
Alüminyum Eşikli Kapı Kanat Montajı



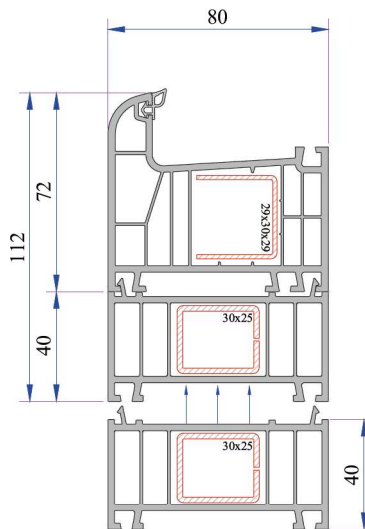
90° Köşe Dönüş Profili Montajı



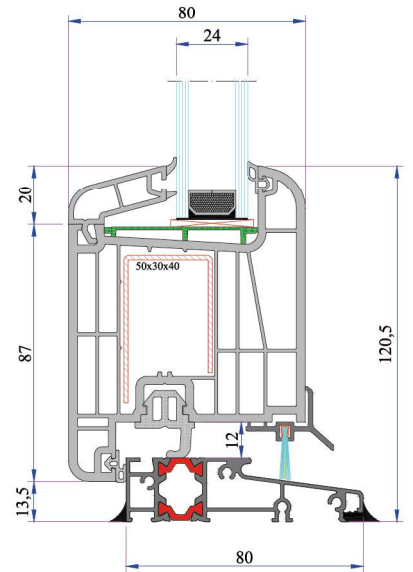
Kasa - Dışa Açılım Kapı Kanat Montajı



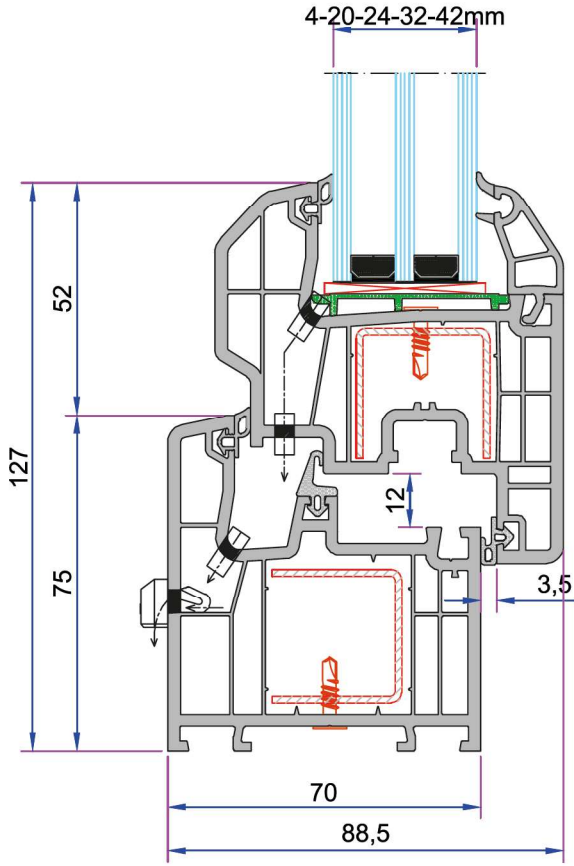
Kalın Bağ Profili Montajı



Kasa Yükseltme Profili Montajı



Isı Yalıtımlı Alüminyum Eşik Profili Montajı



TEKNİK

ATLANTİK 777 SERİSİ

Profil Geniřlięi: 70 mm

Odacık Sayısı: 5 Odacıklı Sistem

Profil Sınıfı: A Class (TS EN 12608-1)

Conta Sistem: İç-Dış , 2'li conta sistemi

Conta Tipi/Rengi: TPE - Gri / Siyah

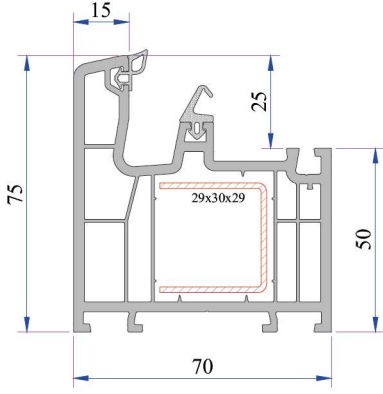
Cam Kalınlıkları (mm): 4, 20, 24, 28, 32, 40, 42 mm

Isı İletim Katsayısı Uf: 1,22 W/m2K

AÇIKLAMA

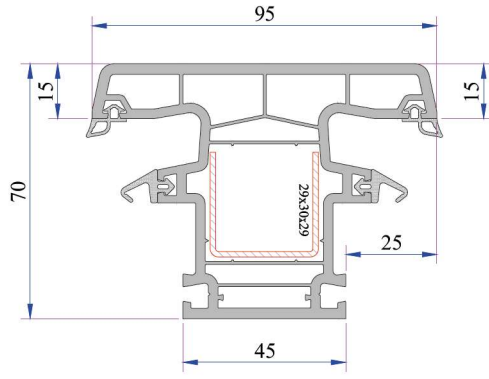
- Ana profilleri 70mm kalınlıktadır.
- Gri ve siyah renkteki leke bırakmayan elastik contalar sayesinde üst düzeyde hava, su, toz ve ses yalıtımı sağlanır.
- 5 odacıklı profilleri sayesinde ısı ve ses yalıtımında yüksek performans sağlar.
- Yüksek katlı binalarda rüzgar yüküne karşı yüksek mukavemet sağlayan özel tasarım profillere sahip bir seridir.
- Beyaz gövde rengine ilave olarak renkli ve lamineli profilleri mevcuttur.
- 4-5 mm tek cam, 20-24-28-32-40-42mm kadar çift cam, üçlü cam ve panel kullanımı sağlayan çözümleri mevcuttur.

ATLANTİK 777 SERİSİ PVC PROFİL SİSTEMLERİ



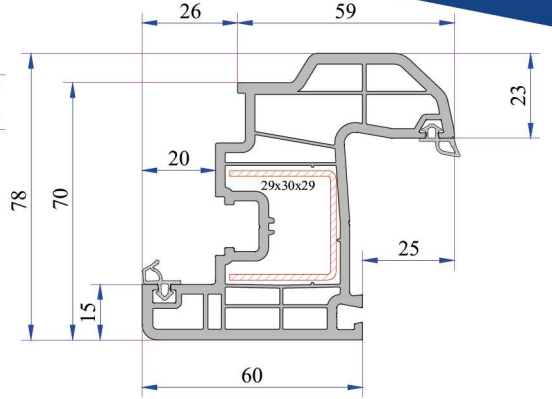
Kasa Profili

P.A.777.1000.600.0.BC.01



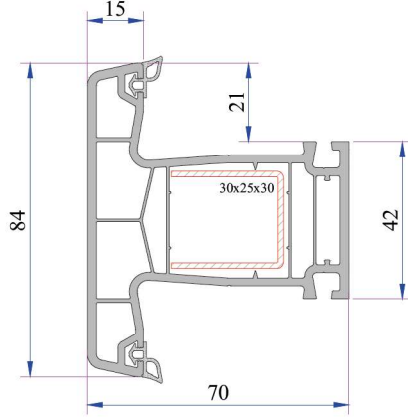
Orta Kayıt Profili

P.A.777.3000.600.0.BC.01



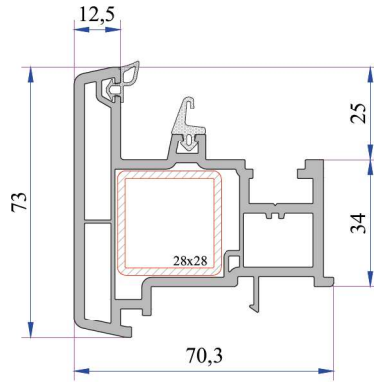
Damlalıklı Kanat Profili

P.A.777.2000.600.0.BC.01



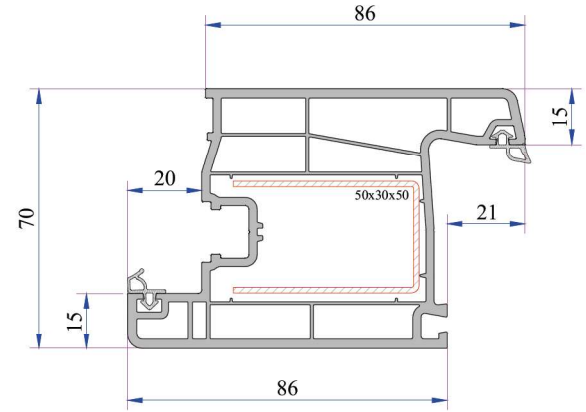
Kapı İçi Orta Kayıt Profili

P.A.750.3000.600.0.BC.01



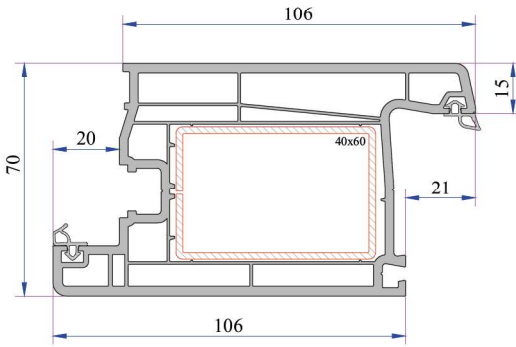
Hareketli Orta Kayıt Profili

P.A.777.3100.600.0.BC.19



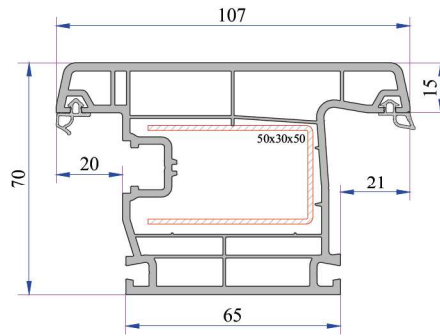
Kapı Kanat Profili

P.A.750.2100.600.0.BC.01



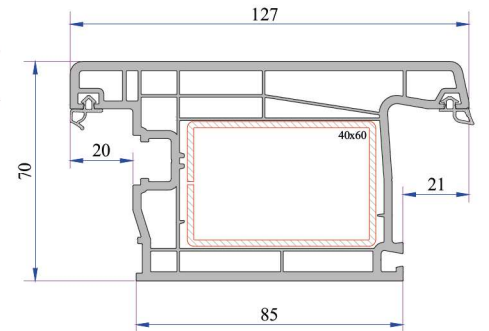
Süper Kapı Kanat Profili

P.A.750.2103.600.0.BC.01



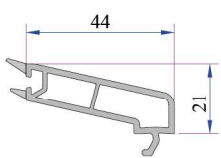
Dışa Açılım Kapı Kanat Profili

P.A.750.2101.600.0.BC.01



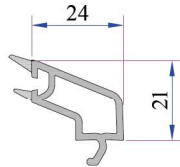
Dışa Açılım Süper Kapı Kanat Profili

P.A.752.2104.600.0.BC.03



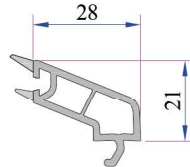
4-6 mm Contalı Tek Cam Çıtası

P.A.750.4000.600.0.HC



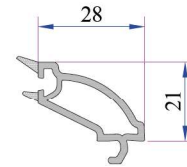
24 mm Contalı Çift Cam Çıtası

P.A.750.4200.600.0.HC



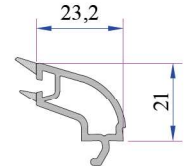
20 mm Contalı Çift Cam Çıtası

P.A.750.4100.600.0.HC



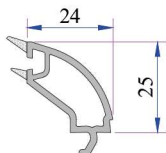
20 mm Dekoratif Contalı Çift Cam Çıtası

P.A.750.4102.600.0.HC



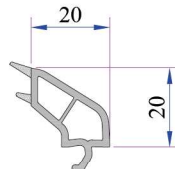
24 mm Dekoratif Contalı Çift Cam Çıtası

P.A.750.4204.600.0.HC



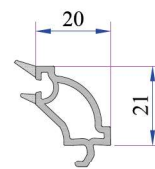
24 mm Dekoratif Contalı Çift Cam Çıtası

P.A.777.4204.600.0.HC



28 mm Contalı Çift Cam Çıtası

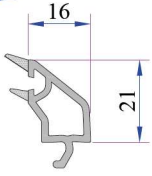
P.A.101.4100.600.0.HC



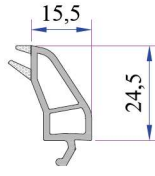
28 mm Dekoratif Contalı Çift Cam Çıtası

P.A.101.4102.600.0.HC

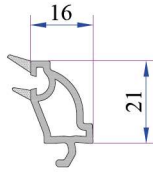
ATLANTİK 777 SERİSİ PVC PROFİL SİSTEMLERİ



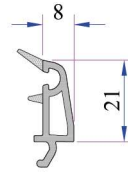
32 mm Contalı Üçlü
Cam Çıtası
P.A.750.4500.600.0.HC



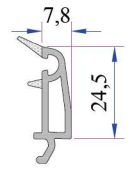
32 mm Contalı Üçlü
Cam Çıtası
P.A.433.4200.600.0.HC



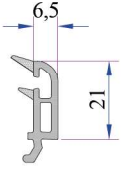
32 mm Dekoratif Contalı
Üçlü Cam Çıtası
P.A.101.4202.600.0.HC



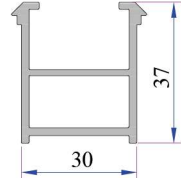
40 mm Contalı Üçlü
Cam Çıtası
P.A.101.4500.600.0.HC



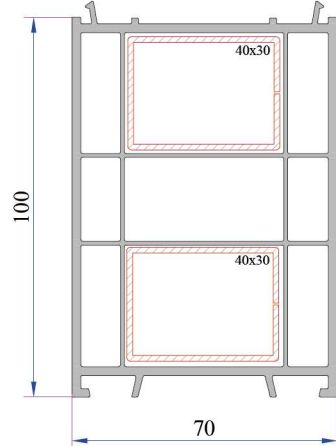
40 mm Contalı Üçlü Cam
Çıtası
P.A.433.4500.600.0.HC



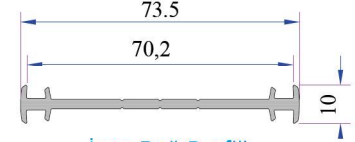
42 mm Contalı Üçlü Cam
Çıtası
P.A.532.4500.600.0.HC



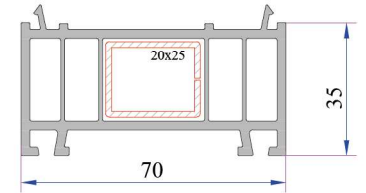
Kasa Montaj Profili
P.A.060.5301.600.0.00.19



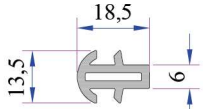
100mm Frame Lifting Profile
070.5302.600.0.00.19



İnce Bağ Profili
P.A.070.5001.600.0.00.19



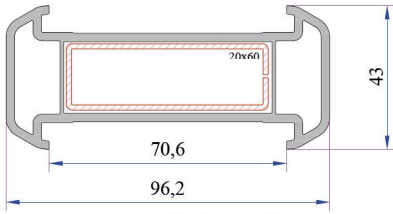
35mm Kasa Yükseltme
Profili
P.A.070.5300.600.0.00.19



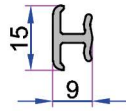
Kısa Bağ Profili
P.A.099.5003.600



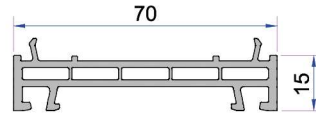
Damlalık Profili
P.A.900.6307.600



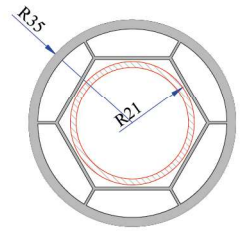
Kalın Bağ Profili
P.A.070.5000.600.0.00.19



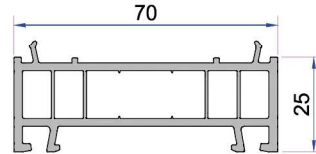
Universal Kısa Bağ Profili
P.A.099.5004



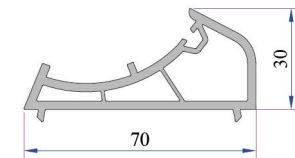
15 mm Kasa Yükseltme Profili
P.A.070.5304.600.0.00.19



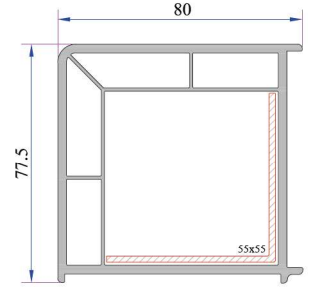
Açılı Dönüş Borusu
P.A.070.5106.600.0.00.19



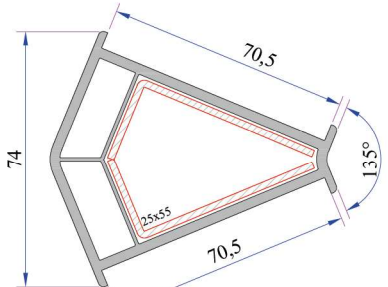
Frame Lifting Profile 25 mm
P.A.070.5306.600.0.00.19



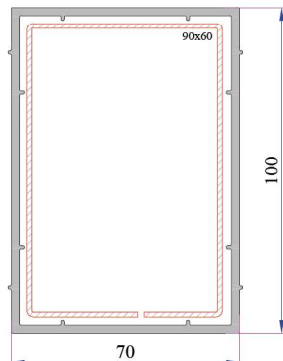
Açılı Dönüş Adaptörü
Profili
P.A.070.5104.600.0.00.19



90° Köşe Profili
P.A.070.5100.600.0.00.19

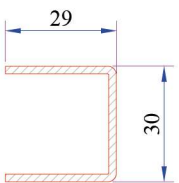


135° Köşe Profili
P.A.070.5102.600.0.00.19

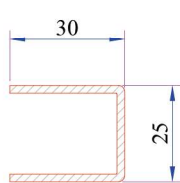


70x100 mm Kutu Profili
P.A.070.5202.600.0.00.19

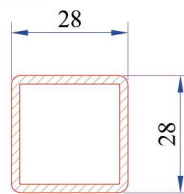
Atlantik 777 Destek Sacı Profilleri



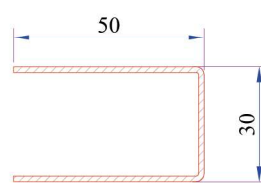
Kasa - Kanat - Orta
Kayıt Profili Destek Sacı
34022-12002



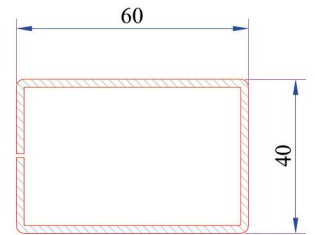
Kapı İçi Orta Kayıt
Profili Destek Sacı
34022-12004



Hareketli Orta Kayıt
Profili Destek Sacı
34022-12113

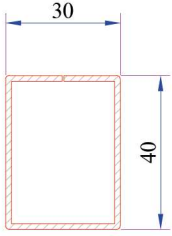


Kapı Kanat - Dışa Açılım
Kapı Kanat Profili Destek
Sacı
34022-12013

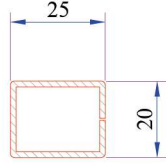


Süper Kapı Kanat - Dışa
Açılım Süper Kapı Kanat
Profili Destek Sacı
34022-12110

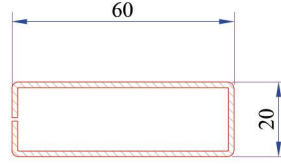
ATLANTİK 777 SERİSİ PVC PROFİL SİSTEMLERİ



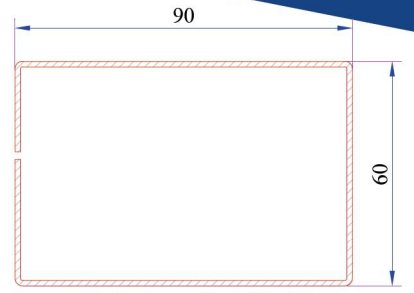
100mm Kasa Yükseltme
Profili Destek Sacı
34022-12120



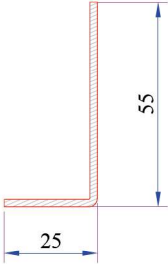
35mm Kasa Yükseltme
Profili Destek Sacı
34022-12104



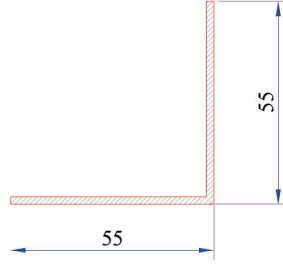
Kalın Bağ Profili Destek Sacı
34022-12106



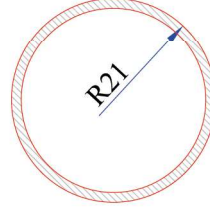
70x100mm Kutu Profili
Destek Sacı
34022-12121



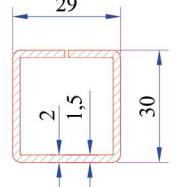
135° Köşe Profili Destek Sacı
34022-12303



90° Köşe Profili Destek Sacı
34022-12305

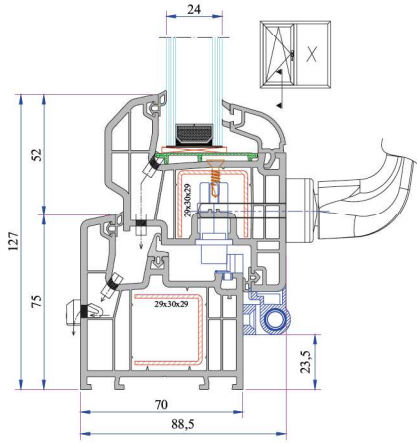


Açılı Köşe Dönüş Borusu
Destek Sacı
34022-12502

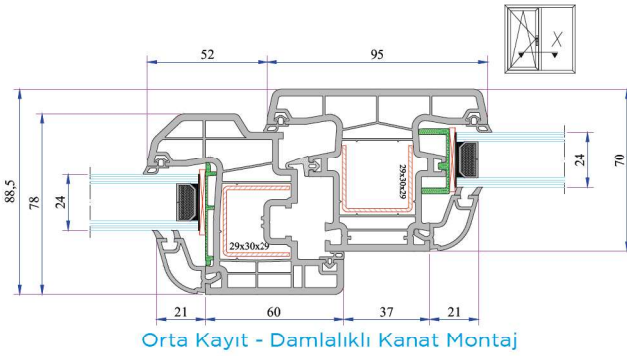


Orta Kayıt Profili Statik
Destek Sacı
34022-15129

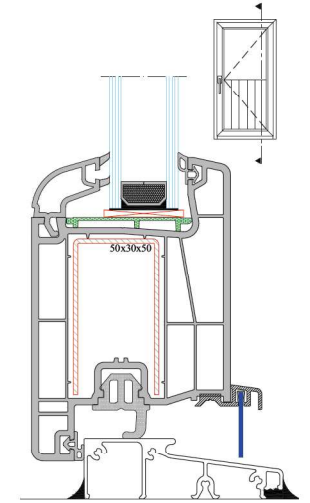
Atlantik 777 Montajlar



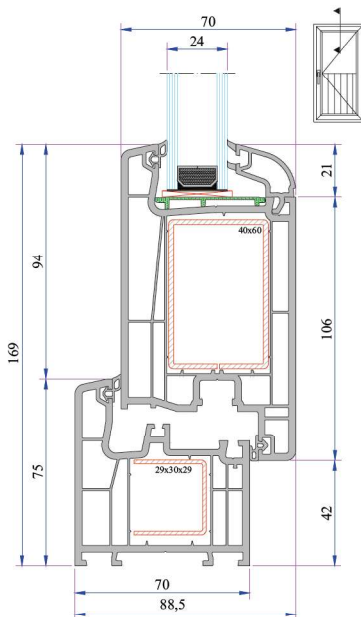
Kasa - Damlalıklı Kanat Montajı



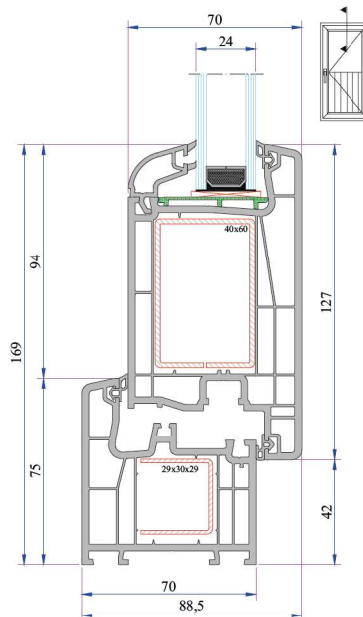
Orta Kayıt - Damlalıklı Kanat Montajı



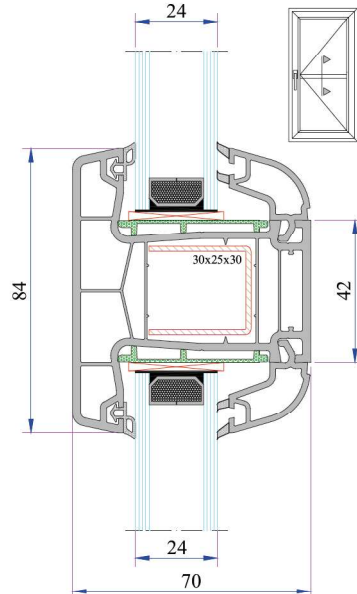
Alüminyum Eşikli Kasa - Kapı
Kanat Montajı



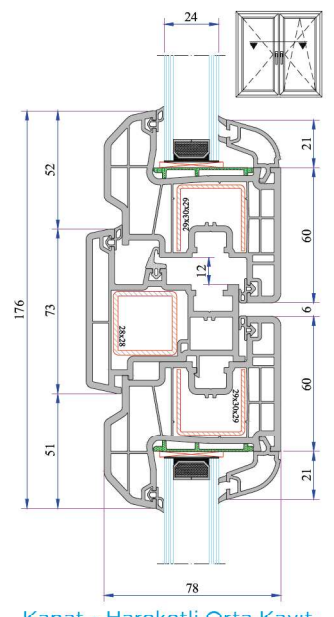
Kasa - Süper Kapı Kanat
Montajı



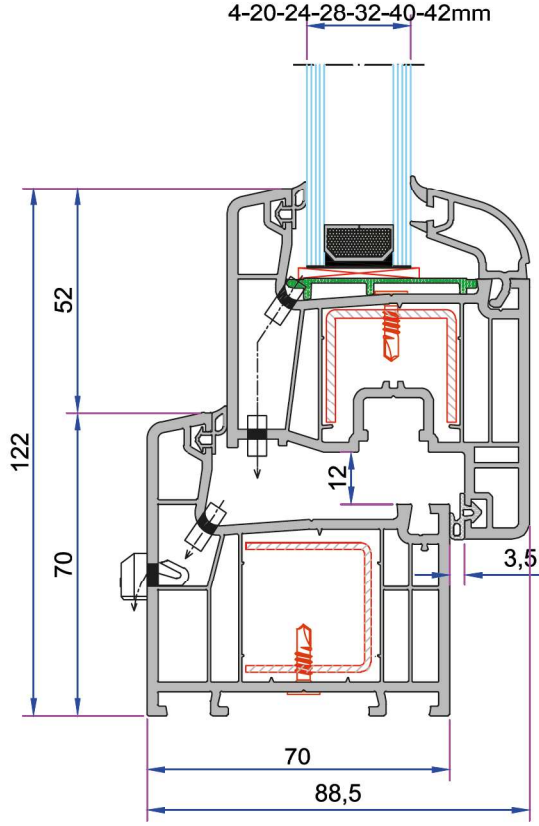
Kasa - Dışa Açılım Süper Kapı
Kanat Montajı



Kapı Kanar İçi Orta Kayıt
Montajı



Kanat - Hareketli Orta Kayıt
Montajı



TEKNİK

ATLANTİK 750 - 752 SERİSİ

Profil Geniřlięi: 70 mm

Odacık Sayısı: 5 Odacıklı Sistem

Profil Sınıfı: W 752 A Class (TS EN 12608-1) / RAL 716-GZ

W 750 B Class (TS EN 12608-1)

Conta Sistem: İç-Dış , 2'li conta sistemi

Conta Tipi/Rengi: TPE - Gri / Siyah

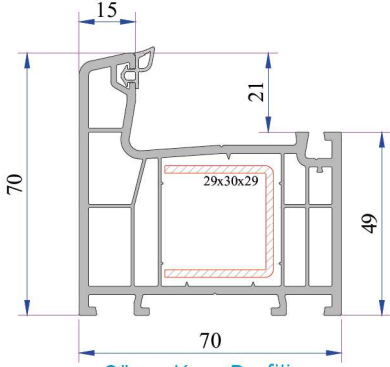
Cam Kalınlıkları (mm): 4, 20, 24, 28, 32, 40, 42 mm

Isı İletim Katsayısı Uf: 1,30 W/m²K

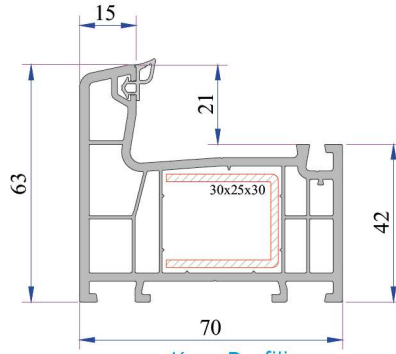
AÇIKLAMA

- Ana profilleri 70 mm genişliktedir.
- Gri ve siyah renkteki leke bırakmayan elastik contalar sayesinde üst düzeyde hava, su, toz ve ses yalıtımı sağlanır.
- 5 odacıklı profilleri sayesinde ısı ve ses yalıtımında yüksek performans sağlar.
- Yüksek katlı binalarda rüzgar yüküne karşı yüksek mukavemet sağlayan özel tasarım profillere sahip bir seridir.
- Düz kanat profiline ilave olarak damlalıklı kanat profili seçeneęi de sunulmaktadır.
- Beyaz gövde rengine ilave olarak renkli ve lamineli profilleri mevcuttur.
- 4-5 mm tek cam, 20-24-28-32-40-42mm kadar çift cam, üçlü cam ve panel kullanımı sağlayan çitaları mevcuttur.
- Kendinden pervazlı kasa profili ile iç yüzeyde ve doğrama-duvar birleşimlerinde görsel bütünlük sağlar.

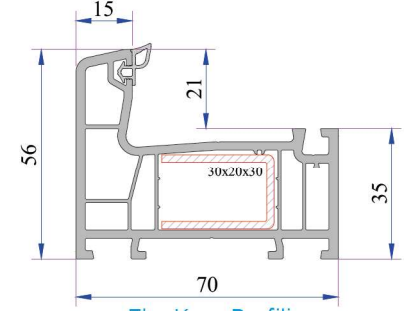
ATLANTİK 750 - 752 SERİSİ PVC PROFİL SİSTEMLERİ



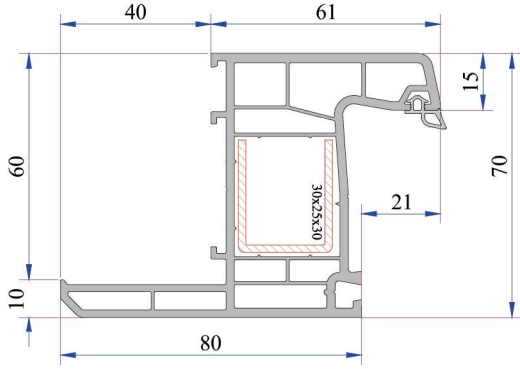
Süper Kasa Profili
P.A.750.1001.600.0.BC.01



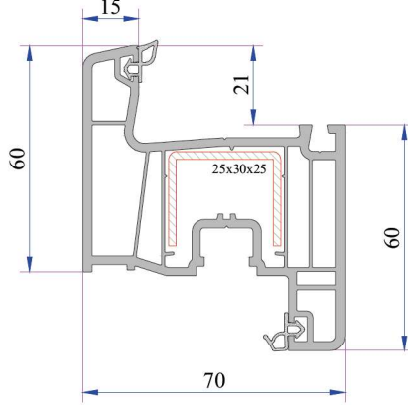
Kasa Profili
P.A.750.1000.600.0.BC.01



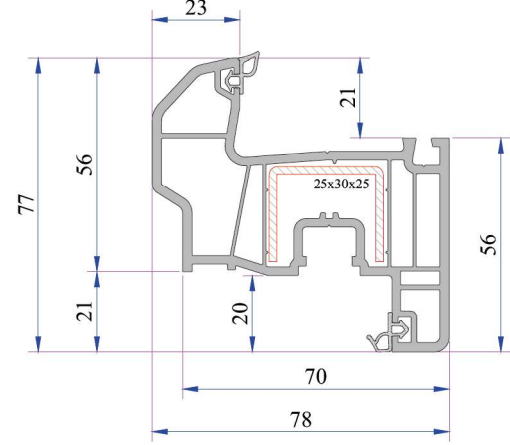
Eko Kasa Profili
P.A.750.1003.600.0.BC.01



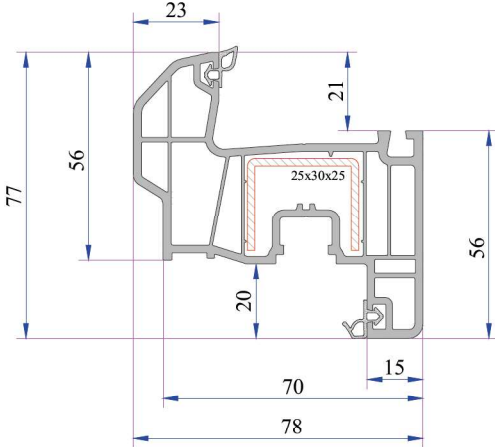
Pervazlı Kasa Profili
P.A.750.1200.600.0.BC.01



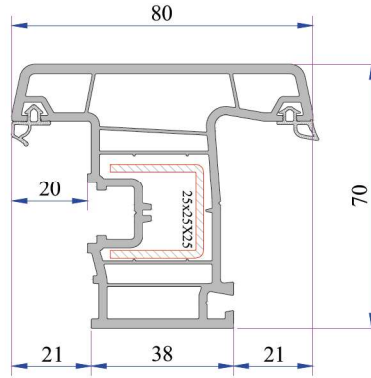
Kanat Profili
P.A.750.2000.600.0.BC.01



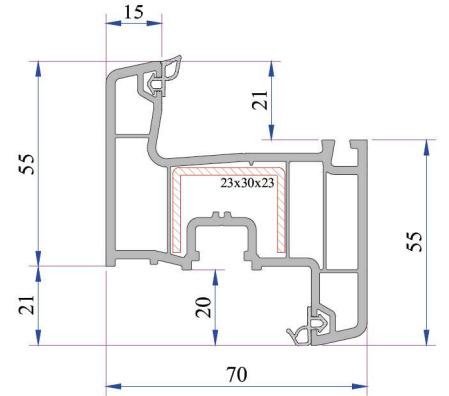
Damlalıklı Kanat Profili
P.A.750.2200.600.0.BC.01



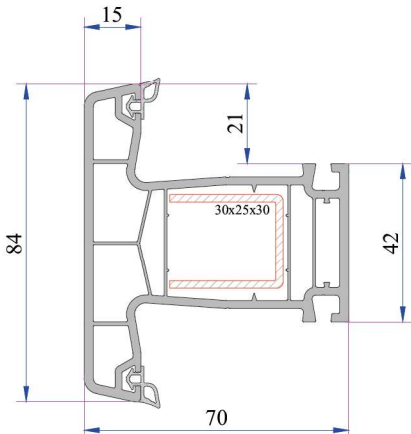
Damlalıklı Kanat Profili (6 Odacıklı)
P.A.750.2205.600.0.BC.01



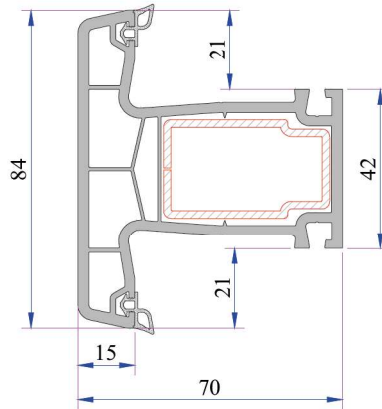
Dışa Açılım Kanat Profili
P.A.750.2001.600.0.BC.01



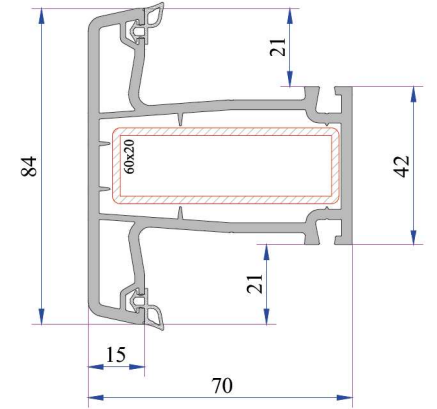
24 Aks Kanat Profili
P.A.750.2003.600.0.BC.01



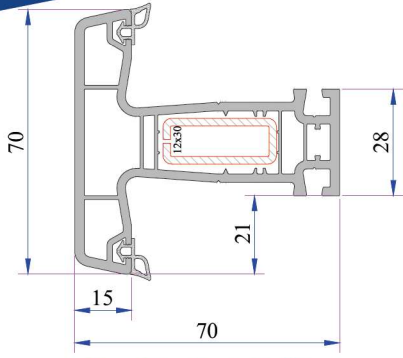
Orta Kayıt Profili
P.A.750.3000.600.0.BC.01



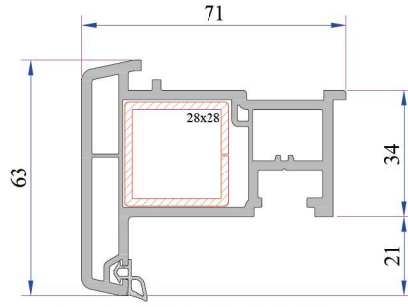
Statik Orta Kayıt Profili
P.A.750.3007.600.0.BC.01



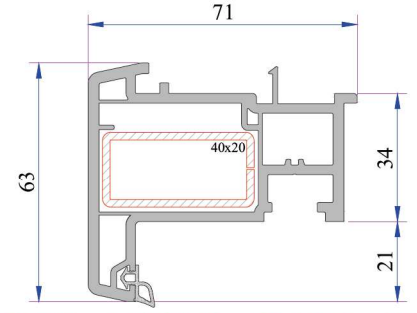
Süper Statik Orta Kayıt Profili
P.A.750.3009.600.0.BC.01



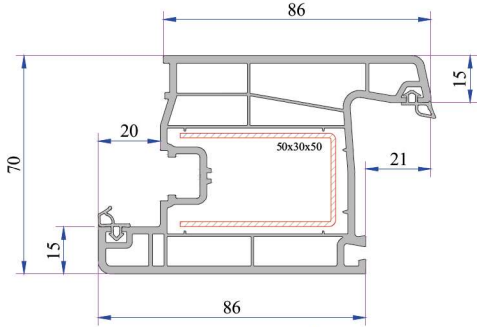
Eko Orta Kayıt Profili
P.A.750.3006.600.0.BC.01



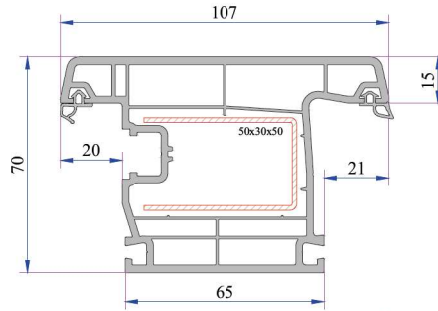
Hareketli Orta Kayıt Profili
P.A.750.3100.600.0.BC.19



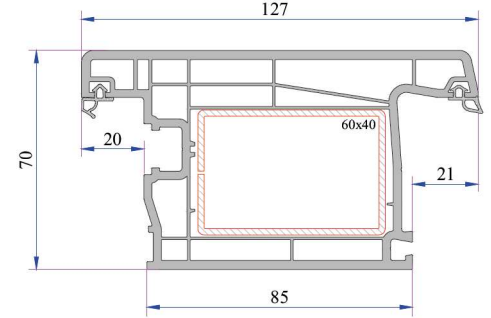
Statik Hareketli Orta Kayıt Profili (Tırnaklı)
P.A.750.3101.600.0.BC.19



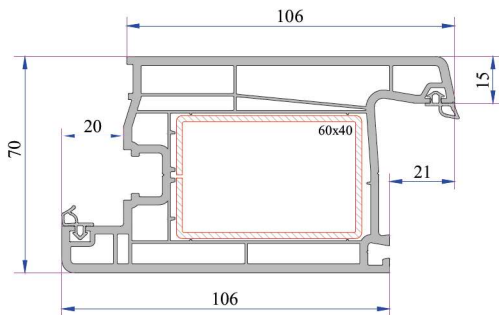
Kapı Kanat Profili
P.A.750.2100.650.0.BC.01



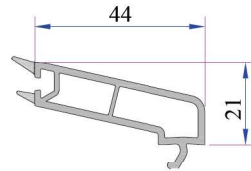
Dışa Açılım Kapı Kanat Profili
P.A.750.2101.650.0.BC.01



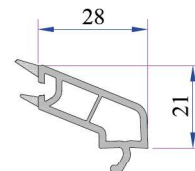
Dışa Açılım Süper Kapı Kanat Profili
P.A.750.2104.650.0.BC.01



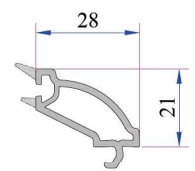
Süper Kapı Kanat Profili
P.A.750.2103.600.0.BC.01



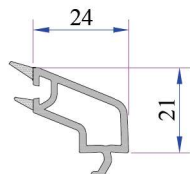
4-6 mm Cortalı Tek Cam Çıtası
P.A.750.4000.600.0.HC



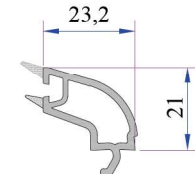
20 mm Cortalı Çift Cam Çıtası
P.A.750.4100.600.0.HC



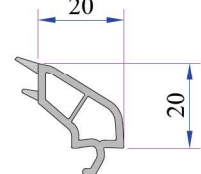
20 mm Dekoratif Cortalı Çift Cam Çıtası
P.A.750.4102.600.0.HC



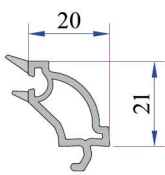
24 mm Cortalı Çift Cam Çıtası
P.A.750.4200.600.0.HC



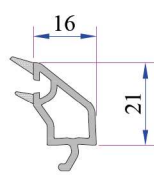
24 mm Dekoratif Cortalı Çift Cam Çıtası
P.A.750.4204.600.0.HC



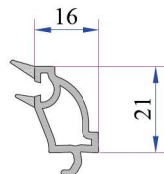
28 mm Cortalı Çift Cam Çıtası
101.4100



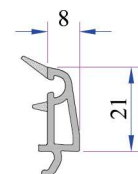
28 mm Dekoratif Cortalı Çift Cam Çıtası
101.4102



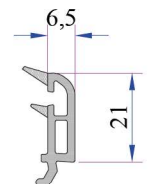
32 mm Cortalı Üçlü Cam Çıtası
P.A.750.4500.600.0.HC



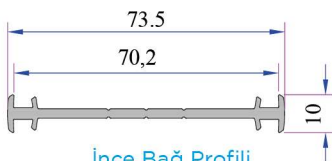
32 mm Dekoratif Cortalı Üçlü Cam Çıtası
101.4202



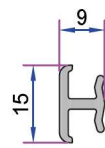
40 mm Cortalı Üçlü Cam Çıtası
532.4400



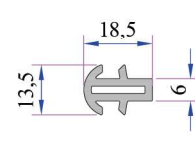
42 mm Cortalı Üçlü Cam Çıtası
532.4500



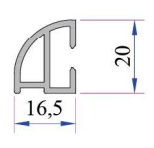
İnce Bağ Profili
P.A.070.5001.600



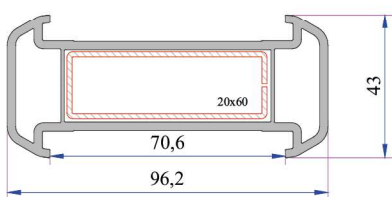
Ortak İnce Bağ Profili
PA.099.5004.600



Kısa Bağ Profili
PA.099.5003.600

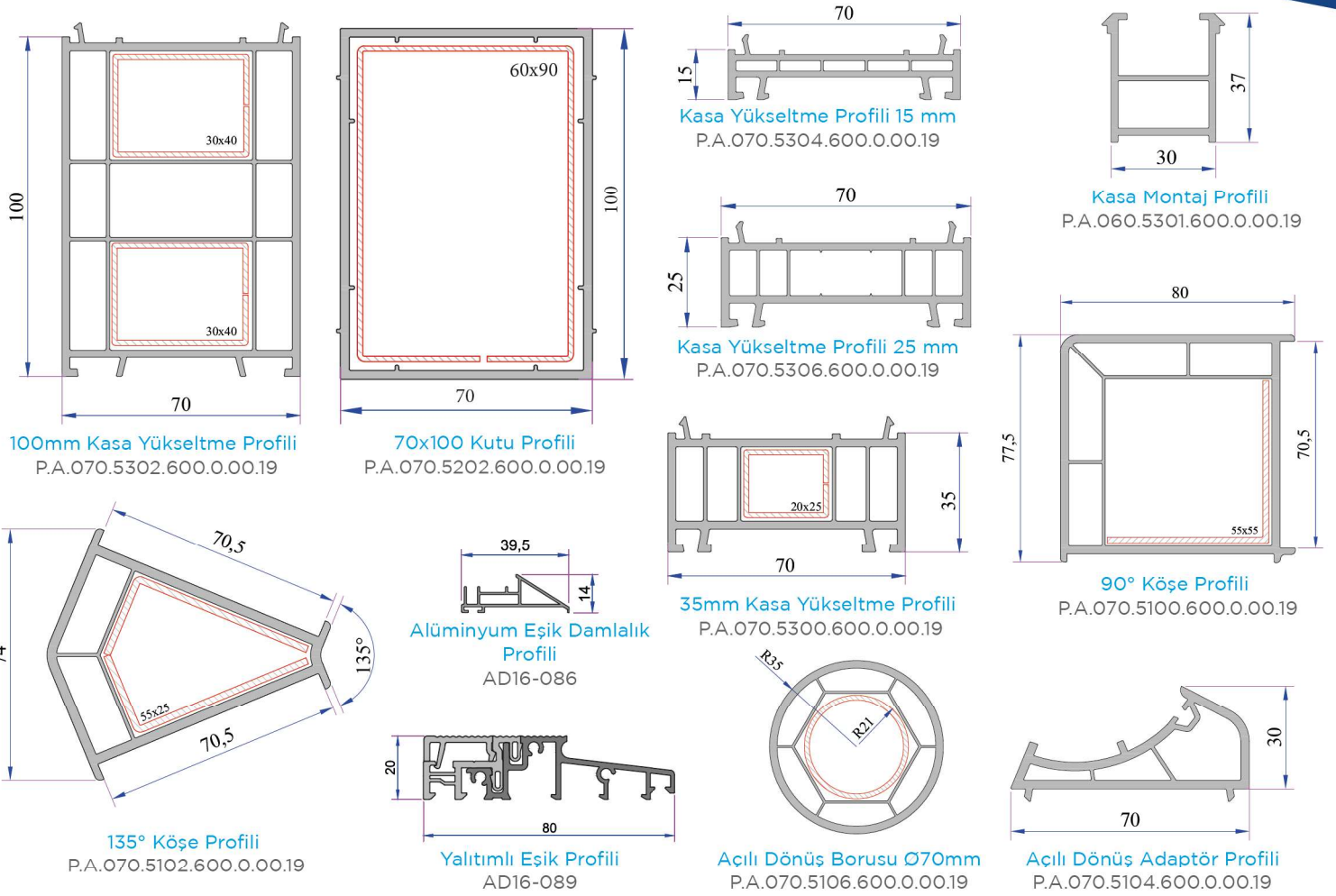


Damlalık Profili
P.A.900.6307.600

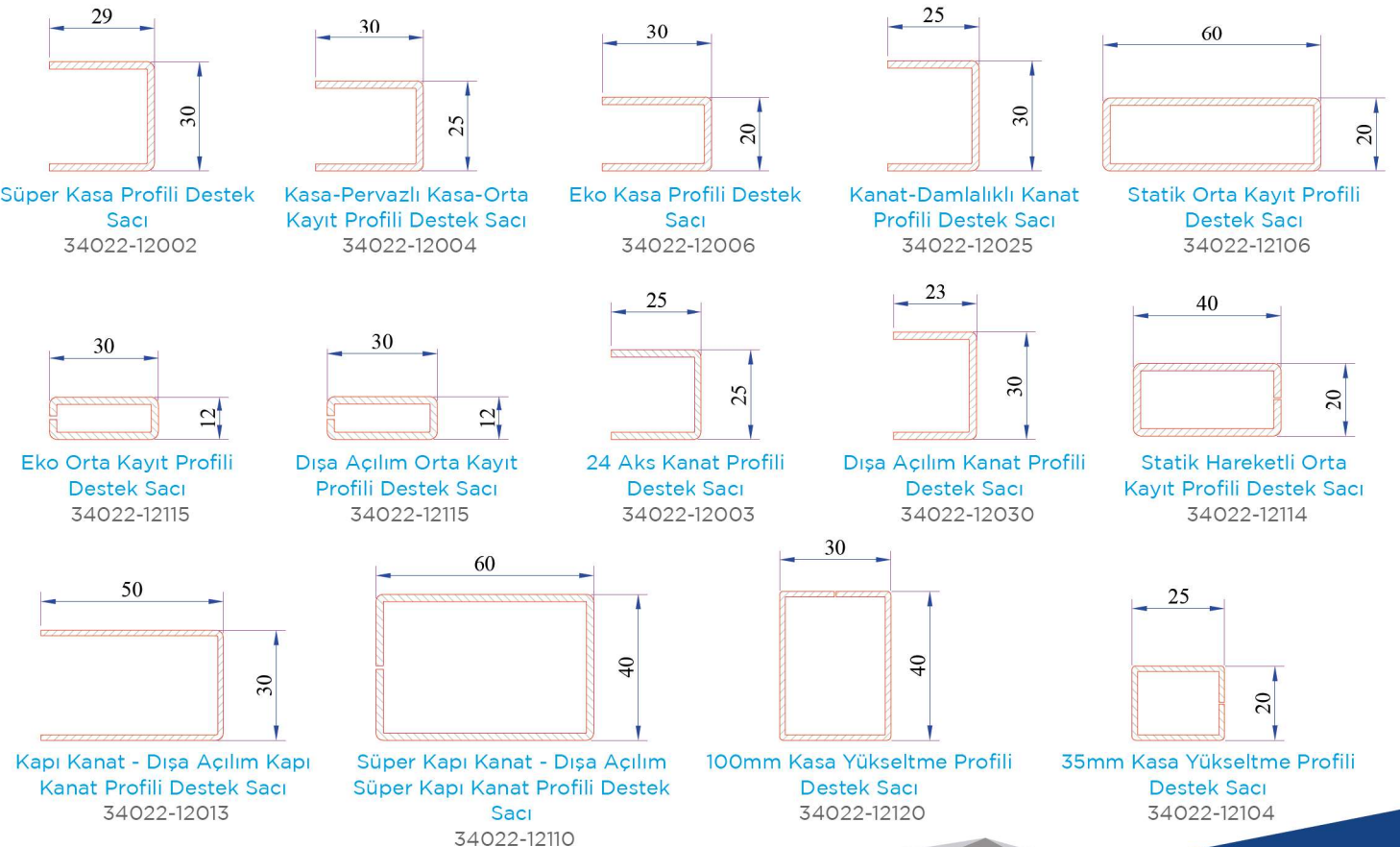


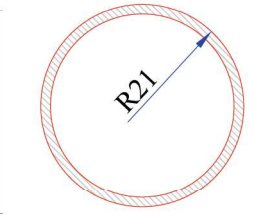
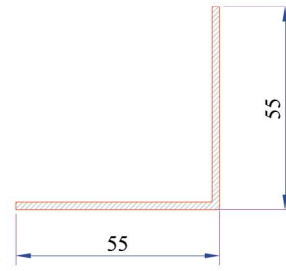
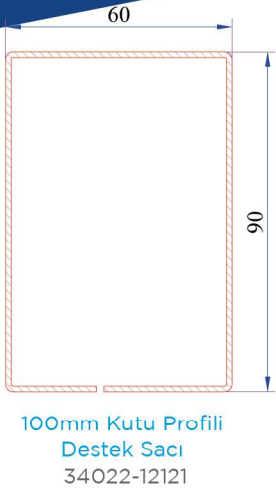
Kalın Bağ Profili
P.A.070.5000.600.0.00.19

ATLANTİK 750 - 752 SERİSİ PVC PROFİL SİSTEMLERİ

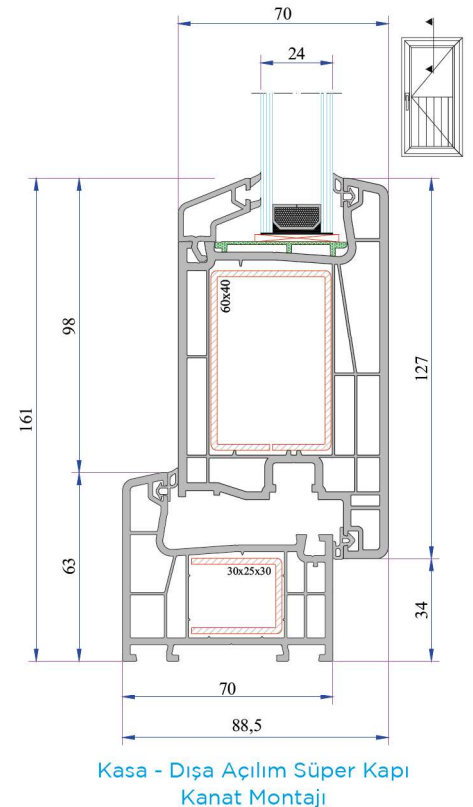
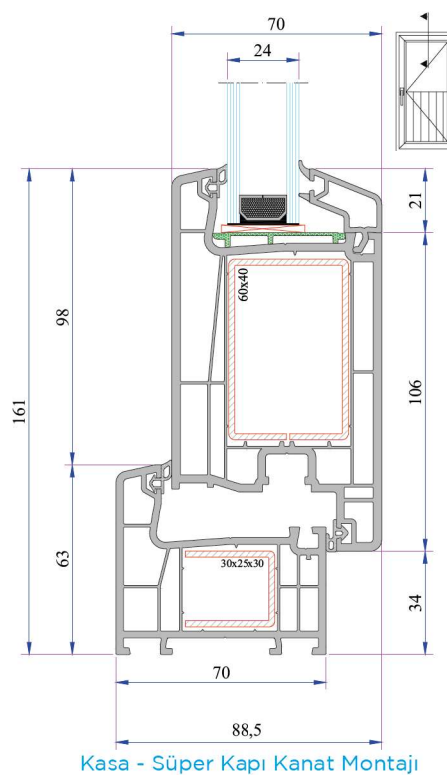
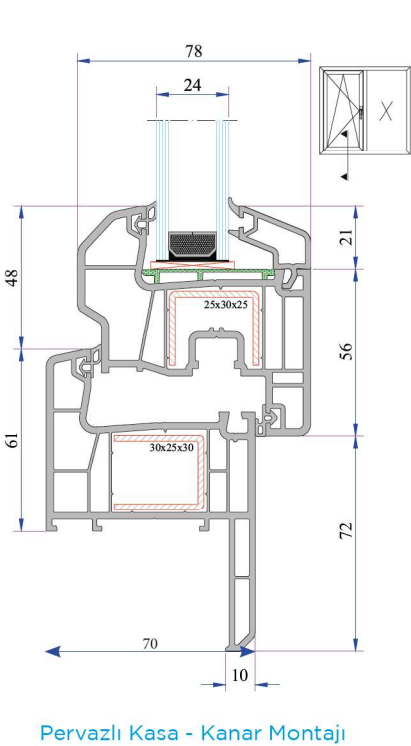
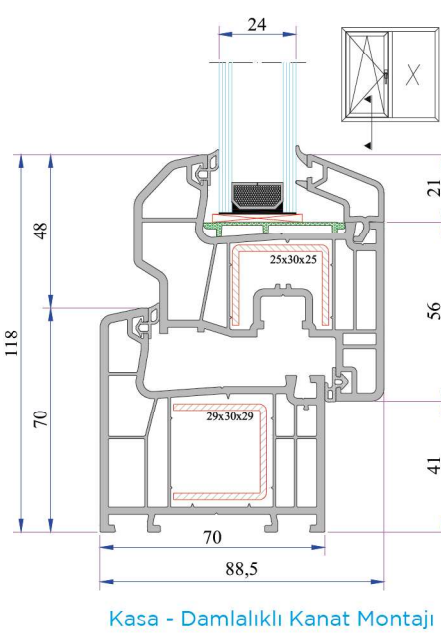
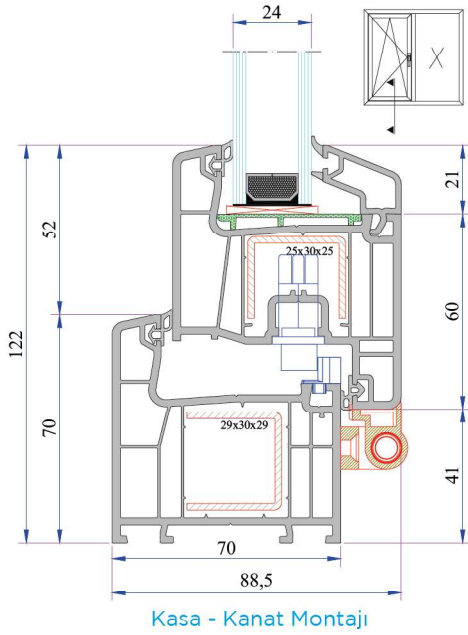


Atlantik 750 - 752 Destek Sacı Profilleri

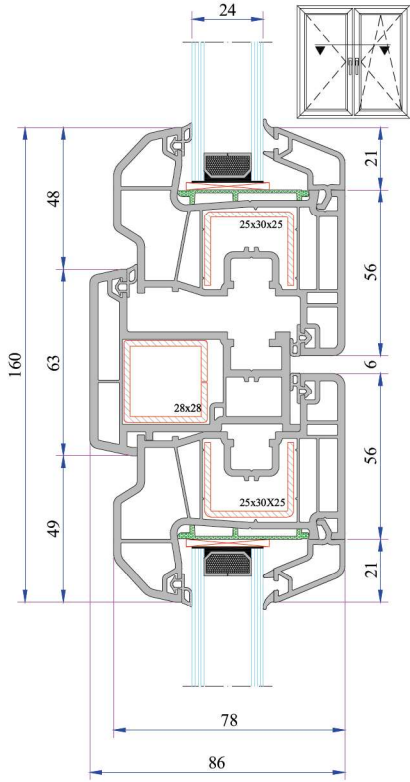




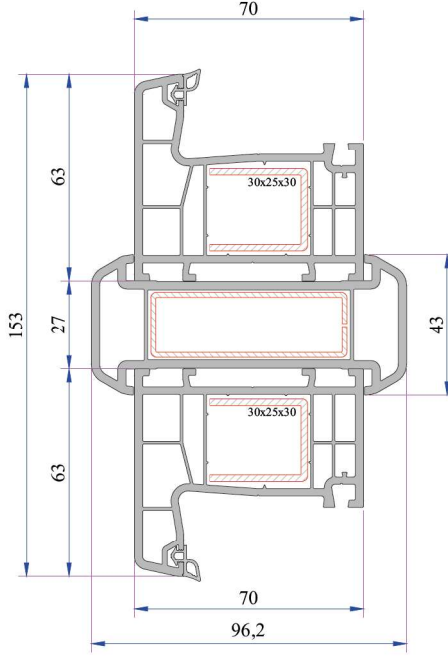
Atlantik 750 - 752 Montajlar



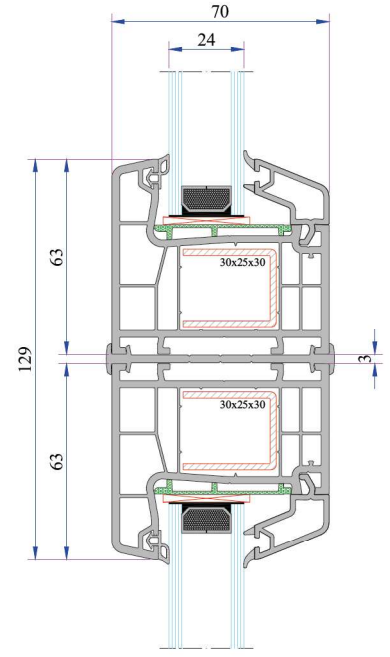
ATLANTİK 750 - 752 SERİSİ PVC PROFİL SİSTEMLERİ



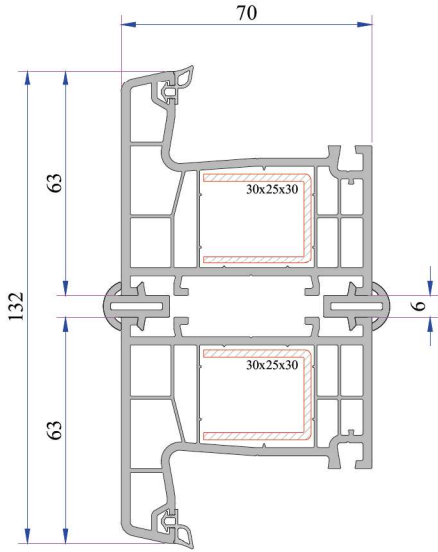
Kanat - Hareketli Orta Kayıt
Profili Montajı



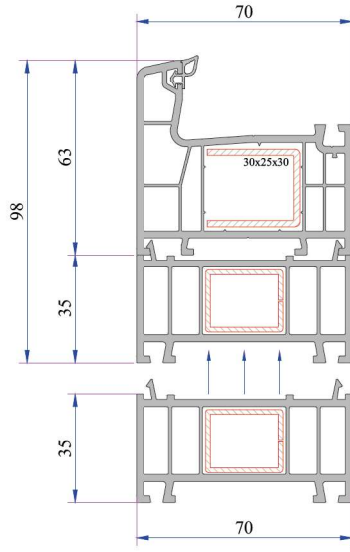
Kalın Bağ Profili Montajı



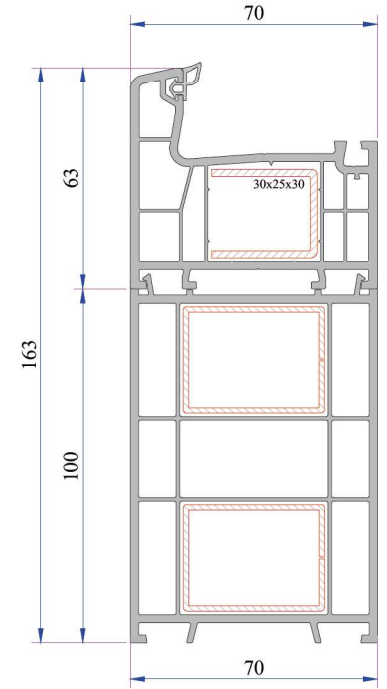
İnce Bağ Profili Montajı



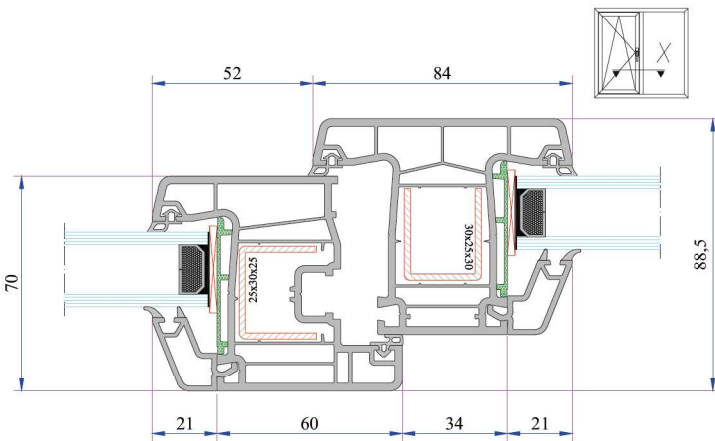
Kısa Bağ Profili Montajı



35mm Kasa Yükseltme Profili
Montajı

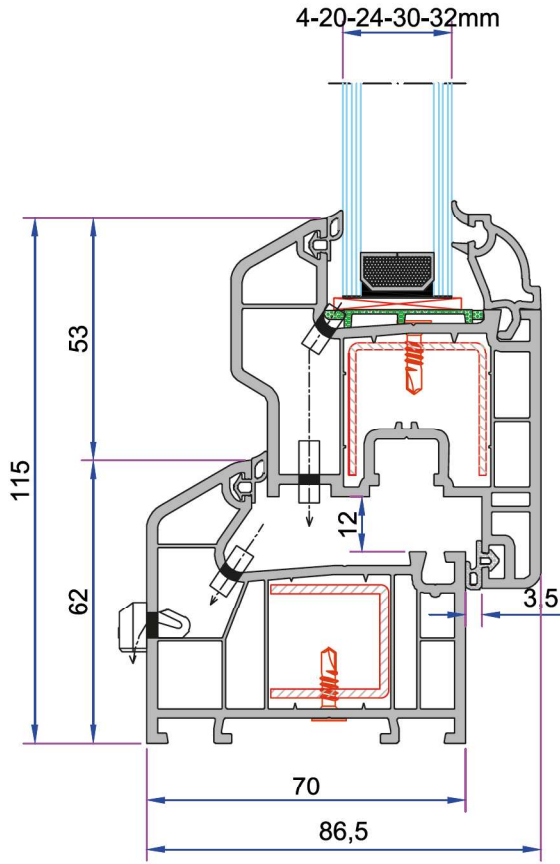


100mm Kasa Yükseltme Profili
Montajı



Orta Kayıt - Kanat Profili Montajı





TEKNİK

ATLANTİK 760 SERİSİ

Profil Geniřlięi: 70 mm

Odacık Sayısı: 5

Profil Sınıfı: B Class (TS EN 12608-1)

Conta Sistemi: İç-Dış, 2'li Conta Sistemi

Conta Tipi/Rengi: TPE - Gri / Siyah

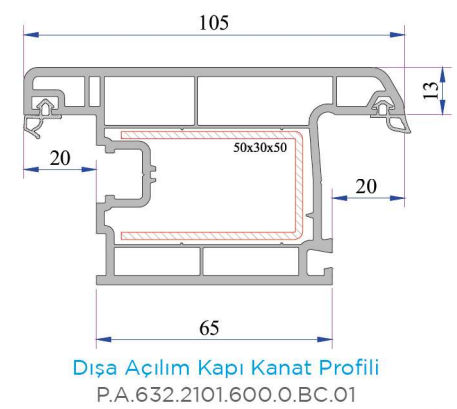
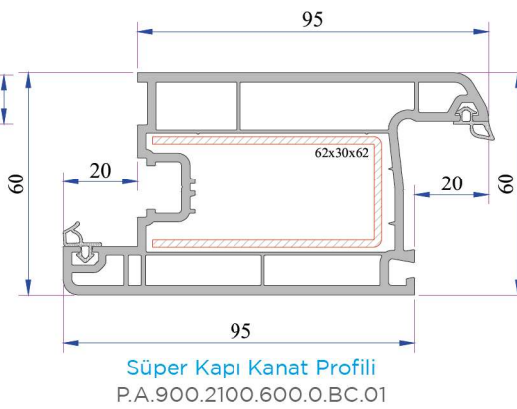
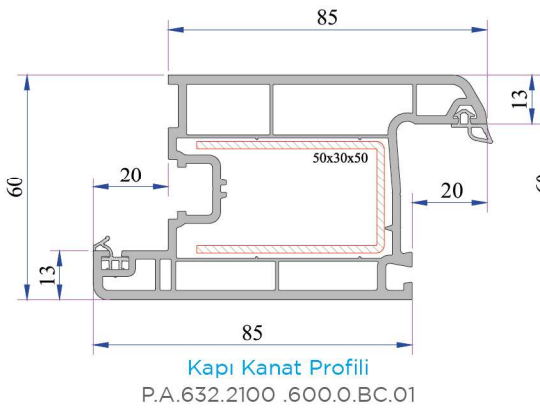
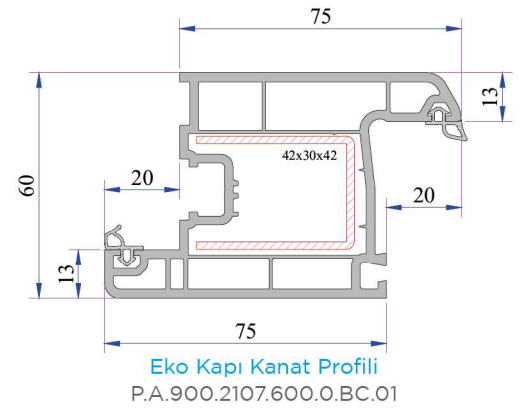
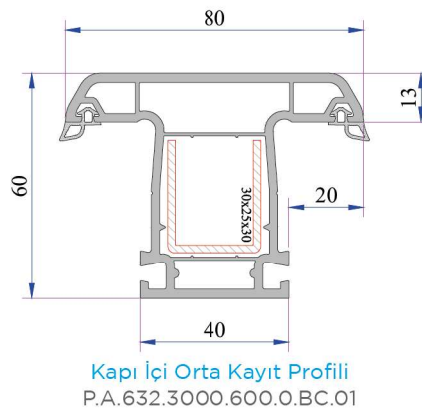
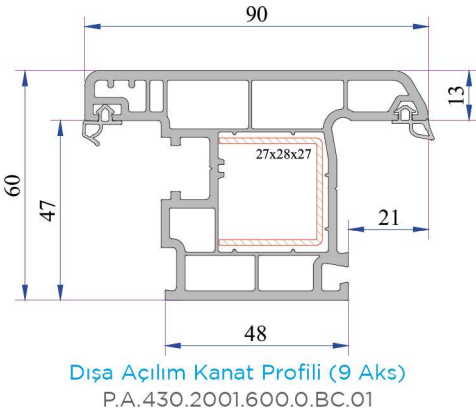
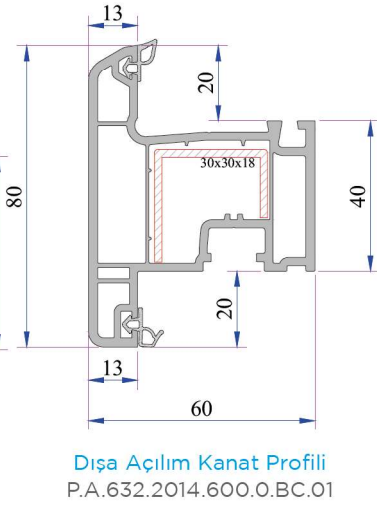
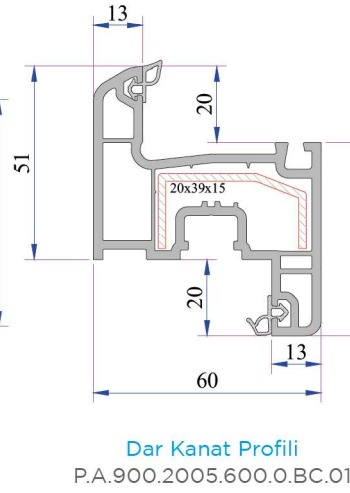
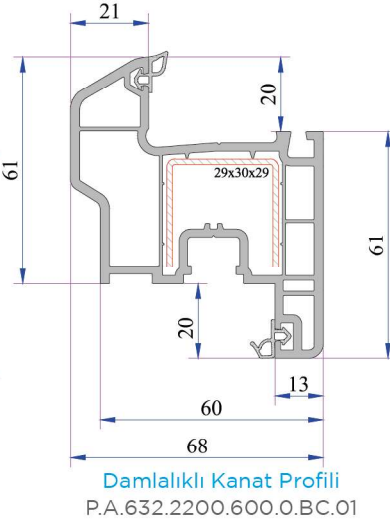
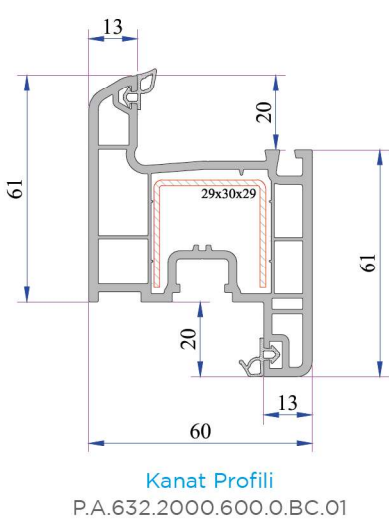
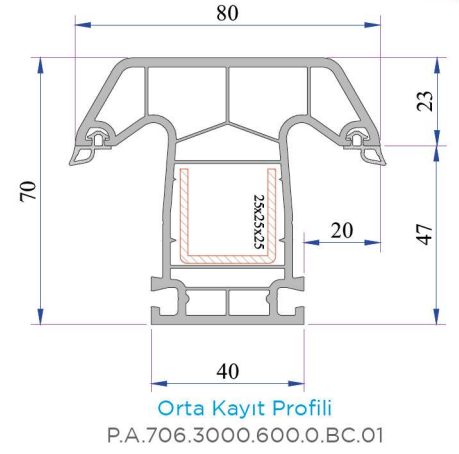
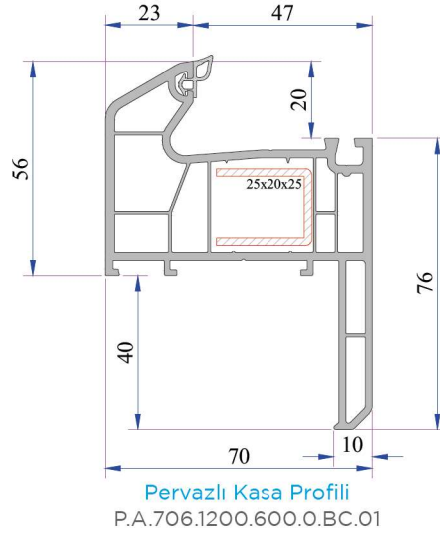
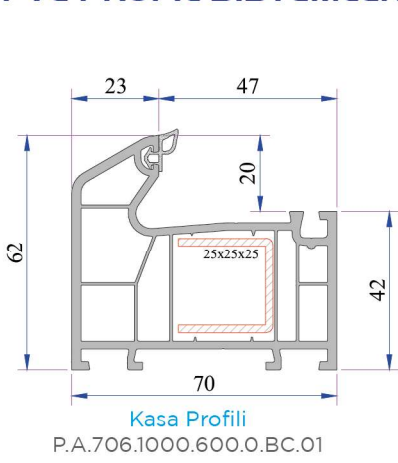
Cam Kalınlıkları (mm): 4, 20, 24, 30, 32 mm

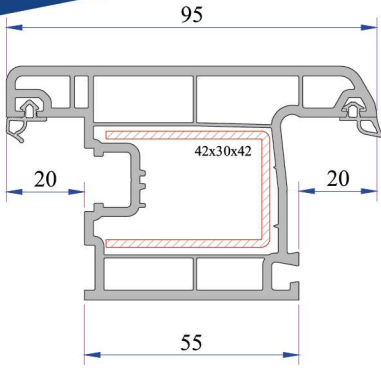
Isı iletim Katsayısı Uf: 1,45 W/m²K

AÇIKLAMA

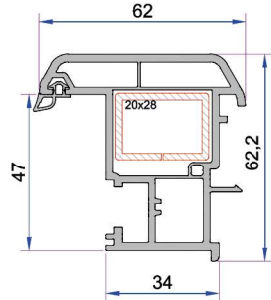
- Ana profilleri 70 mm genişliktedir.
- Gri ve siyah renkteki leke bırakmayan elastik contalar sayesinde üst düzeyde hava, su, toz ve ses yalıtımı sağlanır.
- 5 odacıklı profilleri sayesinde ısı ve ses yalıtımında yüksek performans sağlar.
- Yüksek katlı binalarda rüzgar yüküne karşı yüksek mukavemet sağlayan özel tasarım profillere sahip bir seridir.
- 4-5 mm tek cam, 20-24-30-32mm kadar çift cam, üçlü cam ve panel kullanımı sağlayan çitaları mevcuttur.

ATLANTİK 760 SERİSİ PVC PROFİL SİSTEMLERİ

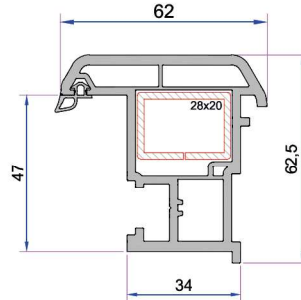




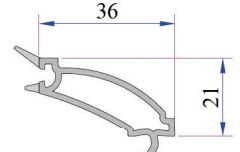
Dışa Açılım Eko Kapı Kanat Profili
P.A.632.2108.600.0.BC.01



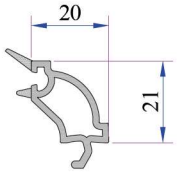
Hareketli Orta Kayıt Profili
P.A.632.3104.600.0.BC.19



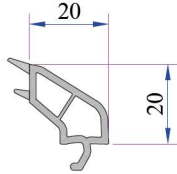
Hareketli Orta Kayıt Profili
P.A.632.3100.600.0.BC.19



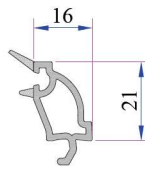
4-6mm Contalı Tek Cam Çıtası
P.A.101.4002.600.0.HC



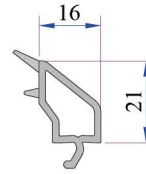
20mm Dekoratif Contalı Çift Cam Çıtası
P.A.101.4102.600.0.HC



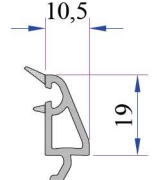
20mm Contalı Çift Cam Çıtası
P.A.101.4100.600.0.HC



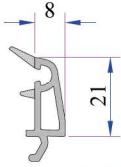
24mm Dekoratif Contalı Çift Cam Çıtası
P.A.101.4202.600.0.HC



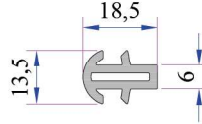
24mm Contalı Çift Cam Çıtası
P.A.750.4500.600.0.HC



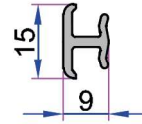
30mm Contalı Üçlü Cam Çıtası
P.A.332.4100.600.0.HC



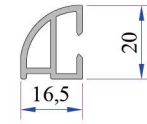
32mm Contalı Üçlü Cam Çıtası
P.A.101.4500.600.0.HC



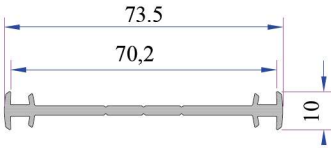
Kısa Bağ Profili
P.A.099.5003.600



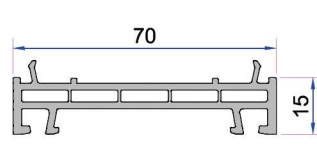
Ünlversal Kısa Bağ Profili
P.A.099.5004.600



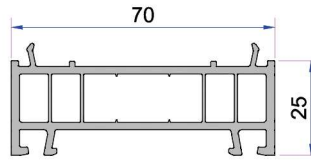
Damlalık Profili
P.A.900.6307.600



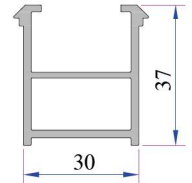
İnce Bağ Profili
P.A.070.5001.600.0.00.19



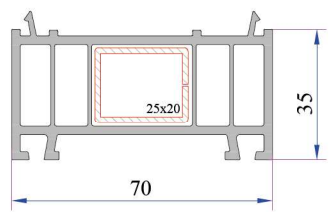
15 mm Kasa Yükseltme Profili
P.A.070.5304.600.0.00.19



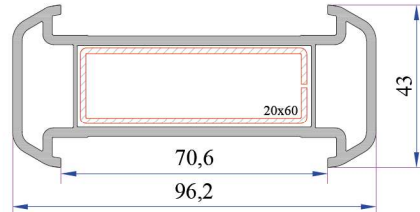
25 mm Kasa Yükseltme Profili
P.A.070.5306.600.0.00.19



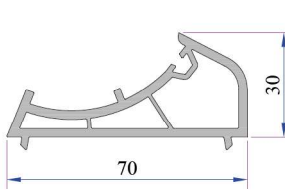
Kasa Montaj Profili
P.A.060.5301.600.0.00.19



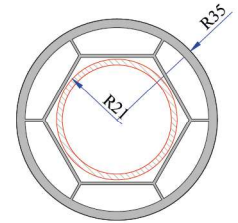
35mm Kasa Yükseltme Profili
P.A.070.5300.600.0.00.19



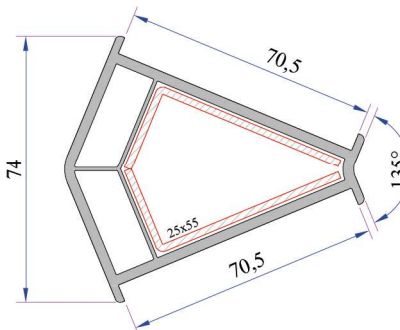
Kalın Bağ Profili
P.A.070.5000.600.0.00.19



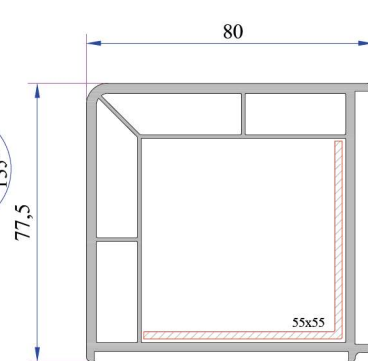
Açılı Dönüş Adaptör Profili
P.A.070.5104.600.0.00.19



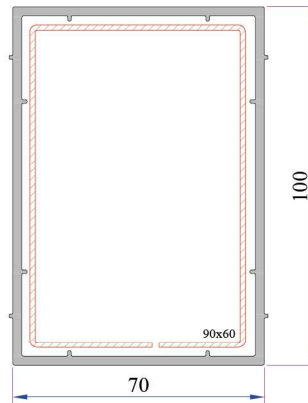
Açılı Dönüş Borusu
P.A.070.5106.600



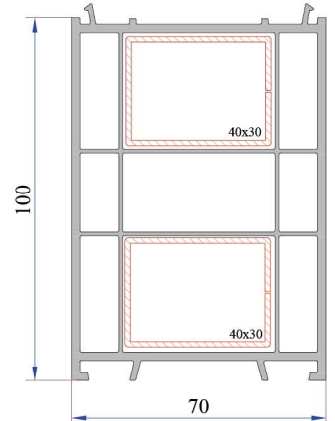
135° Köşe Profili
P.A.070.5102.600.0.00.19



90° Köşe Profili
P.A.070.5100.600.0.00.19

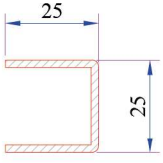


70x100mm Kutu Profili
P.A.070.5202.600.0.00.19

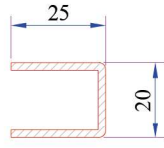


100mm Kasa Yükseltme Profili
P.A.070.5302.600.0.00.19

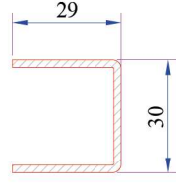
Atlantik 760 Destek Sacı Profilleri



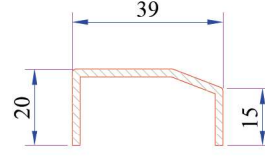
Kasa - Orta Kayıt Profili
Destek Sacı
34022-12003



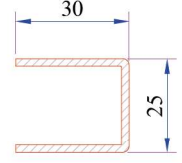
Pervazlı Kasa Profili
Destek Sacı
34022-12021



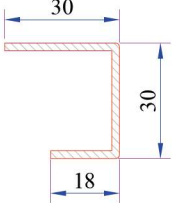
Kanat - Damlalıklı Kanat
Profili Destek Sacı
34022-12002



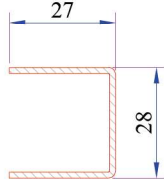
Dar Kanat Profili Destek
Sacı
34022-12031



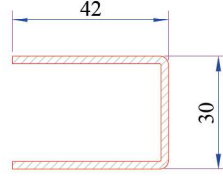
Kapı İçi Orta Kayıt Profili
Destek Sacı
34022-12004



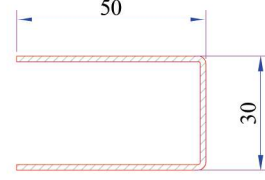
Dışa Açılım Kanat Profili
Destek Sacı
34022-12022



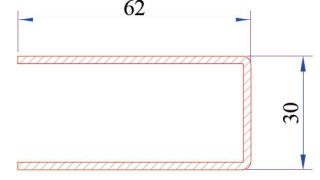
Dışa Açılım Kanat Profili
Destek Sacı (9 Aks)
34022-12020



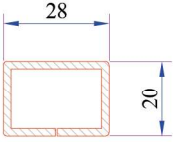
Eko Kapı Kanat - Dışa
Açılım Eko Kapı Kanat
Profili Destek Sacı
34022-12023



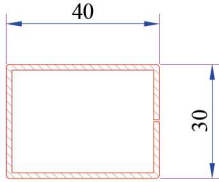
Kapı Kanat - Dışa Açılım
Kapı Kanat Profili Destek
Sacı
34022-12013



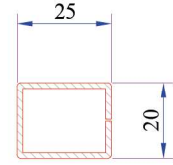
Süper Kapı Kanat Profili
Destek Sacı
34022-12029



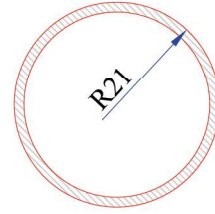
Hareketli Orta Kayıt Profili
Destek Sacı
34022-12118



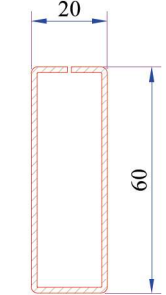
100mm Kasa Yükseltme
Profili Destek Sacı
34022-12120



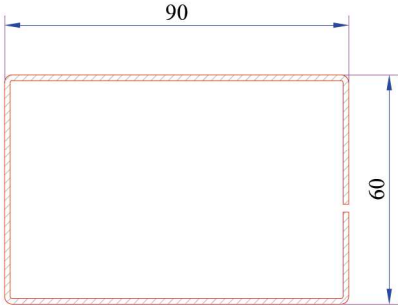
35mm Kasa Yükseltme
Profili Destek Sacı
34022-12104



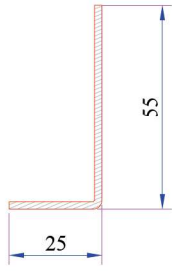
Açılı Dönüş Borusu
Destek Sacı
34022-12502



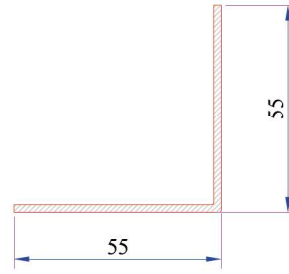
Kalın Baş Profili Destek
Sacı
34022-12106



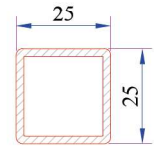
70x100mm Kutu Profili Destek Sacı
34022-12121



135° Köşe Profili
Destek Sacı
34022-12303

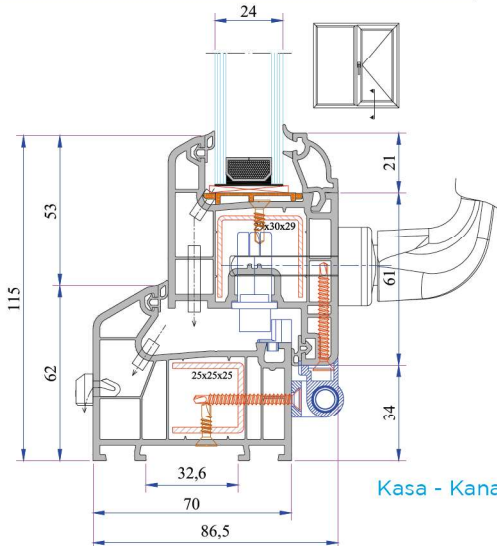


90° Köşe Profili
Destek Sacı
34022-12305

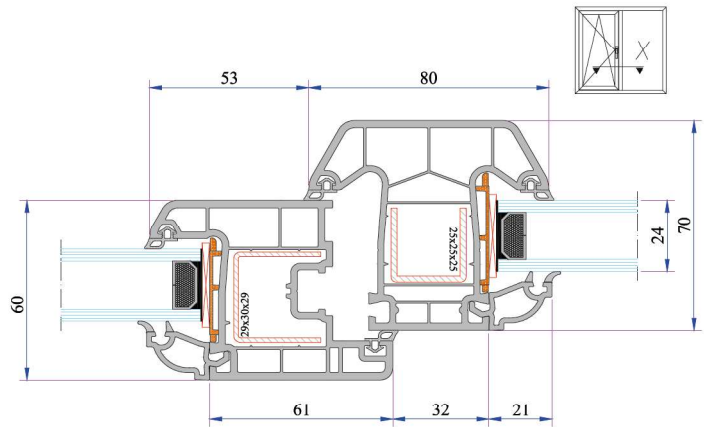


Orta Kayıt Profili Statik
Destek Sacı
34022-12122

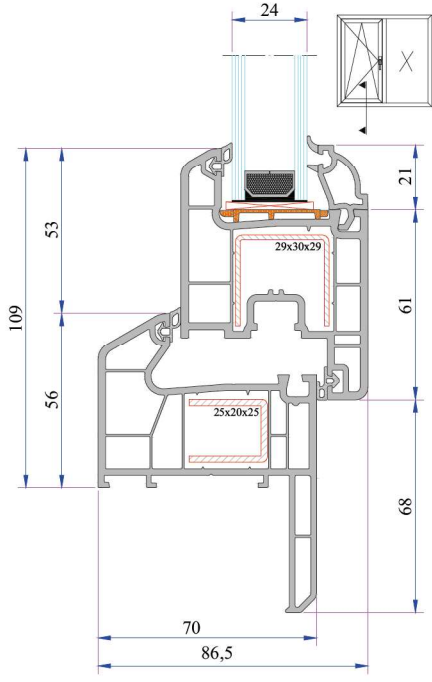
Atlantik 760 Montajlar



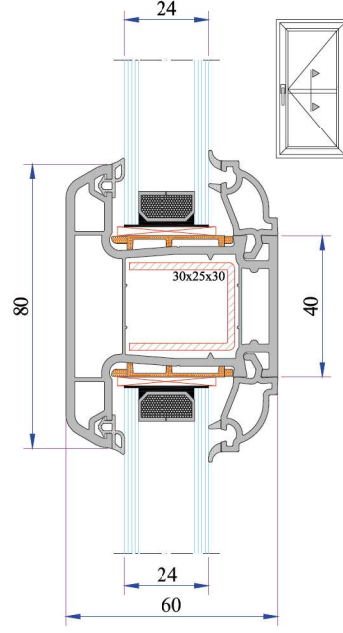
Kasa - Kanat Montajı



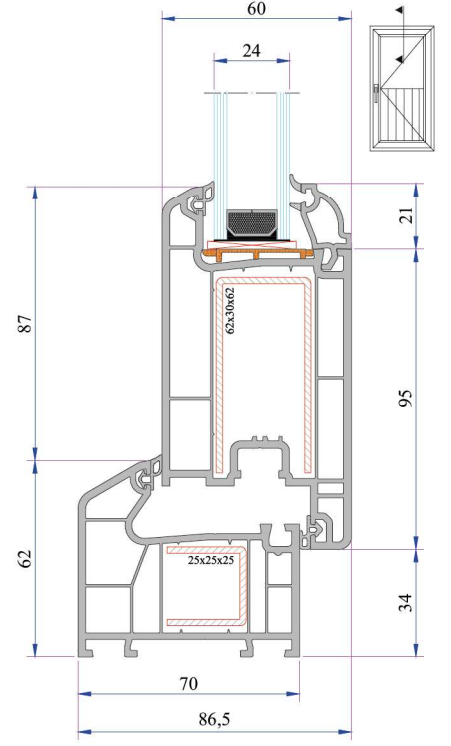
Orta Kayıt Kanat
Montajı



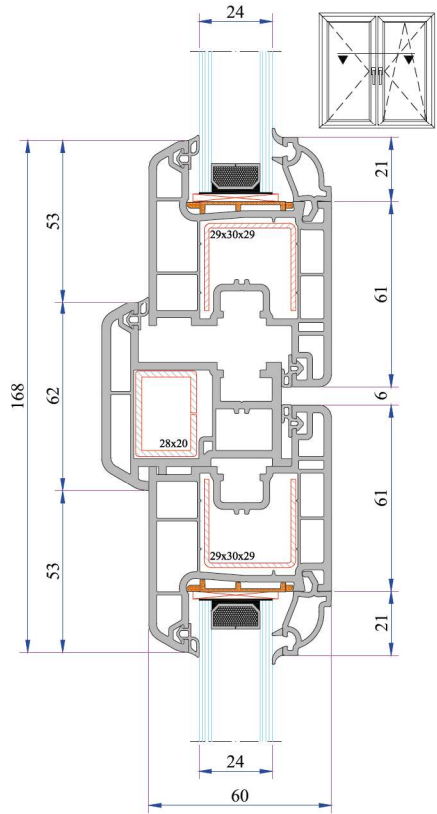
Pervazlı Kasa - Kanat
Montajı



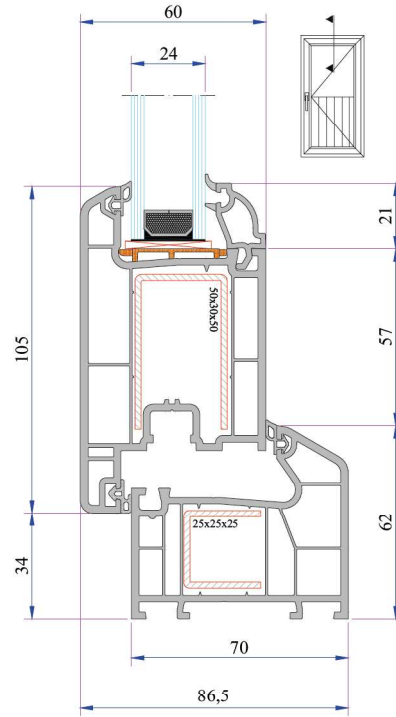
Orta Kayıt Montajı



Kasa - Süper Kapı
Kanat

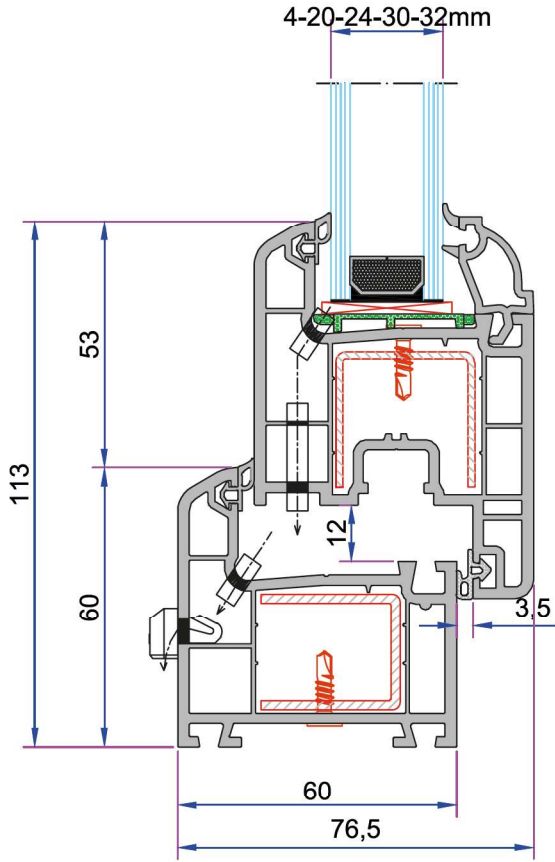


Kanat - Hareketli Orta
Kayıt Montajı



Kasa - Dışa Açılım Kapı
Kanat Montajı





TEKNİK

MARMARA 632 - 630 SERİSİ

Profil Geniřlięi: 60 mm

Odacık Sayısı: 3

Profil Sınıfı:

MARMARA 632 B Class (TS EN 12608-1),

MARMARA 630 C Class (TS EN 12608-1)

Conta Sistemi: İç-Dış, 2'li conta sistemi

Conta Tipi/Rengi: TPE - Gri / Siyah

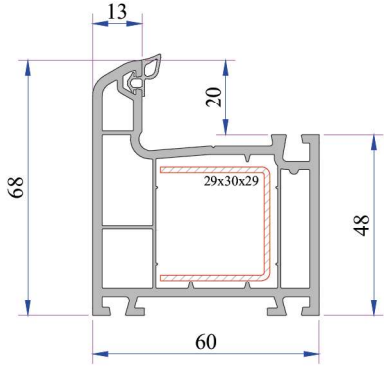
Cam Kalınlıkları (mm): 4, 20, 24, 30, 32 mm

Isı İletim Katsayısı Uf: 1,58 W/m²K

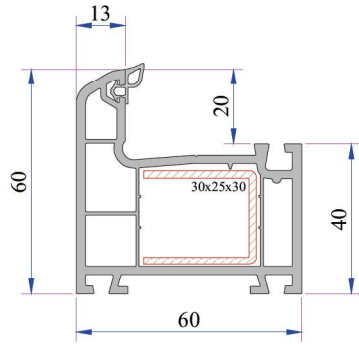
AÇIKLAMA

- Ana profilleri 60 mm geniřliktedir.
- Gri ve siyah renkteki leke bırakmayan elastik contalar sayesinde üst düzeyde hava, su, toz ve ses yalıtımı sağlanır.
- 3 odacıklı profilleri sayesinde ısı ve ses yalıtımında yüksek performans sağlar.
- Düz kanat profiline ilave olarak damlalıklı kanat profili seçeneęi de sunulmaktadır.
- Beyaz gövde rengine ilave olarak renkli ve lamineli profilleri mevcuttur.
- Kendinden pervazlı kasa profili ile iç yüzeyde ve doğramaduvar birleşimlerinde görsel bütünlük sağlar.
- 4-5 mm tek cam, 20-24-30-32 mm kadar çift cam, üçlü cam ve panel kullanımı sağlayan çitaları mevcuttur.

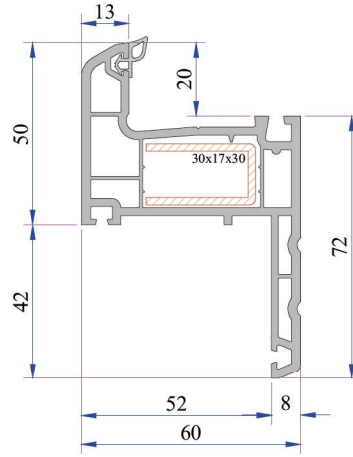
MARMARA 632 - 630 SERİSİ PVC PROFİL SİSTEMLERİ



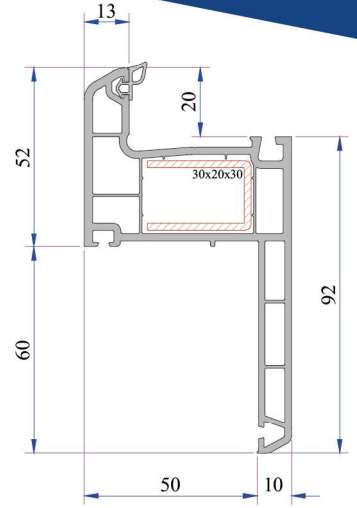
Süper Kasa Profil
P.A.632.1001.600.0.BC.01



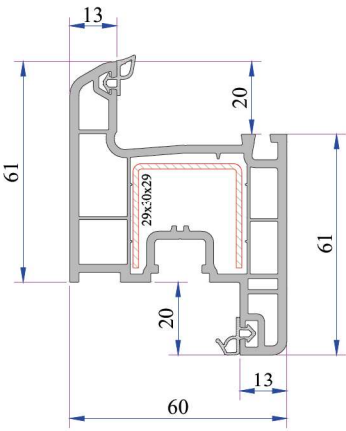
Kasa Profil
P.A.632.1000.600.0.BC.01



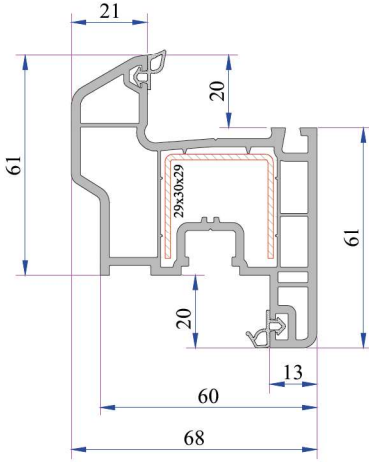
Pervazlı Kasa Profil
P.A.632.1200.600.0.BC.01



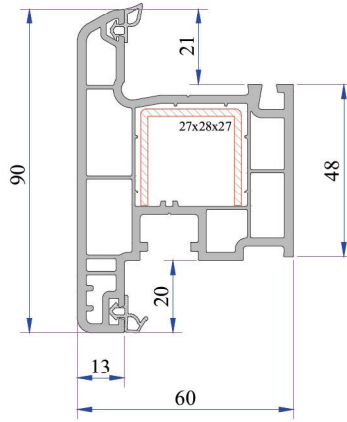
60 mm Pervazlı Kasa Profil
P.A.632.1207.600.0.BC.01



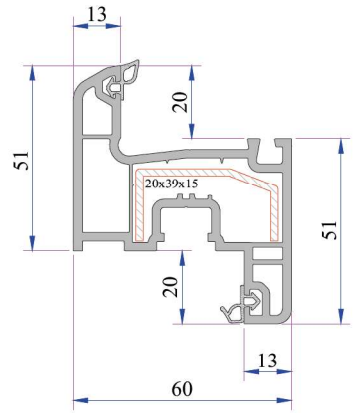
Kanat Profil
P.A.632.2000.600.0.BC.01



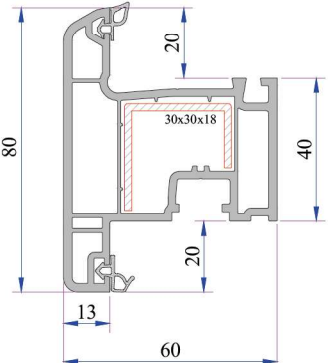
Damlalıklı Kanat Profil
P.A.632.2200.600.0.BC.01



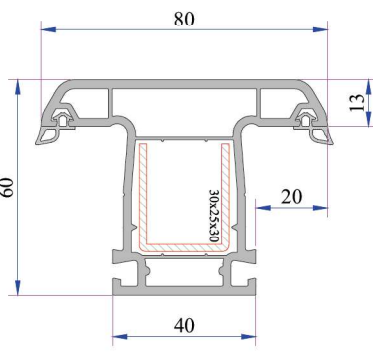
9 Aks Dışa Açılım Kanat Profil
430.2001



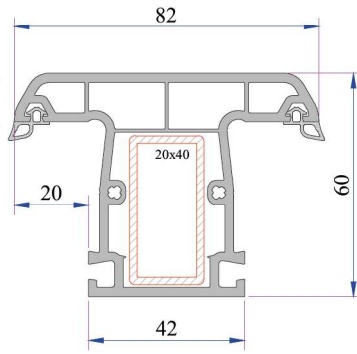
Dar Kanat Profil
P.A.632.2003.600.0.BC.01



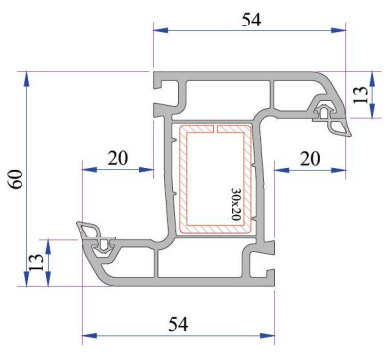
22 Aks Dışa Açılım Kanat Profil
P.A.632.2014.600.0.BC.01



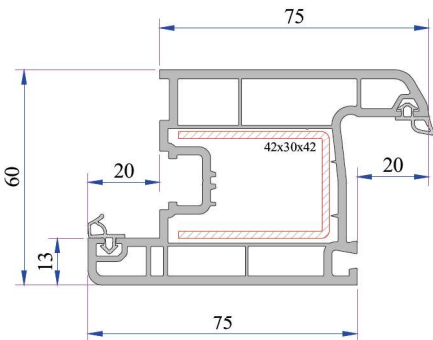
Orta Kayıt Profil
P.A.632.3000.600.0.BC.01



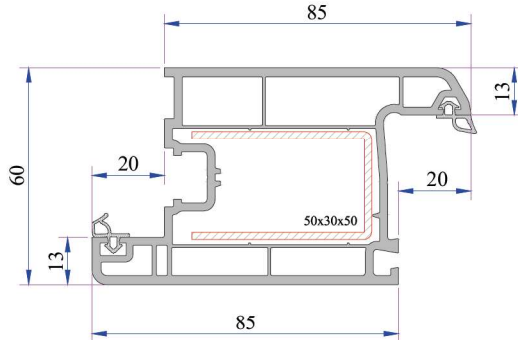
Statik Orta Kayıt Profil
900.3003



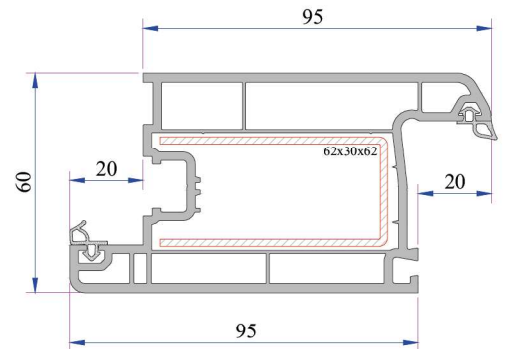
Dışa Açılım Orta Kayıt Profil
P.A.632.3005.600.0.BC.01



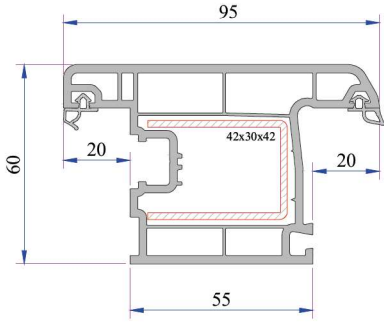
Dar Kapı Kanat Profil
P.A.632.2107.650.0.BC.01



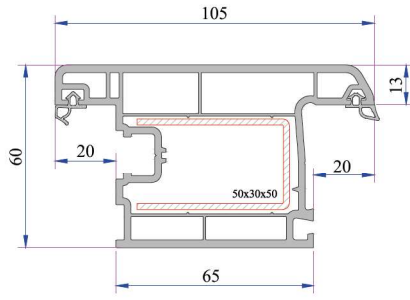
Kapı Kanat Profil
P.A.632.2100.650.0.BC.01



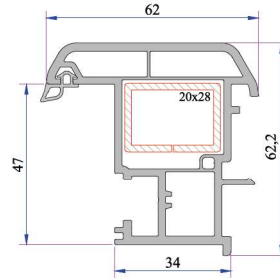
Süper Kapı Kanat Profil
900.2100



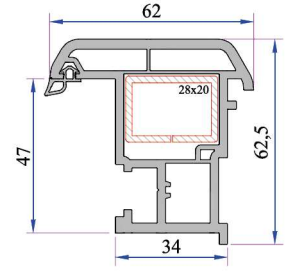
Dışa Açılım Eko Kapı Kanat Profili
P.A.632.2108.650.0.BC.01



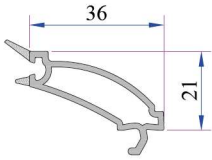
Dışa Açılım Kapı Kanat Profili
P.A.632.2101.650.0.BC.01



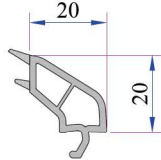
Hareketli Orta Kayıt Profili (Tırnaklı)
P.A.632.3101.600.0.BC.19



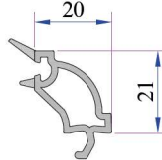
Hareketli Orta Kayıt Profili
P.A.632.3100.600.0.BC.19



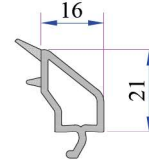
Contalı Tek Cam Çıtası 4-6 mm
101.4002



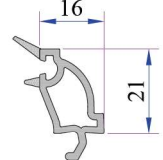
Contalı Çift Cam Çıtası 20 mm
101.4100



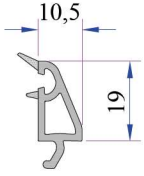
Contalı Çift Cam Çıtası 20 mm
101.4102



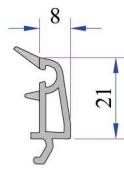
Contalı Çift Cam Çıtası 24 mm
750.4500



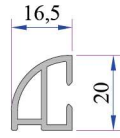
Contalı Çift Cam Çıtası 24 mm
101.4202



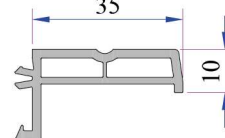
Contalı Üçlü Cam Çıtası 30 mm
332.4100



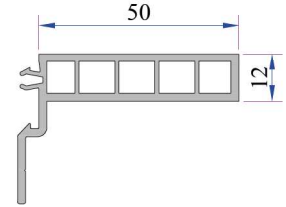
Contalı Üçlü Cam Çıtası 32 mm
101.4500



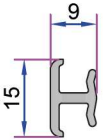
Damlalık Profili
900.6307



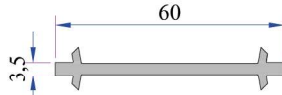
Kasa Pervaz Profili (35mm)
099.5523



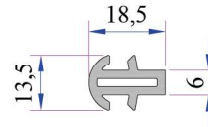
Kasa Pervaz Profili (50mm)
099.5524



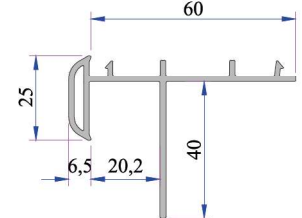
Universal Kısa Bağ Profili
099.5004



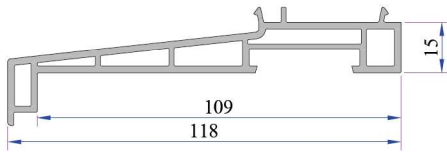
Universal Geniş Bağ Profili
060.5001



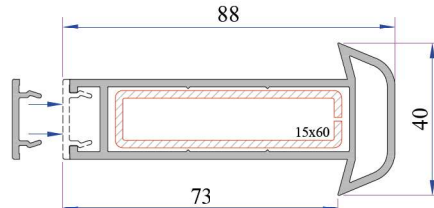
İnce Bağ Profili
099.5003



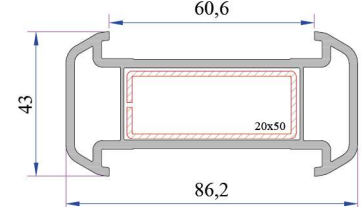
Kasa Altı Mantolama Profili
099.5545



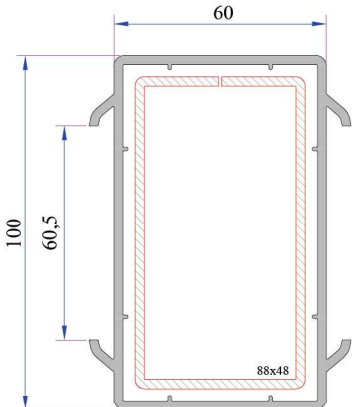
Pervaz Profili
058.5504



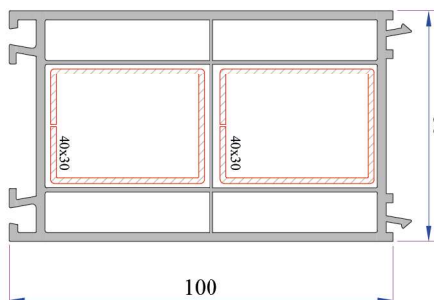
Universal Kalın Bağ Profil Kapağı
058.5000



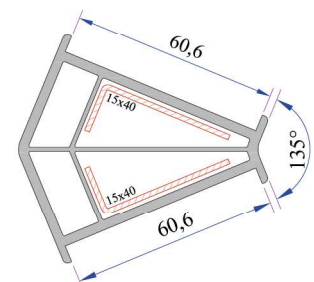
Kalın Bağ Profili
060.5000



60x100 Tırnaklı Kutu Profili
060.5203 0

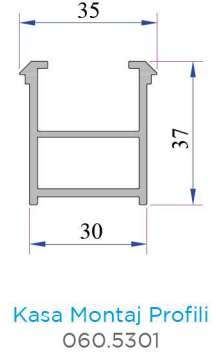
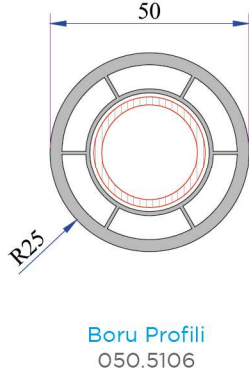
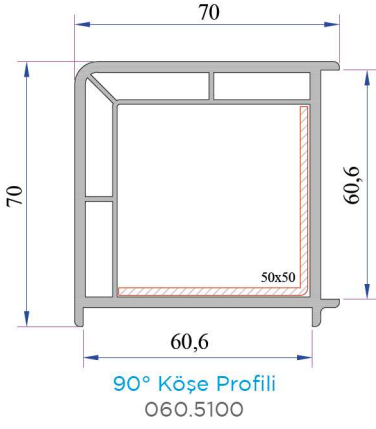


60x100 Kasa Yükseltme Profili
900.5303

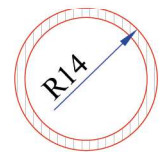
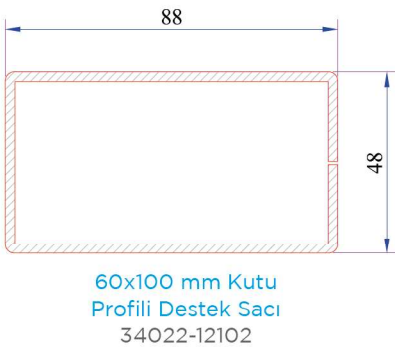
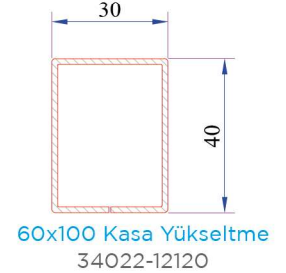
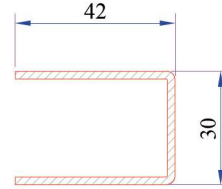
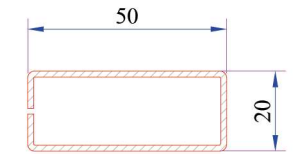
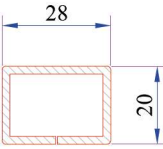
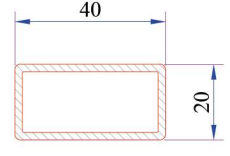
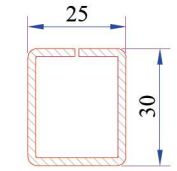
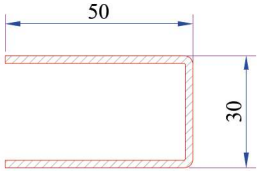
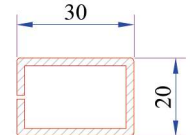
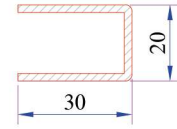
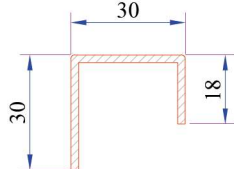
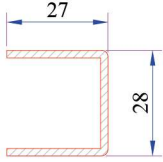
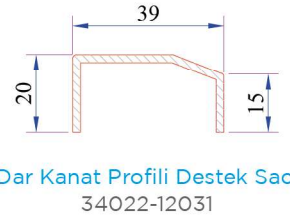
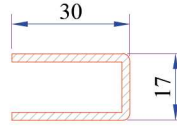
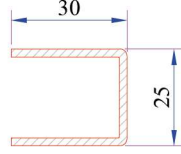
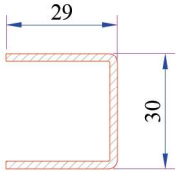


135° Köşe Profili
060.5102

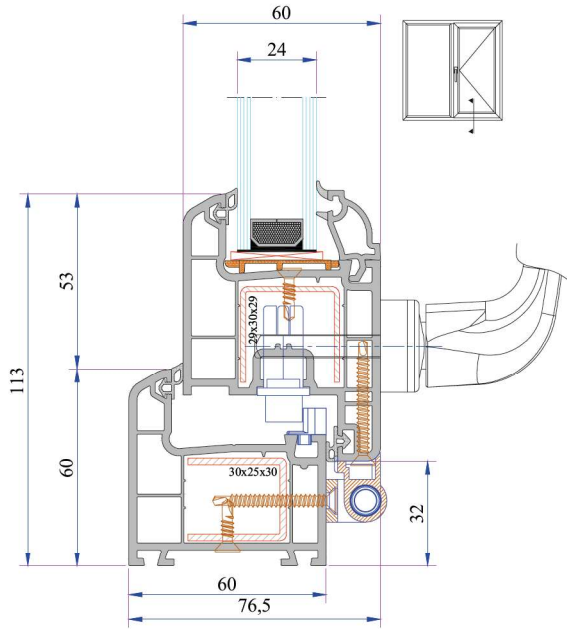
MARMARA 632 - 630 SERİSİ PVC PROFİL SİSTEMLERİ



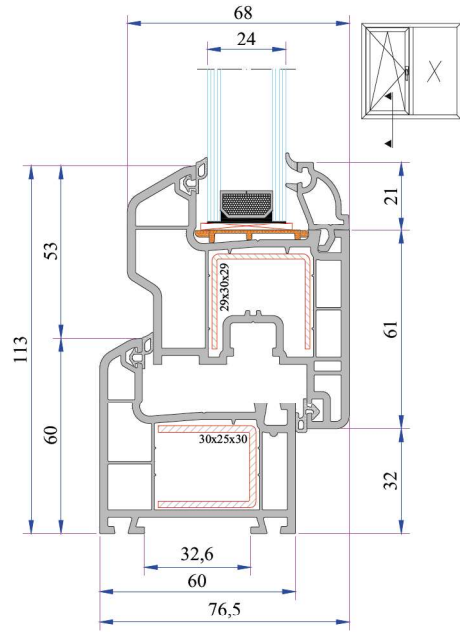
Marmara 632 Destek Sacı Profilleri



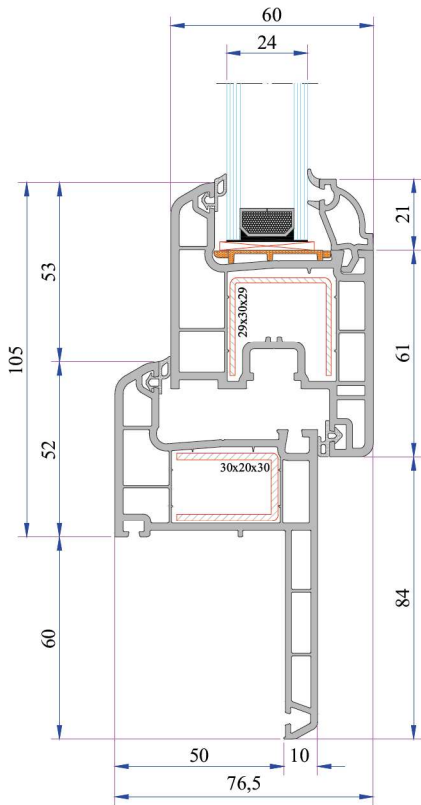
Marmara 632 Montajlar



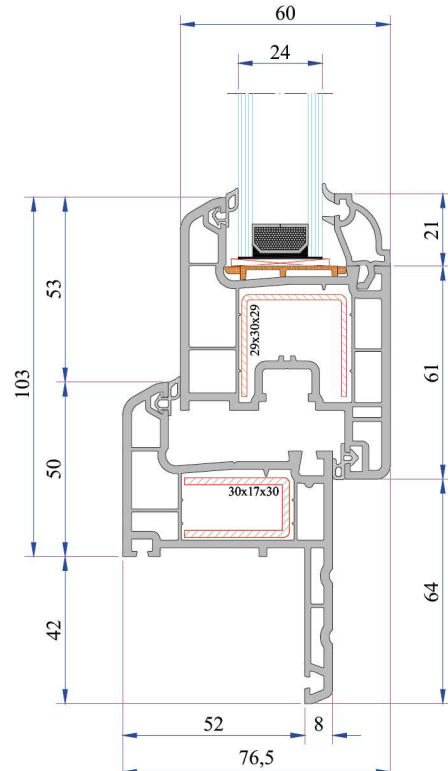
Kasa - Kanat Profil Montajı



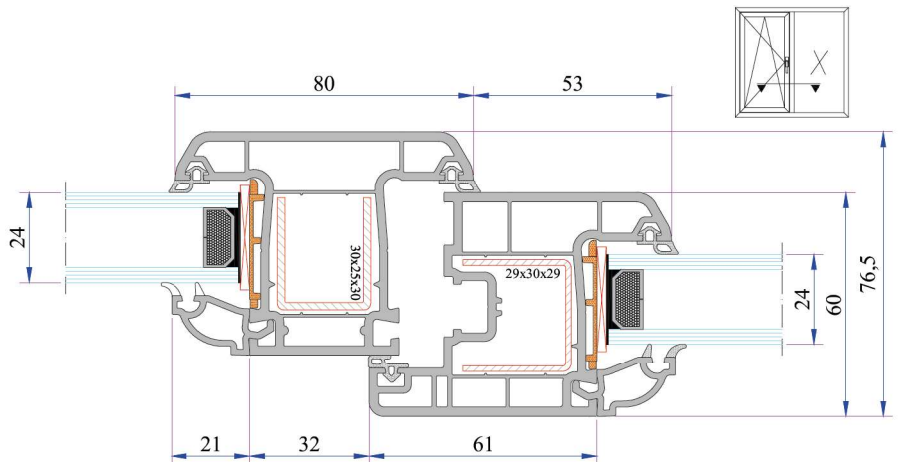
Kasa - Dışa Açılım Kanat Profil Montajı



Pervazlı Kasa(60mm) - Kanat Profil Montajı

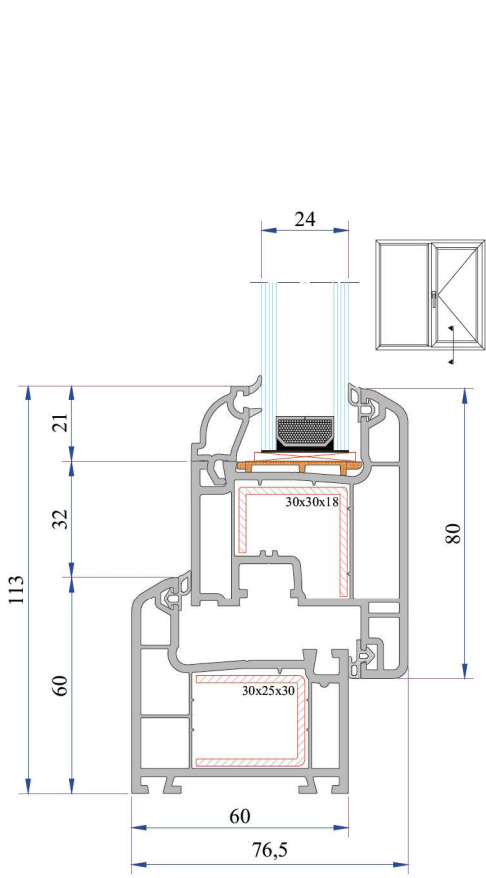


Pervazlı Kasa - Kanat Profil Montajı

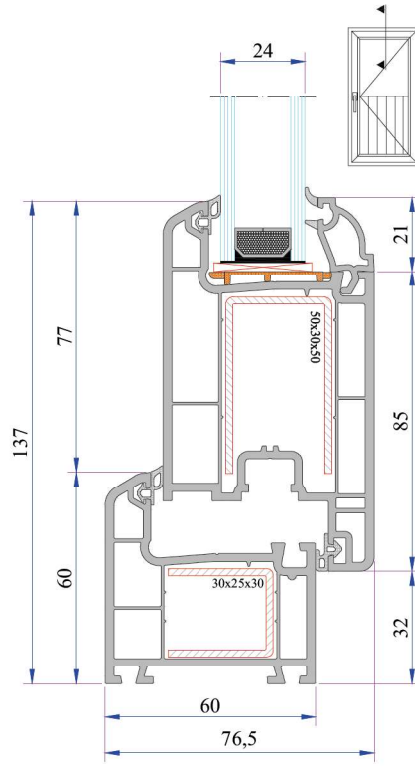


Orta Kayıt - Kanat Profil Montajı

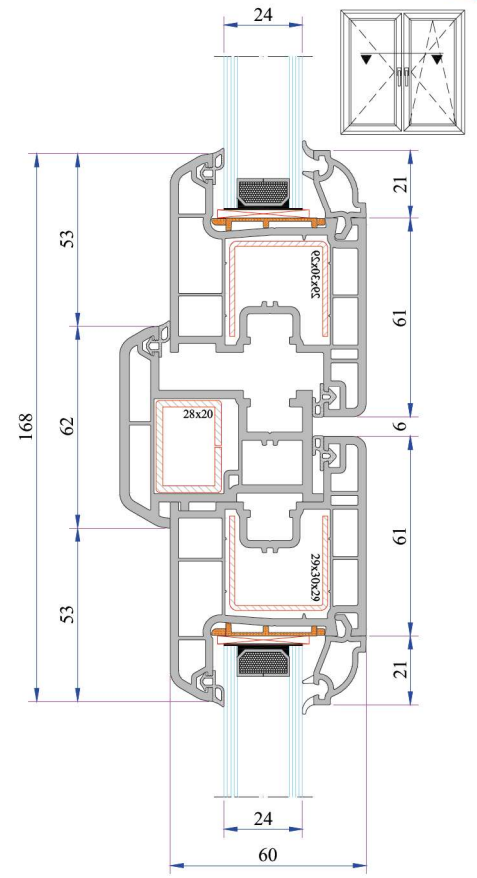
MARMARA 632 - 630 SERİSİ PVC PROFİL SİSTEMLERİ



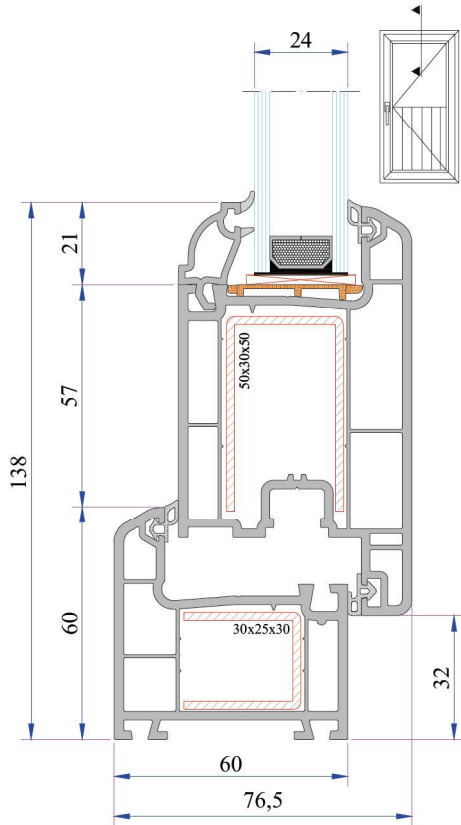
Kasa - Dışa Açılım Kanat Profil Montajı



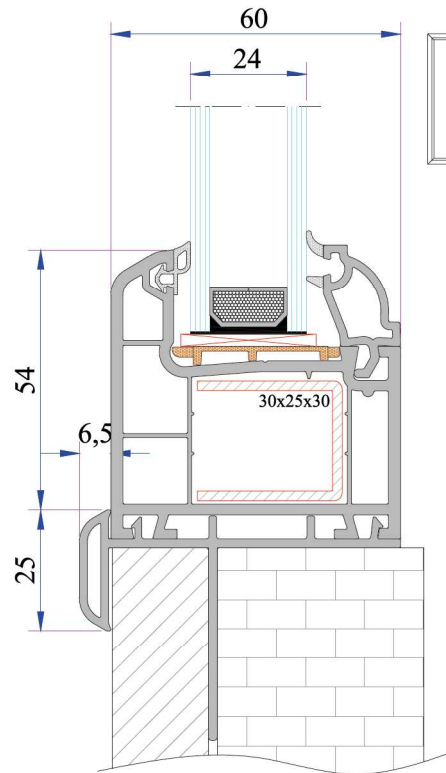
Kasa - Kapı Kanat Profil Montajı



Kanat - Orta Kayıt - Kanat Profil Montajı



Kasa - Dışa Açılım Kapı Kanat Profil Montajı

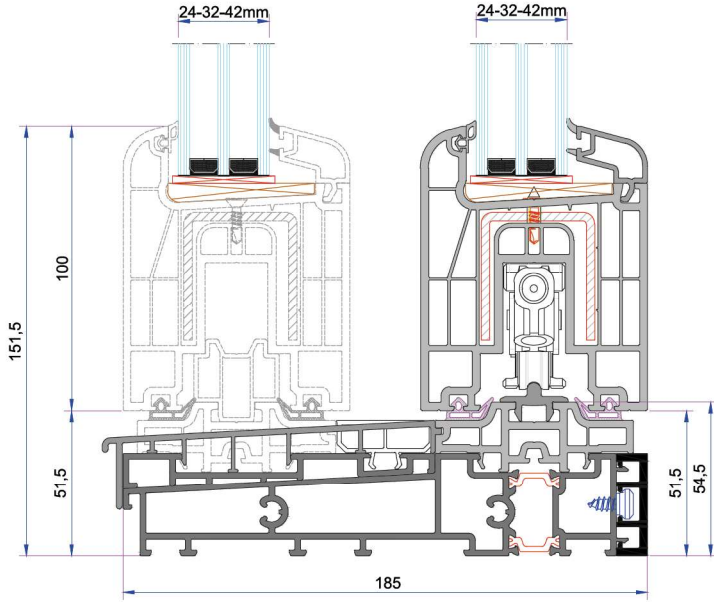


Kasa Altı Mantolama Profili Montajı



SÜRME SERİLERİ





TEKNİK

880 HEBESCHIEBE SÜRME SERİSİ

Profil Geniřliđi: 185mm Kasa, 80mm Kanat

Odacık Sayısı: 5

Profil Sınıfı: A Class (TS EN 12608-1)
RAL 716-GZ

Conta Sistemi: İç-Dış, 2'li conta sistemi

Conta Tipi / Rengi: TPE - Gri / Siyah

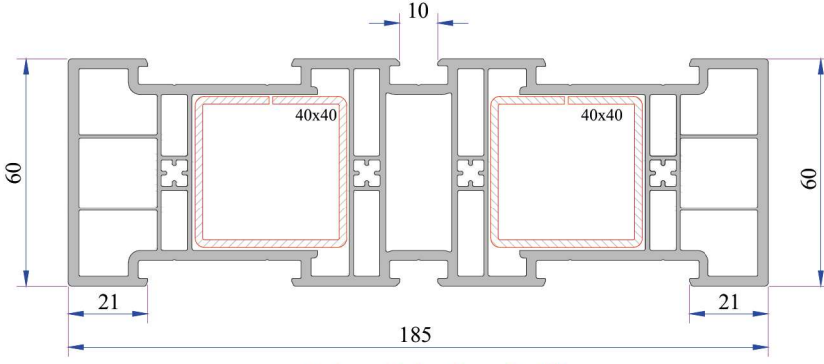
Cam Kalınlıkları (mm): 24, 32, 42 mm

Isı İletim Katsayısı: 1,5 W/m²K

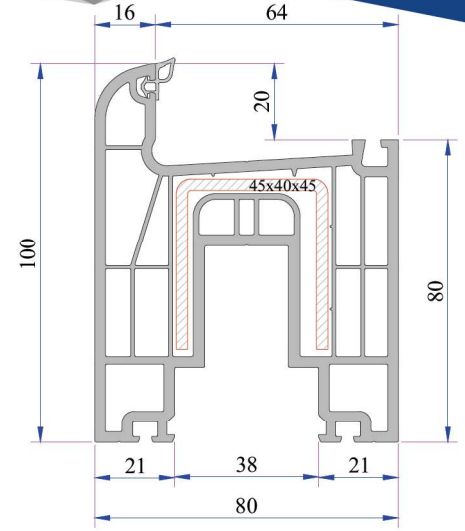
AÇIKLAMA

- 185mm Kasa, 80mm kanat profil kombinasyonu
- Maksimum ısı, ses ve su yalıtımına sahip conta lı Sürme profil sistemi
- Beyaz gövde rengine ilave olarak renkli ve lamineli profilleri mevcuttur.
- Adopen Hebeschiebe Kaldır sür sistemi 3m lik tek kanat genişliđine (3x2,6m) ve 3m dođrama yüksekliđe kadar yapılabilmektedir. Geniř açıklıklar da frah görüntü almanız sađlar.
- Adopen Hebeschiebe sürme sistemi 2 li 3 lü ve 4 lü kanat uygulamaları mevcuttur.

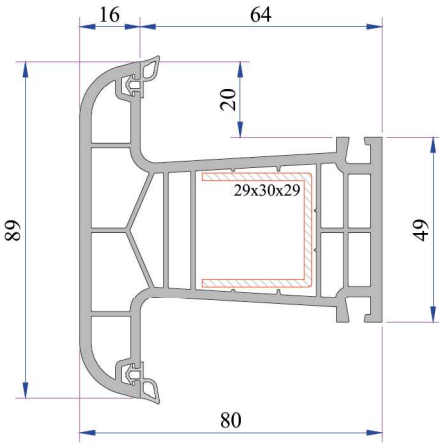
880 HEBESCHIEBE SÜRME SERİSİ PVC PROFİL SİSTEMLERİ



Hebeschiebe Kasa Profili
P.A.930.1000.600.0.00.01

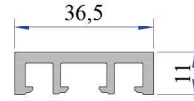
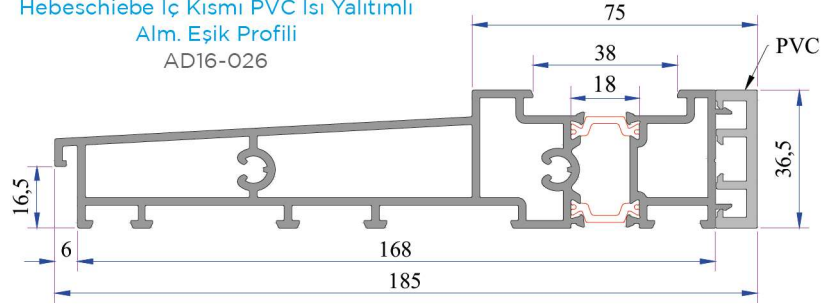


Hebeschiebe Kanat Profili
P.A.930.2000.600.0.BC.01

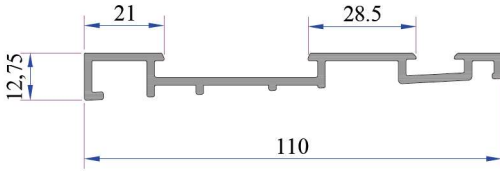


800 Seri Orta Kayıt
P.A.860.3000.600.0.01

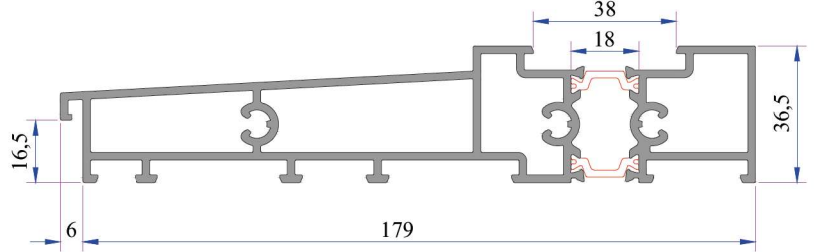
**Hebeschiebe İç Kısmı PVC Isı Yalıtımlı
Alm. Eşik Profili**
AD16-026



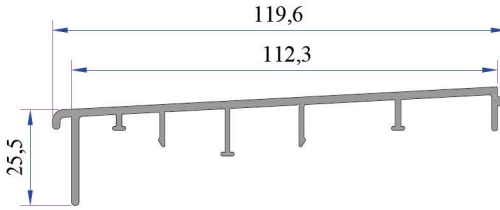
Alüminyum Eşik Arka Kapama (PVC)
P.A.930.6502.600.0.BC.01



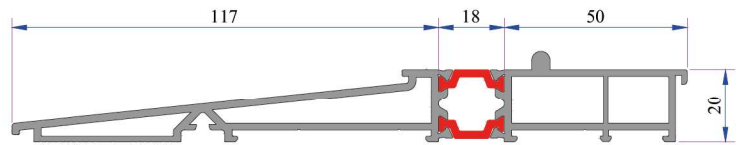
Alüminyum Eşik İkinci Kanat Ray
AD16-025



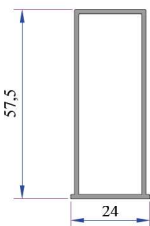
Hebeschiebe Isı Yalıtımlı Alm. Eşik Profili
AD16-027



Alüminyum Eşik Kapama
AD16-024



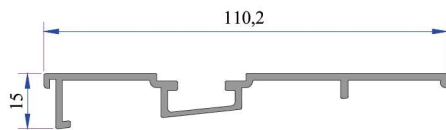
**Hebeschiebe Alüminyum Isı Yalıtımlı Eşik 20mm
(Yeni Yapılacak)**
AD16-079



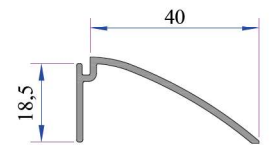
**Alüminyum Kanat Yataklama
Profili**
AD16-083

It will be
used by
cutting
10 cm.

**Alüminyum Eşik İkinci Kanat Ray
Kapağı**
AD16-082

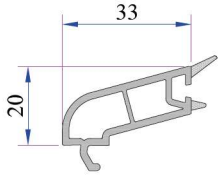


**Alüminyum Eşik İkinci Kanat Ray (Yeni
Yapılacak)**
AD16-081

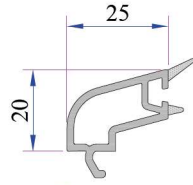


**20mm Eşik İç Profili (Yeni
Yapılacak)**
AD16-080

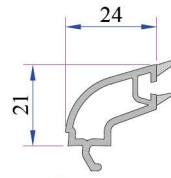
880 HEBESCHIEBE SÜRME SERİSİ PVC PROFİL SİSTEMLERİ



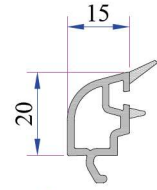
24mm Çift Cam Çıtası
P.A.800.4200.600.0.HC



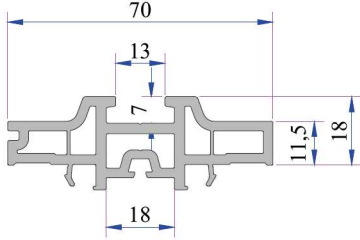
32mm Üçlü Cam Çıtası
P.A.800.4500.600.0.HC



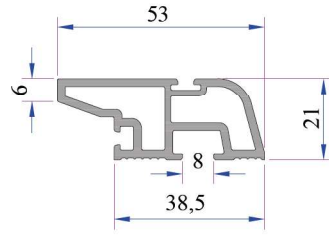
32mm Üçlü Cam Çıtası
P.A.750.4204.600.0.HC



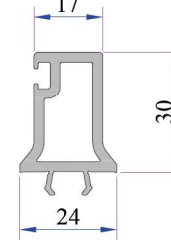
42mm Üçlü Cam Çıtası
P.A.800.4600.600.0.HC



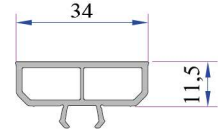
Hebeschiebe Kanat ve Ray
Adaptörü
P.A.930.6500.600.0.HC



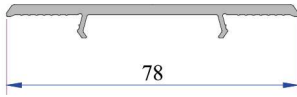
Hebeschiebe Kanat Ara
Bindirme Profili
P.A.930.6504.600.0.HC



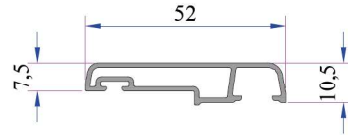
Hebeschiebe Kasa Orta
Adaptörü
P.A.900.6503.600.0.HC



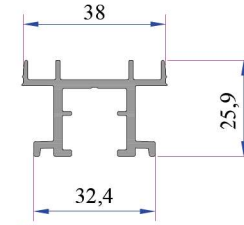
Hebeschiebe Orta Kanal
Kapama
P.A.930.6505.600.0.HC



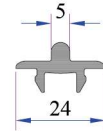
Hebeschiebe Kanat Arka ve
Kasa Kanal Kapama
P.A.930.6506.600.0.HC



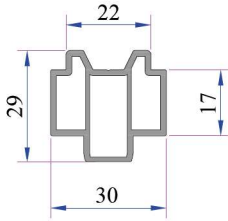
Kasa Dış Pervaz Profili Alm.
AD16-022



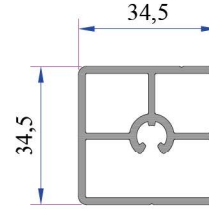
Kasa Üst Ray Alüminyum
AD16-019



Kanat Üst Ray Alüminyum
AD16-020

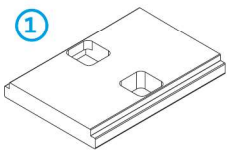


Sabit Kanat Yataklama
Alüminyum
AD16-021

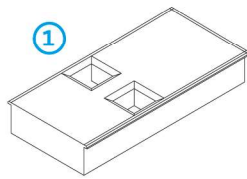


Kasa İç Çektirme Alm.
(8cm)
AD16-023

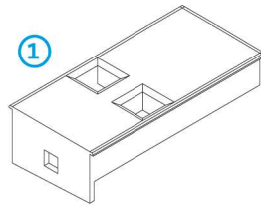
880 Hebeschiebe Aksesuar Seti



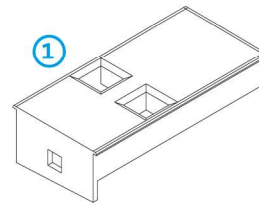
PVC Ve Alm. Alt Kasa
Köşe Birleştirme
Parçası



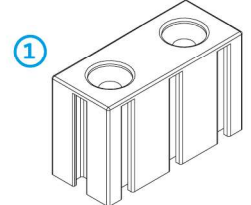
Çoklu Kanat
Alt Orta Ara
Sızdırmazlık



Çift kanat Alt Orta
Ara Sızdırmazlık
Sağ



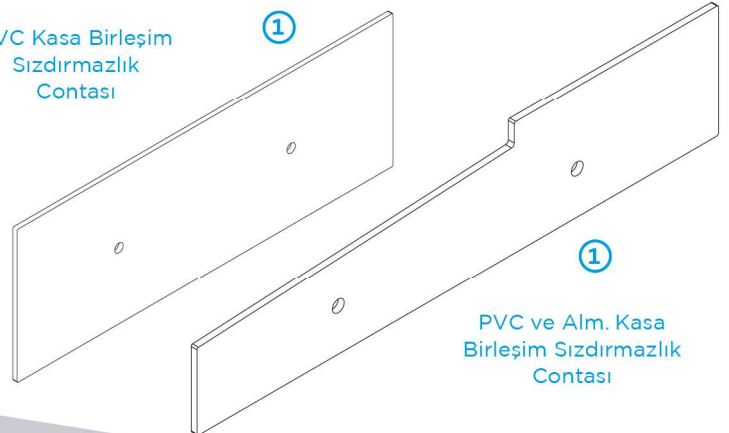
Çift kanat Alt Orta
Ara Sızdırmazlık
Sol



Kasa- Kanat Üst
Orta Sızdırmazlık
Parçası

- ① 34068-20110 Alüminyum Kasa Seti Sağ Beyaz
- ① 34068-20111 Alüminyum Kasa Seti Sağ Siyah
- ① 34068-20120 Alüminyum Kasa Seti Sol Beyaz
- ① 34068-20121 Alüminyum Kasa Seti Sol Siyah
- ① 34068-20130 PVC Kasa Set Beyaz
- ① 34068-20131 PVC Kasa Set Siyah

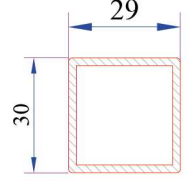
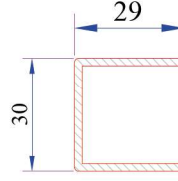
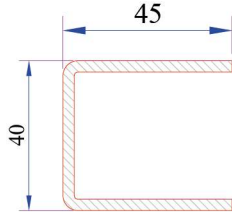
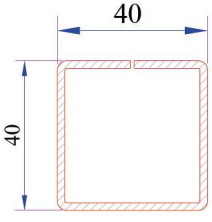
PVC Kasa Birleşim
Sızdırmazlık
Contası



PVC ve Alm. Kasa
Birleşim Sızdırmazlık
Contası

880 HEBESCHIEBE SÜRME SERİSİ PVC PROFİL SİSTEMLERİ

880 Hebeschiebe Destek Sacı Profilleri



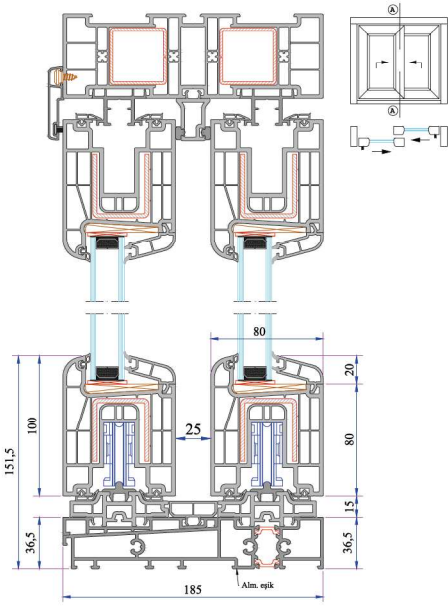
Hebeschiebe Kasa Profili Destek Sacı
34022-20110

Hebeschiebe Kanat Profili Destek Sacı
34022-25001

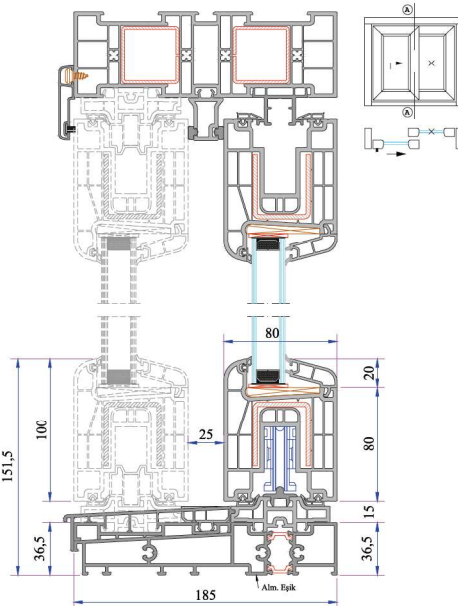
Orta Kayıt Profili Destek Sacları
34022-15002

Orta Kayıt Profili Destek Sacları
34022-15129

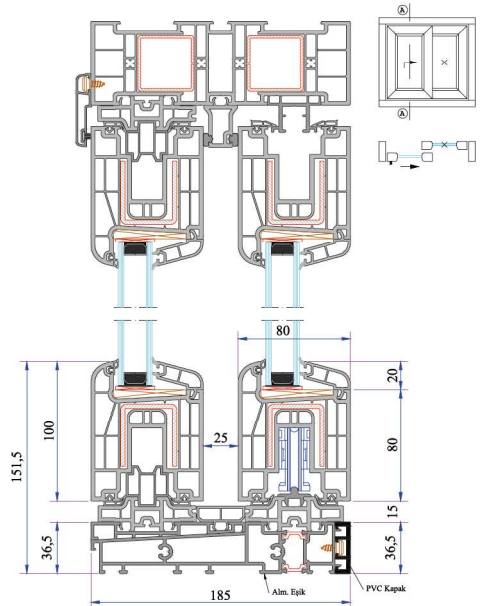
880 Hebeschiebe Montajlar



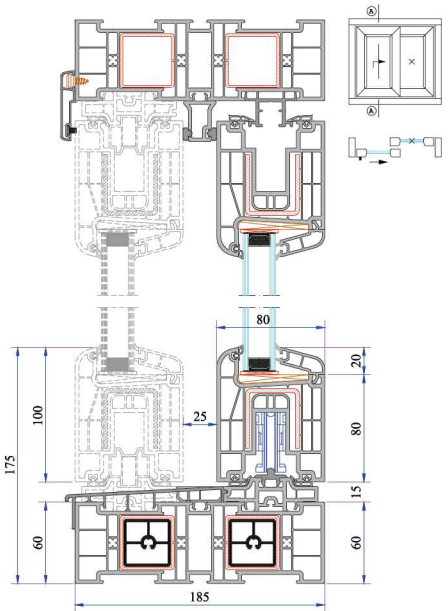
Çift Kanat Hareketli - Alt Eşik Alüminyum Montaj Detayı



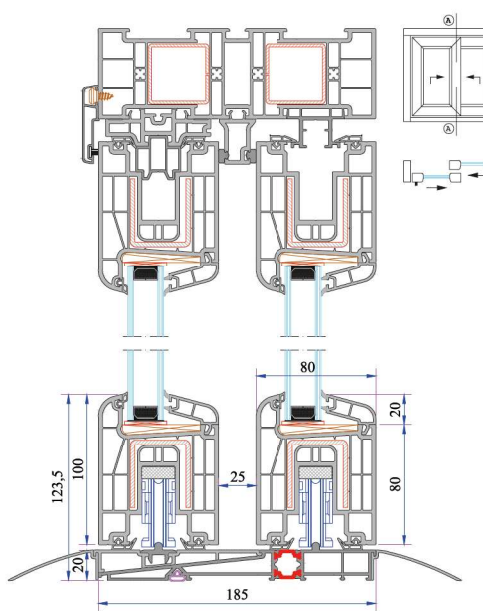
Tek Kanat Hareketli - Alt Eşik Alüminyum Montaj Detayı



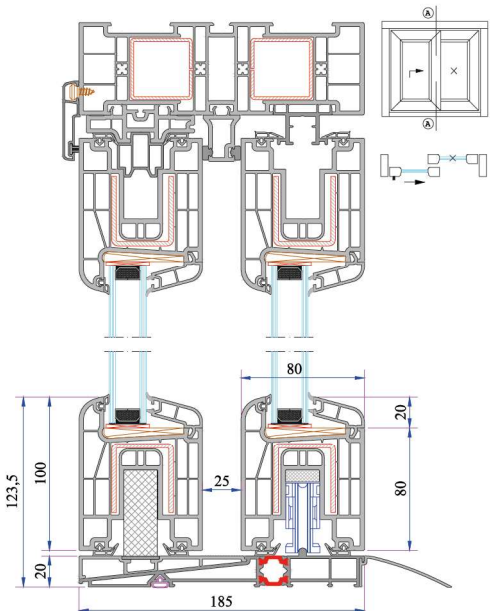
Tek Kanat Hareketli - Alt Eşik Alüminyum- PVC Kapaklı Montaj Detayı



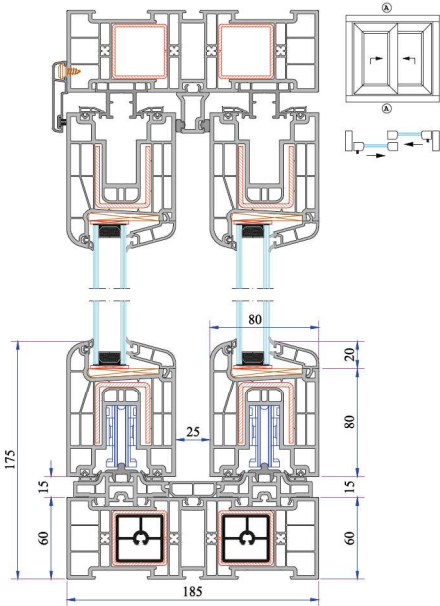
Tek Kanat Hareketli - Alt Eşik PVC Montaj Detayı



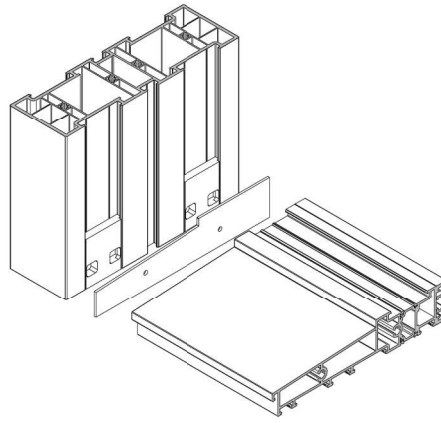
Çift Kanat Hareketli - Alüminyum Alt Eşik 20mm Montaj Detayı



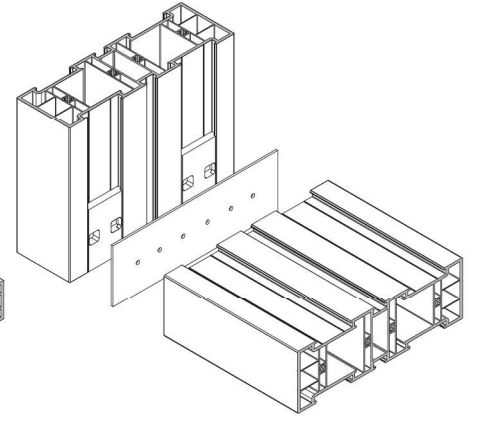
Tek Kanat Hareketli - Alt Eşik 20mm Alüminyum Montaj Detayı



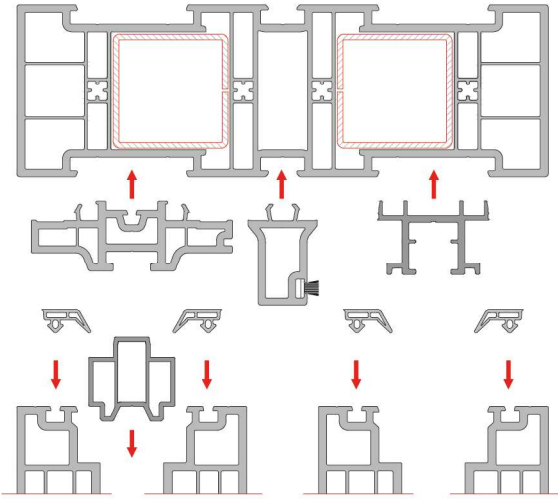
Çift Kanat Hareketli - Alt Eşik PVC
Kasa Montaj Detayı



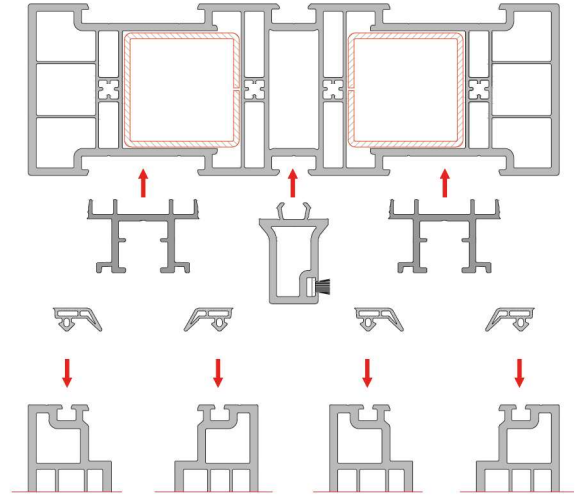
Kasa- Alm. Eşik Köşe Birleşim
Montaj Detayı



Kasa Köşe Birleşim Montaj Detayı

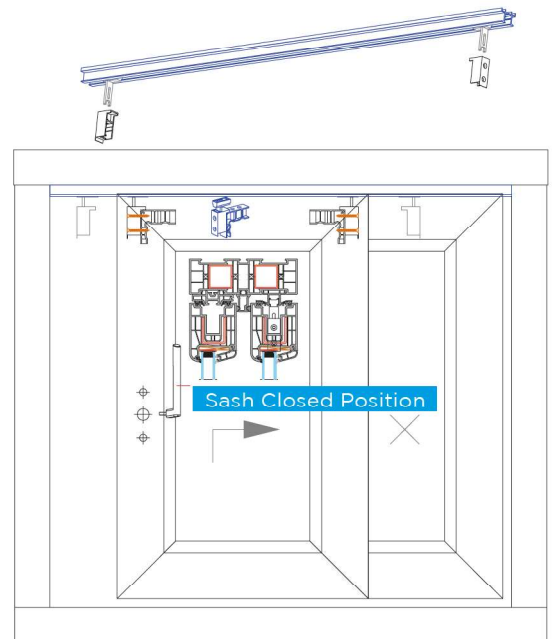
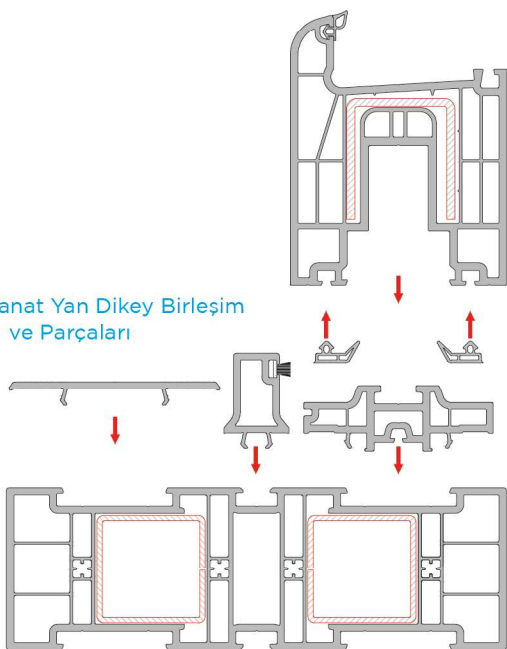


1 Sabit 1 Hareketli Sistem Kasa ve Kanat Üst
Yatay Birleşim ve Parçaları



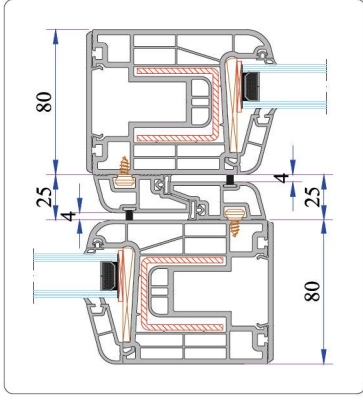
2 Hareketli Kanat Sistem Kasa ve Kanat Üst
Yatay Birleşim ve Parçalar

Kasa ve Kanat Yan Dikey Birleşim
ve Parçaları

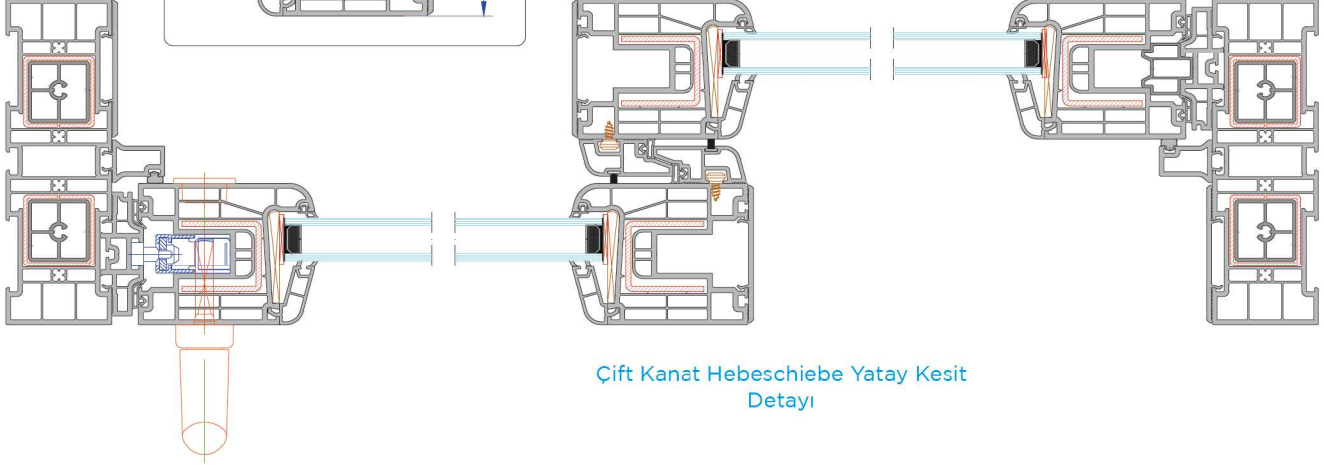
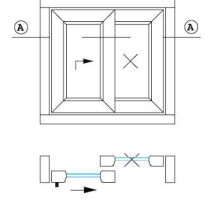


Üst Ray Bağlantı Detayı

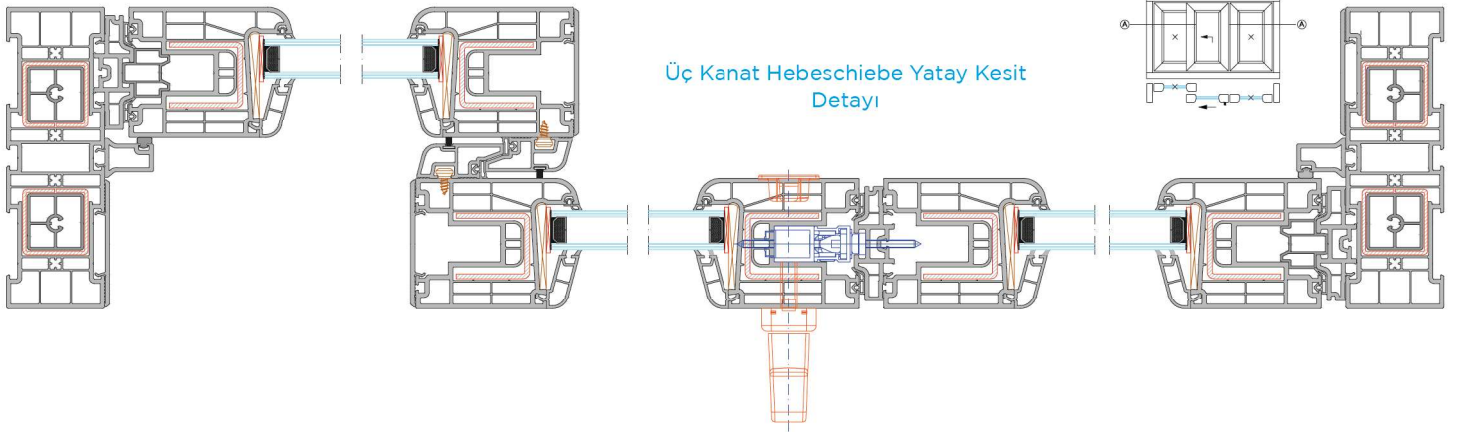
880 HEBESCHIEBE SÜRME SERİSİ PVC PROFİL SİSTEMLERİ



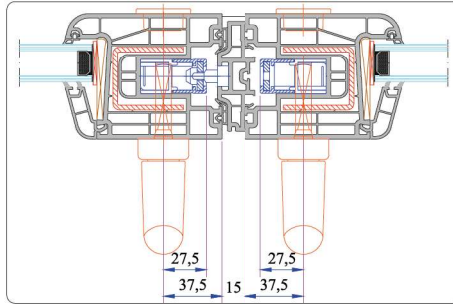
Kanat - Kanat Birleşim Yatay Kesit Detayı



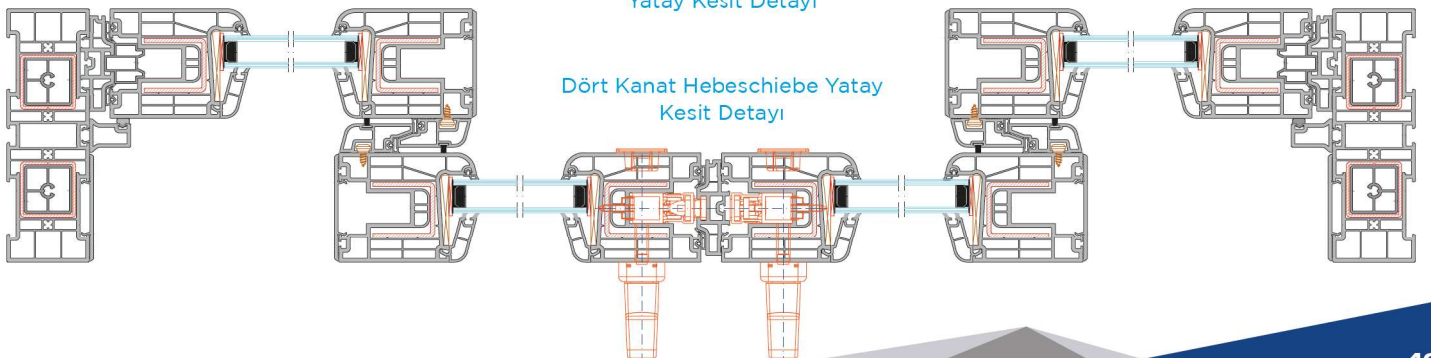
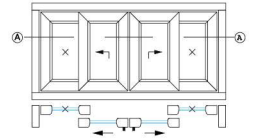
Çift Kanat Hebeschiebe Yatay Kesit Detayı



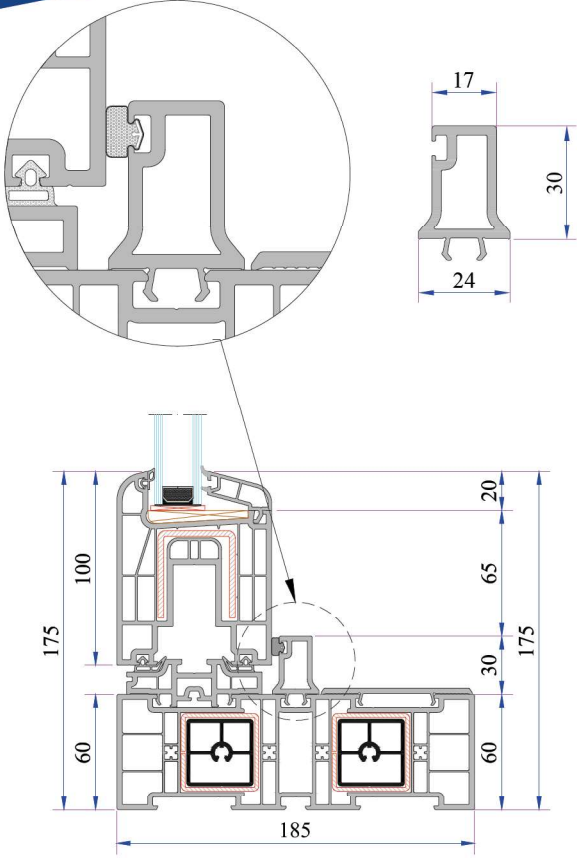
Üç Kanat Hebeschiebe Yatay Kesit Detayı



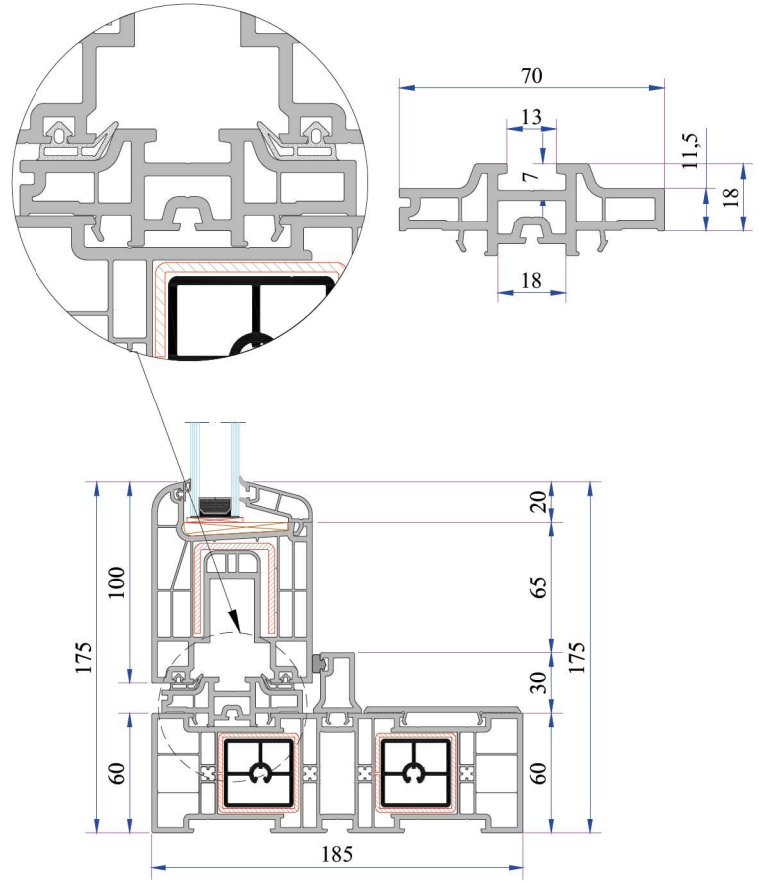
Alın Alına Kanat - Kanat Birleşim Yatay Kesit Detayı



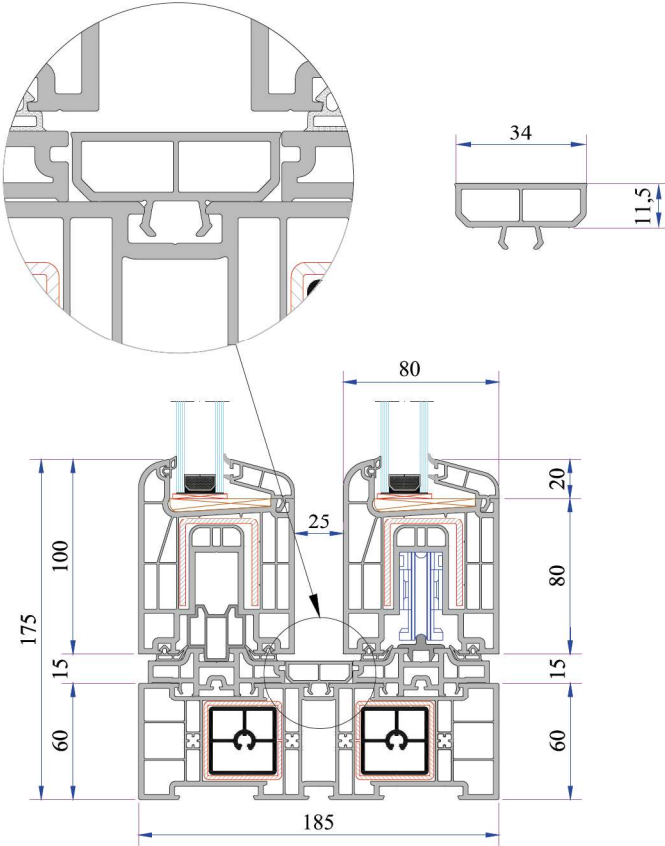
Dört Kanat Hebeschiebe Yatay Kesit Detayı



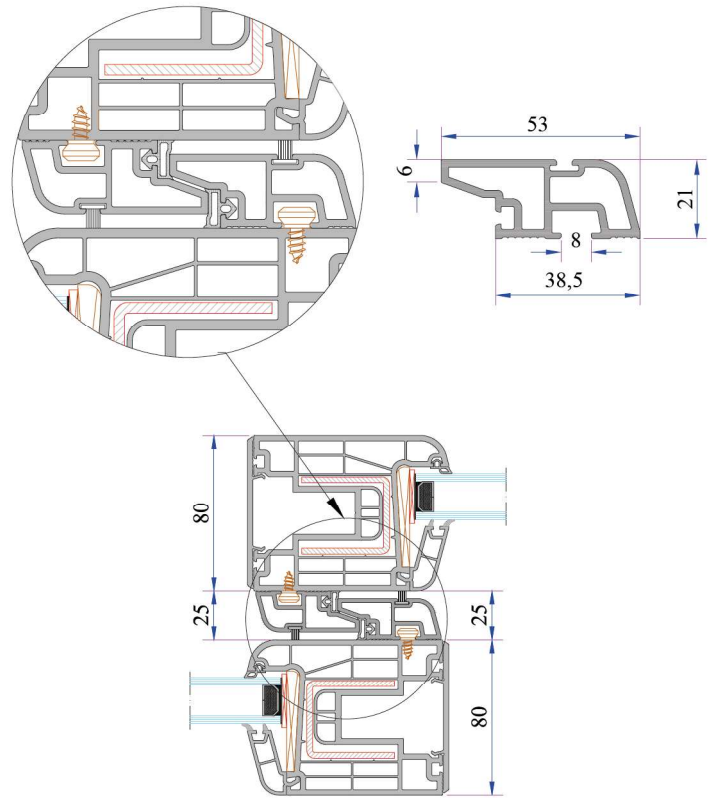
Hebeschiebe Kasa Orta Adaptörü
Montajı



Hebeschiebe Kanat ve Ray Adaptörü
Montajı

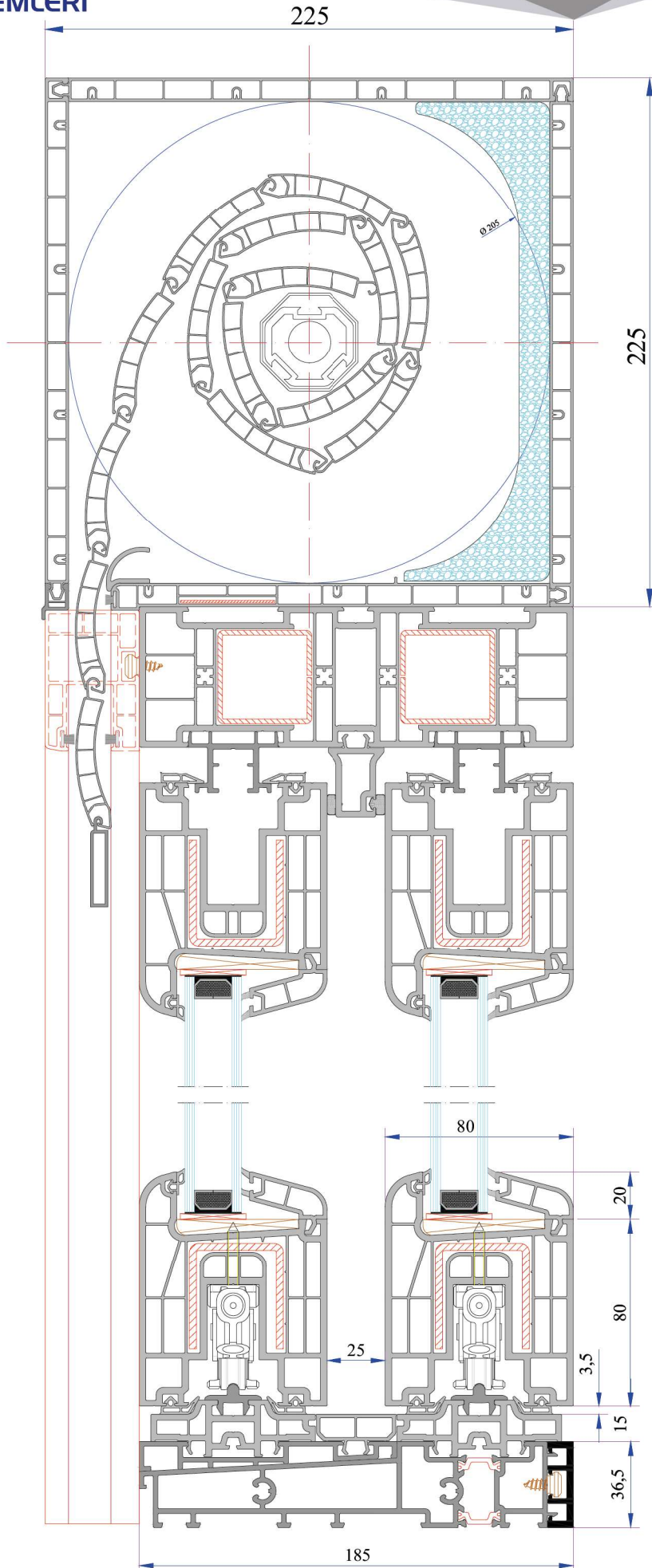


Hebeschiebe Kanat Kasa Orta Kanal
Kapama



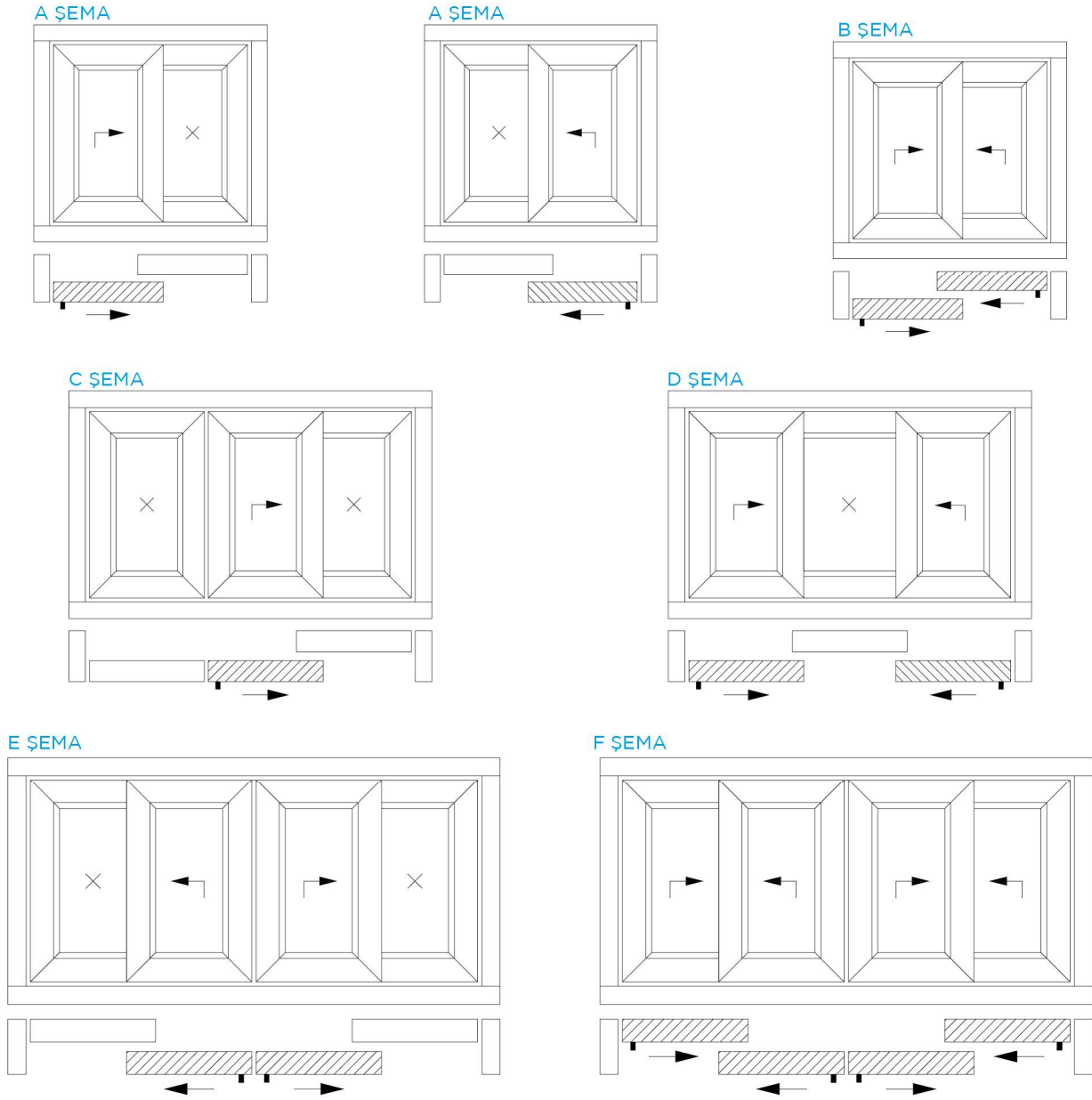
Hebeschiebe Kanat Ara Bindirme

880 HEBESCHIEBE SÜRME SERİSİ PVC PROFİL SİSTEMLERİ



Hebeschiebe Sürme Sisteminde 225x225mm Panjur Kutu Uygulaması
(55-37-39-40mm'lik Lamel uygulanabilmektedir.)

YAPILABİLİR HEBESCHIEBE TİPLERİ



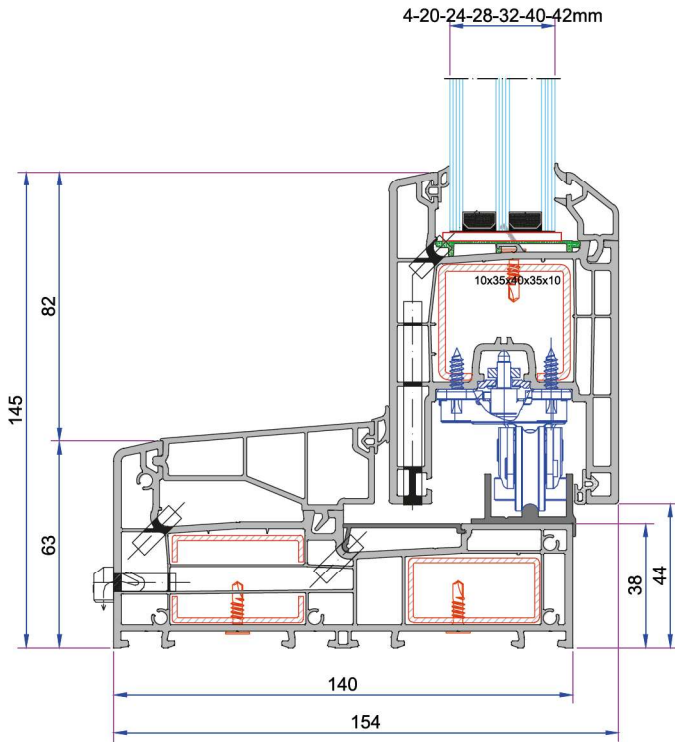
880 MAKSİMUM ÖLÇÜLER

880 doğramalarda, uygulanması gereken maksimum ölçüler (genişlik/yükseklik) ile aşağıdaki tabloda verilmiştir. Tanımlı maksimum (m²) yüzeyler aşılmamalıdır.

Açıklama	Beyaz Profil		Renkli Profil	
	(A - B) İki Kanatlı	(C-D-E-F) Çok Kanatlı	(A - B) İki Kanatlı	(C-D-E-F) Çok Kanatlı
Genişlik (m)	6 m	6,5 m	5 m	6,5 m
Yükseklik (m)	2.7 m	2.7 m	2.4 m	2.4 m
Cam Alanı (m ²)	6.5 m ² x 2	-	5.5 m ² x 2	-
Doğrama Yüzey Alanı (m)	16.2 m ²	17,5 m ²	12 m ²	15,6 m ²

Sistemde kullanılan aksesuarın kanat taşıma ağırlığı (cam dahil) 300 kg' dır. Kanat ağırlığı 300 kg'ı geçen ölçülerde 400 kg'lık araba takımları kullanılabilir.





TEKNİK

770 THERMO SLIDE SÜRME SERİ

Profil Genişliği: 140mm kasa, 70mm kanat

Odacık Sayısı: 4

Profil Sınıfı: B Class (TS EN 12608-1)

Conta Sistemi: İç-Dış 2'li conta sistemi

Conta tıplı/rengi: TPE - Gri / Siyah

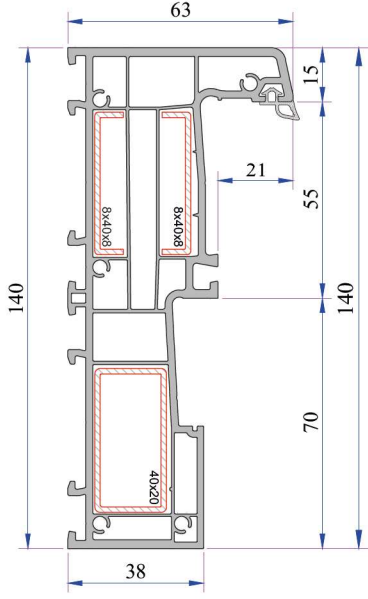
Cam Kalınlıkları (mm) : 4, 20, 24, 28, 32, 40, 42mm

Isı İletim Katsayısı Uf : 1,40 W/m²K

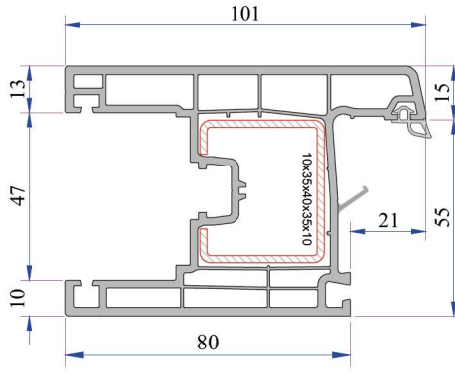
AÇIKLAMA

- Yüksek güvenlik performansı ile geniş ve modern yaşam alanlarını tam güvenle birleştirerek maksimum izolasyon ve kolay kullanım sunan Thermo Sürme sistemi 140mm kasa ve 70mm kanat genişliğine sahiptir.
- Mevcut klasik kıl fitilli sürme sistemlerine göre iç ve dış contalı birleşim detayları sayesinde hava ve su sızdırmazlığı maksimum düzeydedir.
- 42mm'ye kadar cam kalınlığı uygulanabilmesi sayesinde yüksek ısı yalıtımı ile enerji verimliliği ve konforlu yaşam alanları sunar.
- Yapılabilir iki bölmeli ve dört bölmeli seçenekleri ile genişlik 6mt yükseklik 2,5mt'ye kadar büyük boyutlarda üretilebilmesi sayesinde bahçenizi salonunuz ile birleştirerek ortak yaşam alanı haline getirip konforlu bir yaşam alanı oluşturabilirsiniz.
- Oluşturulan büyük cam yüzeyleri sayesinde geniş ve ferah manzaraları evinizin içinde hissedersiniz.
- Alternatif olarak tasarlanan statik orta kayıt profilleri ile yüksek katlarda kullanım imkânı sunar.
- Sistemde kullanılan yeni nesil sürme aksesuar donanımları sayesinde efor sarf etmeden açılıp kapanabilmekte ve hatalı kullanımlar ile sistemin bozulmasına izin vermemektedir.
- Sistem özelliklerinden dolayı kasa ve kanat birleşimlerinde maksimum düzeyde baskı ile kilitleme sağlar. İstenildiğinde kanadı 4mm içeri hareket ettirmek suretiyle sadece havalandırma sağlayabilirsiniz.
- Özel tasarım çıtalar 20mm, 24mm, 28mm, 32mm, 40mm, 42mm, olmak üzere çok alternatifli seçenekler mevcuttur.
- ADO Film kalitesi ve farklı renk seçenekleriyle alternatif dekorasyon imkânları sunar.

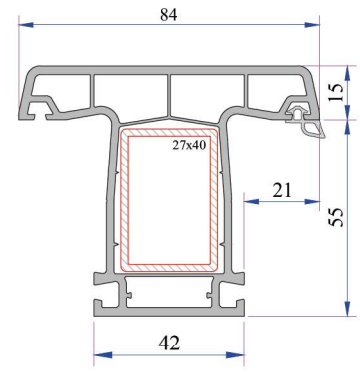
770 THERMO SLIDE SÜRME SERİSİ PVC PROFİL SİSTEMLERİ



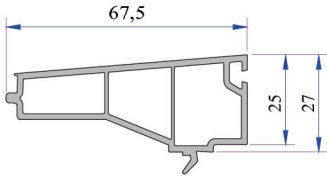
Sürme Kasa Profili
P.A.770.1100.650.0.BB.10



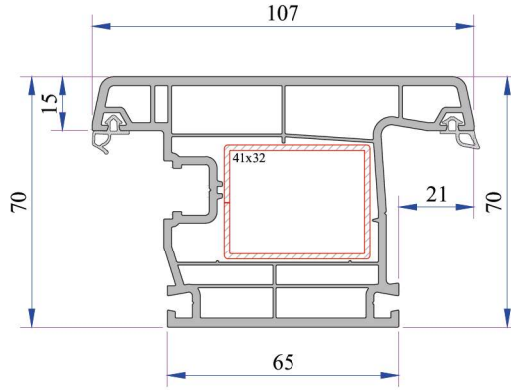
Sürme Kanat Profili
P.A.770.2301.650.0.BB.10



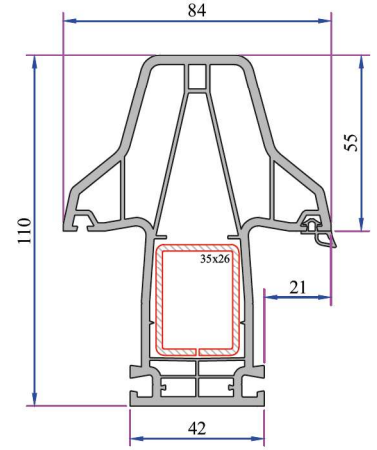
Orta Kayıt Profili
P.A.770.3201.600.0.TB.10



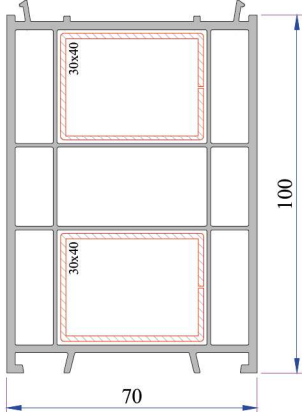
Sürme Kasa Kapama
P.A.770.5703.650



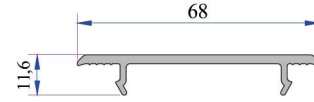
Dışa Açılım Kapı Kanat Profili
P.A.750.2101.650.0.BB.10



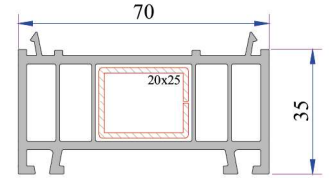
790 Seri Orta Kayıt Profili
P.A.790.3000



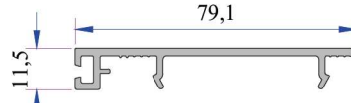
100mm Kasa Yükseltme Profili
P.A.070.5302.600



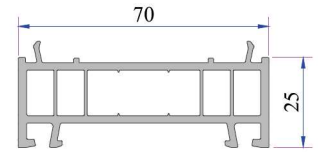
Sürme Kanat Arka Kapama
P.A.770.5704.650



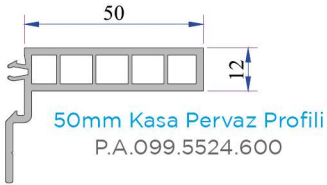
35mm Kasa Yükseltme Profili
P.A.070.5300.600.0.00.19



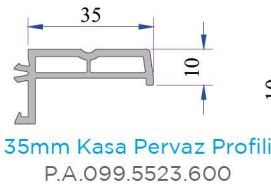
15mm Kasa Yükseltme Profili
P.A.070.5304.600



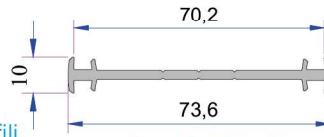
25mm Kasa Yükseltme Profili
P.A.070.5306.600.0



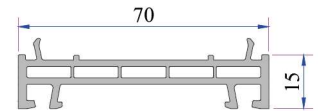
50mm Kasa Pervaz Profili
P.A.099.5524.600



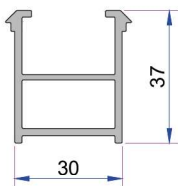
35mm Kasa Pervaz Profili
P.A.099.5523.600



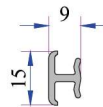
İnce Bağ Profili
P.A.070.5001.600



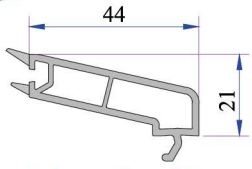
15mm Kasa Yükseltme Profili
P.A.070.5304.600.0



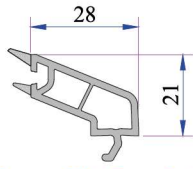
Kısa Montaj Profili
P.A.060.5301.600



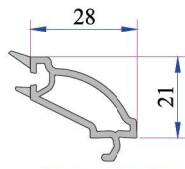
Ortak Kısa Bağ Profili
P.A.099.5004.600



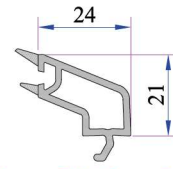
4-6 mm Cam Çıtası
P.A.750.4000.600.0.HC



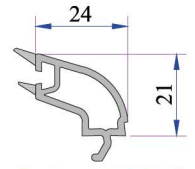
20 mm Çift Cam Çıtası
P.A.750.4100.600.0.HC



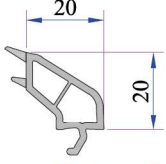
20 mm Dekoratif Çift Cam Çıtası
P.A.750.4102.600.0.HC



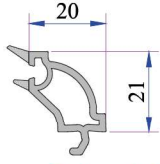
24 mm Çift Cam Çıtası
P.A.750.4200.600.0.HC



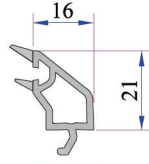
24 mm Dekoratif Çift Cam Çıtası
P.A.750.4204.600.0.HC



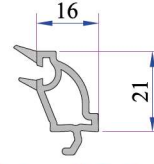
28 mm Çift Cam Çıtası
P.A.101.4100.600.0.HC



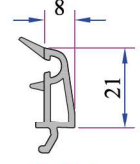
28 mm Dekoratif Çift Cam Çıtası
P.A.101.4102.600.0.HC



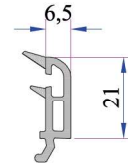
32 mm Üçlü Cam Çıtası
P.A.750.4500.600.0.HC



32 mm Dekoratif Üçlü Cam Çıtası
P.A.750.4201.600.0.HC

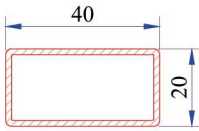


40 mm Üçlü Cam Çıtası
101.4500.600.0.HC

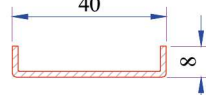


42 mm Üçlü Cam Çıtası
P.A.532.4500.600.0.HC

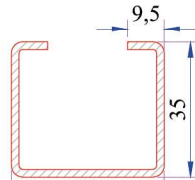
770 Thermo Slide Destek Sacı Profilleri



Kasa Profili Destek Sacı
34022-15114



Kasa Profili Destek Sacı
34022-15047



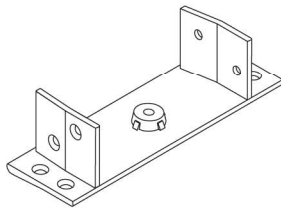
Kanat Profili Destek Sacı
34022-15132



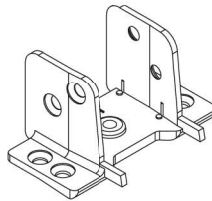
Orta Kayıt Profili Destek Sacı
34022-15131



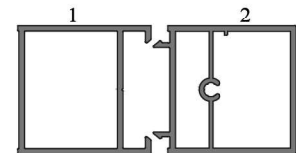
Statik Orta Kayıt Profili Destek Sacı
34022-15120



Orta Kayıt Bağlantı Profili
34007-12140



Dışa Açılım Kapı Kanat Bağlantı Takozu
34007-12150

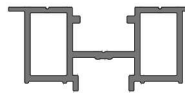


AD 16 - 077 AD 16 - 078

Alüminyum Orta Kayıt Profili



Alüminyum Sürme Kanat Arka Kapama



Alüminyum İspanyolet Yatağı
AD 16 - 063



Alüminyum Alt Ray
AD 16 - 064



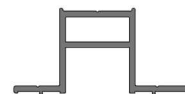
Alüminyum Üst Ray
AD 16 - 065



Alüminyum İspanyolet Karşılık Merkezleme
AD 16 - 066



Alüminyum Kasa Kanal Kapama
AD 16 - 067



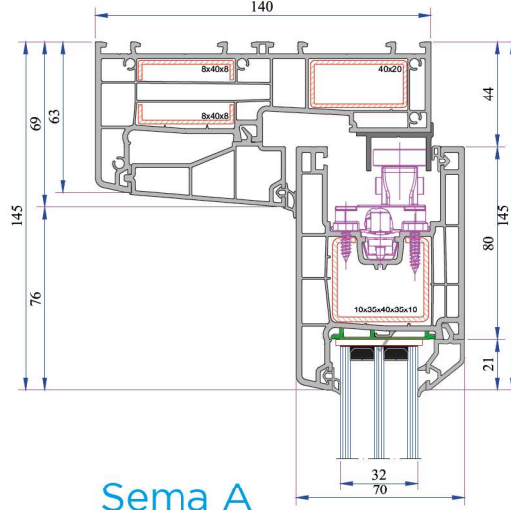
Alüminyum Çift Kanat Karşılık
AD 16 - 068



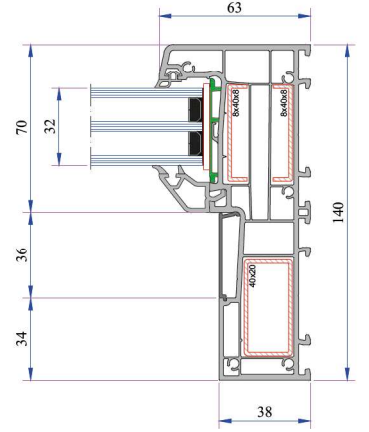
Alüminyum Çift Kanat Kenet
AD 16 - 069

770 THERMO SLIDE SÜRME SERİSİ PVC PROFİL SİSTEMLERİ

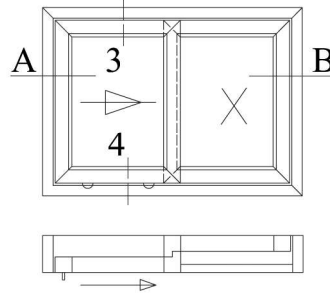
3 Numaralı Kesit



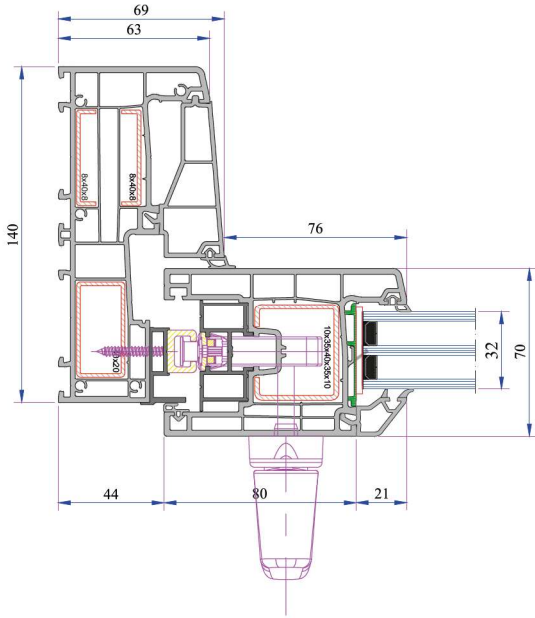
B Kesiti



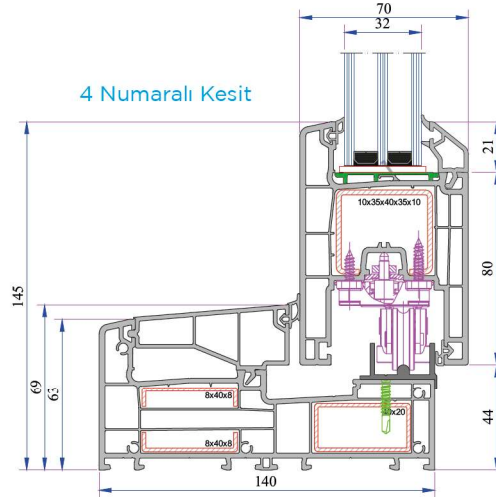
Şema A



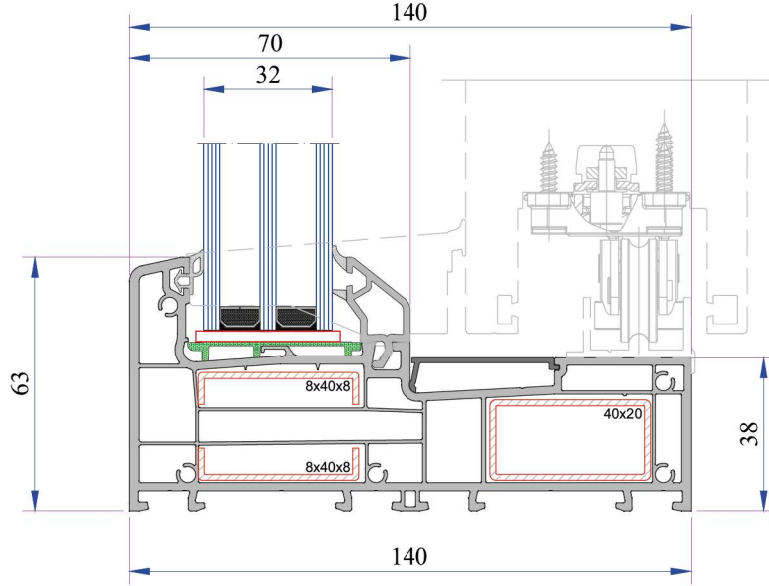
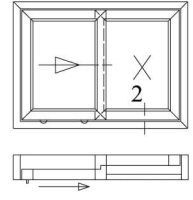
A Kesiti



4 Numaralı Kesit

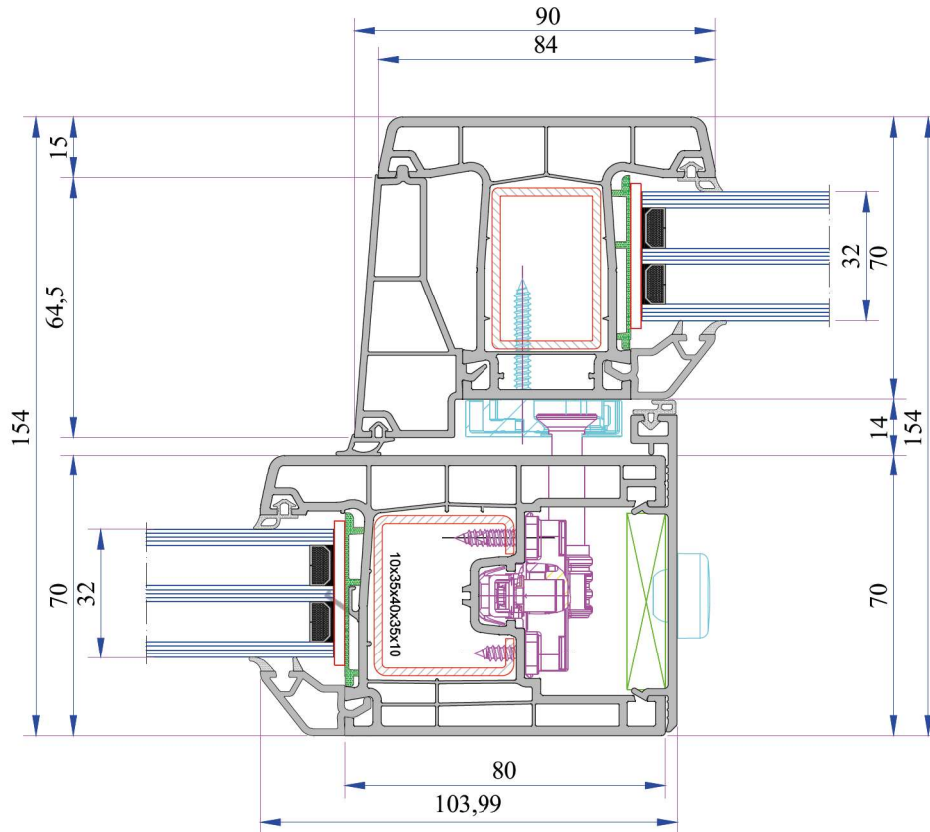
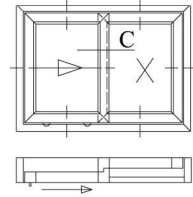


Schema A



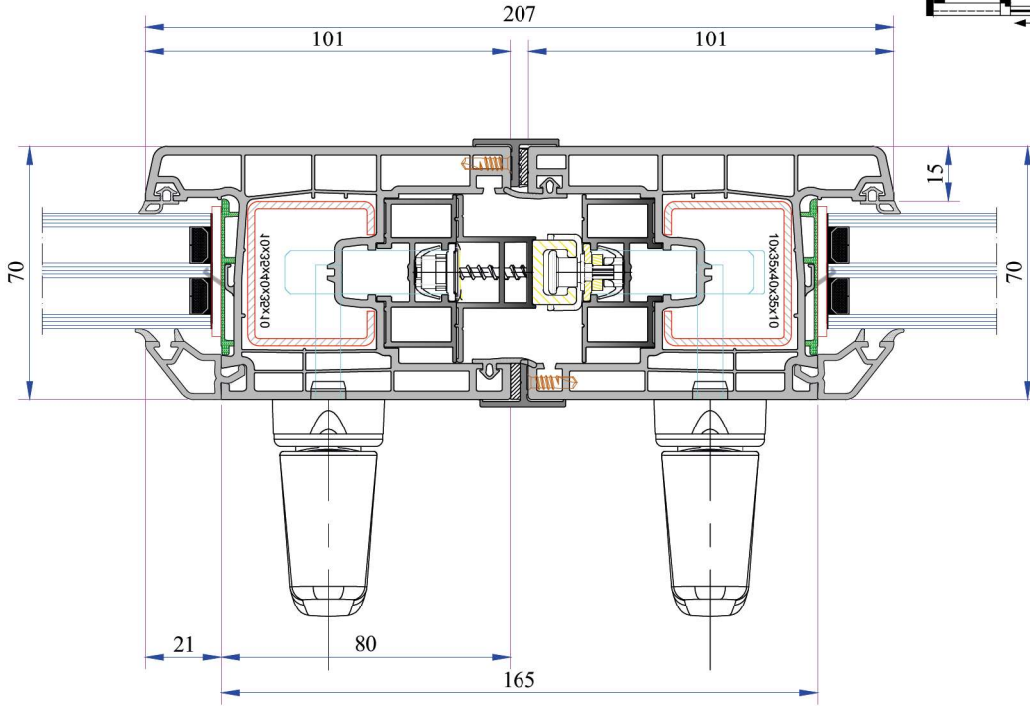
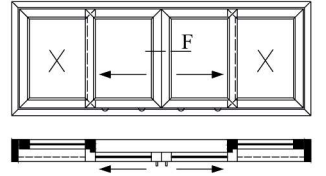
Kasa - Sabit Cam

Schema A



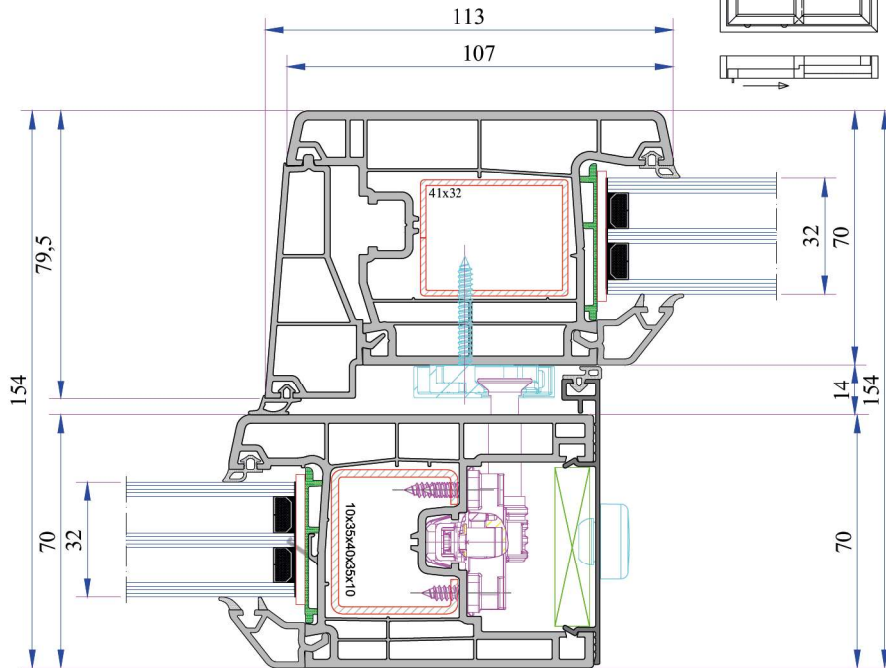
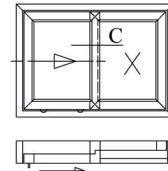
Orta Kayıt Montajı

Schema C



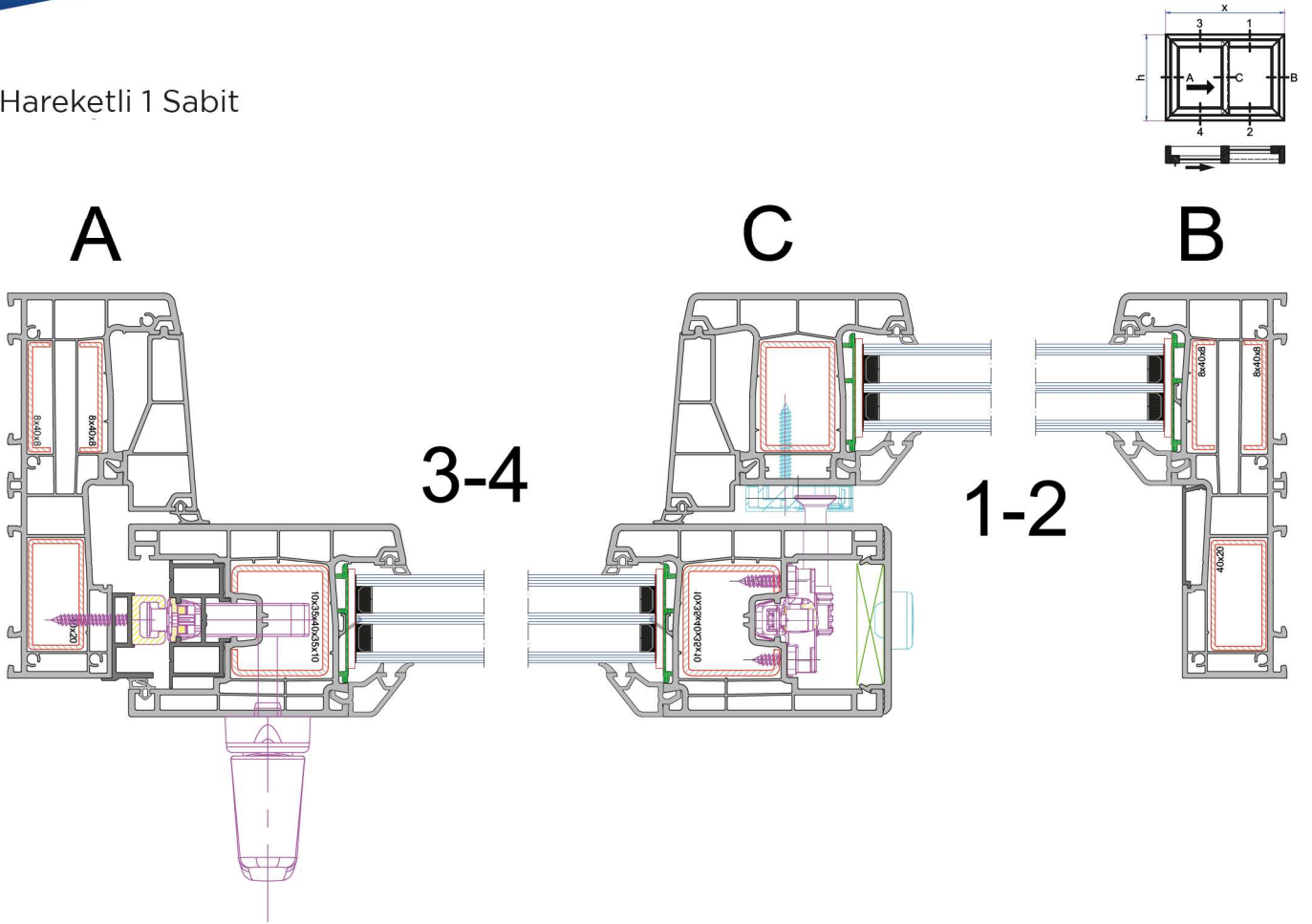
Çift Kanat Montajı

Schema A

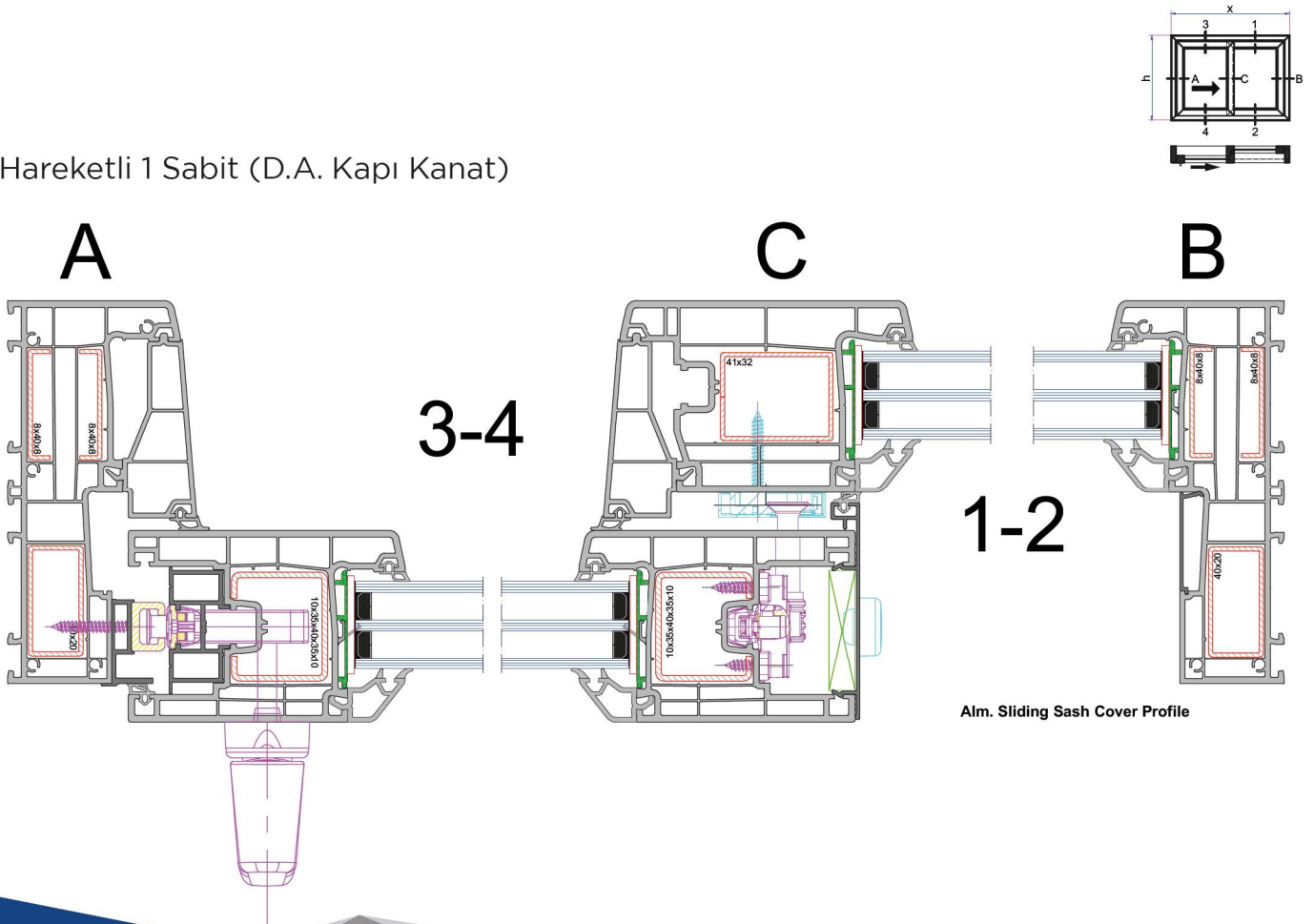


Orta Kayıt Montajı

1 Hareketli 1 Sabit

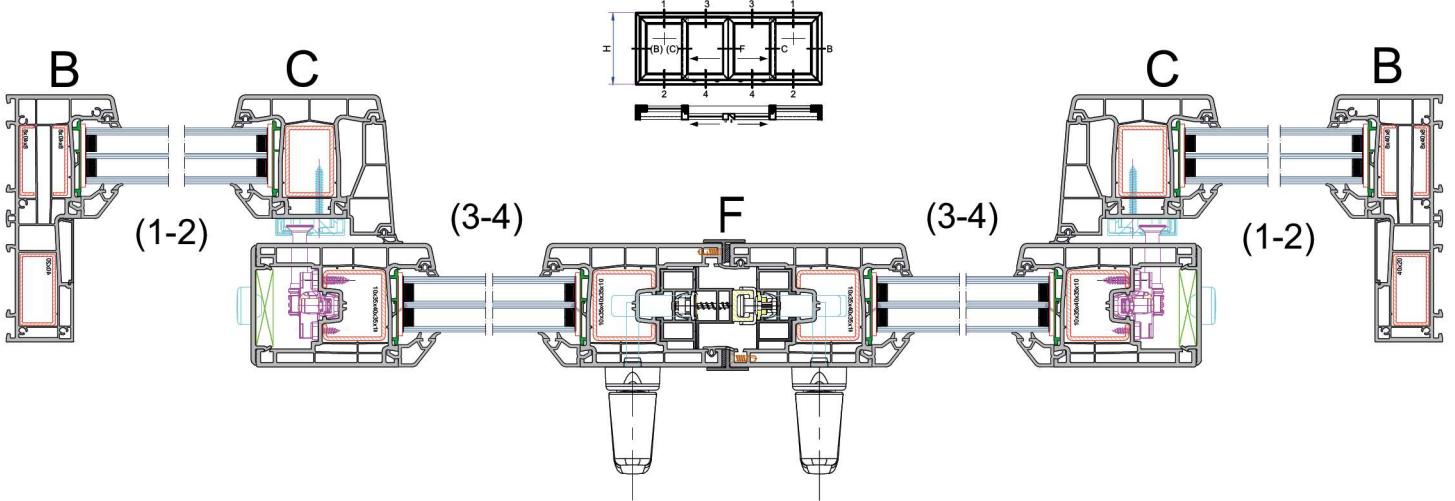


1 Hareketli 1 Sabit (D.A. Kapı Kanat)

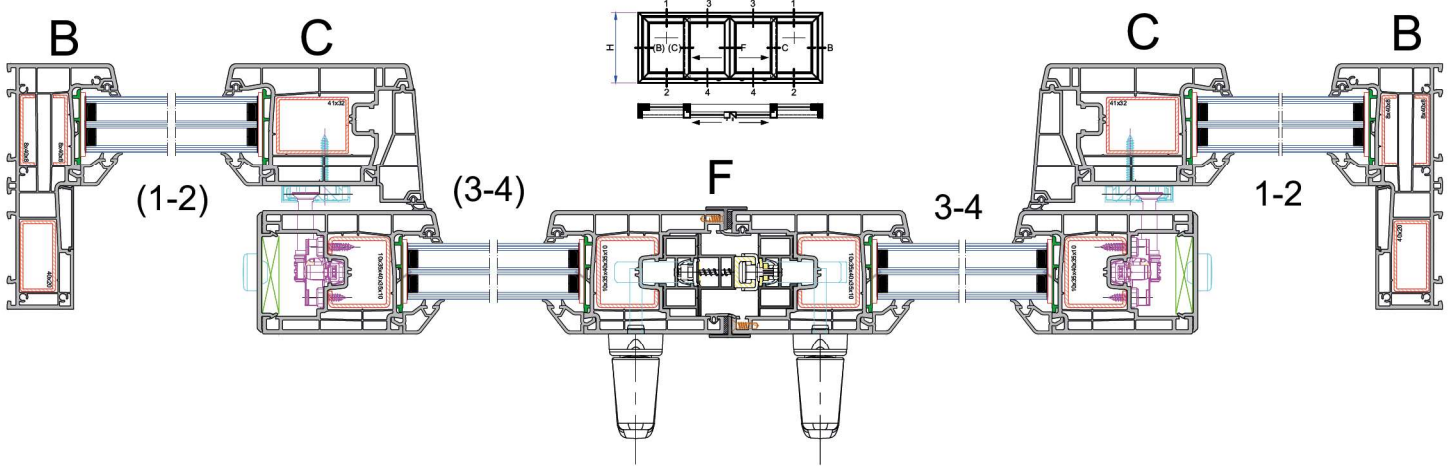


770 THERMO SLIDE SÜRME SERİSİ PVC PROFİL SİSTEMLERİ

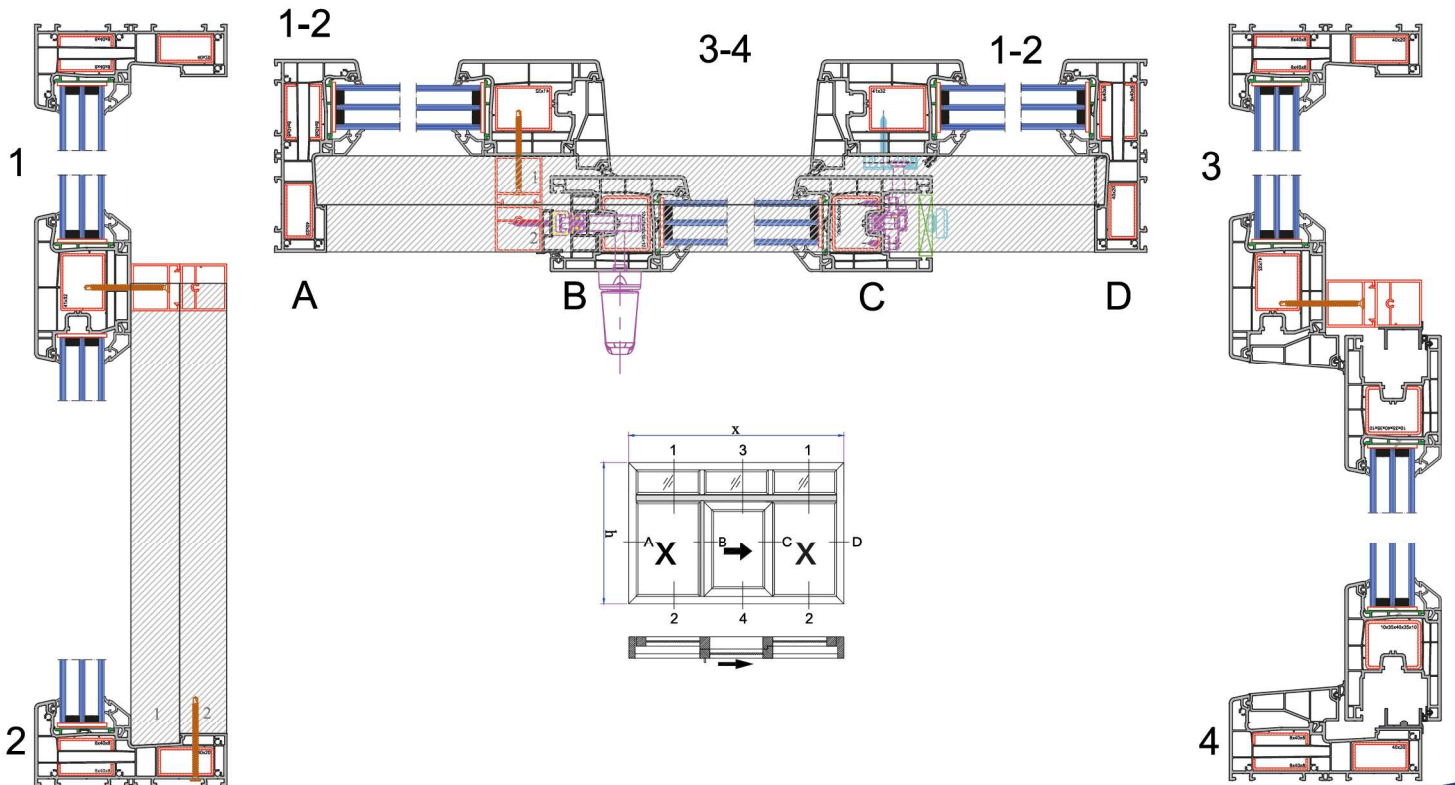
2 Hareketli 2 Sabit

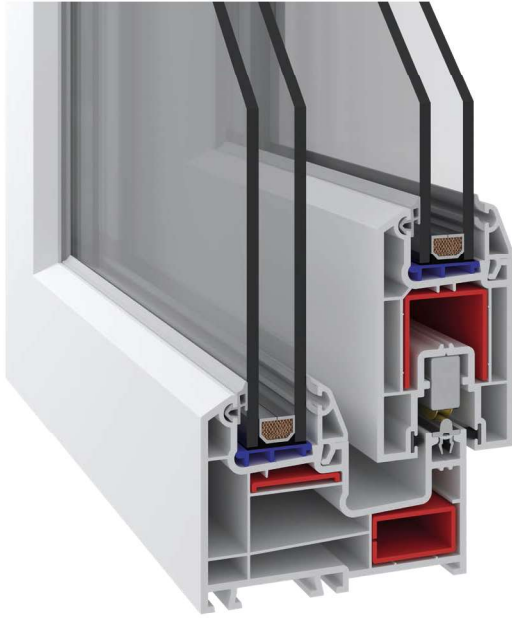
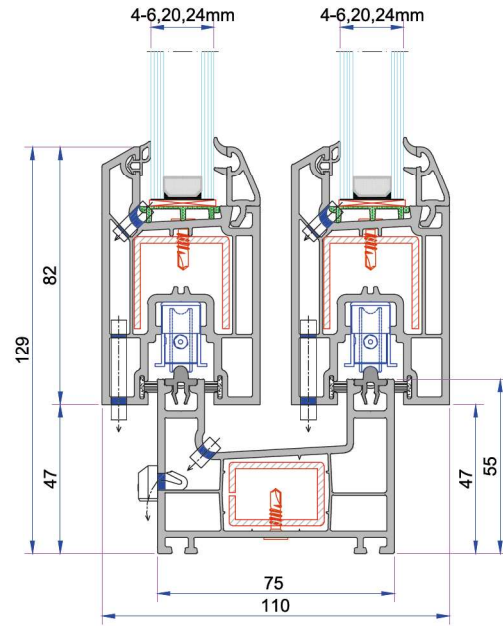
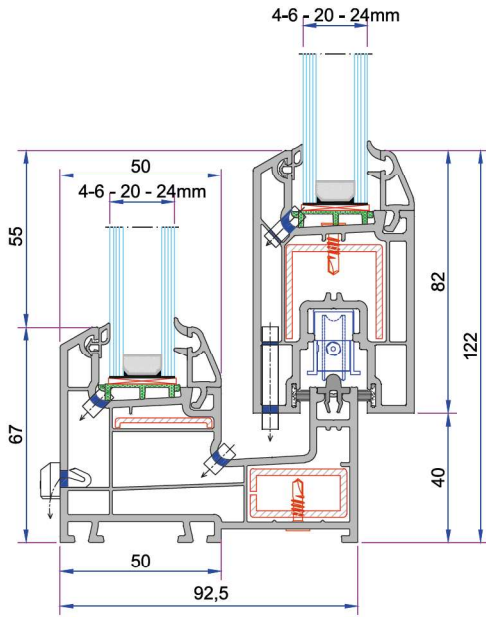


2 Hareketli 2 Sabit (D.A. Kapı Kanat)



1 Hareketli 2 Sabit





TEKNİK

PERGE 232 SÜRME SERİ

Profil Geniřlięi: 75 mm geniřlikte çift raylı kasa ve 92,5mm geniřlikte tek raylı kasa ile 50mm geniřlikte sürme kanat profili.

Odacık Sayısı: 3

Profil Sınıfı: B Class (TS EN 12608-1)

Conta Sistemi: Kıl fitil izolasyonlu sistem

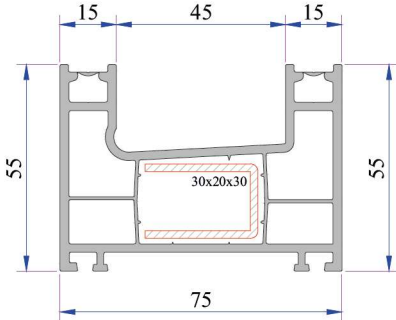
Cam Kalınlıkları (mm): 4 - 6, 20, 24 mm

Isı İletim Katsayısı: Uf 1,80 W/m²K
Uf 2,10 W/m²K

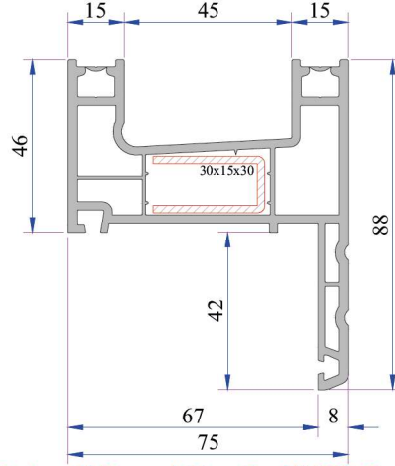
AÇIKLAMA

- 75 mm geniřlikte çift raylı kasa ve 92,5 mm geniřlikte tek raylı alternatif kasa ile 50 mm geniřlikte sürme kanat profili
- Üç geniş odacığı ve şaşırtmalı su tahliye sistemi sayesinde mükemmel ısı, ses ve su izolasyonu sağlar.
- Contalı kanat ara kilitlemeli sistem
- Farklı kalınlıklarda gri contalı çıta ile tek cam (4-6 mm) ve ısıcam (20 - 24 mm) uygulama imkânı
- Panjurlu ve Panjursuz uygulama seçenekleri
- Beyaz gövde rengine ilave olarak renkli ve lamineli profilleri mevcuttur.

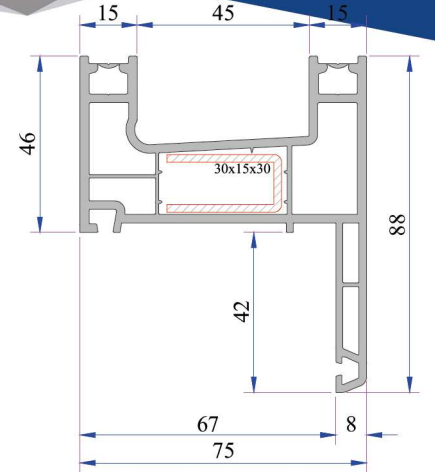
PERGE 232 SÜRME SERİ PVC PROFİL SİSTEMLERİ



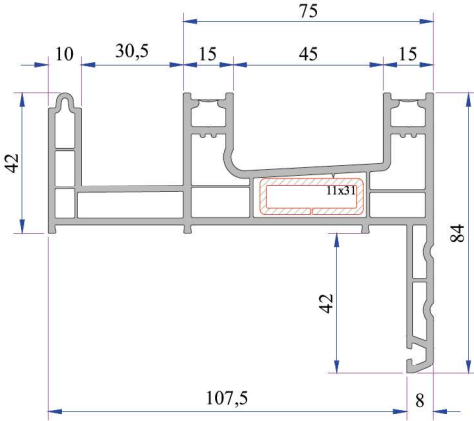
Sürme Kasa Profili (Çift Ray)
P.A.232.1106.650.0.00.01



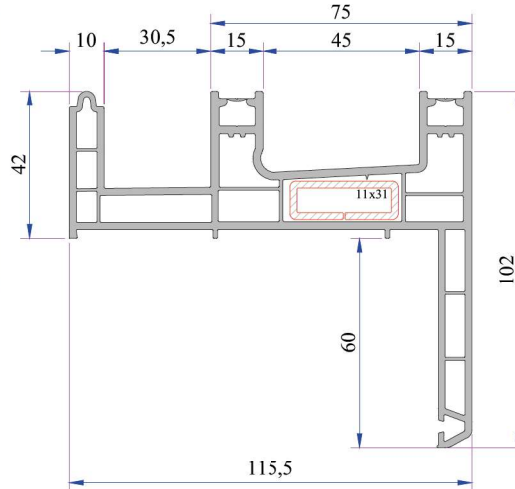
Dekoratif Pervazlı Kasa Profili (Çift Ray)
P.A.232.1107.650.0.00.01



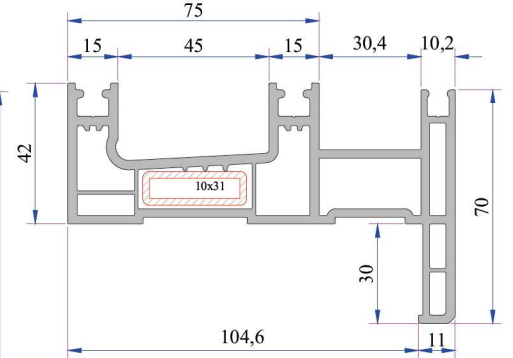
Düz Pervazlı Kasa Profili (Çift Ray)
P.A.232.1110.650.0.00.01



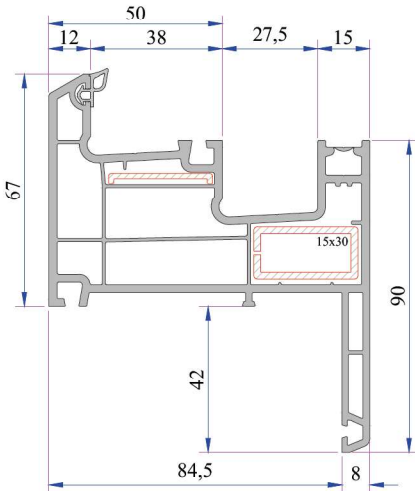
Sürme Pervazlı Sineklik Kasa
P.A.232.1109.650.0.00.01



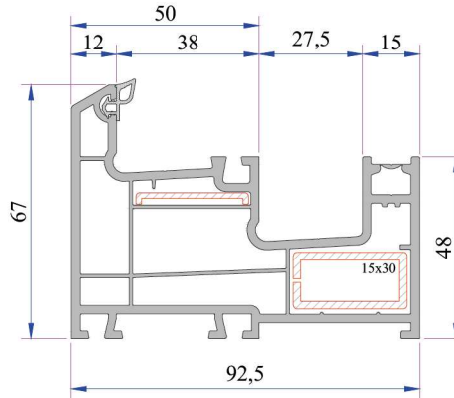
**Sürme Pervazlı Sineklik Kasa
(60mm Pervaz)**
P.A.232.1115.650.0.BC.01



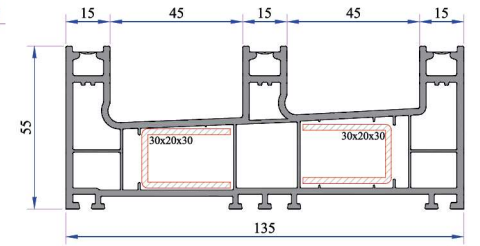
Pervazlı Sineklikli Kasa
P.A.242.1104.650.0.00.01



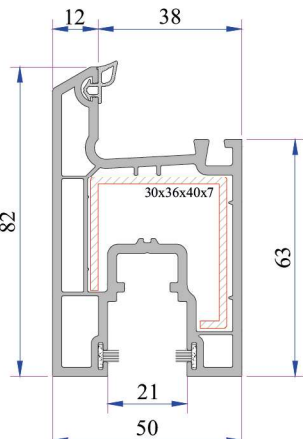
Tek Ray Pervazlı Kasa
P.A.232.1114.650.0.BC.01



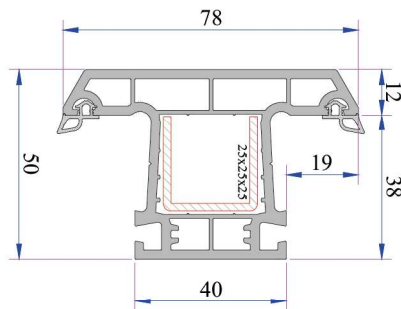
Tek Ray Kasa
P.A.232.1105.650.0.BC.01



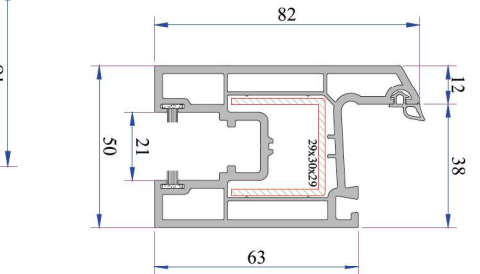
Kasa Profili (Üçlü Ray)
P.A.232.1112.650.0.00.01



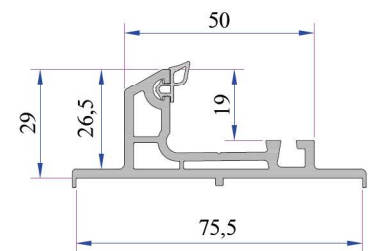
Sürme Kanat (Statik)
P.A.232.2308.650.0.BC.01



332 Orta Kayıt Profili
P.A.332.3000.600.0.BC.01

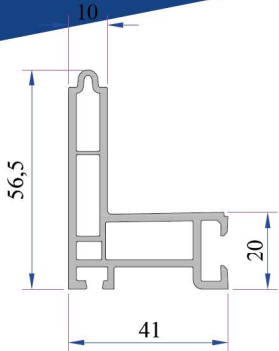


Sürme Kanat
P.A.232.2300.650.0.BC.01

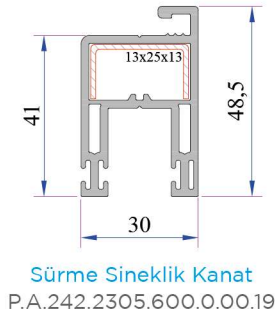


Çift Ray Adaptör Profili
P.A.232.5800.650.0.BC.19

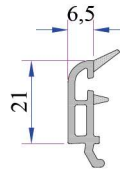
PERGE 232 SÜRME SERİ PVC PROFİL SİSTEMLERİ



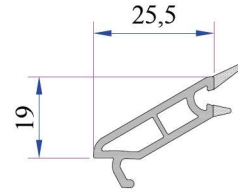
Sineklik Ray Adaptörü
P.A.232.5802.650.0.00.19



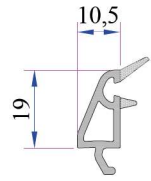
Sürme Sineklik Kanat
P.A.242.2305.600.0.00.19



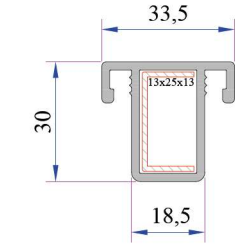
Çift Cam Çıtası (24mm)
P.A.532.4500.600.0.HC



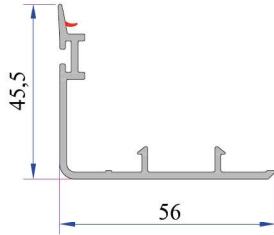
Tek Cam Çıtası (4mm)
P.A.332.4000.600.0.HC



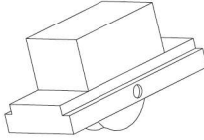
Çift Cam Çıtası (20mm)
P.A.332.4100.600.0.HC



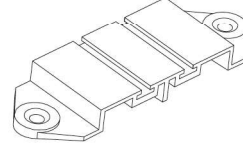
Sürme Sineklik Orta Kayıt
P.A.242.3200.600.0.00.19



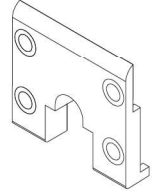
Sürme Alın Kapama (Contalı)
P.A.232.5709.600.HC



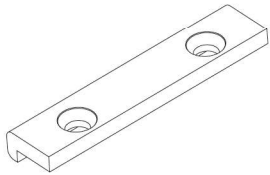
Sürme Araba
34009-17010



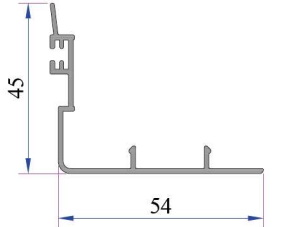
Çift Ray Sızdırmazlık Parçası
34009-26010



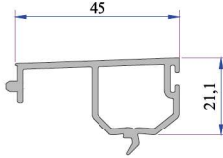
Sürme Kanat Bitiş Parçası
34009-46010



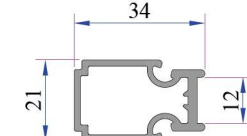
Sürme Ray Üst Yatak Parçası
34009-36010



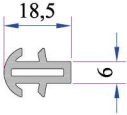
Alm. Kanat Kapama Profili
16051.601.5.1.1.9016



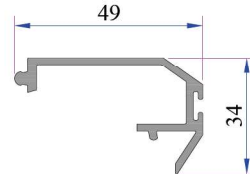
PVC Cover Profile
P.A.232.5702.600



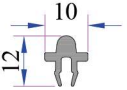
Alm. Çift Ray Adaptörü
16011.601.5.1.1.9016



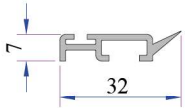
Short Coupling Profile
P.A.099.5003.600



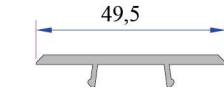
Alm. Kapama Profili
16013.601.5.2.0.0000



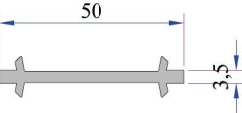
Alm. Sürme Ray Profili
16014.601.5.0.0.0000



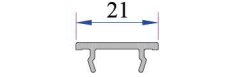
Kanat Ara Bindirme
P.A.232.5801.600



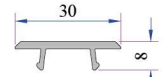
PVC Kanat Kapama Profili
P.A.232.5704.600



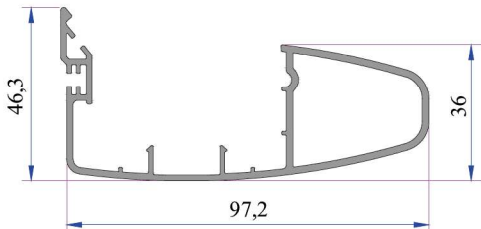
İnce Bağ Profili
P.A.050.5001.600



Ünlversal Kalın Bağ Kapak Profili
P.A.058.5707.600.0.00.19



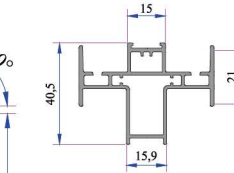
Sineklik Kanat Kapama Profili
P.A.242.5701.600



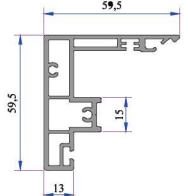
Kanat Kapama Griyaj Profili
16028.601.5.2.0.0000



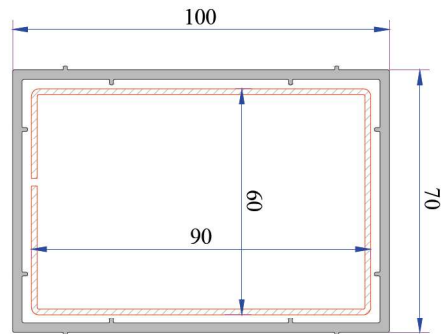
Universal Kısa Bağ Profili
P.A.099.5704



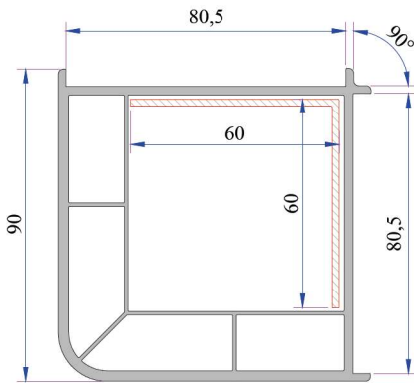
Alm. Kulaklı Çift kanat Ara Adaptörü (Yeni Yapılacak)



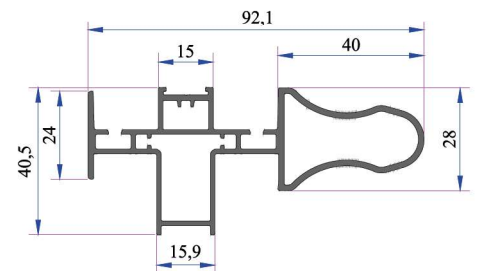
Alum. Sürme Orta Kayıt 3 Odacıklı (Yeni Yapılacak)



Kutu Profili (70x100)
P.A.070.5202.600.0.00.19



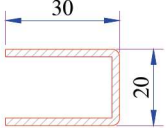
90° Köşe Dönüş Profili
P.A.080.5100.600.0.00.19
(White)



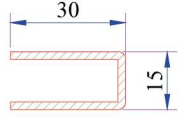
Alm. Griyajlı Çift Ray Adaptörü (Yeni Yapılacak)

PERGE 232 SÜRME SERİ PVC PROFİL SİSTEMLERİ

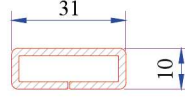
Perge 232 Seri Destek Sacı Profilleri



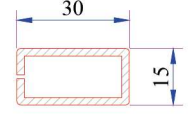
Çift Ray Kasa Profili
Destek Sacı
34022-12006



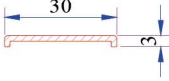
Dekoratif Pervazlı Kasa - Düz
Pervazlı Kasa Profili Destek Sacı
34022-12034



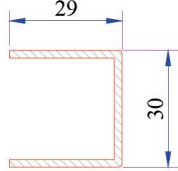
Sürme Pervazlı Sineklik Kasa
Profili Destek Sacı
34022-12107



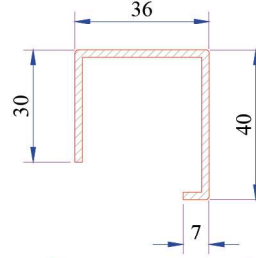
Tek Ray Kasa Profili - Pervazlı Tek
Raylı Kasa Profili Destek Sacı
34022-12125



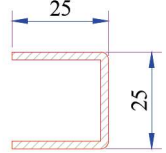
Tek Ray Kasa Profili - Pervazlı Tek
Raylı Kasa Profili Destek Sacı
34022-12035



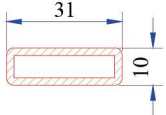
Sürme Kanat Profili Destek
Sacı
34022-12002



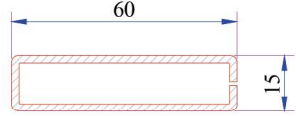
Statik Sürme Kasa Profili
Destek Sacı
34022-12036



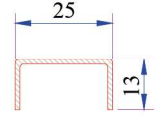
332 Kasa - Orta Kayıt Profili
Destek Sacı
34022-12003



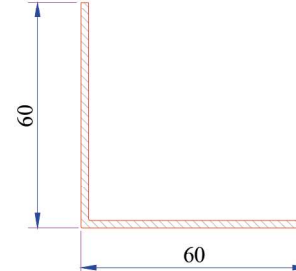
Sineklik Sürme Kasa Profili
Destek Sacı
34022-12107



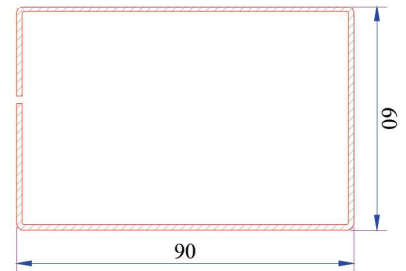
Üniversal Kalın Bağ Profili
Destek Sacı
34022-12123



Sürme Sineklik Kanat-Sürme
Sineklik Orta Kayıt Profili
Destek Sacı
34022-12008

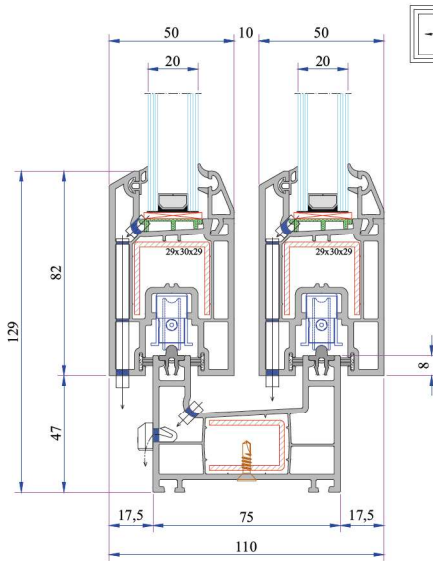


90° Köşe Dönüş Profili Destek
Sacı
34022-12306

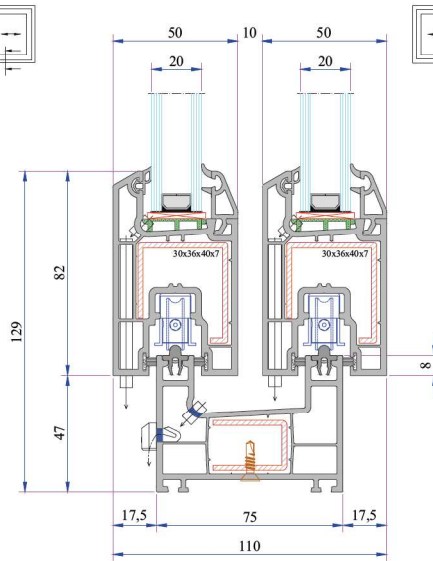


Kutu Profili Destek Sacı
34022-12121

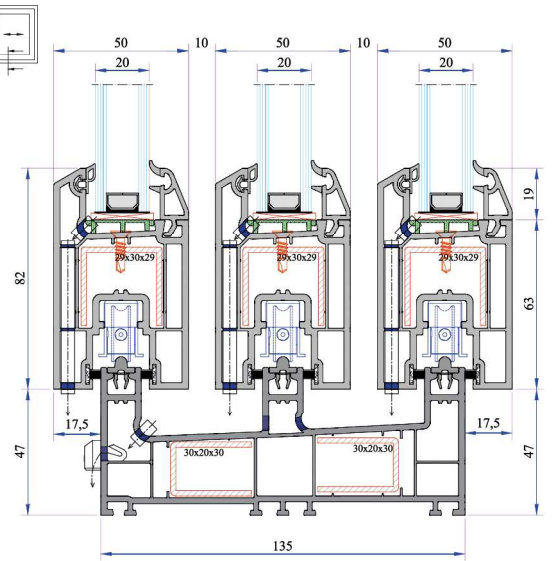
Perge 232 Seri Montajlar



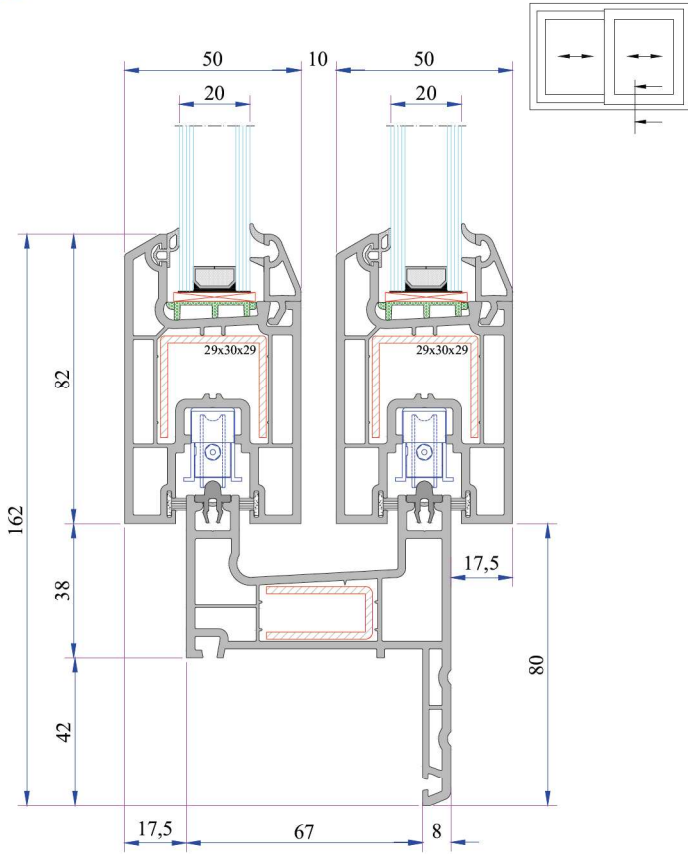
Çift Raylı Sürme Kasa - Kanat
Profil Montajı



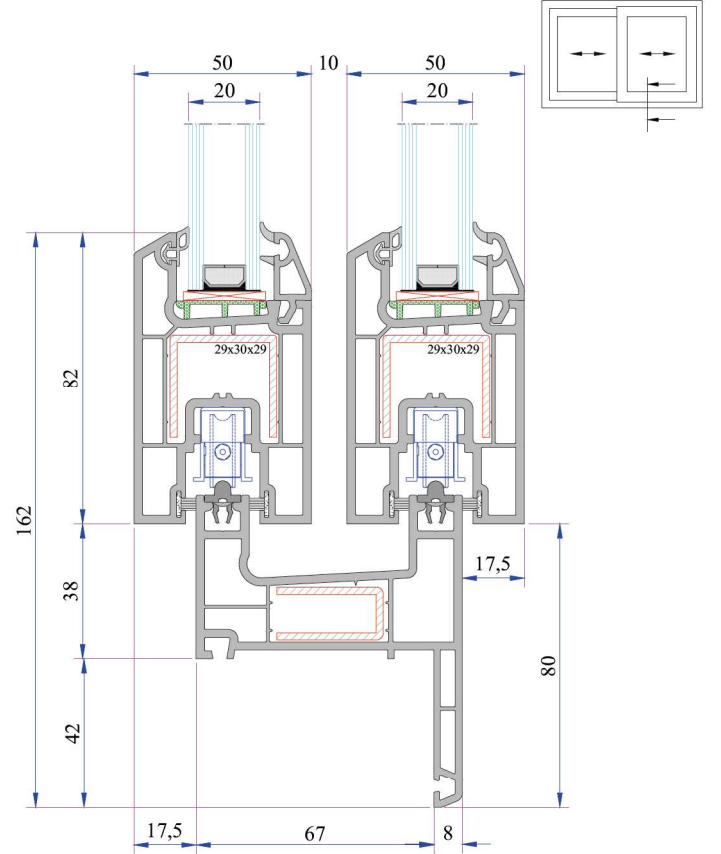
Çift Raylı Sürme Kasa - Statik
Kanat Profil Montajı



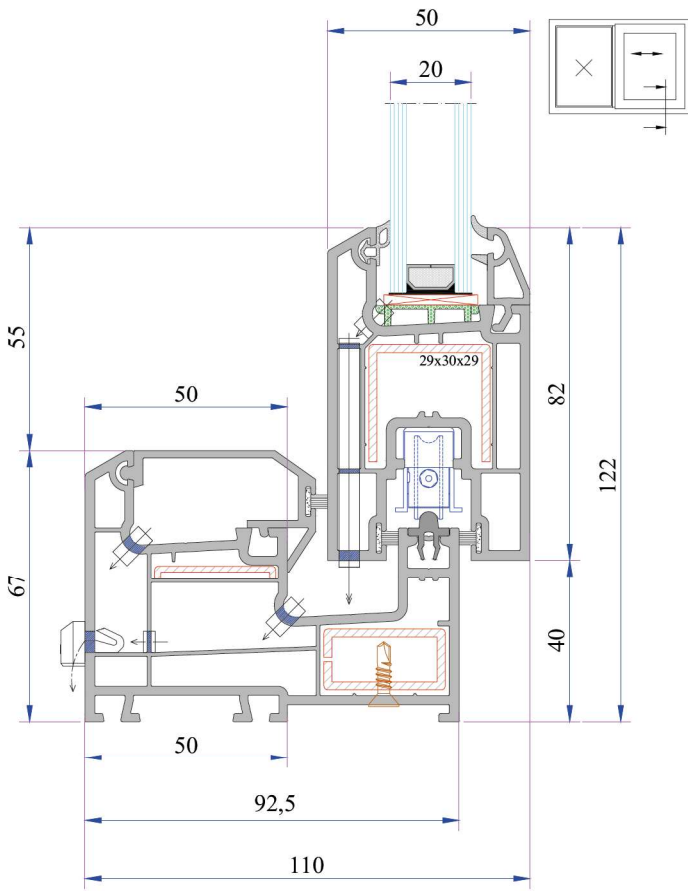
Kasa Profili (Üçlü Raylı) - Sürme
Sistemli Kanat Profil Montajı



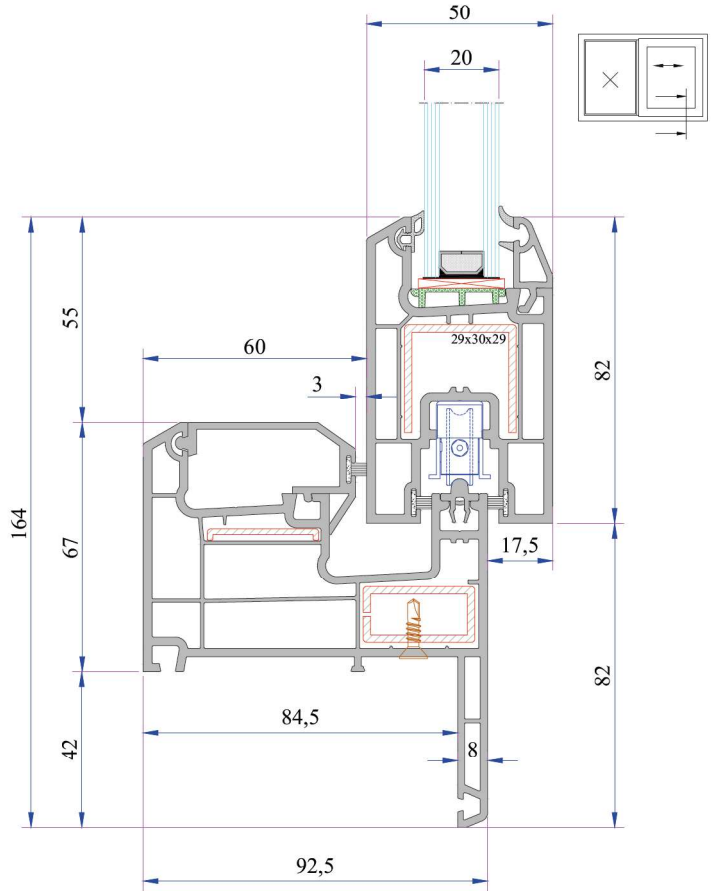
Çift Raylı Dekoratif Pervazlı Sürme Kasa - Kanat Montajı



Çift Raylı Düz Pervazlı Sürme Kasa - Kanat Montajı

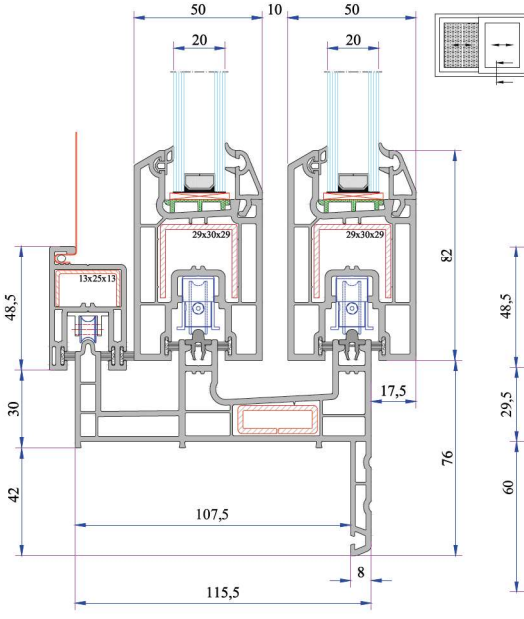


Tek Raylı Sürme Kasa - Kanat Montajı

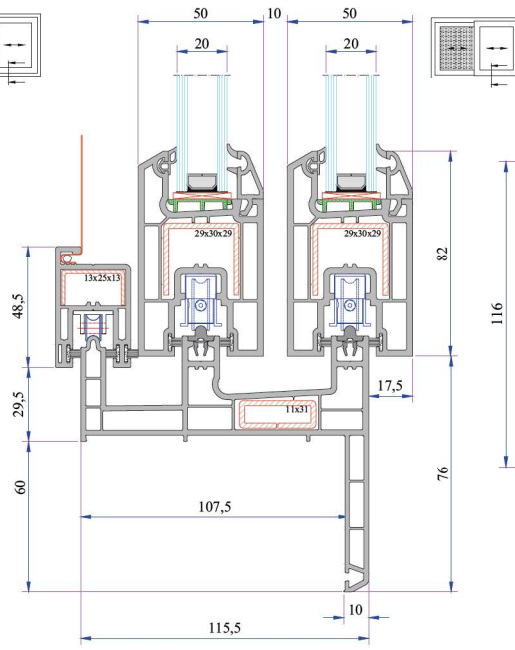


Tek Raylı Pervazlı Sürme Kasa - Sürme Kanat Montajı

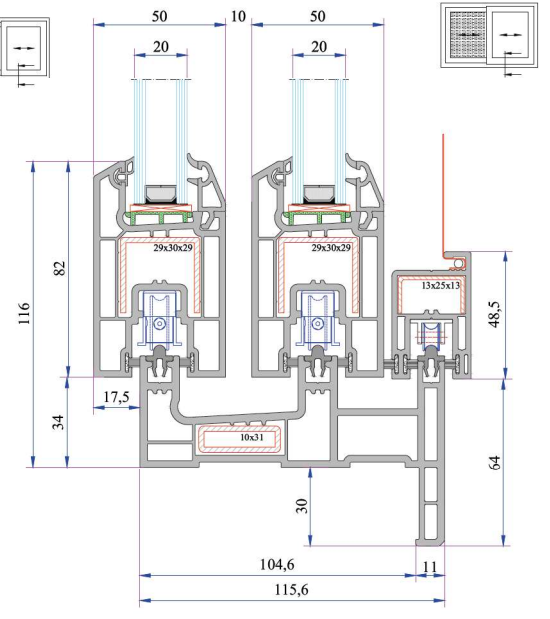
PERGE 232 SÜRME SERİ PVC PROFİL SİSTEMLERİ



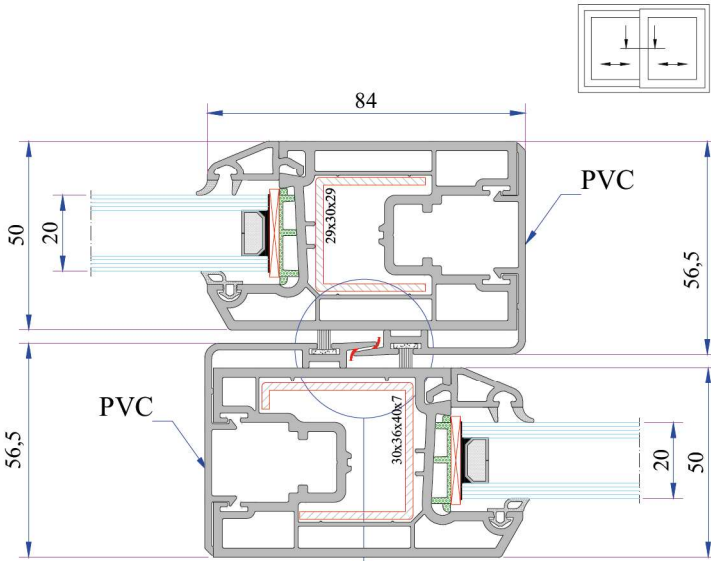
Sürme Dekoratif Pervazlı Sineklik Kasa - Kanat Montajı



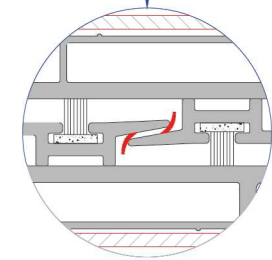
Sürme Düz Pervazlı Sineklik Kasa - Kanat Montajı



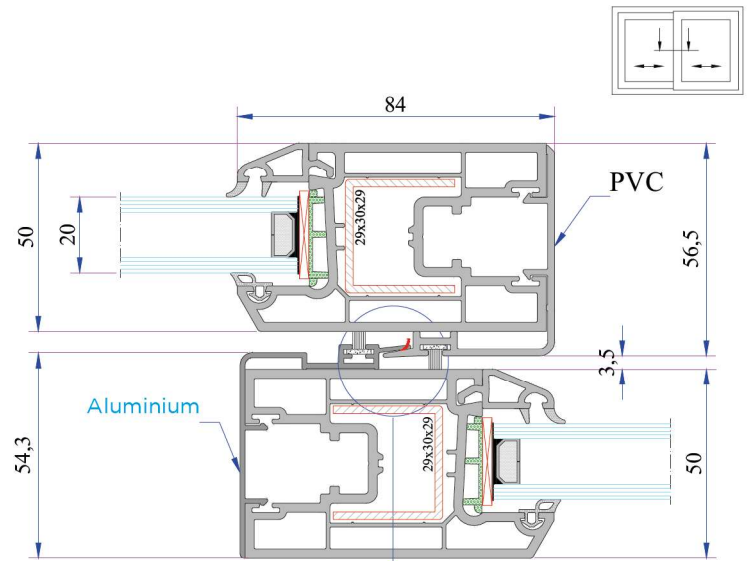
Sürme Pervazlı Sineklik Kasa - Kanat Montajı



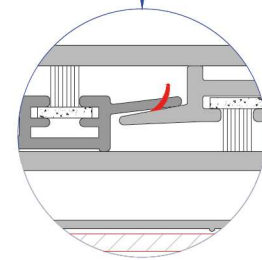
Alternatif 1



PVC Kanat Kapama Profili

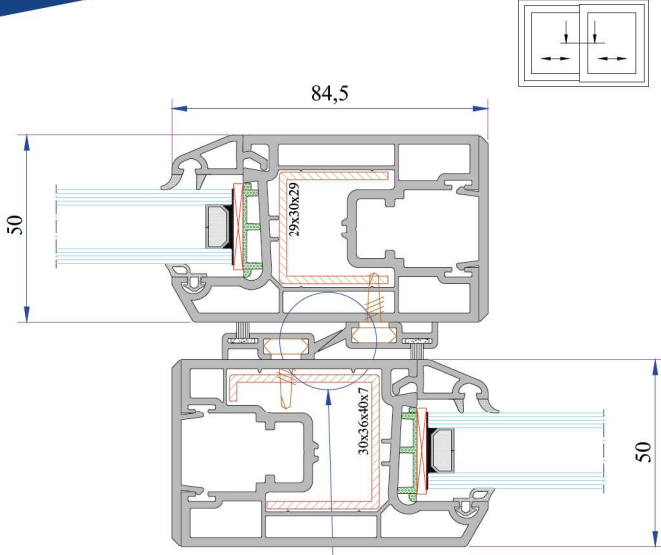


Alternatif 2



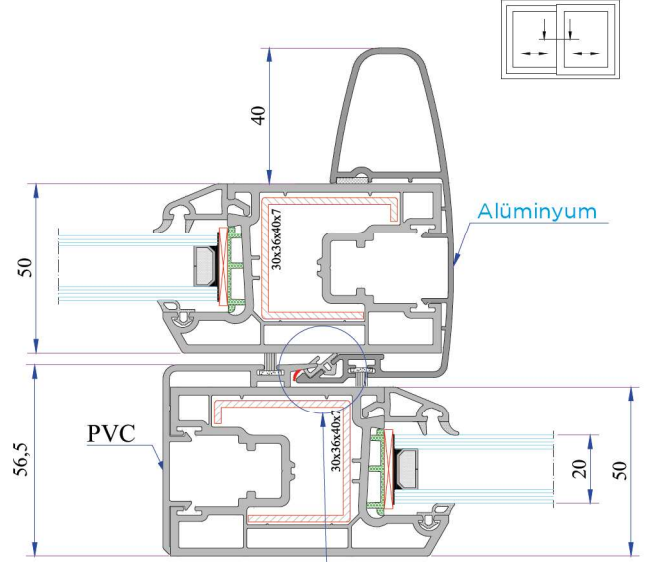
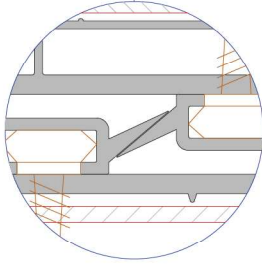
PVC ve Alüminyum Kanat Ara Bindirme Montaj Detayı

PERGE 232 SÜRME SERİ PVC PROFİL SİSTEMLERİ



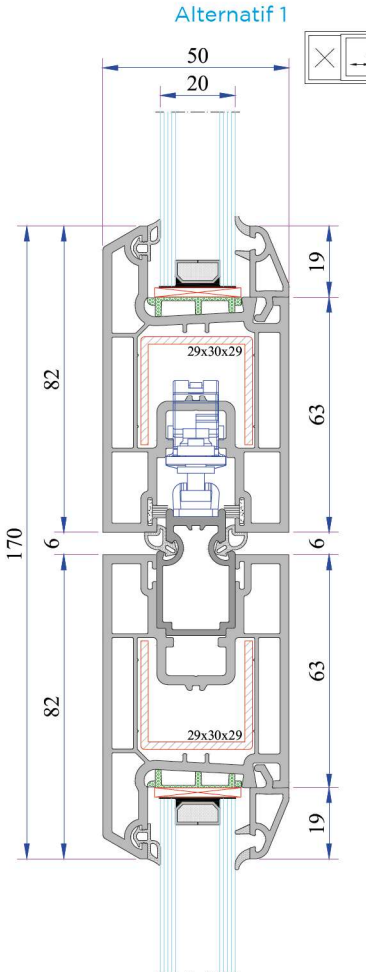
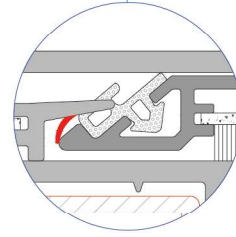
Alternatif 3

Kanat Arka Kapama ve Kanat Ara
Bindirme Montaj Detayı



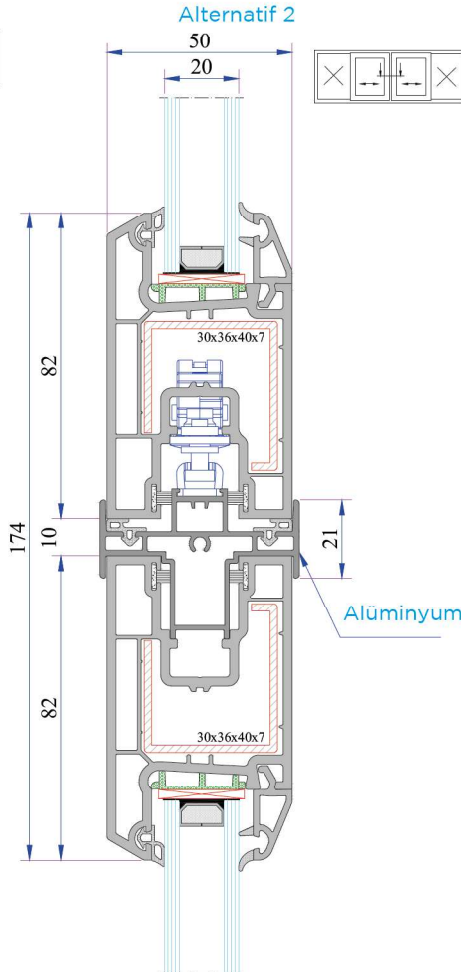
Alternatif 4

Alm. Kanat Kapama Griyaj Profili



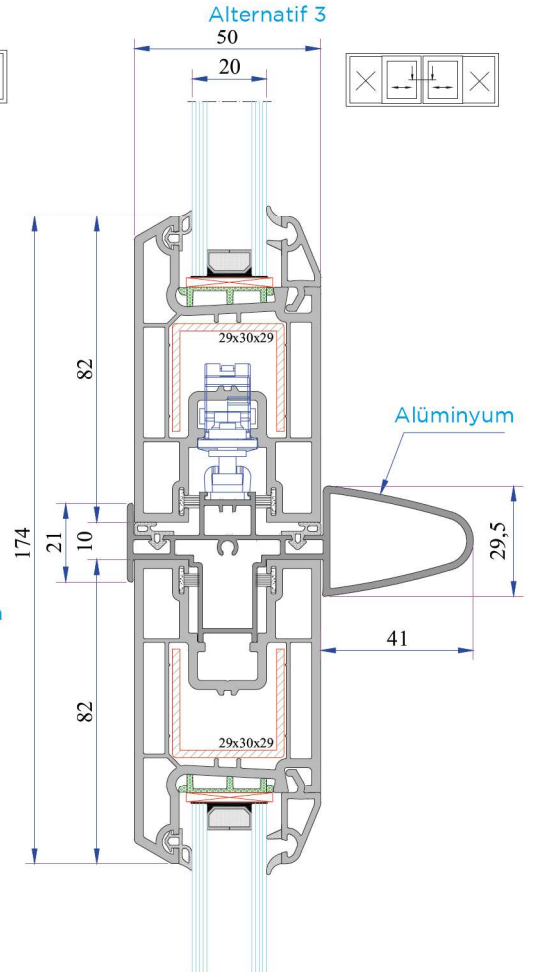
Alternatif 1

Alm. Çift Ray Adaptörü
(Dörtlü Kanat Ara Profili)



Alternatif 2

Alm. Kulaklı Çift Ray Adaptörü
(Dörtlü Kanat Ara Profili)



Alternatif 3

Alm. Kulaklı - Griyajlı Çift Ray Adaptörü
(Dörtlü Kanat Ara Profili)



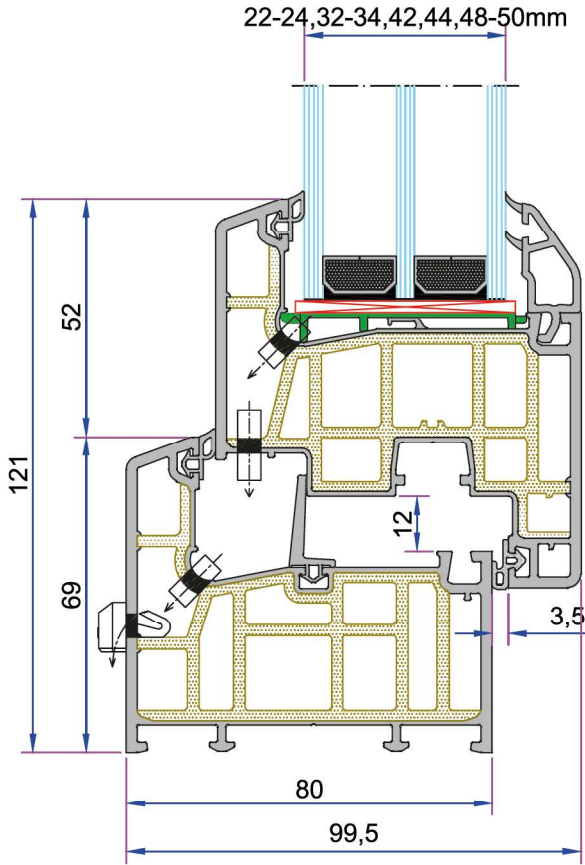
KOMPOZIT PENCERE

Sağlamlık Doğasında





**PENWOOD
SERİLERİ**



TEKNİK

PENWOOD 883 SERİSİ

Profil Geniřlięi: 80 mm

Odacık Sayısı: 6 Odacıklı Sistem

Profil Sınıfı: A - B Class (TS EN 12608-1)

Conta Sistem: İç-Dış Orta, 3'lü Conta Sistemi

Conta Tipi/Rengi: TPE - Gri / Siyah

Cam Kalınlıkları (mm): 22, 24, 32-34, 42, 44, 48-50 mm

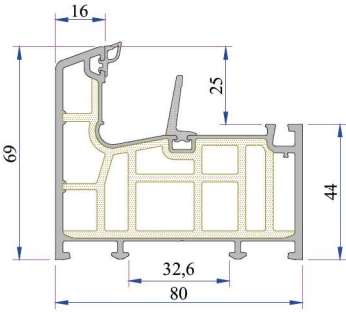
Isı Geçirgenlik Katsayısı Uf: 0,90W/m²K

Uw: 0,77 W/m²K

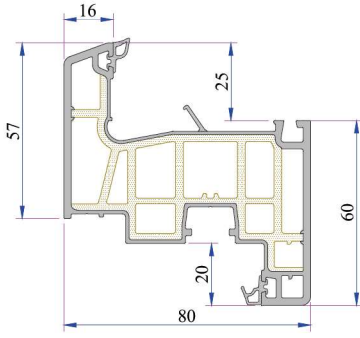
AÇIKLAMA

- 80mm profil sistemi, kendinden destek profilli sistemi ile destek sacına ihtiyaç yoktur.
- Destek sacı kesimine, vidalamasına ve işçiliğine ihtiyaç yok.
- Destek saclı ürünlere göre % 30 maksimum ısı, ses ve su yalıtımına sahiptir.
- Sadece kes ve kaynat. Destek sacına ve destek sacı stok alanına ihtiyacınız yok.
- Farklı kalınlıklardaki gri contalı cam çitaları ile ısıcam (22, 24, 32-34, 42, 44, 48-50mm) uygulama imkanı.
- Su drenaj kanalına sahip. Doğrudan delinebilir veya kesilebilir.
- Laminasyon uygulama seçenekleri.
- Ulusal ve uluslar arası ölçüm kuruluşları tarafından onaylanan kalite.

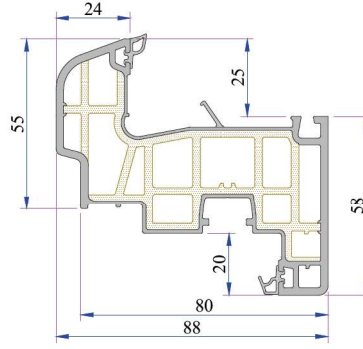
PENWOOD 883 SERİSİ PVC PROFİL SİSTEMLERİ



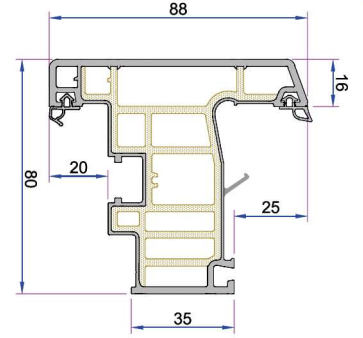
Kasa Profili
P.A.883.1000.2.BC



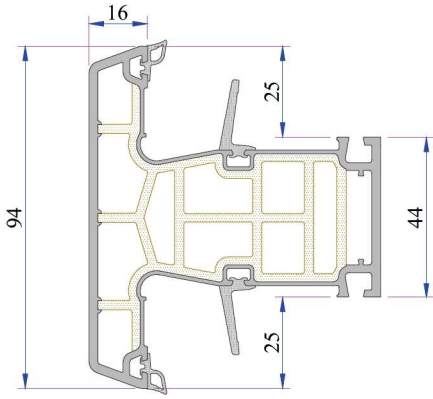
Kanat Profili
P.A.883.2000.2



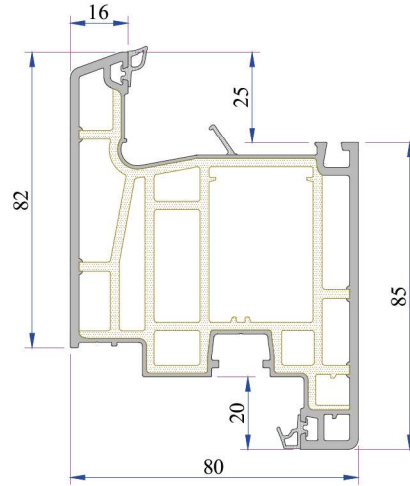
Damlalıklı Kanat Profili
P.A.883.2200.2



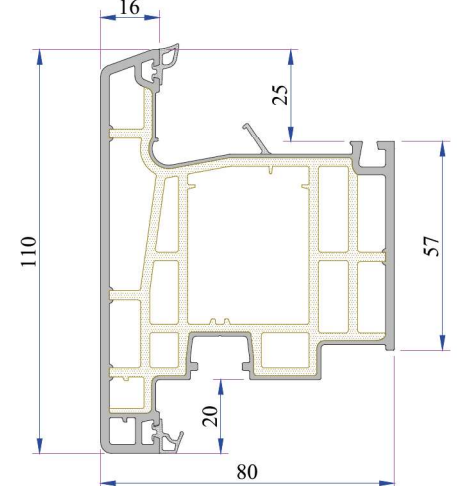
Dışa Açılım Kanat Profili
P.A.883.2001.2



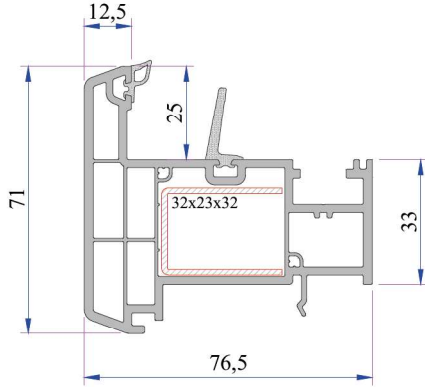
Orta Kayıt Profili
P.A.883.3000.2.BC



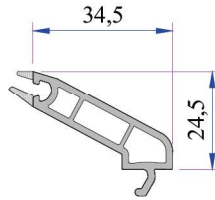
Kapı Kanat Profili
P.A.883.2100.2



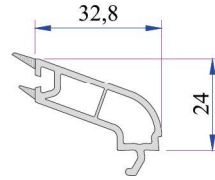
Dışa Açılım Kapı Kanat Profili
P.A.883.2101.2



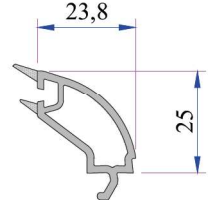
Hareketli Orta Kayıt Profili
P.A.883.3100.BC



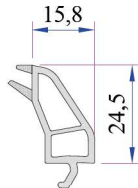
22mm Cam Çıtası
P.A.433.4000.600.0.HC



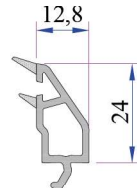
24mm Cam Çıtası
P.A.883.4204.600.0.HC



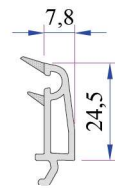
32-34mm Cam Çıtası
P.A.777.4204.600.0.HC



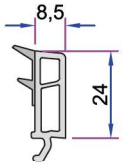
42mm Cam Çıtası
P.A.777.4302.600.0.HC



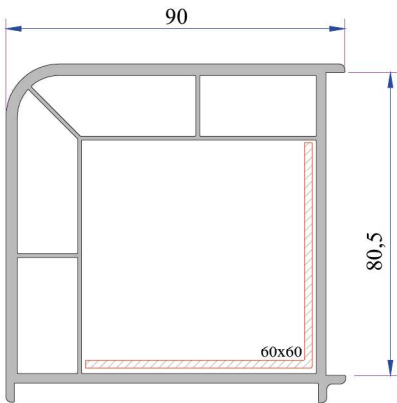
44mm Cam Çıtası
P.A.883.4800.600.0.HC



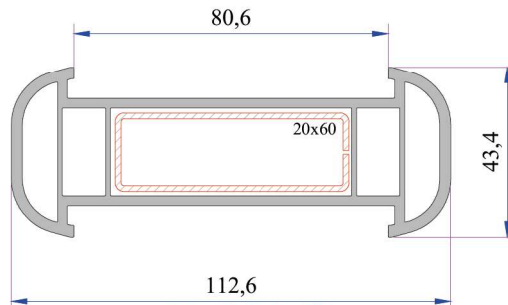
48-50mm Cam Çıtası
P.A.433.4500.600.0.HC



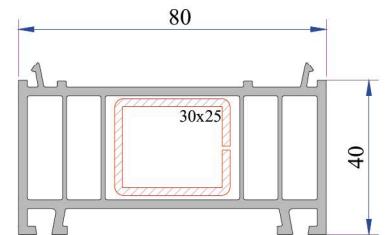
48mm Cam Çıtası
P.A.883.4900.600.0.HC



90° Köşe Dönüş Profili
P.A.080.5100.600.0.00.19

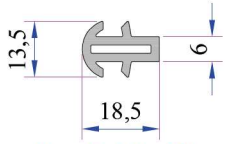


Kalın Bağ Profili
P.A.080.5000.600.0.00.19

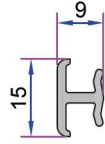


Kasa Yükseltme Profili
P.A.080.5300.600.0.00.19

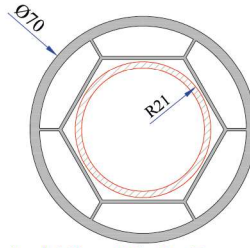
PENWOOD 883 SERİSİ PVC PROFİL SİSTEMLERİ



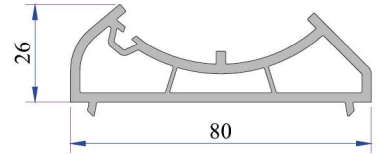
Kısa Bağ Profili
P.A.099.5003.600



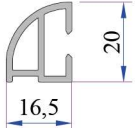
Universal Kısa Bağ Profili
P.A.099.5004



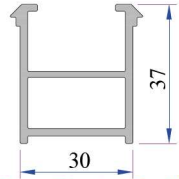
Açılı Köşe Dönüş Borusu
P.A.070.5106.600



Açılı Köşe Dönüş Adaptörü
P.A.080.5104.600.0.00.19



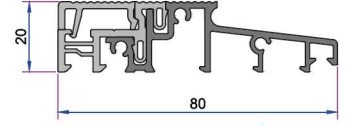
Damlalık Profili
P.A.900.6307.600



Kasa Montaj Profili
P.A.060.5301.600.0.00.19

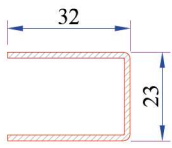


Alüminyum Eşik Damlalık Profili
AD16-086

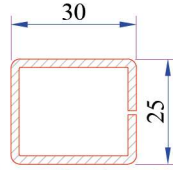


Yalıtımlı Eşik Profili
AD16-089

883 Penwood Destek Sacı Profilleri



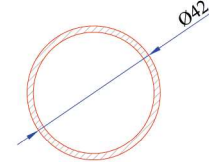
Hareketli Orta Kayıt Profili Destek Sacı
34027-12045



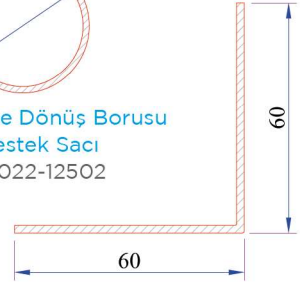
Kasa Yükseltme Profili Destek Sacı
34022-12119



Kalın Bağ Profili Destek Sacı
34022-12106

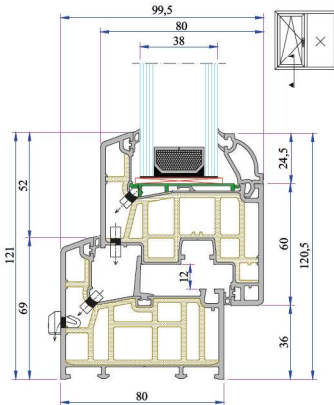


Açılı Köşe Dönüş Borusu Destek Sacı
34022-12502

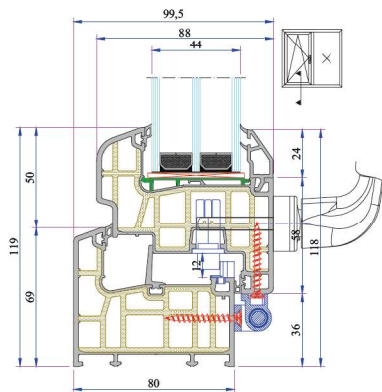


90° Köşe Dönüş Profili Destek Sacı
34022-12306

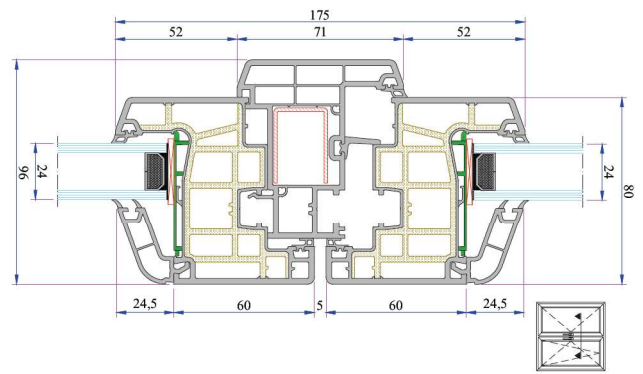
883 Penwood Montajlar



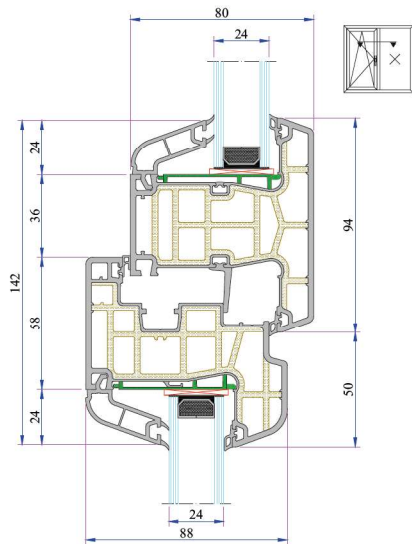
Kasa - Kanat Montajı



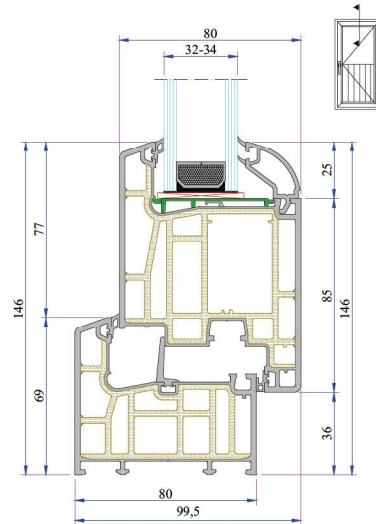
Kasa - Damlalıklı Kanat Montajı



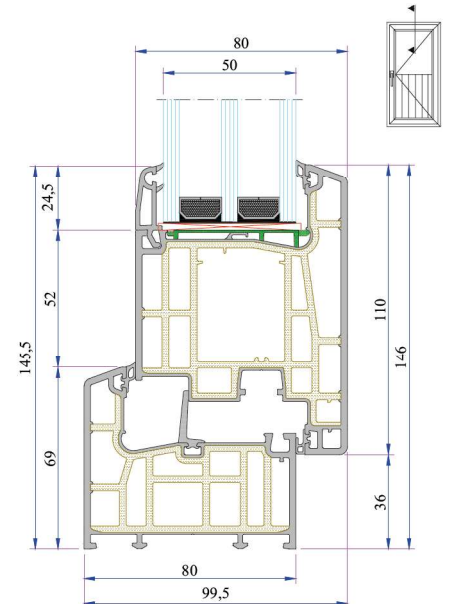
Kanat-Hareketli Orta kayı Montajı



Orta Kayıt - Damlalıklı Kanat Montajı

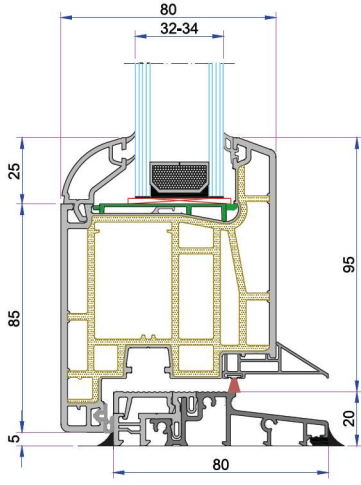


Kasa - Kapı Kanat Montajı

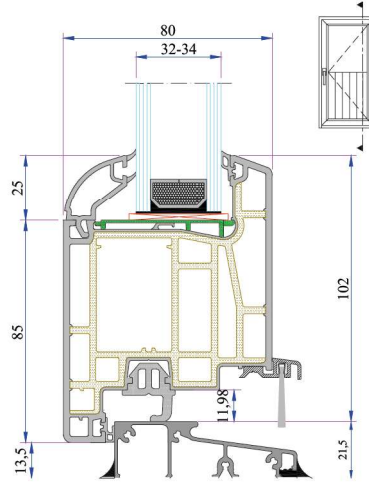


Kasa - Dışa Açılım Kapı Kanat Montajı

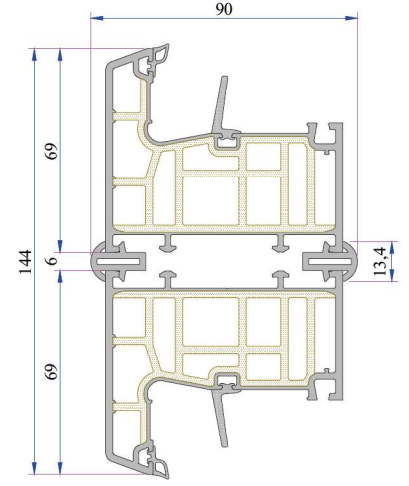
PENWOOD 883 SERİSİ PVC PROFİL SİSTEMLERİ



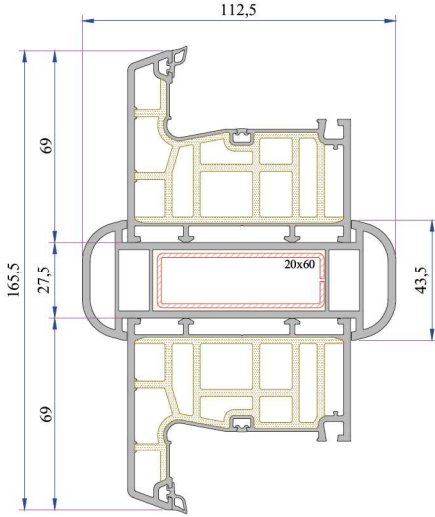
Alüminyum Yalıtımlı Eşik Profili
Montajı



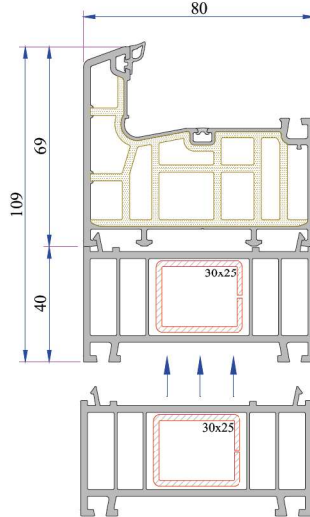
Alüminyum Eşikli Kasa - Kapı
Kanat Montajı



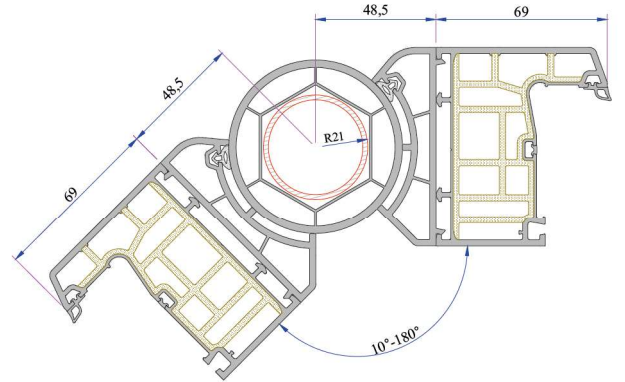
Kısa Bağ Profili Montajı



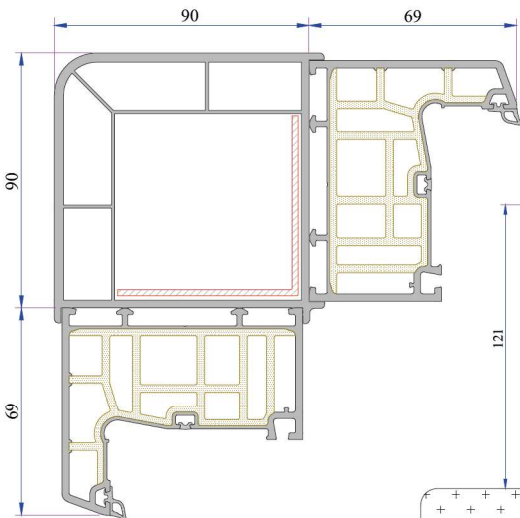
Kalın Bağ Profil Montajı



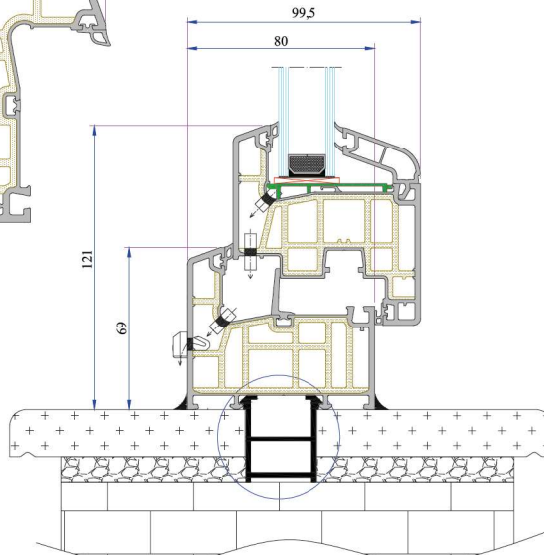
Kasa Yükseltme Profil Montajı



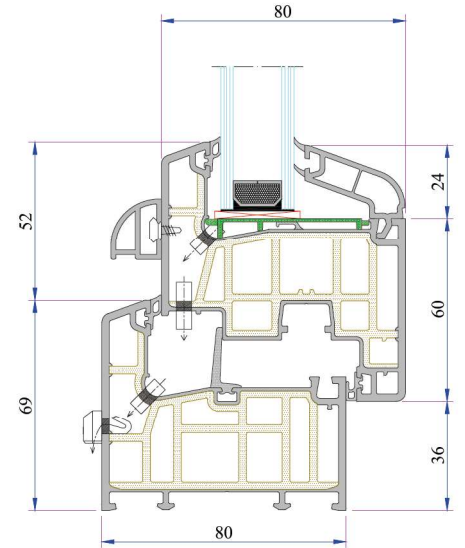
135° Açılı Dönüş Montajı



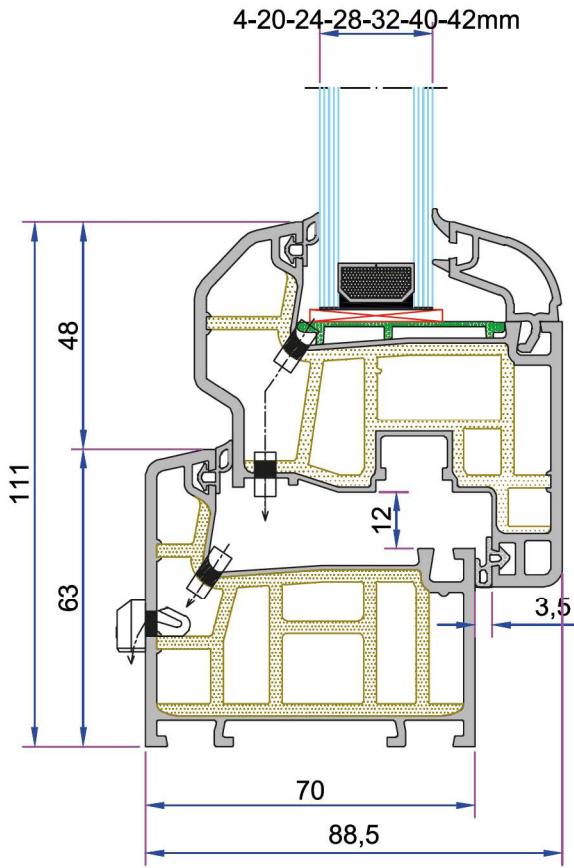
90° Köşe Dönüş Profili Montajı



Kasa Montaj Profili Kullanım Detayı



Damlalıklı Profil Montajı



TEKNİK

Penwood 750 SERİSİ

Profil Geniřlięi: 70 mm

Odacık Sayısı: 5 Odacıklı Sistem

Profil Sınıfı: B Class (TS EN 12608-1)

Conta Sistem: İç-Dış , 2'li conta sistemi

Conta Tipi/Rengi: TPE - Gri / Siyah

Cam Kalınlıkları (mm): 4, 20, 24, 28, 32, 40, 42 mm

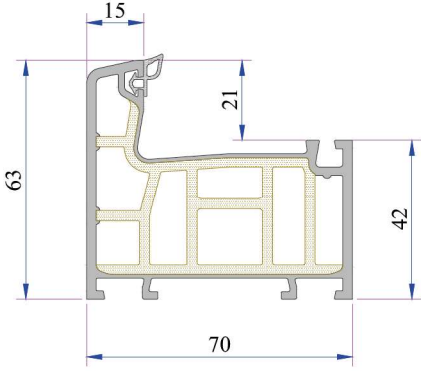
Isı İletim Katsayısı Uf: 1,1W/m2K

Uw: 0,89 W/m2K

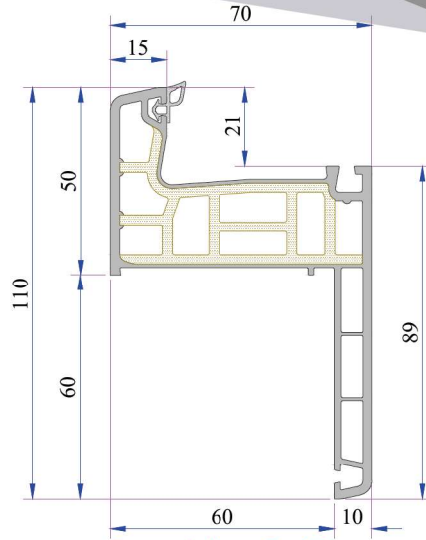
AÇIKLAMA

- 70mm profil sistemi, kendinden destek profilli sistemi ile destek sacına ihtiyaç yoktur.
- Destek sacı kesimine, vidalamasına ve işçiliğine ihtiyaç yok..
- Destek Saclı Ürünlere göre % 30 Maksimum ısı, ses ve su yalıtımına sahiptir.
- Sadece kes ve kaynat. Destek sacına ve destek sacı stok alanına ihtiyacınız yok.
- Farklı kalınlıklardaki gri contalı cam çitaları ile tek cam (4-6mm) ve ısıcam (20-24-28-32-40-42 mm) uygulama imkanı.
- Su drenaj kanalına sahip. Doğrudan delinebilir veya kesilebilir.
- Laminasyon uygulama seçenekleri.
- Ulusal ve uluslar arası ölçüm kuruluşları tarafından onaylanan kalite.

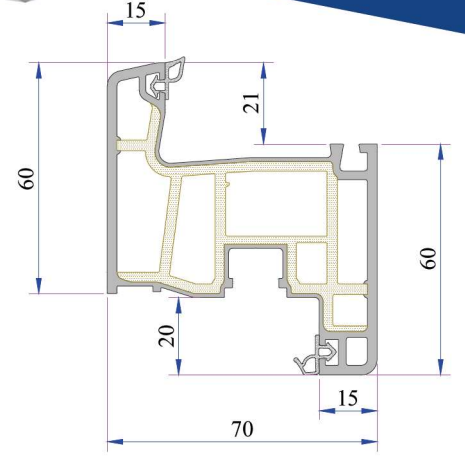
PENWOOD 750 SERİSİ PVC PROFİL SİSTEMLERİ



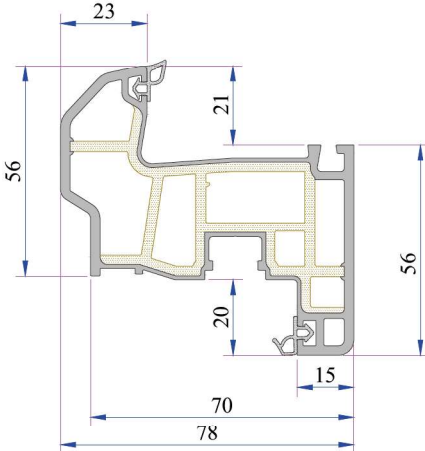
Kasa Profili
P.A.750.1000.600.2.BC.35



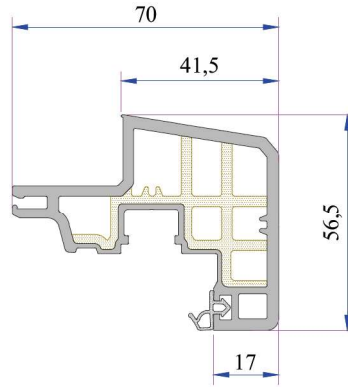
Pervazlı Kasa Profili
P.A.750.1200.600.2.BC.35



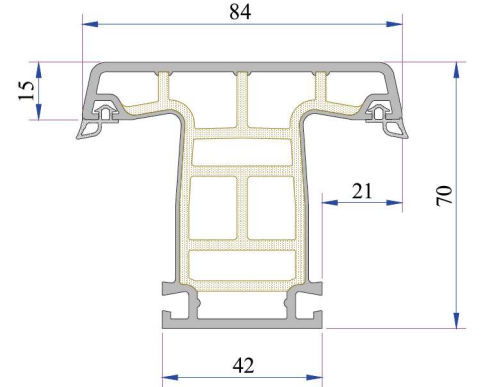
Kanat Profili
P.A.750.2000.600.2.BC.35



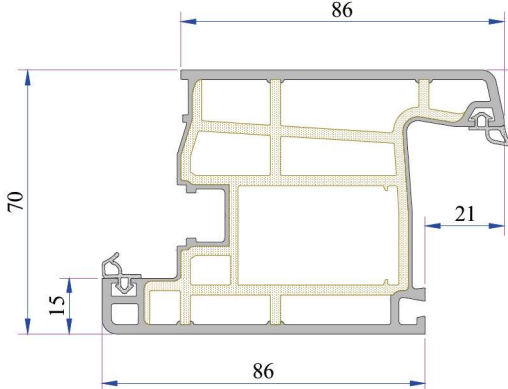
Damlalıklı Kanat Profili
P.A.750.2200.600.2.BC.35



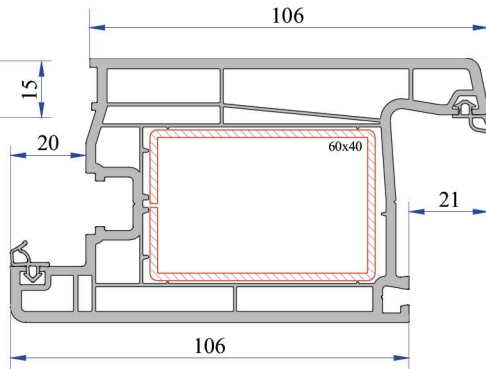
Cam Kanat Profili
P.A.750.2015.600.2.BC.35



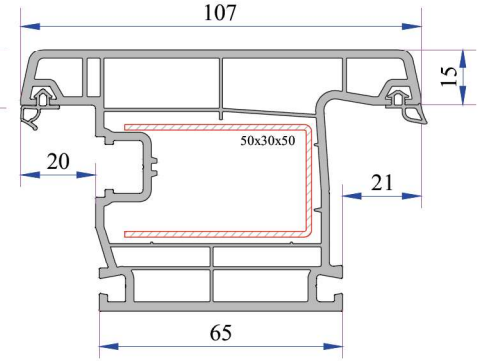
Orta Kayıt Profili
P.A.750.3000.600.2.BC.35



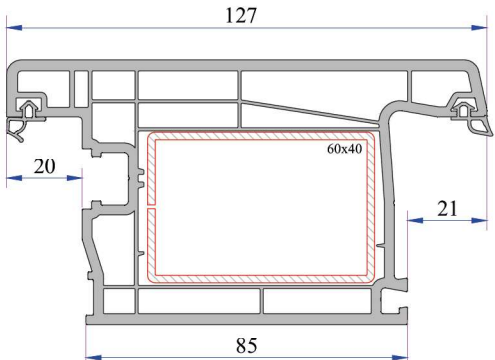
Kapı Kanat Profili
P.A.750.2100.650.2.BC.35



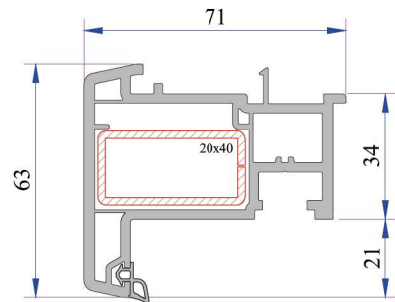
Süper Kapı Kanat Profili
P.A.750.2103.650.0.BC.35



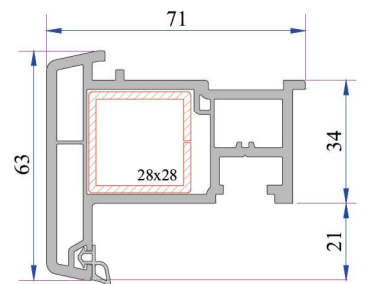
Dışa Açılım Kapı Kanat Profili
P.A.750.2101.650.0.BC.35



Dışa Açılım Süper Kapı Kanat Profili
P.A.750.2104.650.0.BC.35

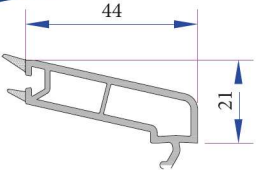


Hareketli Orta Kayıt Profili (Tırnaklı)
P.A.750.3101.600.0.BC.35



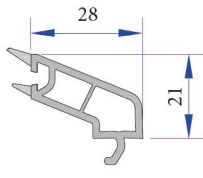
Hareketli Orta Kayıt Profili
P.A.750.3100.600.0.BC.35

PENWOOD 750 SERİSİ PVC PROFİL SİSTEMLERİ



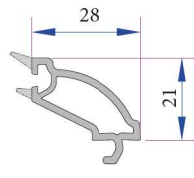
4-6mm Contalı
Tek Cam Çıtası

P.A.750.4000.600.0.HC



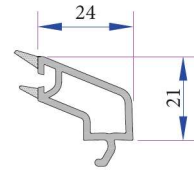
20mm Contalı Çift
Cam Çıtası

P.A.750.4100.600.0.HC



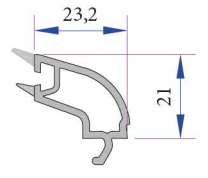
20mm Dekoratif Contalı
Çift Cam Çıtası

P.A.750.4102.600.0.HC



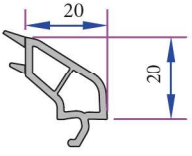
24mm Contalı Çift
Cam Çıtası

P.A.750.4200.600.0.HC



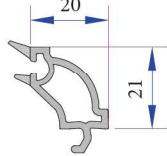
24mm Dekoratif Contalı
Çift Cam Çıtası

P.A.750.4204.600.0.HC



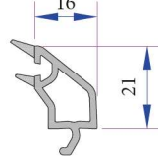
28mm Contalı Çift
Cam Çıtası

P.A.101.4100.600.0.HC



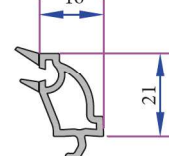
28mm Dekoratif Contalı
Çift Cam Çıtası

P.A.101.4102.600.0.HC



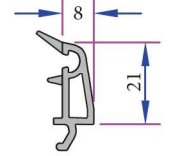
32mm Contalı Üçlü
Cam Çıtası

P.A.750.4500.600.0.HC



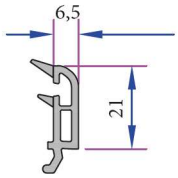
32mm Dekoratif Contalı
Üçlü Cam Çıtası

P.A.101.4202.600.0.HC



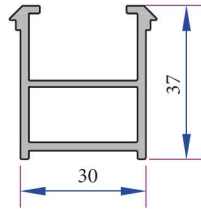
40mm Contalı Üçlü
Cam Çıtası

P.A.101.4500.600.0.HC

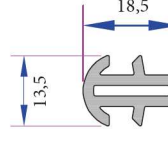


42mm Contalı Üçlü
Cam Çıtası

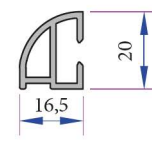
P.A.532.4500.600.0.HC



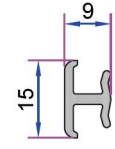
Kasa Montaj Profili
P.A.060.5301.600.0.00.19



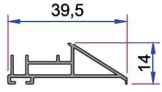
Kısa Bağ Profili
P.A.099.5003.600



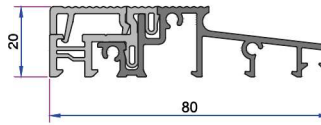
Kısa Bağ Profili
P.A.900.6307.600



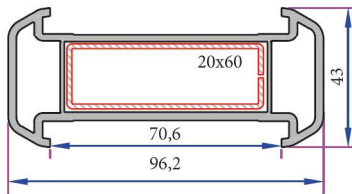
Universal Kısa
Bağ Profili
099.5004



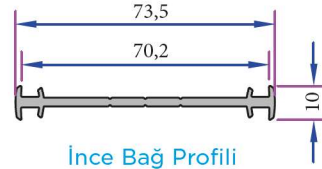
Alüminyum Eşik Damlalık Profili
AD16-086



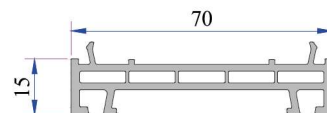
Yalıtımlı Eşik Profili
AD16-089



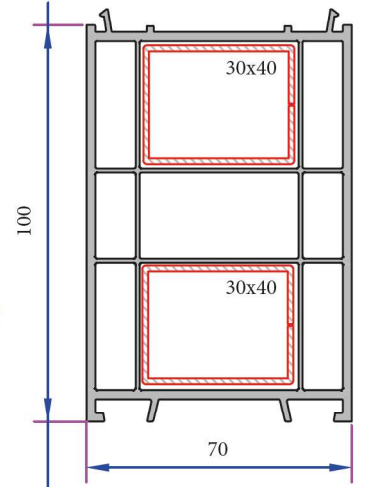
Kalın Bağ Profili
P.A.070.5000.600.0.00.19



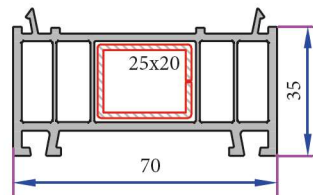
İnce Bağ Profili
070.5001



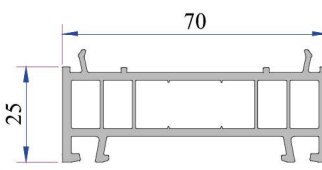
Kasa Yükseltme Profili 15 mm
070.5304



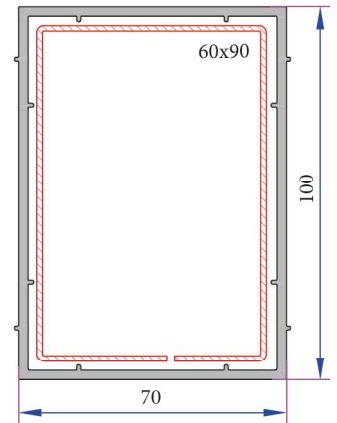
100mm Kasa
Yükseltme Profili
P.A.070.5302.600.0.00.19



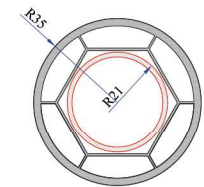
35mm Kasa Yükseltme Profili
P.A.070.5300.600.0.00.19



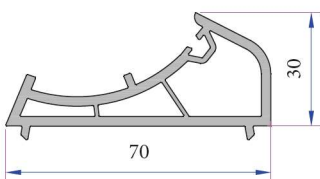
Kasa Yükseltme Profili 25 mm
070.5304



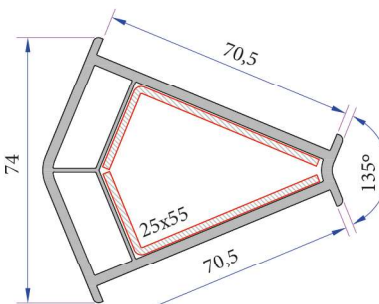
70x100 Kutu Profili
P.A.070.5202.600.0.00.19



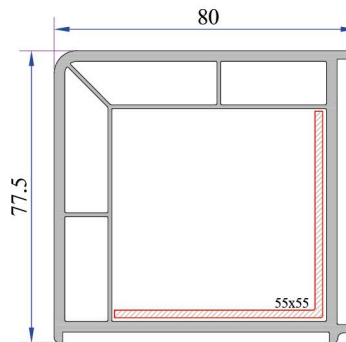
Açılı Dönüş Borusu
Ø70mm
P.A.070.5106.600



Açılı Dönüş Adaptörü
P.A.070.5104.600.0.00.19



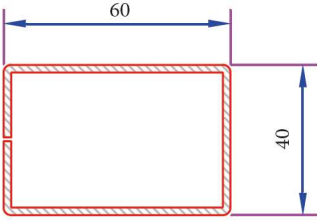
135° Köşe Profili
P.A.070.5102.600.0.00.19



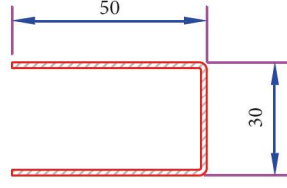
90° Köşe Profili
P.A.070.5100.600.0.00.19

PENWOOD 750 SERİSİ PVC PROFİL SİSTEMLERİ

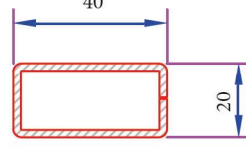
750 Penwood Destek Sacı Profilleri



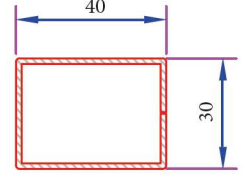
Süper Kapı Kanat, Süper Dışa Açılım Süper Kapı Kanat Destek Sacı
34022 - 12110



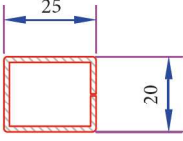
Dışa Açılım Kapı Kanat Destek Sacı
34022 - 12013



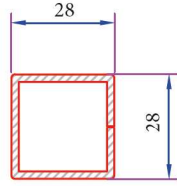
Tırnaklı Hareketli Orta Kayıt Profili Destek Sacı
34022 - 12114



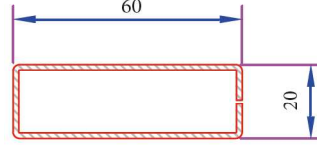
100mm Kasa Yükseltme Profili Destek Sacı
34022-12120



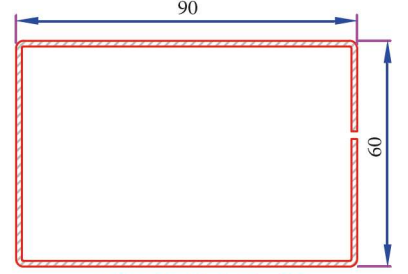
35mm Kasa Yükseltme Profili Destek Sacı
34022 - 12104



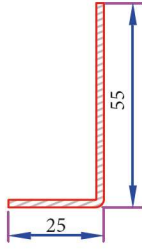
Hareketli Orta Kayıt Profili Destek Sacı
34022 - 12113



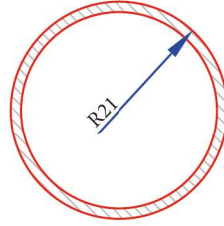
Kalın Baş Profili Destek Sacı
34022 - 12106



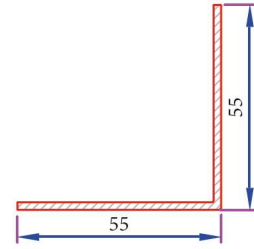
70x100 Kutu Profili Destek Sacı
34022-12121



135° Köşe Dönüş Profili Destek Sacı
34022 - 12303

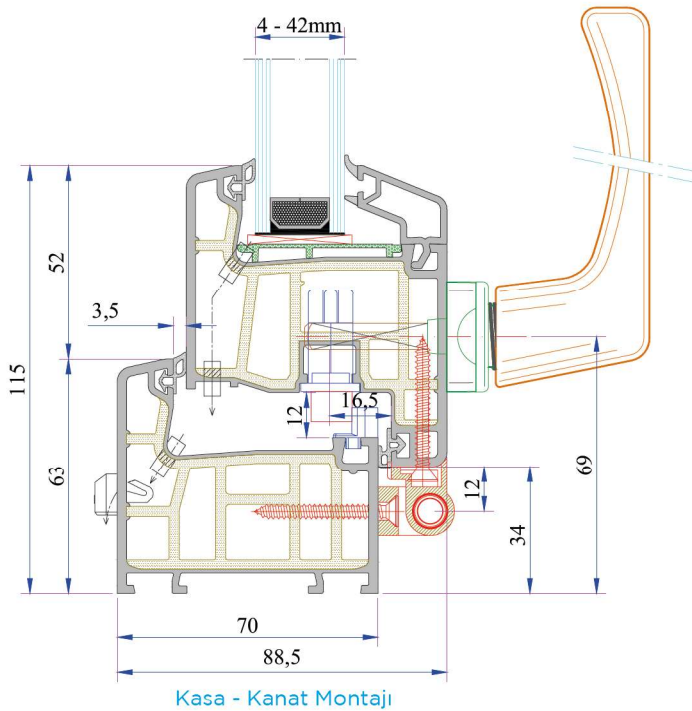


Açılı Köşe Dönüş Borusu Destek Sacı
34022 - 12502

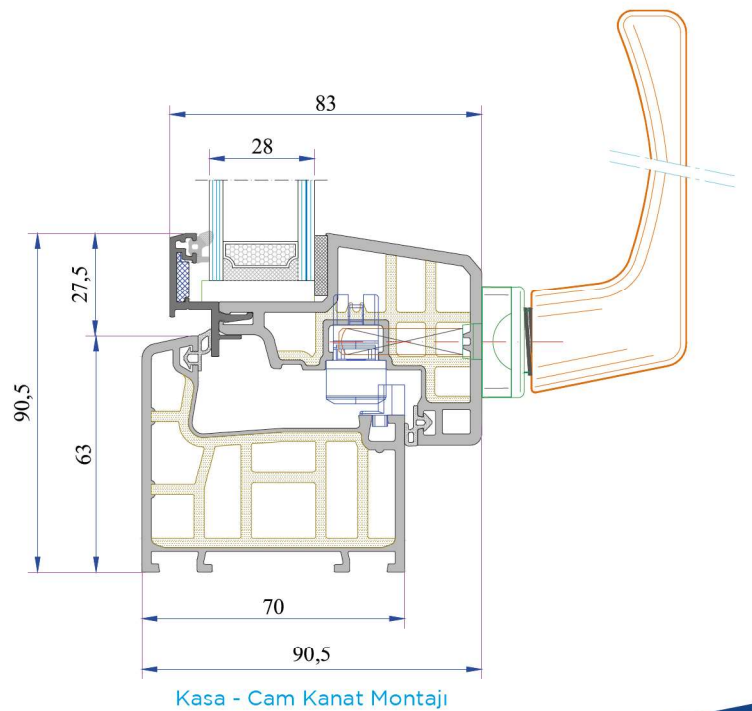


90° Köşe Dönüş Profili Destek Sacı
34022 - 12305

750 Penwood Montajlar

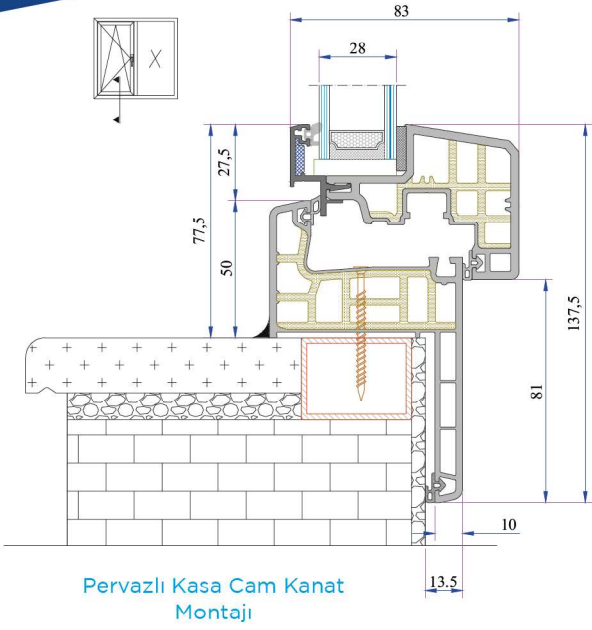


Kasa - Kanat Montajı

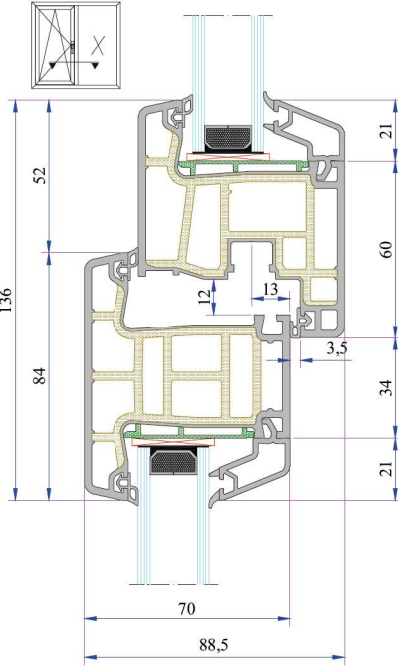


Kasa - Cam Kanat Montajı

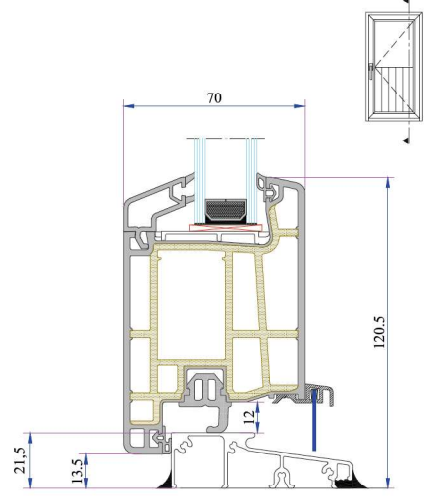
PENWOOD 750 SERİSİ PVC PROFİL SİSTEMLERİ



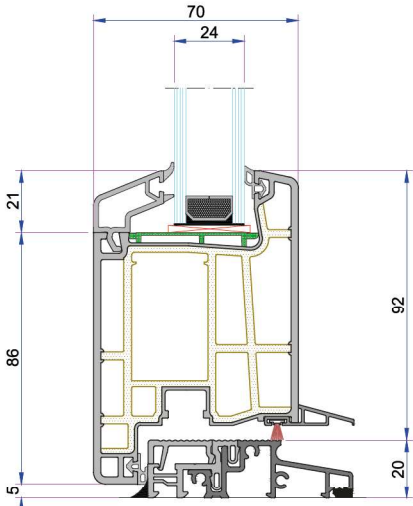
Pervazlı Kasa Cam Kanat Montajı



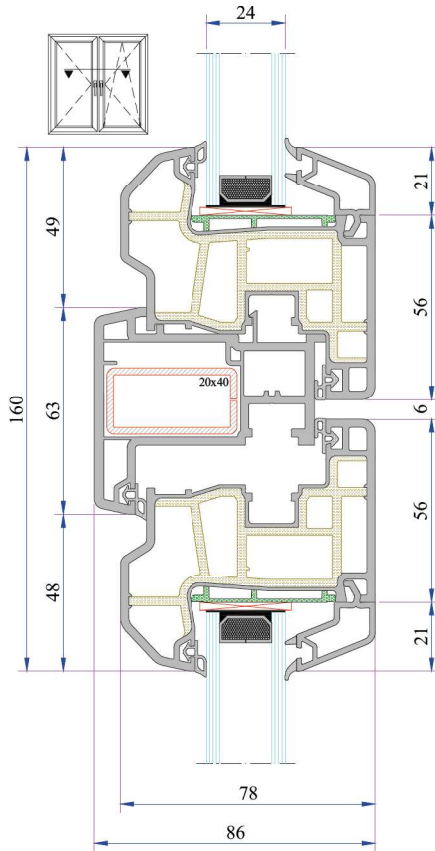
Orta Kayıt kanat Montajı



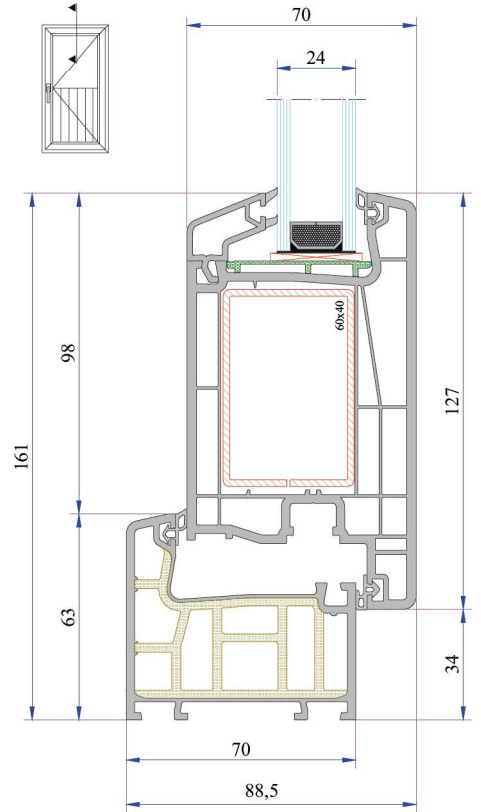
Alüminyum Eşik Profili Montajı



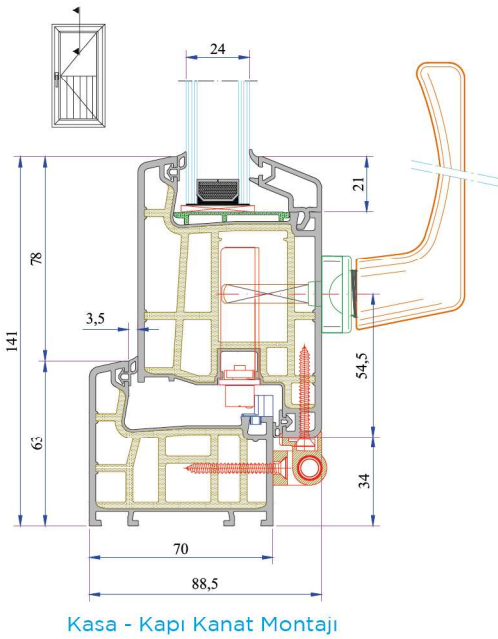
Alüminyum Eşikli Dışa Açılım Kapı Kanat Montajı



Damlalıkli Kanat - Hareketli Orta Kayıt Montajı

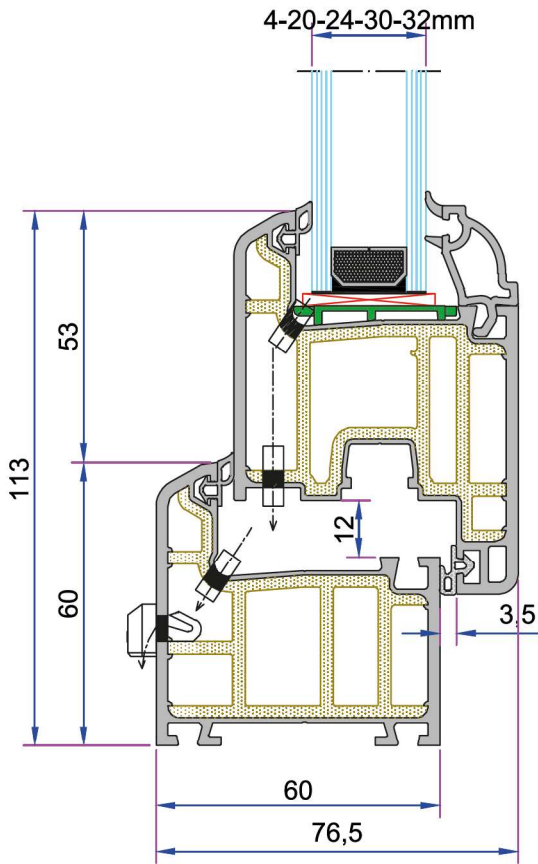


Dışa Açılım Kapı Kanat - Kasa Montajı



Kasa - Kapı Kanat Montajı





TEKNİK

Penwood 632 SERİSİ

Profil Geniřlięi: 60 mm

Odacık Sayısı: 4 Odacıklı

Profile Sınıfı: B Class (TS EN 12608-1)

Conta Sistemi: İç/ Dış 2'li Conta Sistemi

Conta Tipi/Rengi: TPE - Gri / Siyah

Cam Kalınlıkları (mm): 4, 20, 24, 30, 32 mm

Isı İletim Katsayısı Uf: 1,30 W/m²K

AÇIKLAMA

· 60mm profil sistemi, kendinden destek profilli sistemi ile destek sacına ihtiyaç yoktur.

· Destek sacı kesimine, vidalamasına ve işçiliğine ihtiyaç yok.

· Destek saclı ürünlere göre % 30 maksimum ısı, ses ve su yalıtımına sahiptir.

· Sadece kes ve kaynat. Destek sacına ve destek sacı stok alanına ihtiyacınız yok.

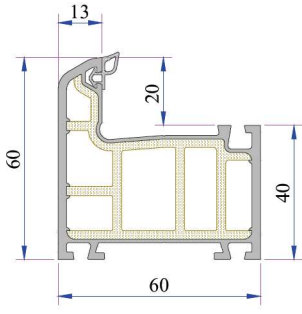
· Farklı kalınlıklardaki gri contalı cam çitaları ile tek cam (4-6 mm) ve ısıcam (4-20-24-32mm) uygulama imkanı.

· Su drenaj kanalına sahip. Doğrudan delinebilir veya kesilebilir.

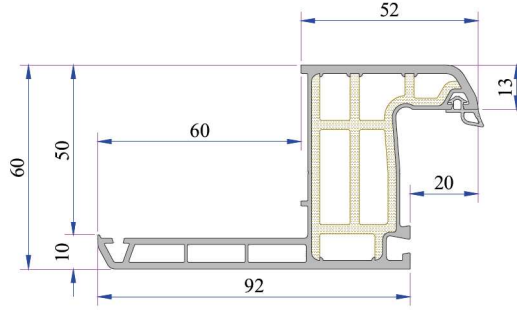
· Laminasyon uygulama seçenekleri

· Ulusal ve uluslar arası ölçüm kuruluşları tarafından onaylanan kalite

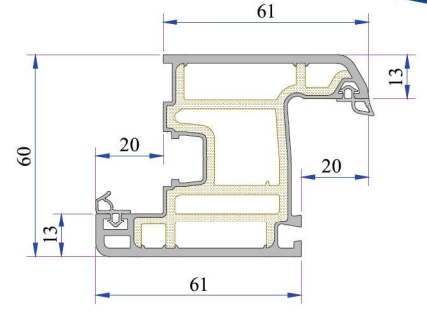
PENWOOD 632 SERİSİ PVC PROFİL SİSTEMİ



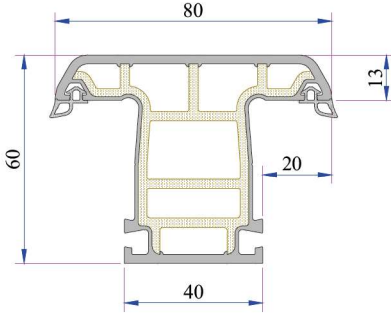
Kasa Profili
P.A.632.1000.2



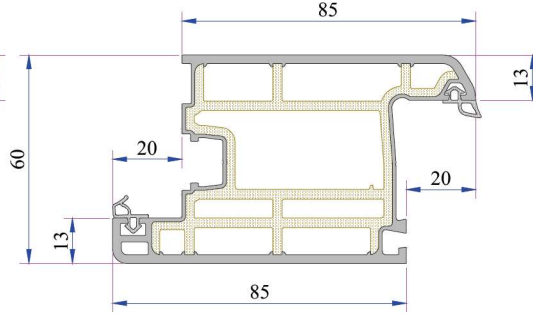
Pervazlı Kasa Profili
P.A.632.1200.2



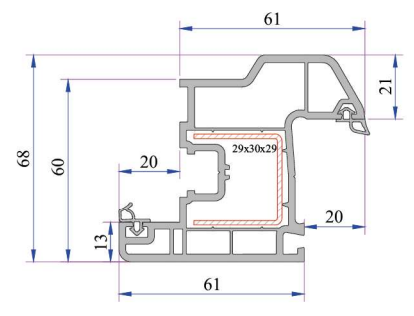
Kanat Profili
P.A.632.2000.2



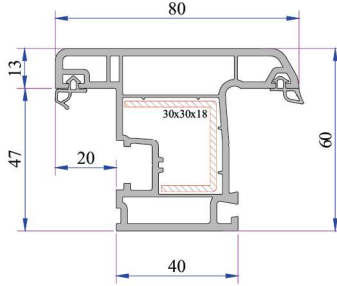
Orta Kayıt Profili
P.A.632.3000.2



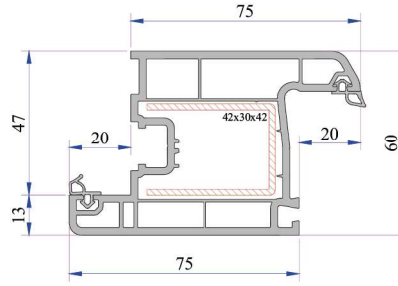
Kapı Kanat Profili
P.A.632.2100.2



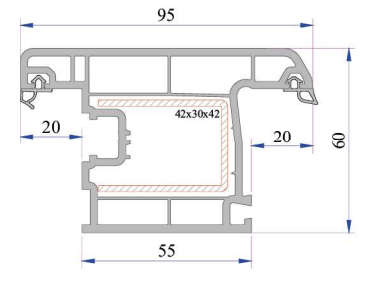
Damlalıklı Kanat Profili
P.A.632.2200.0



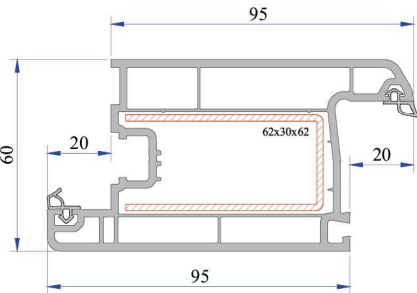
Dışa Açılım Kanat Profili
P.A.632.2014.0



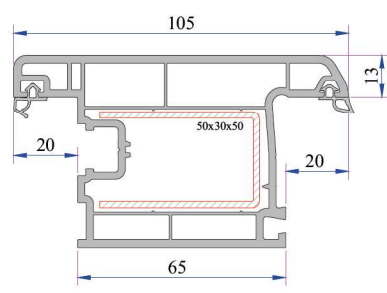
Eko Kapı Kanat Profili
P.A.900.2107.0



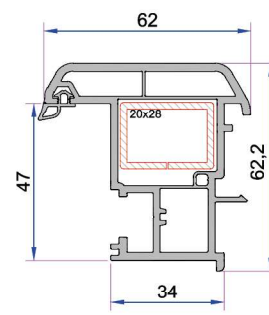
Eko Dışa Açılım Kapı Kanat Profili
P.A.632.2108.0



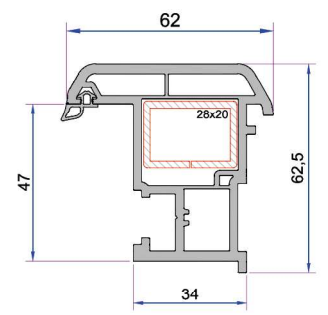
Kapı Kanat Profili
P.A.900.2100.0



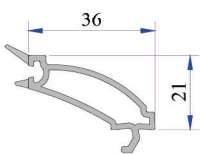
Dışa Açılım Kapı Kanat Profili
P.A.632.2101.0



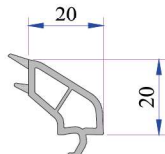
Hareketli Orta Kayıt Profili
P.A.632.3104.0



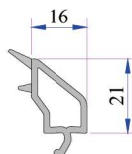
Hareketli Orta Kayıt Profili
P.A.632.3100.0



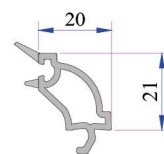
Tek Cam Çıtası
4-6 mm
P.A.101.4002



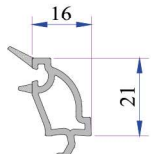
Çift Cam Çıtası
20 mm
P.A.101.4100



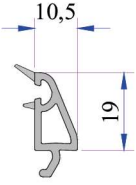
Çift Cam Çıtası
24 mm
P.A.750.4500



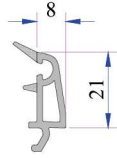
Dekoratif Çift Cam Çıtası
20 mm
P.A.101.4102



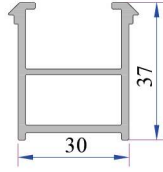
Dekoratif Çift Cam Çıtası
24 mm
P.A.101.4202



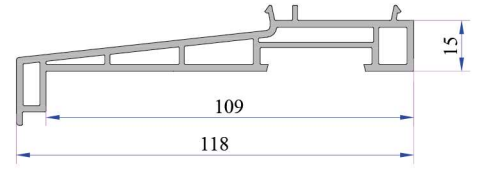
Dekoratif Üçlü Cam Çıtası 30 mm
P.A.332.4100



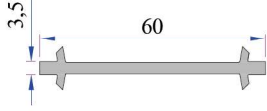
Dekoratif Üçlü Cam Çıtası 32 mm
P.A.101.4500



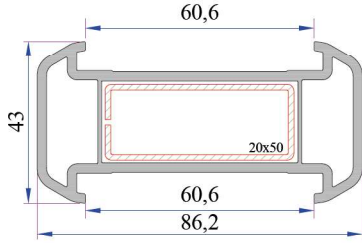
Kasa Montaj Profili
P.A.060.5301



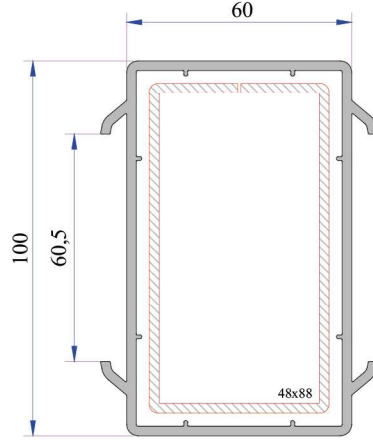
Denizlik Profili
P.A.058.5504



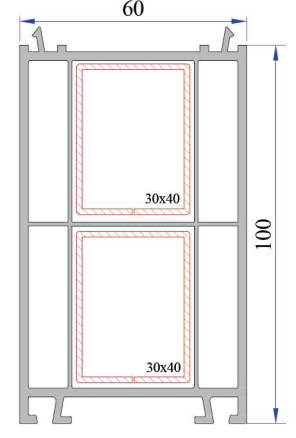
İnce Bağ Profili
P.A.060.5001



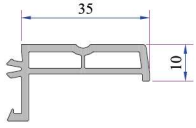
Kalın Bağ Profili
P.A.060.5000



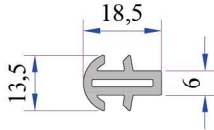
60x100 Tırnaklı Kutu Profili
P.A.060.5203



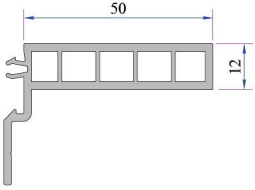
60x100 Kasa Yükseltme Profili
P.A.900.5303



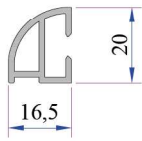
Kasa Altı Klips Pervaz (35mm)
P.A.099.5523



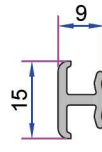
Kısa Bağ Profili
P.A.099.5003



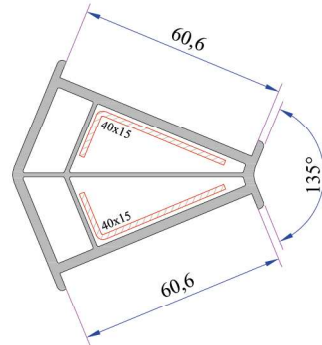
Kasa Altı Klips Pervaz (50mm)
P.A.099.5524



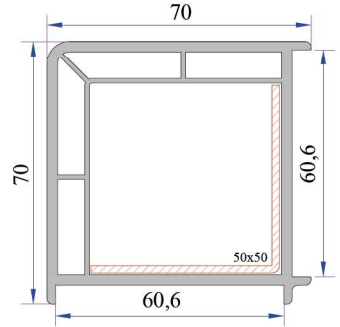
Damlalık Profili
P.A.900.6307



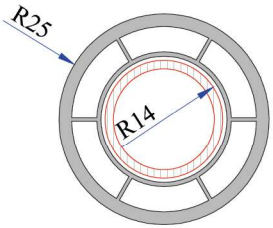
Universal Kısa Bağ Profili
P.A.099.5004



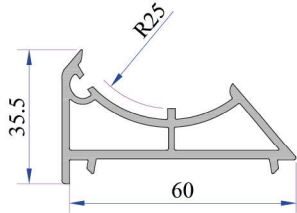
135° Köşe Dönüş Profili
P.A.060.5102



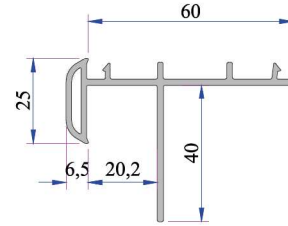
90° Köşe Profili
P.A.060.5100



Açılı Dönüş Borusu
P.A.050.5106

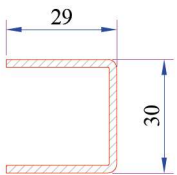


Açılı Dönüş Adaptörü
P.A.060.5104

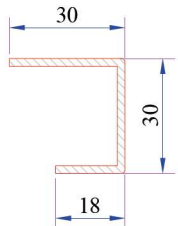


Kasa Altı Mantolama Profili
P.A.099.5545

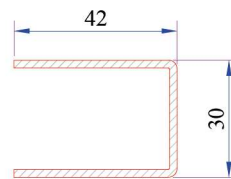
632 Penwood Destek Sacı Profilleri



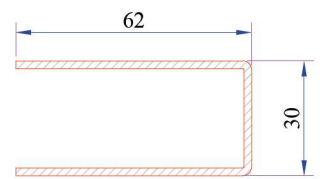
Damlalıklı Kasa Profili Destek Sacı
34022-12002



Dışa Açılım Kanat Profili Destek Sacı
34022 - 12022

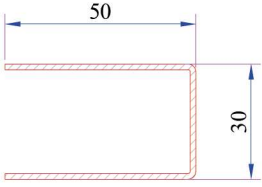


Eko Dışa Açılım Kapı Kanat Profili Destek Sacı
34022-12023

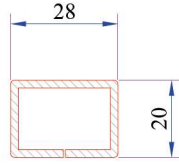


Süper Kapı Kanat Profili Destek Sacı
34022 - 12029

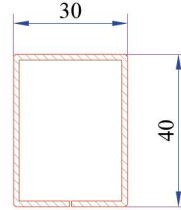
PENWOOD 632 SERİSİ PVC PROFİL SİSTEMİ



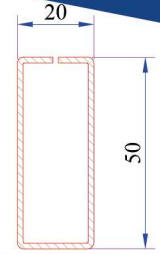
Dışa Açılım Kapı Kanat
Profili Destek Sacı
34022-12013



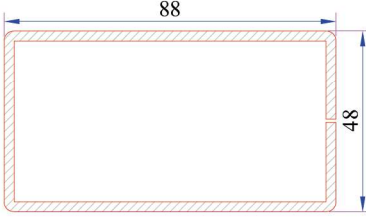
Orta Kayıt
Profili Destek Sacı
34022-12118



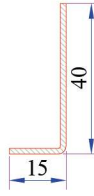
100 mm Kasa Yükseltme Profili
Destek Sacı
34022-12120



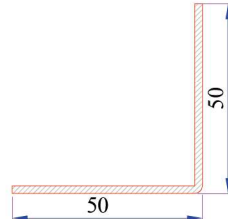
Kalın Baş Profili Destek Sacı
34022-12105



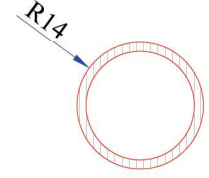
70x100 mm Kutu Profili
Destek Sacı
34022-12102



135° Köşe Profili
Destek Sacı
34022-12301

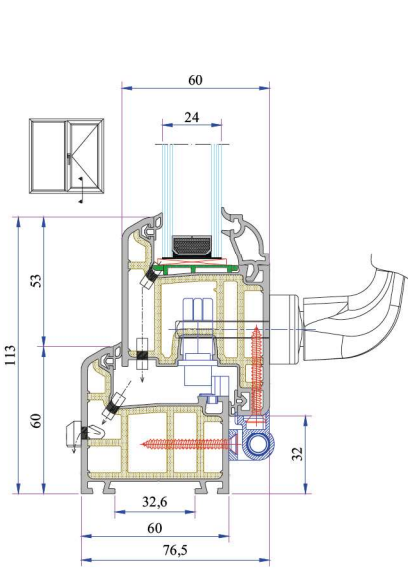


90° Köşe Profili
Destek Sacı
34022-12302

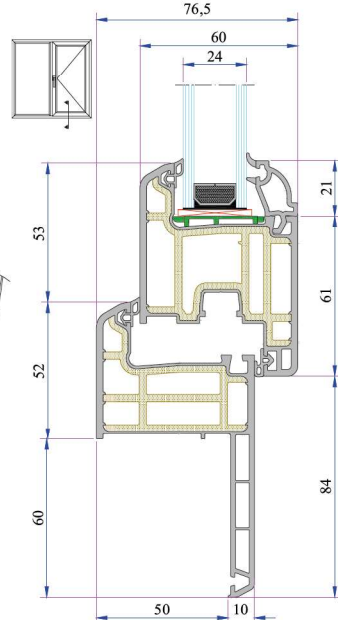


Boru Profili
Destek Sacı
34022-12503

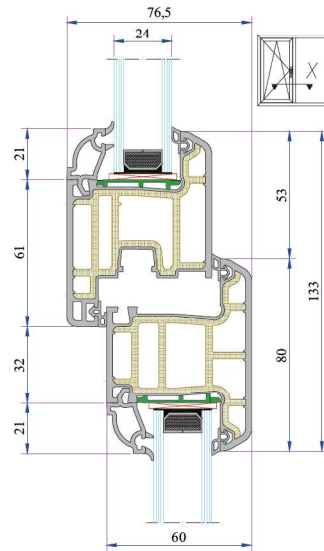
632 Penwood Montajlar



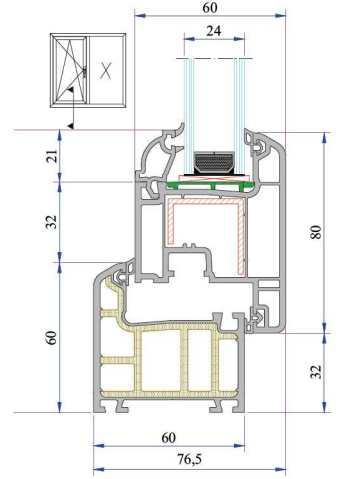
Kasa - Kanat Profil Montajı



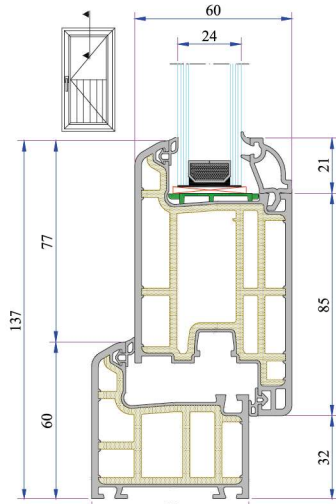
Pervazlı Kasa - Kanat Profil
Montajı



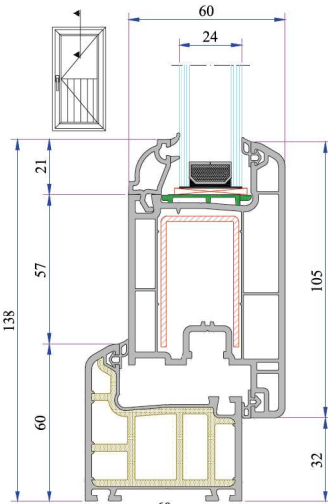
Orta Kayıt Profil Montajı



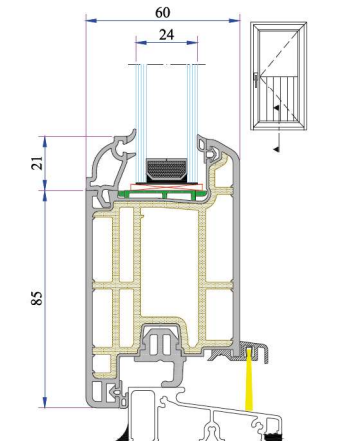
Kasa - Dışa Açılım Kanat
Profil Montajı



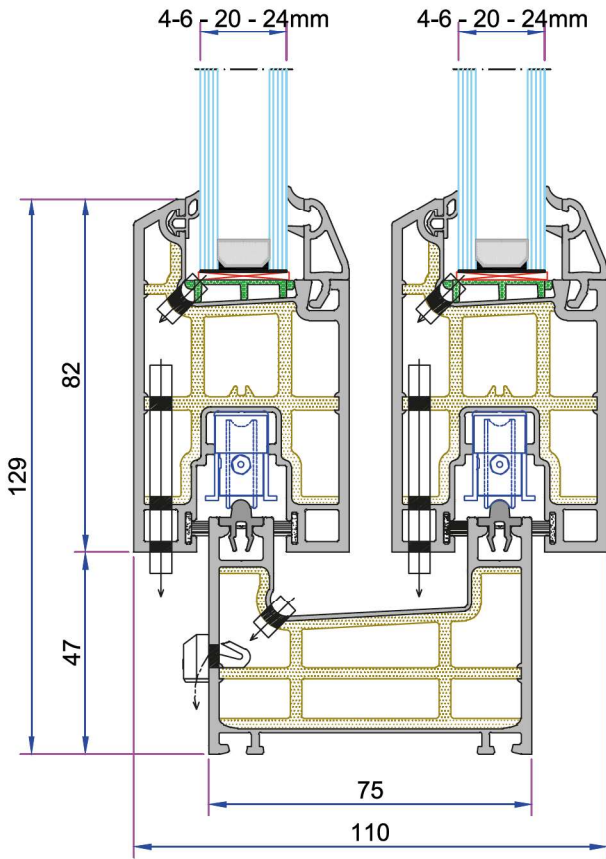
Kasa - Kapı Kanat Profil
Montajı



Kasa - Dışa Açılım Kapı
Kanat Profil Montajı



Kasa ve Alüminyum Eşikli Kapı
Kanat Profil Montajı



TEKNİK

PENWOOD 232 SÜRME SERİSİ

Profil Geniřlięi: 75 mm geniřlikte çift raylı kasa ve 92.5mm geniřlikte tek raylı kasa ile 50mm geniřlikte sürme kanat profili

Odacık Sayısı: 3 Odacıklı Sistem

Profil Sınıfı: B Class (TS EN 12608-1)

Conta Sistem: Kıl fitil izolasyonlu sistem

Conta Tipi/Rengi: TPE - Gri / Siyah

Cam Kalınlıkları (mm): 4-6, 20, 24 mm

Isı İletim Katsayısı Uf: 1,43W/m²K

AÇIKLAMA

· 75 mm geniřlikte çift raylı kasa ve 92,5 mm geniřlikte tek raylı alternatif kasa ile 50 mm geniřlikte sürme kanat profil.

· Destek sacı kesimine, vidalmasına ve iřçilięine ihtiyaç yok.

· Destek Saclı Ürünlere göre % 30 Maksimum ısı, ses ve su yalıtımına sahiptir.

· Sadece kes ve kaynat. Destek sacına ve destek sacı stok alanına ihtiyaçınız yok.

· Farklı kalınlıklarda gri contalı çita ile tek cam (4-6 mm) ve ısıcam (20 - 24 mm) uygulama imkanı.

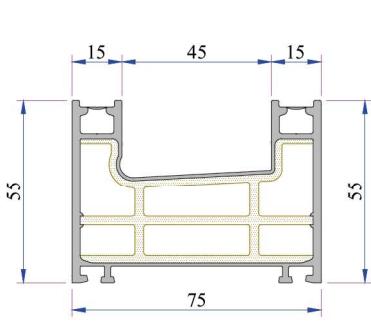
· Contalı kanat ara kilitlemeli sistem

· Su drenaj kanalına sahip. Doğrudan delinebilir veya kesilebilir.

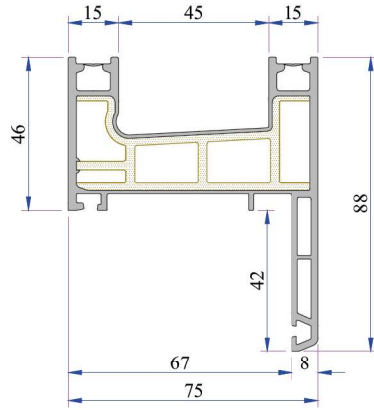
· Laminasyon uygulama seçenekleri.

· Ulusal ve uluslar arası ölçüm kuruluşları tarafından onaylanan kalite.

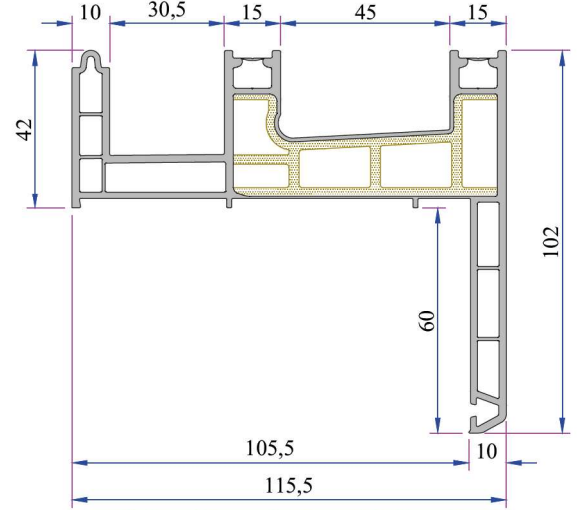
PENWOOD 232 SÜRME SERİSİ PVC PROFİL SİSTEMLERİ



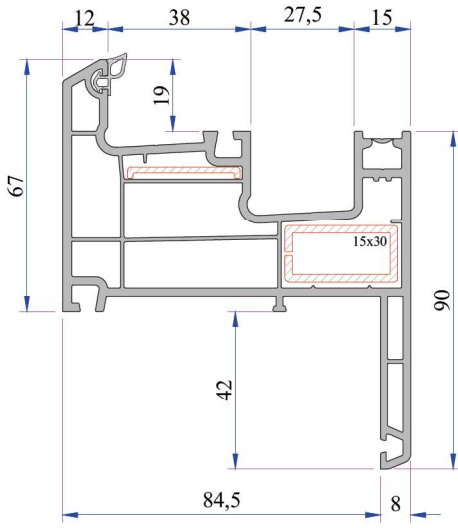
Çift Raylı Kasa Profili
P.A.232.1106.2



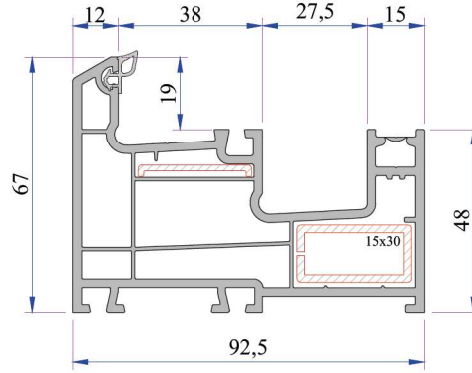
Çift Raylı Pervazlı Kasa Profili
P.A.232.1110.2



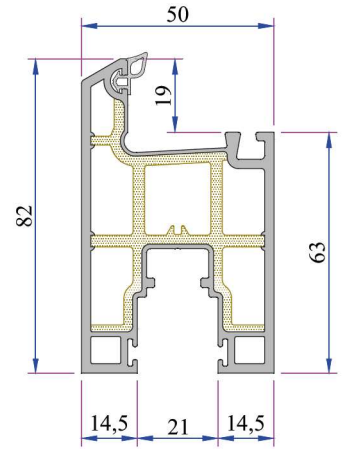
Çift Raylı Pervazlı-Sineklikli Kasa Profili
P.A.232.1109.2



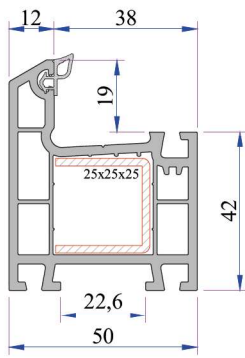
Dekoratif Pervazlı Çift Ray Kasa Profili
P.A.232.1107.600.0.00.03



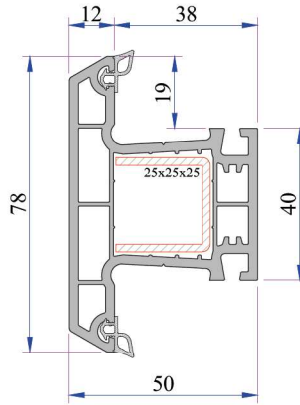
Tek Raylı Kasa Profili
P.A.232.1105.600.0.BC.03



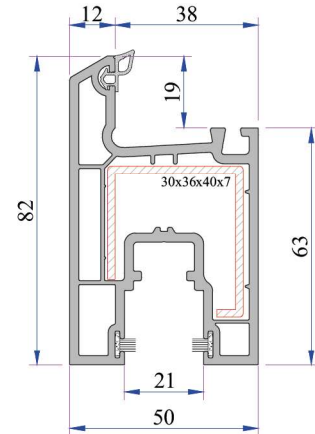
Sürme Kanat Profili
P.A.232.1114.0



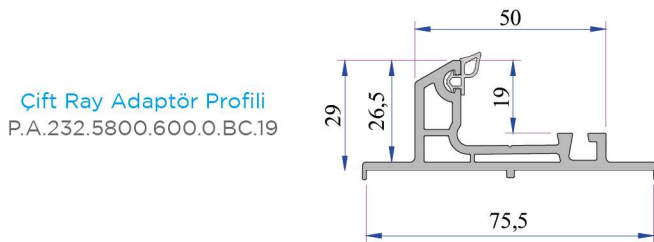
332 Kasa Profili
P.A.332.1000.600.0.BC.03



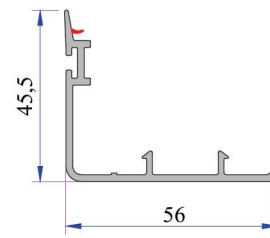
332 Orta Kayıt Profili
P.A.332.3000



Statik Sürme Kanat Profili
P.A.232.2308.600.0.BC.03

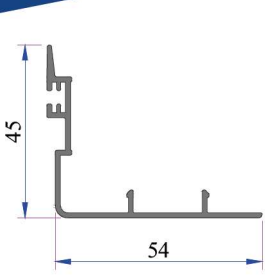


Çift Ray Adaptör Profili
P.A.232.5800.600.0.BC.19

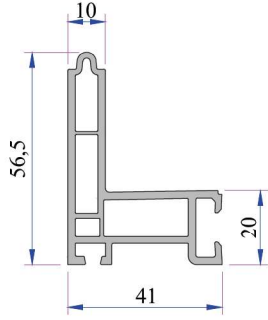


Contalı Kanat Kapama Profili
P.A.232.5709.600

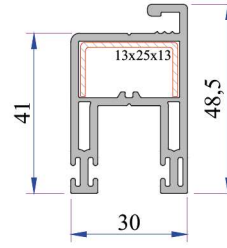
PENWOOD 232 SÜRME SERİSİ PVC PROFİL SİSTEMLERİ



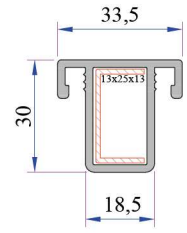
Alm. Kanat Kapama Profili
P.A.16051.601.5.1.1.9016



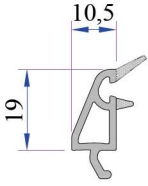
Sineklik Adaptör Profili
P.A.232.5802.600.0.00.03



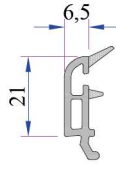
Sürme Sineklik Kanat Profili
P.A.242.2305.600.0.00.03



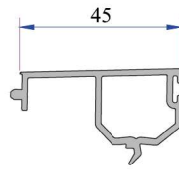
Sürme Sineklik Orta Kayıt Profili
P.A.242.3200.600.0.00.03



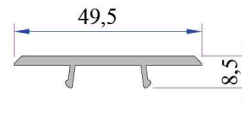
20mm Çift Cam Çıtası
P.A.332.4100.600.0.HC



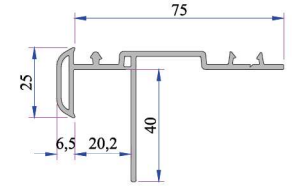
24mm Çift Cam Çıtası
P.A.532.4500.600.0.HC



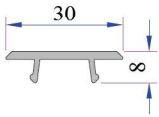
Tek Ray Kanal Kapama Profili
P.A.232.5710.600.0.HC



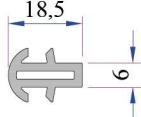
PVC Kanat Kapama Profili
P.A.232.5704.600.0.HC



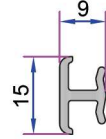
Kasa Altı Mantolama Profili
P.A.099.5548.600.0.HC



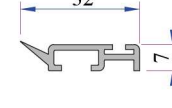
Sineklik Kanat Kapama Profili
P.A.242.5701.600.0.HC



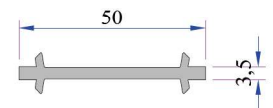
Kısa Bağ Profili
P.A.099.5003.600.0.HC



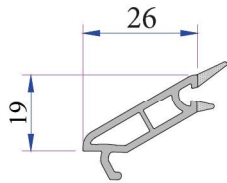
Universal Kısa Bağ Profili
P.A.099.5004



Kanat Ara Bindirme Profili
P.A.232.5801.600.0.HC



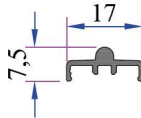
İnce Bağ Profili
P.A.050.5001.600.0.HC



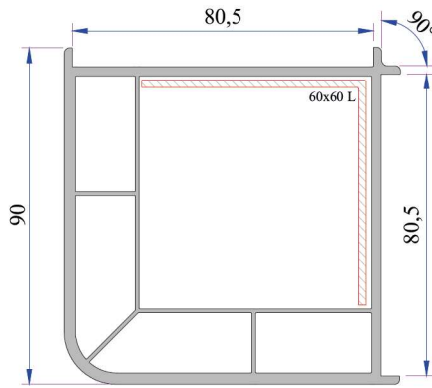
Tek Cam Çıtası (4mm)
332.4000



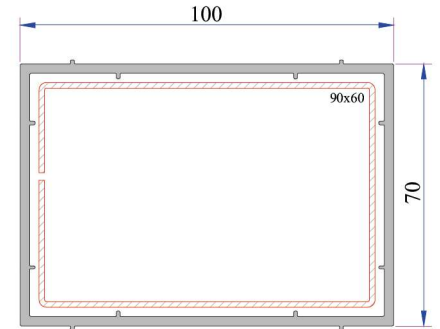
Alm. Sürme Ray Profili
16014.601.5.0.0.0000



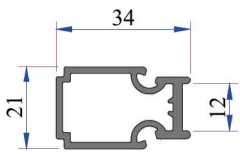
Şapkalı Alm. Sürme Ray Profili
11053.601.5.2.0.0000



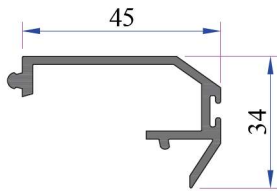
90° Köşe Dönüş Profili
080.5100.600.0.00.19



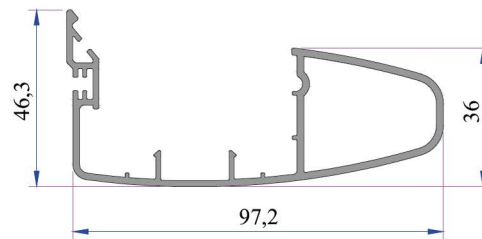
Kutu Profili 70x100mm
070.5202.600.0.00.19



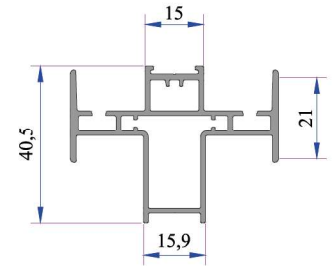
Alm. Çift Ray Adaptörü
AD16-011



Alm. Kapama Profili
AD16-013

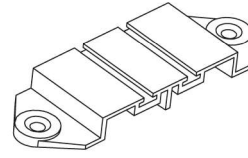
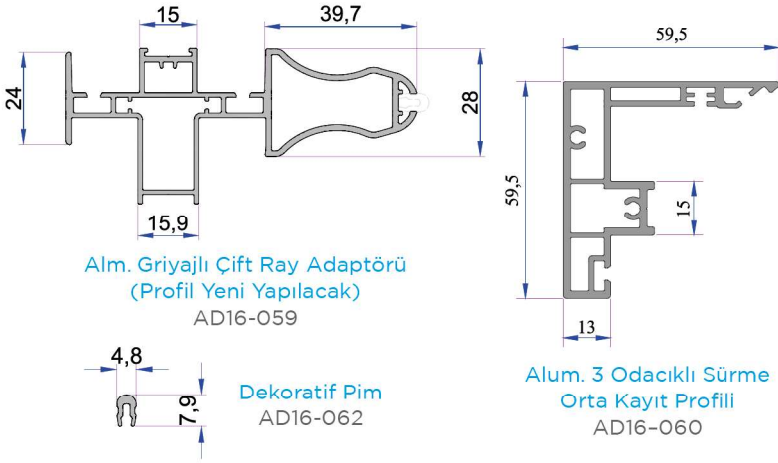


Kanat Kapama Griyaj Profili
AD16-028

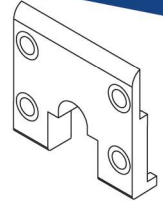


Alm. Kulaklı Çift kanat Ara Adaptörü
(Profil Yeni Yapılacak)
AD16-058

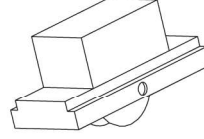
PENWOOD 232 SÜRME SERİSİ PVC PROFİL SİSTEMLERİ



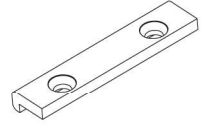
Çift Ray Sızdırmazlık
Parçası
34009-26020



Sürme Kanat Bitiş
Parçası
34009-46010

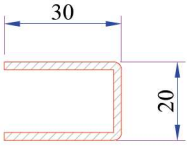


Sürme Araba
34009-17010

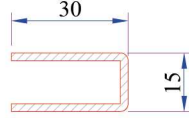


Sürme Ray Üst Yatak
Parçası
34009-36010

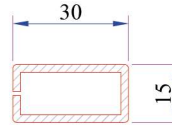
Penwood 232 Sürme Destek Sacı Profilleri



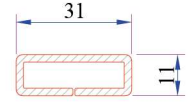
Çift Ray Kasa Profili
Destek Sacı
34022-12006



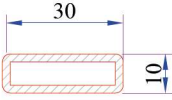
Dekoratif ve Düz Pervazlı Kasa
Profili Destek Sacı
34022-12034



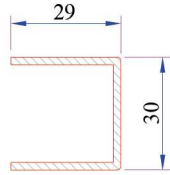
Tek Ray Sürme Kasa - Eko Tek
Ray Sürme Kasa Profili Destek
Sacı
34022-12125



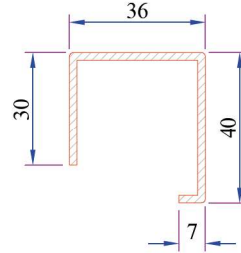
Dış Sineklik Raylı Sürme
Kasa Profili Destek Sacı
34022-12107



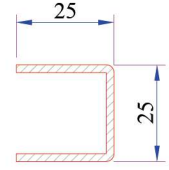
Dış Sineklik Raylı Sürme
Kasa Profili Destek Sacı
34022-12107



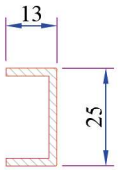
Orta Kayıt Profili
Destek Sacı
34022-12002



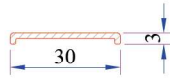
Statik Sürme Kanat Profili
Destek Sacı
34022-12107



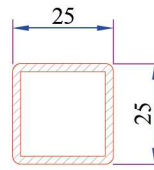
332 Kasa - Orta Kayıt Profili
Destek Sacı
34022-12003



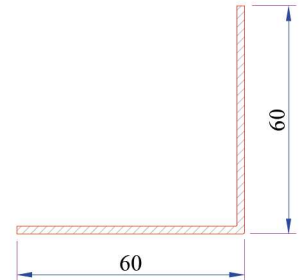
Sürme Sineklik Kanat ve Orta
Kayıt Destek Sacı
34022-12008



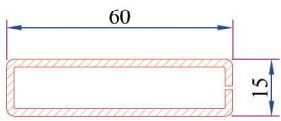
Tek Ray Sürme Kasa - Eko Tek
Ray Sürme Kasa Profili Destek
Sacı
34022-12035



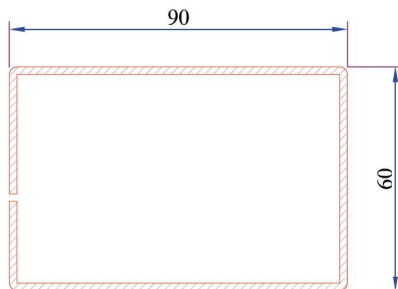
Orta Kayıt Profili Statik Destek
Sacı
34022-12122



90° Köşe Dönüş Profili Destek
Sacıt
34022-12306

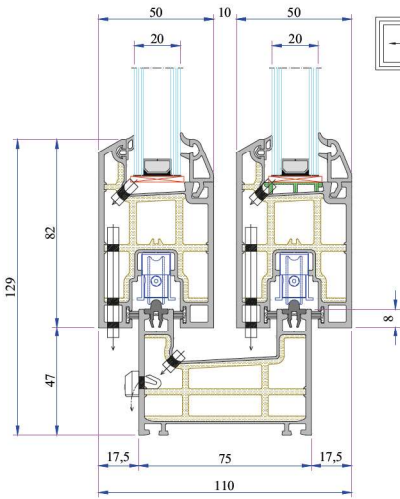


Üniversal Kalın Bağ Profili
Destek Sacı
34022-12123

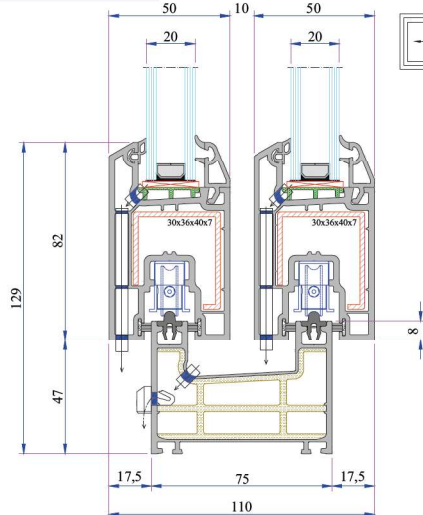


Kutu Profili Destek Sacı
34022-12121

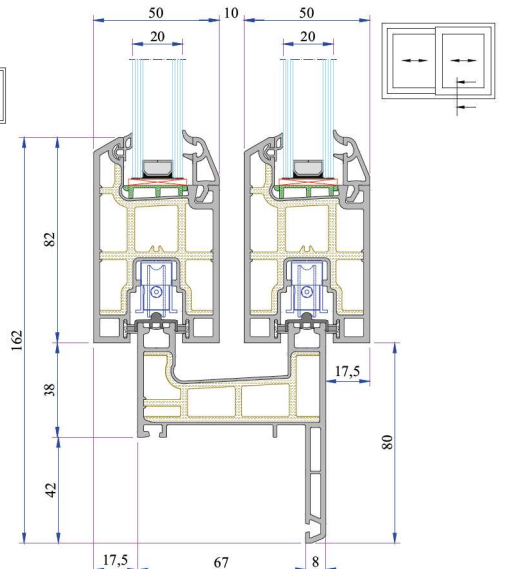
Penwood 232 Sürme Montajlar



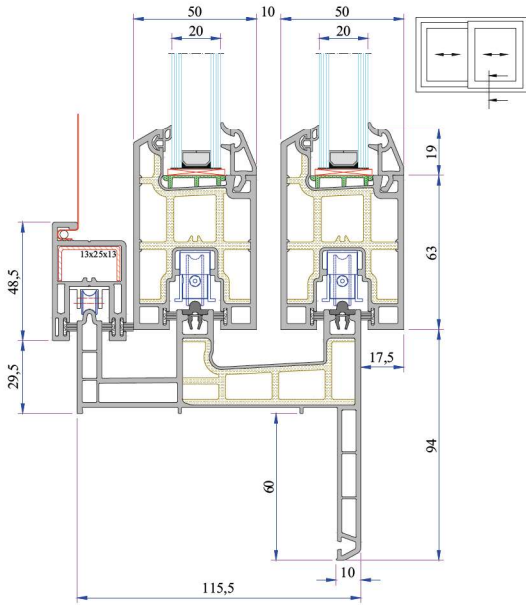
Çift Raylı Sürme Kasa - Kanat Montajı



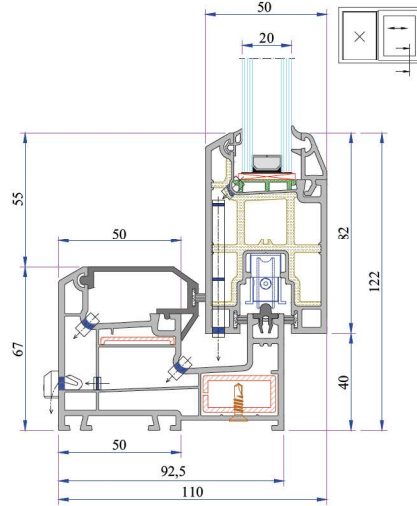
Çift Raylı Sürme Kasa - Statik Sürme Kanat Montajı



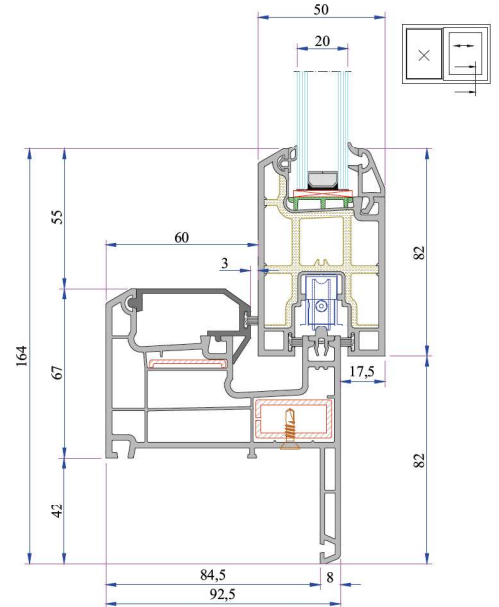
Çift Raylı Düz Pervazlı Sürme Kasa - Kanat Montajı



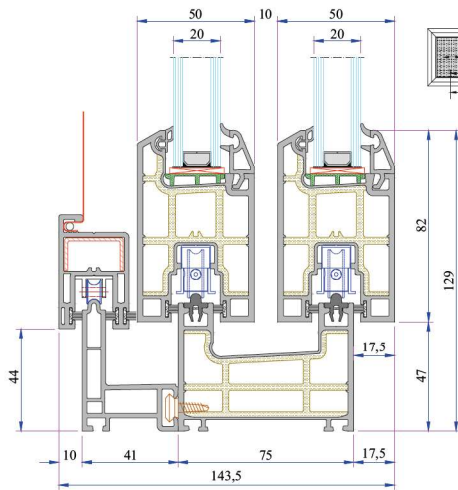
60mm Sürme Pervazlı Sineklik Kasa - Kanat Montajı



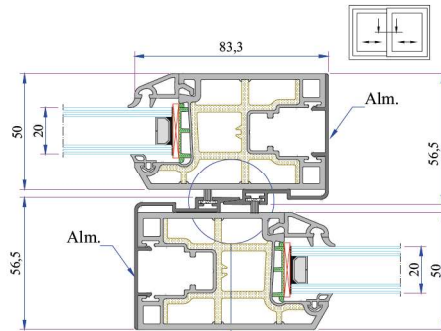
Tek Raylı Sürme Kasa - Kanat Montajı



Tek raylı Pervazlı Sürme Kasa - Kanat Montajı



Çift Ray Sürme Kasa - Sürme Kanat - Sineklik Ray Profili Montaj Detayı



Alternative I

Alüminyum Kanat Kapama Montajı





AÇIKLAMA

ADO PANJUR PROFİL SERİ

· 190x190 mm - 190x225 mm - 225x225 mm - 155x155 mm'lik 4 farklı kutu ölçü çeşitleri ile istenilen duvar kalınlığı, istenilen genişlik ve yükseklikte imalat imkanı sunmaktadır. 190x225 mm ve 225x225 mm'lik kutular da ısı yalıtımlı panjur uygulaması yapabilme imkanı mevcuttur.

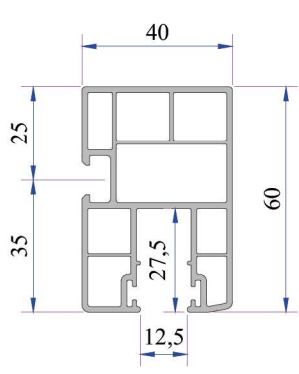
· Duvar içine ve dışına taşmadan montaj imkanı, lamel montajı ve bakım - tadilat için her türlü oda içinden müdahale imkanı sunar.

· Motorlu, uzaktan kumandalı ve manuel kordon ile uygulama yapılabilmektedir.

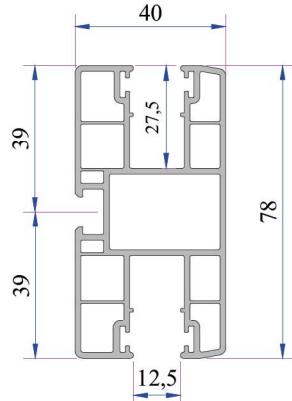
· 37 mm - 39 mm - 42 mm - 50 mm - 55 mm panjur lameli uygulama imkanı sunan yan rayları mevcuttur.

PANJUR PROFİL SERİ PVC PROFİL SİSTEMLERİ

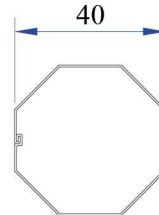
190x190mm Panjur Kutusu



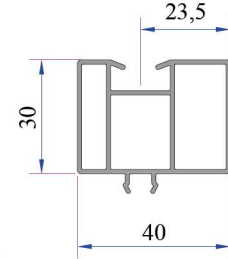
37mm Lamel Yan Ray
P.A.037.5602.600.0.00.19



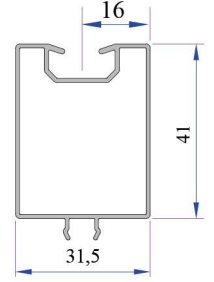
37mm Lamel Orta Ray
P.A.037.5603.600.0.00.19



Galvanizli Panjur Sarma
Borusu
P.A.34019-41040



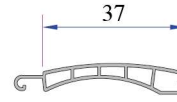
Panjur Yan Ray
Yükseltme Profili
P.A.21108-01000



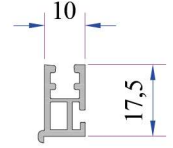
Panjur Yan Ray
Yükseltme Profili
AD16-050



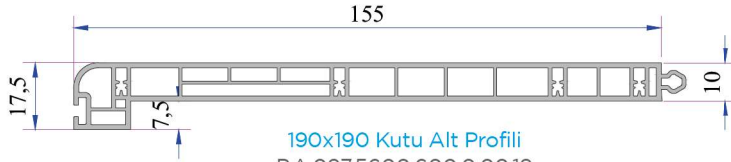
190x190mm Kutu Dış-Üst-İç Profili
097.5601.600.0.00.19



37mm Panjur Lamel
P.PNJ.01.37.1H.10



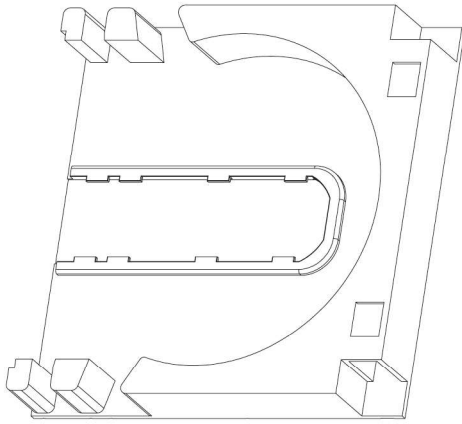
PVC Tampon Çıtası
P.A.097.5605.600



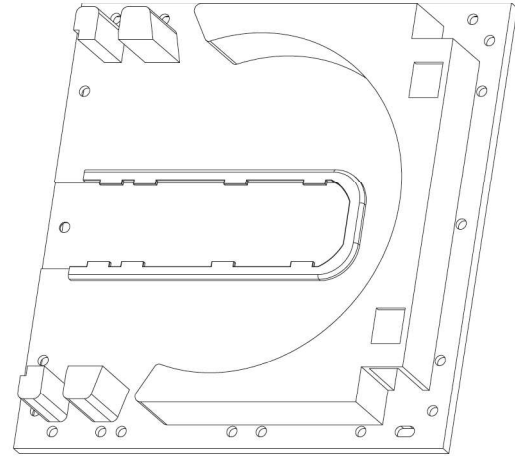
190x190mm Kutu Alt Profili
P.A.097.5600.600.0.00.19



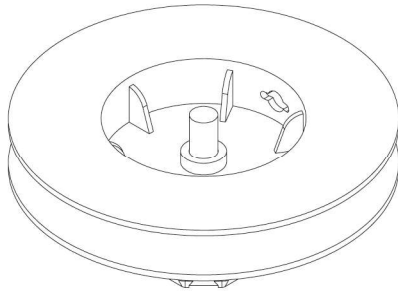
Alüminyum Ağırlık Laması
AD16-012



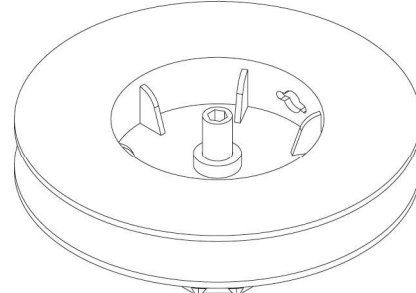
190x190mm Panjur Orta Kapak
34019-11240



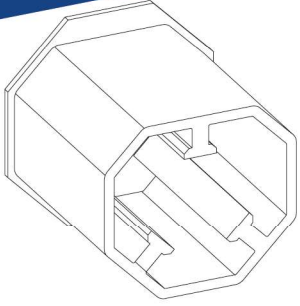
190x190mm Panjur Yan Kapak
34019-11210



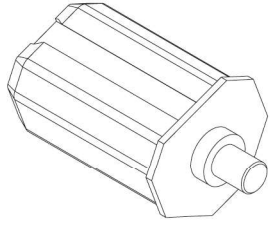
Panjur Büyük Makara
34019-11280



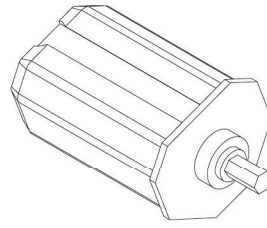
Büyük Makara (Tek Noktadan Kontrol İçin)
34019-11420



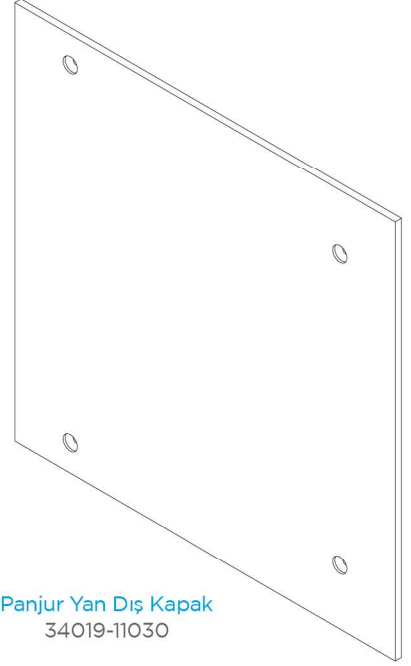
Panjur 40x60 Maşon
34019-11300



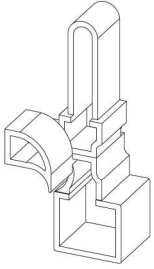
Panjur Küçük Makara
34019-11290



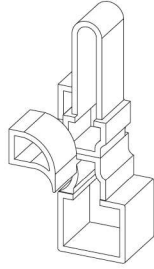
Küçük Makara (Tek Noktadan
Kontrol İçin)
34019-11410



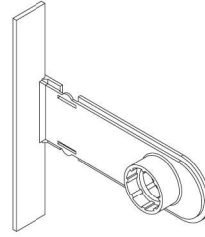
Panjur Yan Dış Kapak
34019-11030



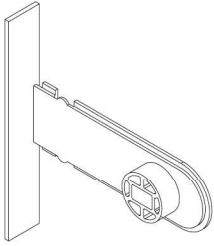
Panjur Yan Ray Kızak
34019-11110



Panjur Orta Ray Kızak
34019-11310

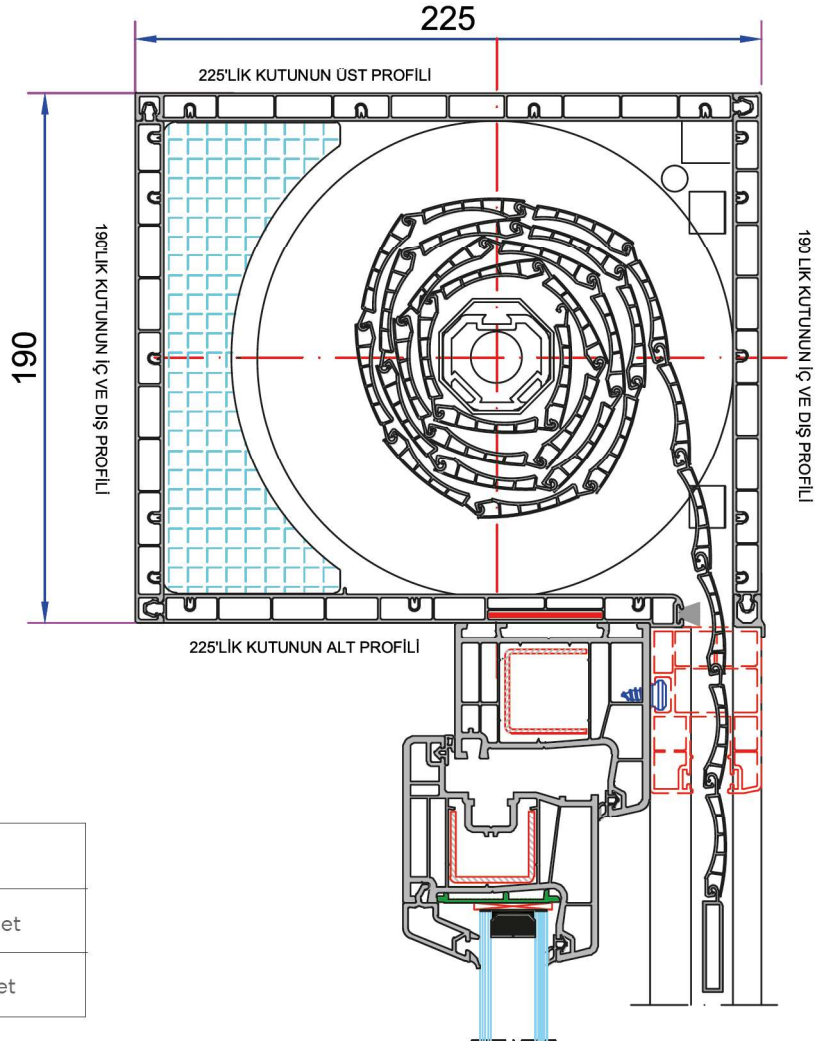


Panjur Yan ve Orta Makara Yatağı
34019-11250



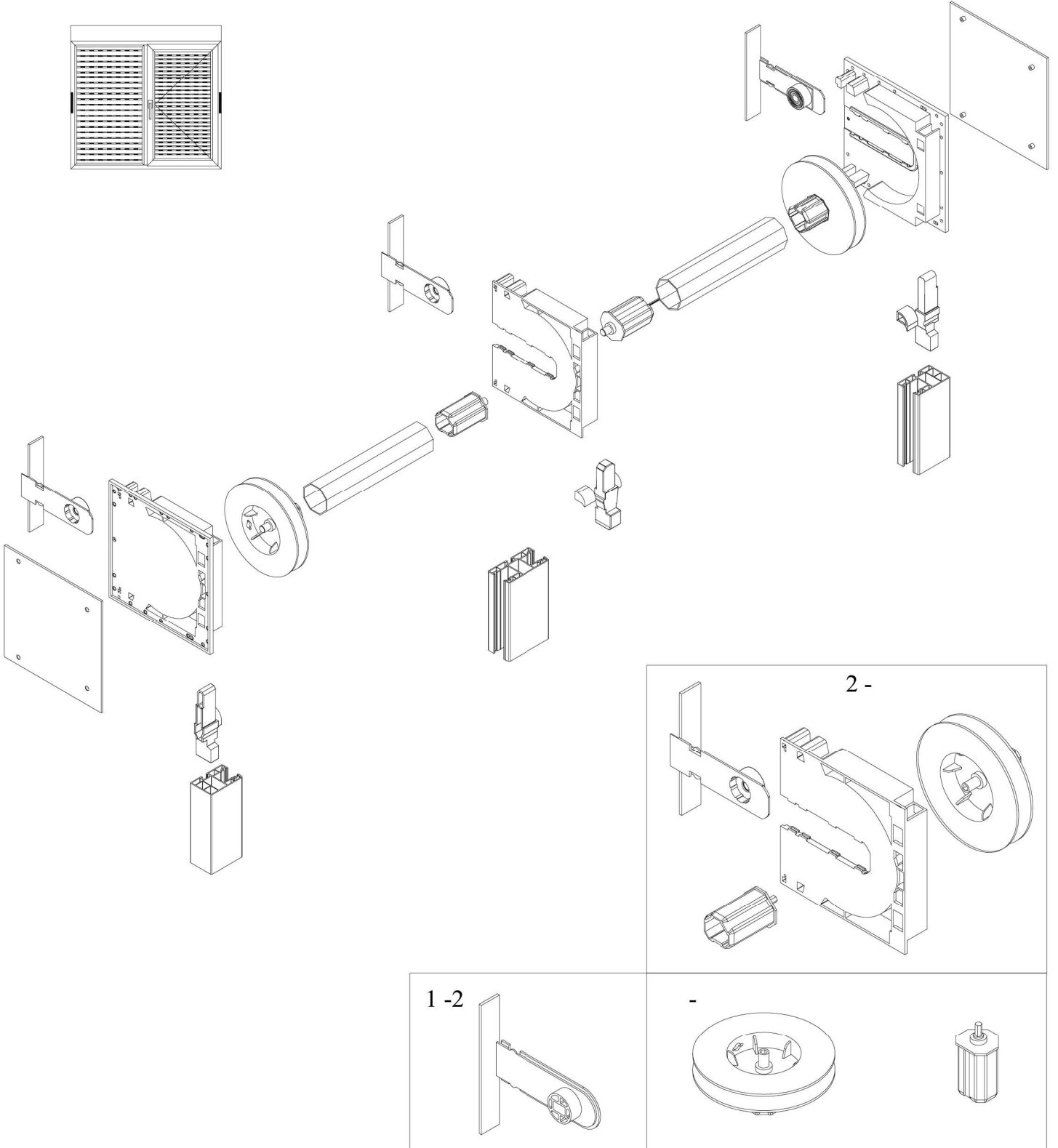
Panjur Yan ve Orta Makara Yatağı
(Motorlu Panjur İçin)
34019-11260

- 1- Kutu Dış-Üst-İç Profili
- 2- Kutu Alt Profili
- 3- Büyük Makara
- 4- Yan Kapak Kızağı
- 5- Yan Kapak
- 6- Yeni Yan Ray
- 7- Ray Ağız Kızağı (Sağ-Sol)
- 8- PVC Tampon Çıtası
- 9- 37'lik Panjur Lameli
- 10- Alm. Ağırlık Lameli
- 11- Pileli Sineklik Ara Profili



190x190mm Panjur Kutu Seti	
Panjur İç-Dış ve Üst Kutu Profili	3 Adet
Panjur Alt Kutu Profili	1 Adet

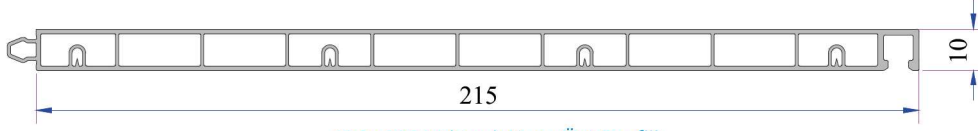
PANJUR PROFİL SERİ PVC PROFİL SİSTEMLERİ



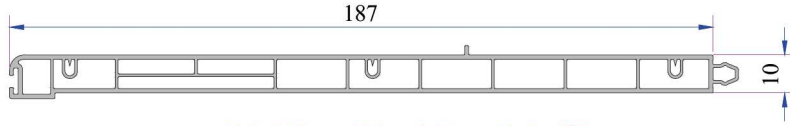
Notlar:

1. Motorlu panjur olması durumunda sadece makara yatağının iç kısmı dikdörtgen olanı seçilmelidir. Resim yukarıdadır.
2. Tek noktadan kontrollü (bu kordonlu veya motorlu fark etmez) 2-3-4 parçalı panjurlarda her bölüntü geçiş noktasında ki küçük ve büyük makaraların aktarmalı olan seçeneği kullanılacaktır. Küçük ve büyük makaralar birbirine altıgen başlılarla geçmektedir.

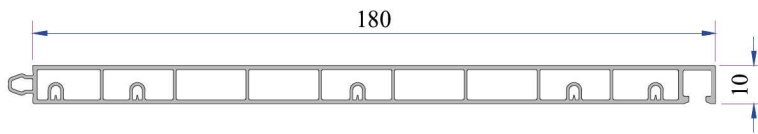
190x225mm'lik Yalıtımlı Panjur Serisi



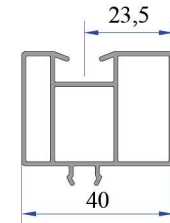
190x225 Yalıtımlı Kutu Üst Profili
P.A.097.5611.600.0.00.19



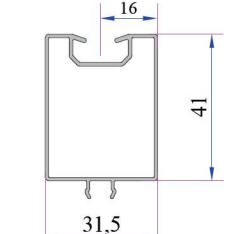
190x225mm Yalıtımlı Kutu Alt Profili
097.5612.600.0.00.19



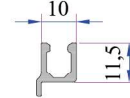
190x225mm Yalıtımlı Kutu Dış ve İç Profili
097.5601.600.0.00.19



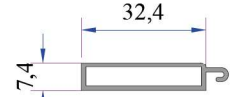
**Panjur Yan Ray
Yükseltme Ara Profili**
21108-01000



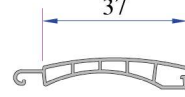
**Panjur Yan Ray
Yükseltme Ara Profili**
AD16-050



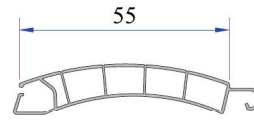
Alm. Tampon Çıtası
16036.601.5.11.9016



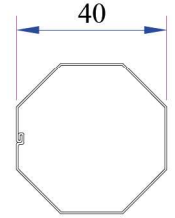
Alm. Ağırlık Laması
16012.601.5.11.9016



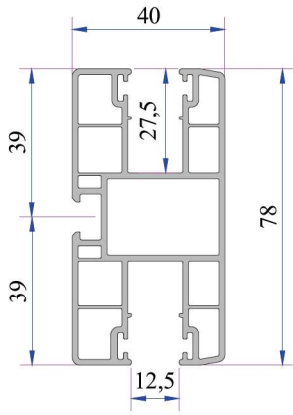
37'lik Panjur Lameli
P.PNJ.01.37.1.6000



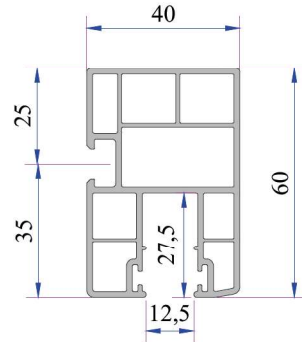
55'lik Panjur Lameli
P.PNJ.01.55.1.6000



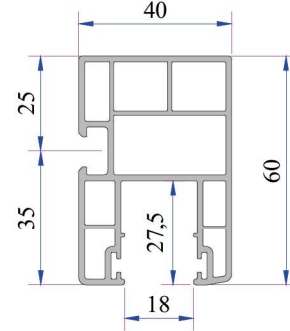
**Galvanizli Panjur Sarma
Borusu**
34019-41040



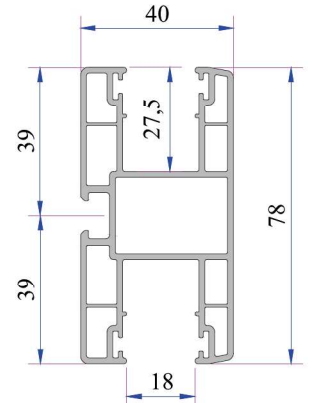
37'lik Lamel Orta Ray
P.A.097.5603.600.0.00.19



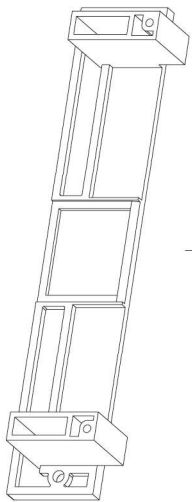
37'lik Lamel Yan Ray
P.A.097.5602.600.0.00.19



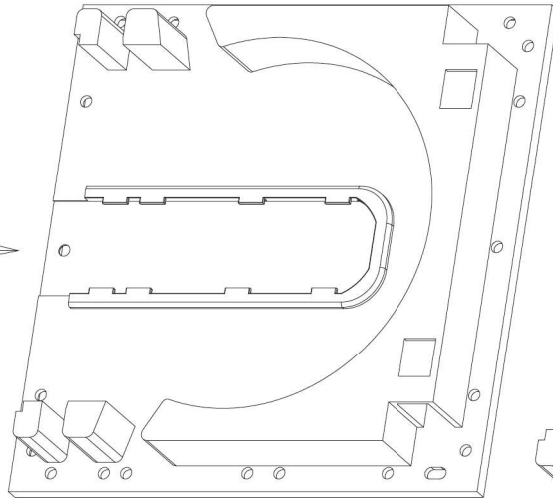
55'lik Lamel Yan Ray
P.A.097.5613.600.0.00.19



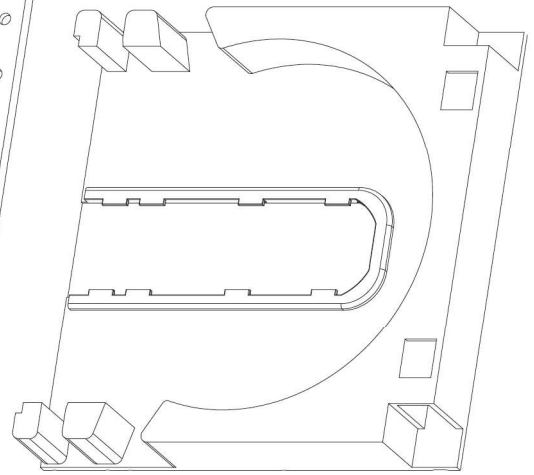
55'lik Lamel Orta Ray
P.A.097.5614.600.0.00.19



**190x225mm Yalıtımlı Panjur Yan
Uzatma Kapağı**
34019-11020

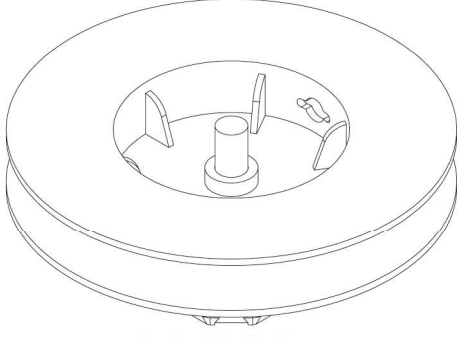


190x190mm Panjur Yan Kapak
34019-11210

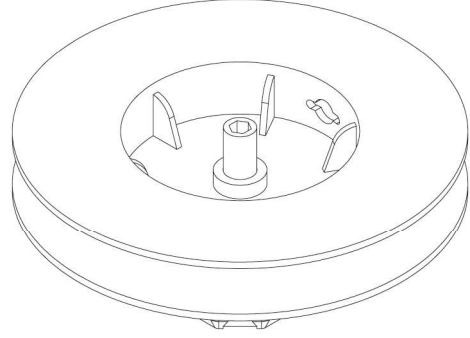


190x190mm Panjur Orta Kapak
34019-11240

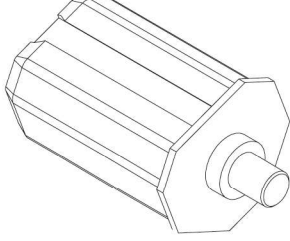
PANJUR PROFİL SERİ PVC PROFİL SİSTEMLERİ



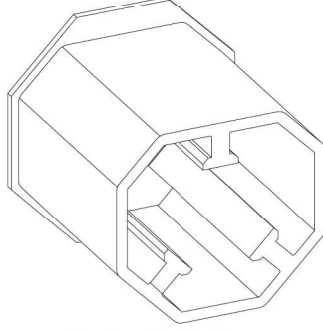
Panjur Büyük Makara
34019-11280



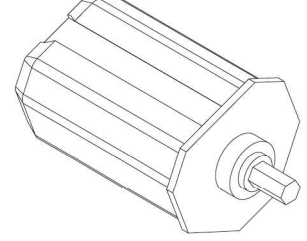
Panjur Makara (Tek Noktadan Kontrol İçin)
34019-11420



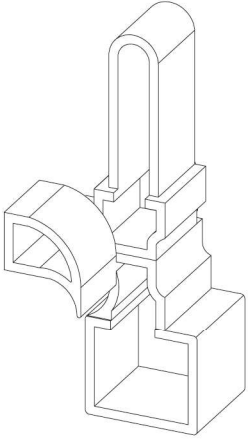
Panjur Küçük Makara
34019-11290



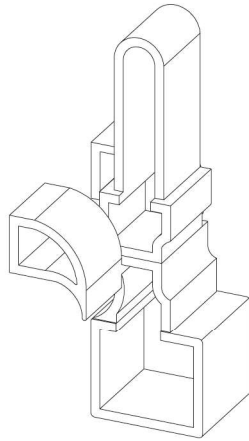
Panjur 40x60 Maşon
34019-11300



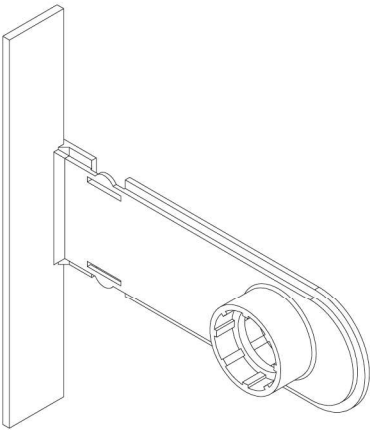
Küçük Makara (Tek Noktadan Kontrol İçin)
34019-11410



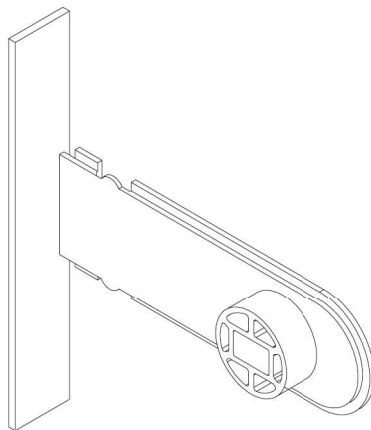
Panjur Yan Ray Kızak
34019-11110



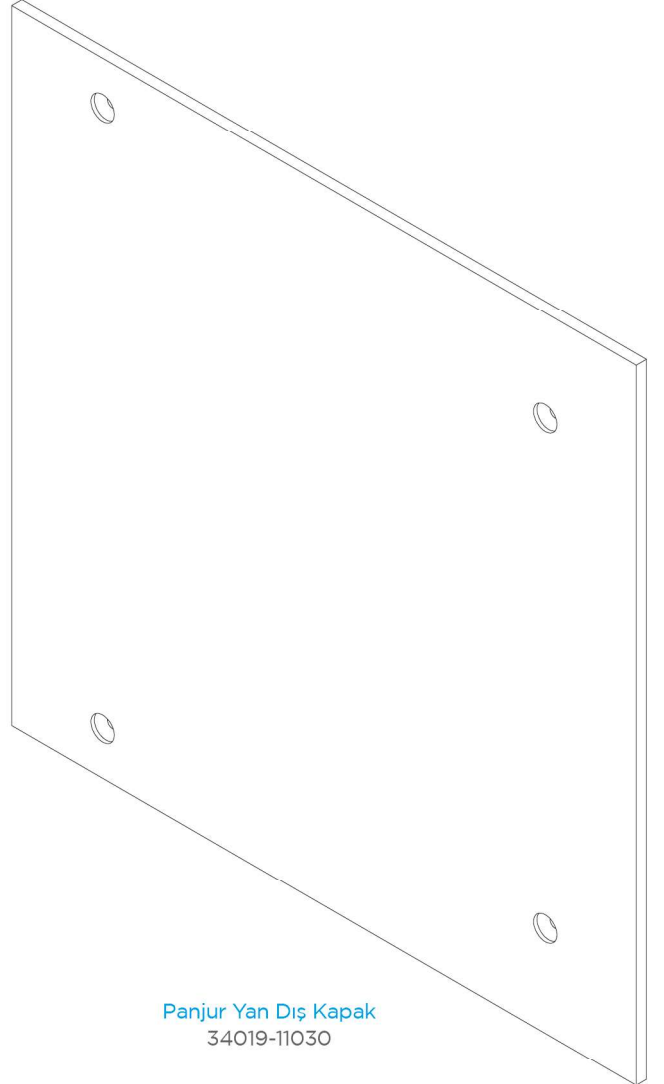
Panjur Orta Ray Kızak
34019-11310



Panjur Yan ve Orta Makara Yatağı
34019-11250



Panjur Yan ve Orta Makara Yatağı
(Motorlu Panjurlar İçin)
34019-11260



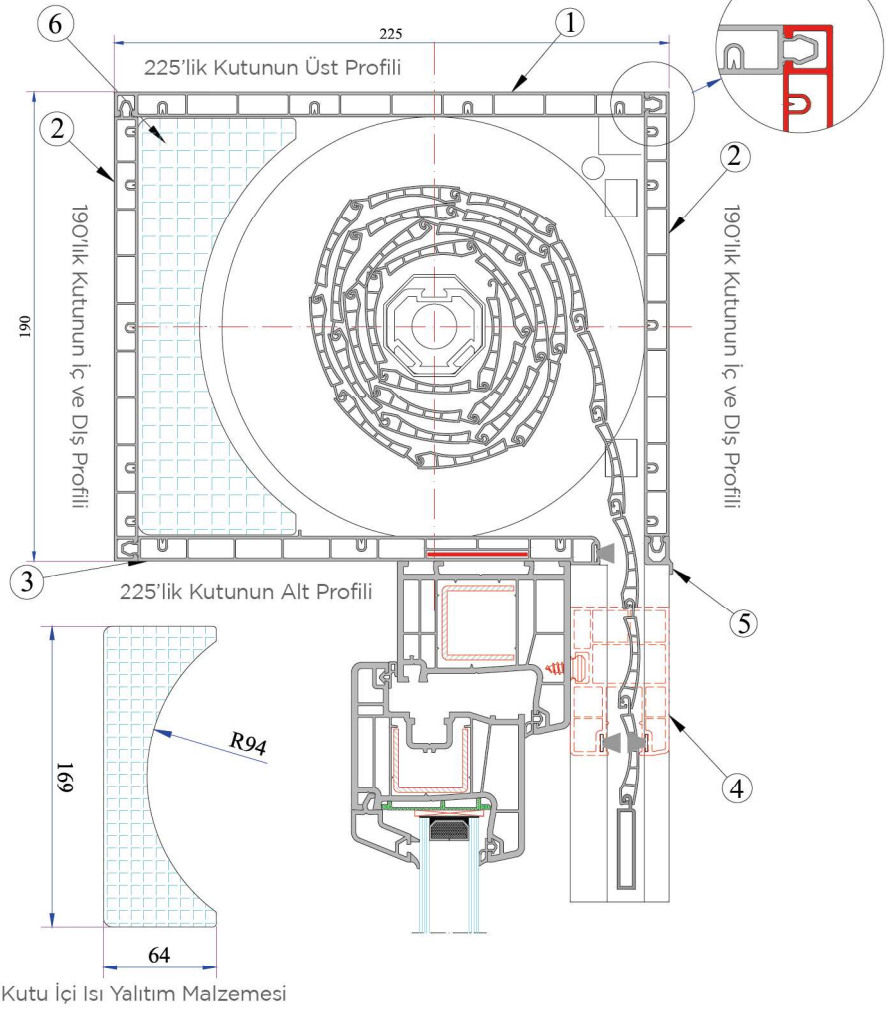
Panjur Yan Dış Kapak
34019-11030

PANJUR PROFİL SERİ PVC PROFİL SİSTEMLERİ

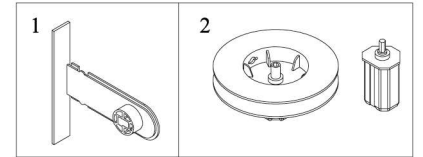
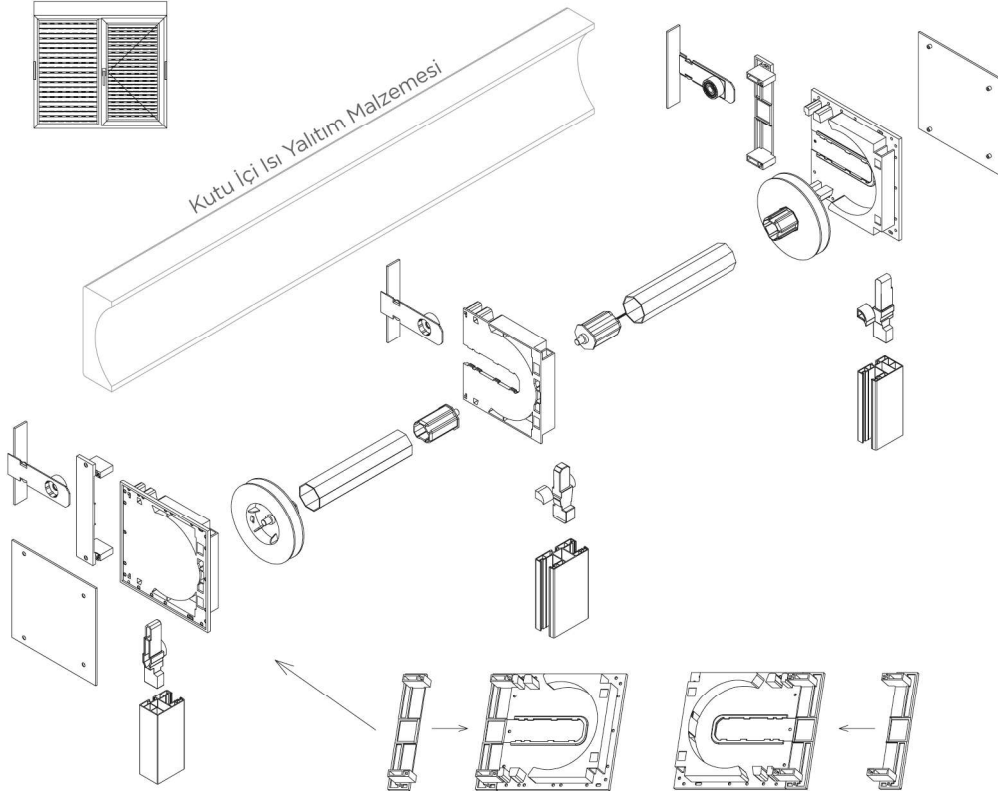
- 1- 225mm'lik Panjur Kutu Profili
- 2- 190'lik Panjur Kutu Profili
- 3- 225'lik Panjur Alt Kutu Profili
- 4- 37-55'lik Panjur Yan Ray Profili
- 5- Alm. Tampon Çıtası
- 6- Panjur Kutu İç Yalıtım Malzemesi

190x225mm Panjur Kutu Seti	
225x225mm Panjur Üst Kutu Profili	1 Adet
190x190mm Panjur İç ve Dış Kutu Profili	2 Adet
225x225 Panjur Alt Kutu Profili	1 Adet

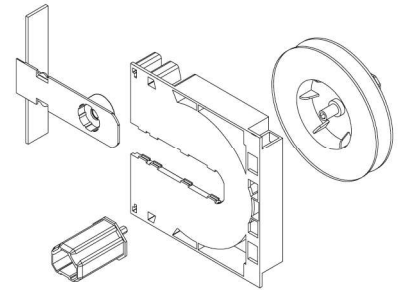
- 1- 2400mm yükseklik için 37mm'lik lamel toplam 66 adet + alm. uç çarpma kullanılacaktır. (H / 37mm + 1 Adet)
- 2- 1m²'de lamel sayısı 27 adettir. (1000 / 37mm)



Kutu İçi Isı Yalıtım Malzemesi



Normal 190x190mm lik Panjur Yan iç Kapağa ilave Uzatma Kapak ile Yalıtımlı 190x225mm lik Panjur Kutu Kapağı haline gelmektedir.

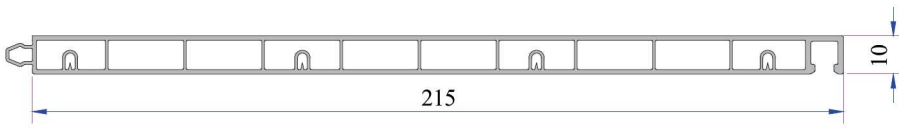


Tek Noktadan Kontrol için Opsiyon Parçalar

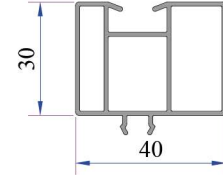
- Notlar:**
1. Motorlu panjur olması durumunda sadece makara yatağının iç kısmı dikdörtgen olanı seçilmelidir. Resim yukarıdadır.
 2. Tek noktadan kontrollü (bu kordonlu veya motorlu fark etmez) 2-3-4 parçalı panjurlarda her bölüntü geçiş noktasında ki küçük ve büyük makaraların aktarmalı olan seçeneği kullanılacaktır. Küçük ve büyük makaralar birbirine altıgen başlılarla geçmektedir.

PANJUR PROFİL SERİ PVC PROFİL SİSTEMLERİ

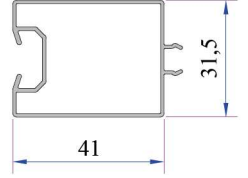
225x225mm'lik Panjur Kutusu



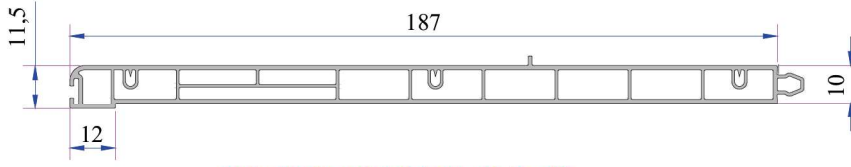
225x225'lik Yalıtımlı Kutu Üst Profili
P.A.097.5611.600.0.00.19



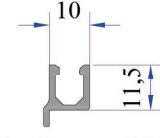
Panjur Yan Ray
Yükseltme Ara Profili
21108-01000



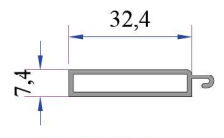
Panjur Yan Ray
Yükseltme Ara Profili
AD16-050



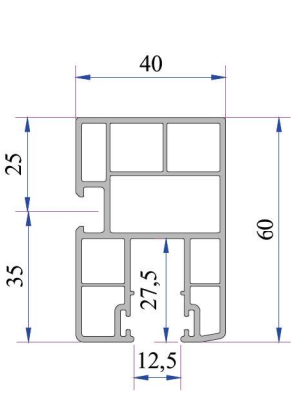
225x225'lik Yalıtımlı Kutu Alt Profili
P.A.097.5612.600.0.00.19



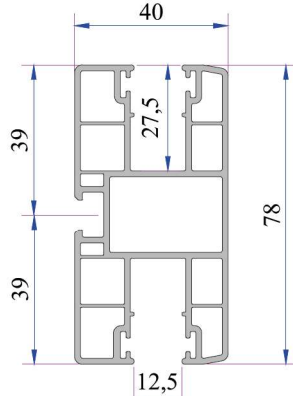
Alm. Tampon Çıtası
16036.601.5.1.1.9016



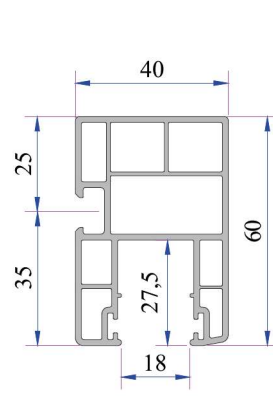
Alm. Ağırlık Laması
16012.601.5.1.1.9016



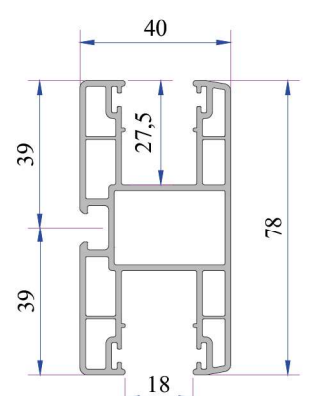
37'lik Lamel Yan Ray
P.A.097.5602.600.0.00.19



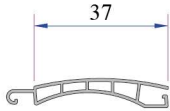
37'lik Lamel Orta Ray
P.A.097.5603.600.0.00.19



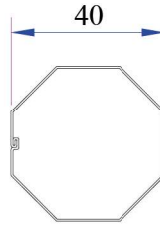
55'lik Lamel Yan Ray
P.A.097.5613.600.0.00.19



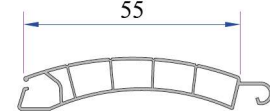
55'lik Lamel Orta Ray
P.A.097.5614.600.0.00.19



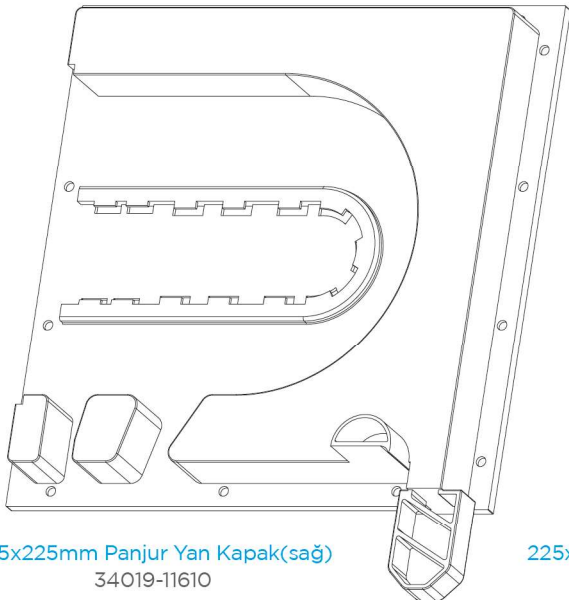
37'lik Panjur Lamel
P.PNJ.01.37.1.6000



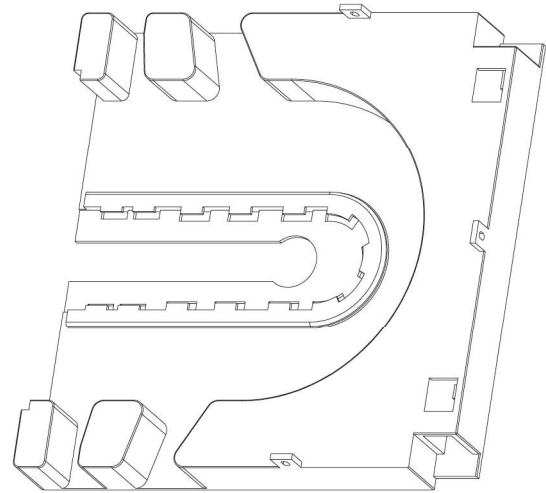
Galvanizli Panjur Sarma Borusu
34019-41040



55'lik Panjur Lamel
P.PNJ.01.55.1.6000

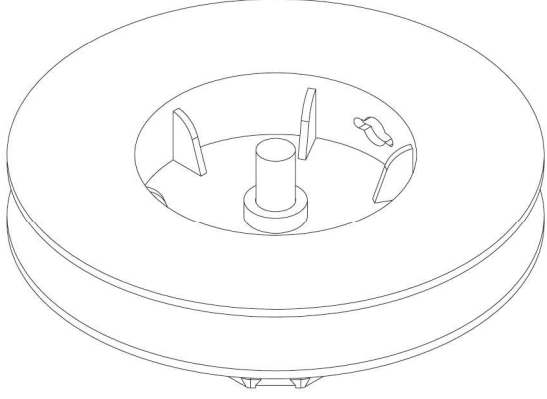


225x225mm Panjur Yan Kapak(sağ)
34019-11610

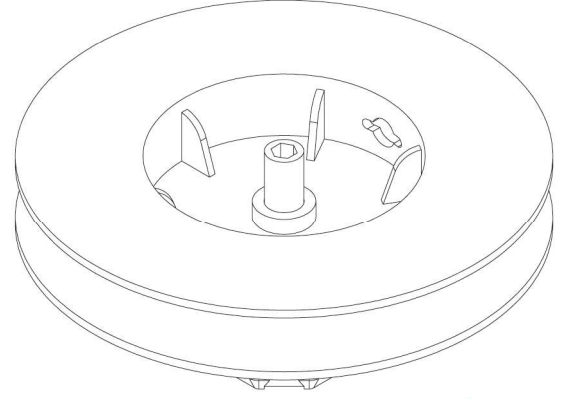


225x225mm Panjur Orta Kapak
34019-11710

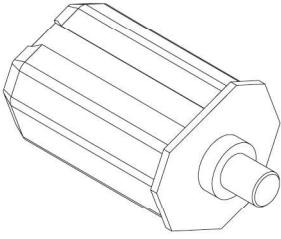
225x225mm Panjur Yan Kapak(sol)
34019-11620



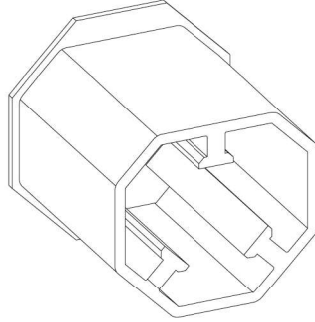
Panjur Büyük Makara
34019-11280



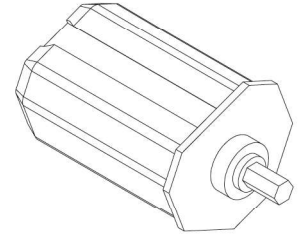
Büyük Makara (Tek Noktadan Kontrol İçin)
34019-11420



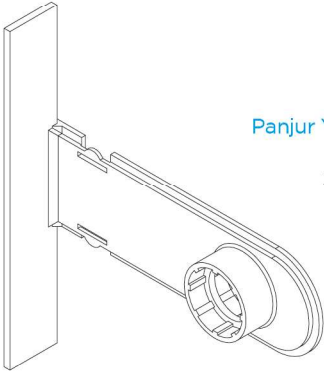
Panjur Küçük Makara
34019-11290



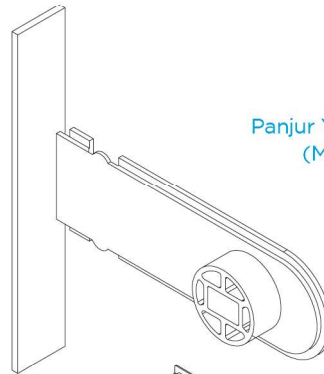
Panjur 40x60 Maşon
34019-11300



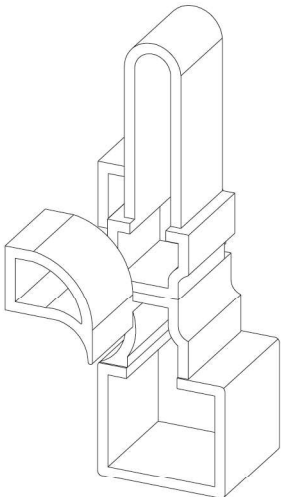
Küçük Makara (Tek Noktadan Kontrol İçin)
34019-11410



Panjur Yan ve Orta Makara
Yatağı
34019-11250

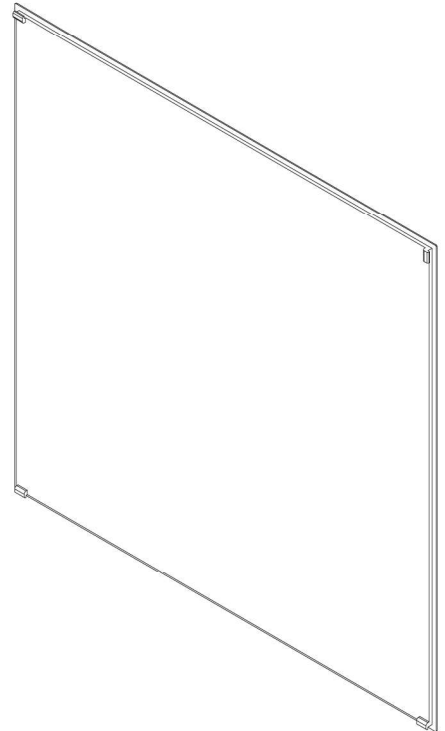


Panjur Yan ve Orta Makara Yatağı
(Motorlu Panjurlar İçin)
34019-11260

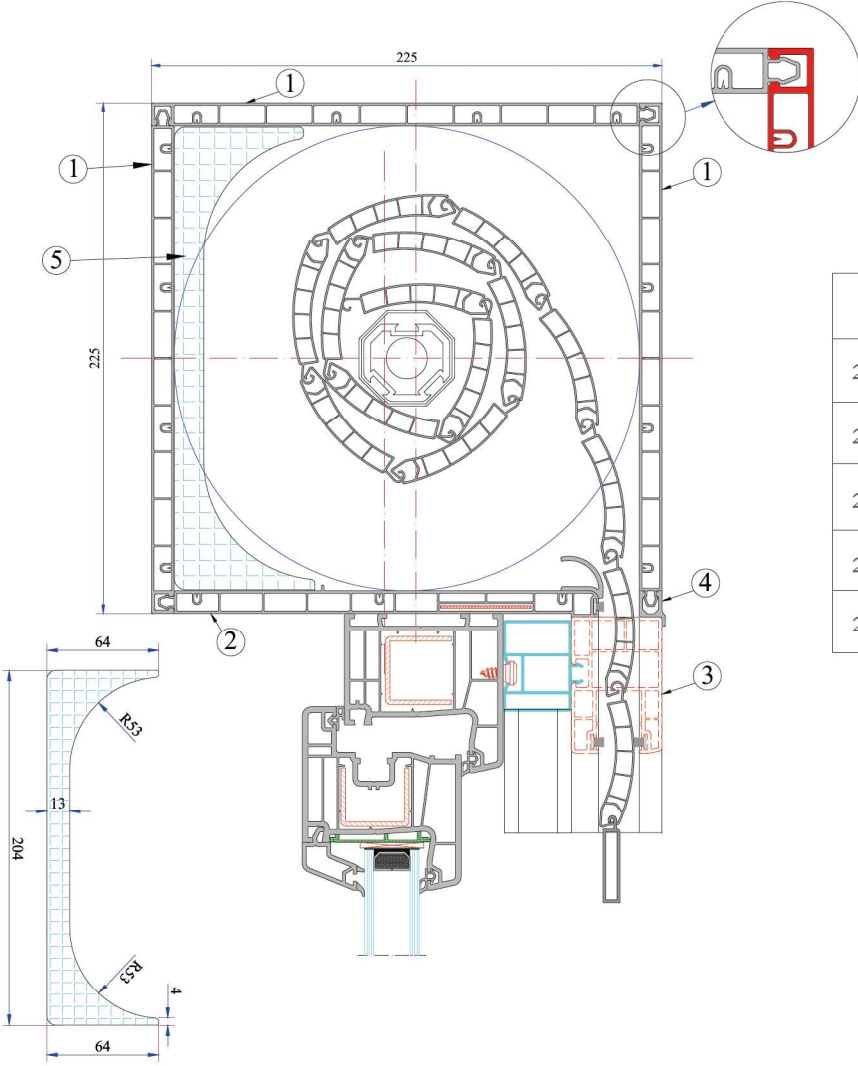


Panjur Orta Ray Kızak
34019-11310

Panjur Yan Dış Kapak
34019-11510

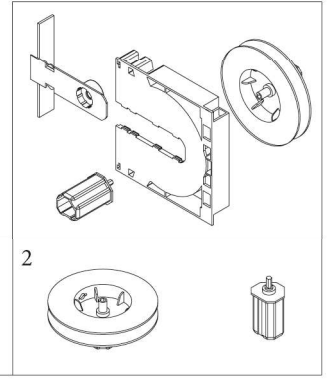


PANJUR PROFİL SERİ PVC PROFİL SİSTEMLERİ

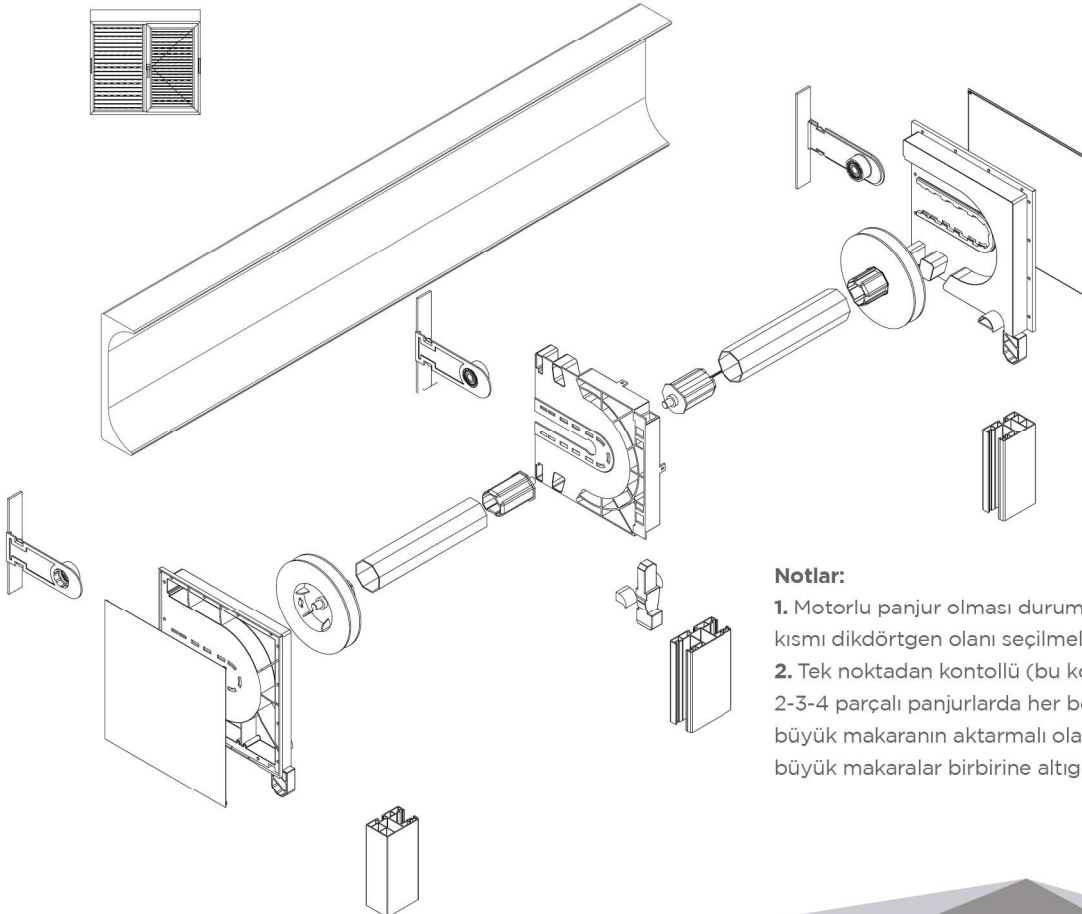


KUTU İÇİ ISI YALITIM MALZEMESİ

225x225mm Panjur Kutu	
225x225mm Panjur İç ve Dış Kutu Profili	3 Adet
225x225mm Panjur Alt Kutu Profili	1 Adet
225x225mm Panjur Yan Ray Profili	2 Adet
225x225mm Alm. Tampon Çıtası	1 Adet
225x225mm Kutu İçi Yalıtım Malz.	1 Adet



Tek Noktadan Kontrol için
Opsiyon Parçalar



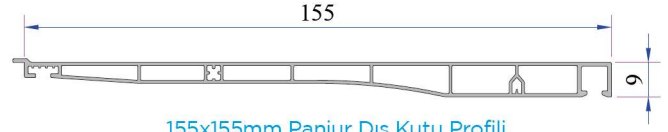
Notlar:

1. Motorlu panjur olması durumunda sadece makara yatağının iç kısmı dikdörtgen olanı seçilmelidir. Resim yukarıdadır.
2. Tek noktadan kontrollü (bu kordonlu veya motorlu fark etmez) 2-3-4 parçalı panjurlarda her bölüntü geçiş noktasında ki küçük ve büyük makaranın aktarmalı olan seçeneği kullanılacaktır. Küçük ve büyük makaralar birbirine altıgen başlılarla geçmektedir

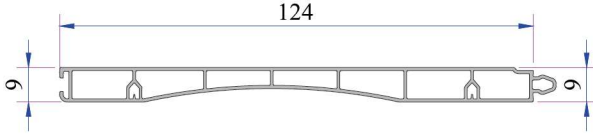
155x155mm'lik Panjur Kutusu



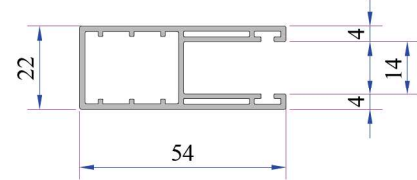
155x155mm Panjur İç ve Üst Kutu Profili
P.A.097.5607.600.0.00.19



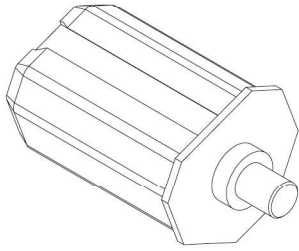
155x155mm Panjur Dış Kutu Profili
P.A.097.5606.600.0.00.19



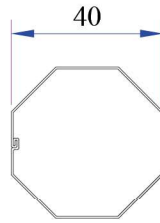
155x155mm Panjur Alt Kutu Profili
P.A.097.5608.600.0.00.19



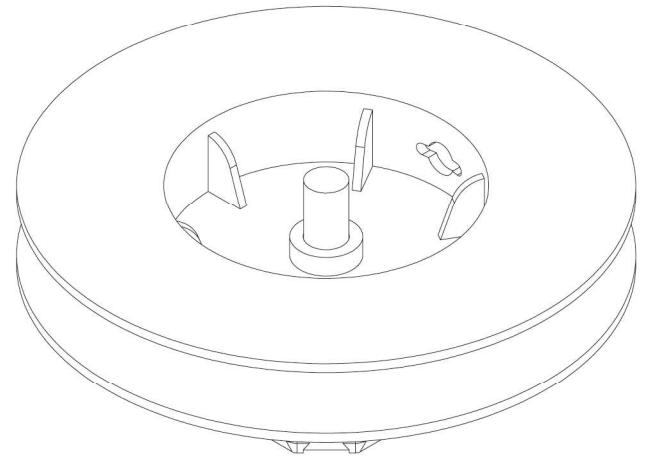
155x155mm Panjur Yan Ray Profili
P.A.097.5609.600.0.00.19



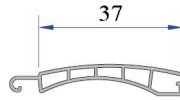
Panjur Küçük Makara
34019-11290



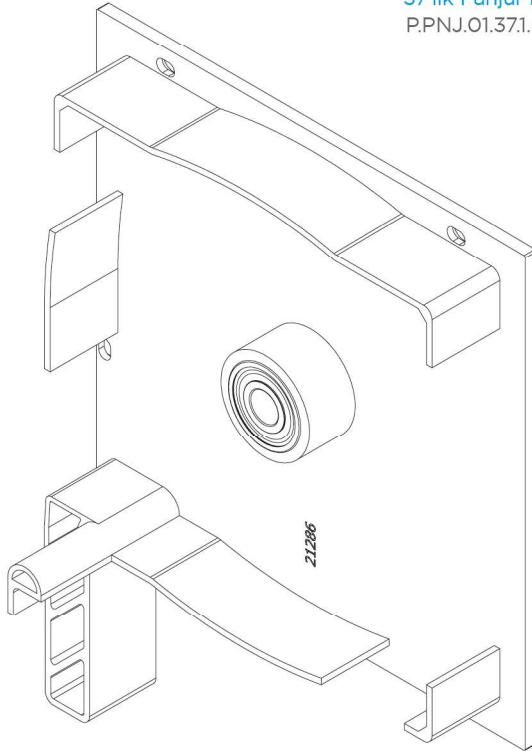
Galvanizli Panjur Sarma Borusu
34019-41040



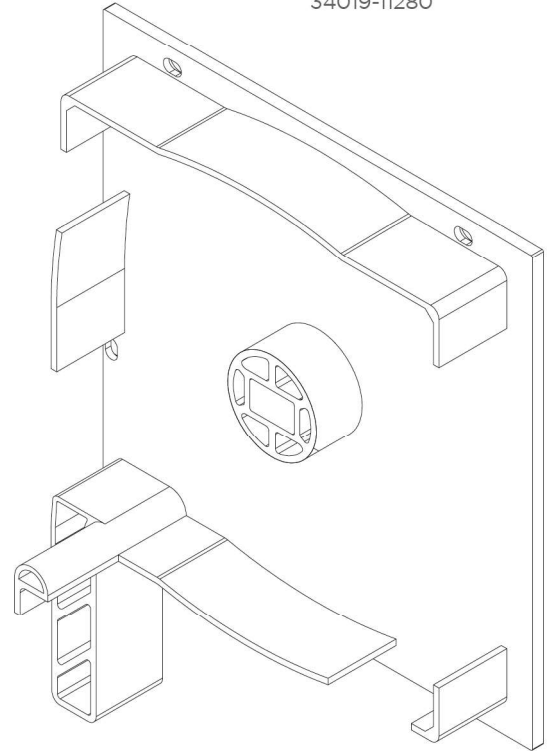
Panjur Büyük Makara
34019-11280



37'lik Panjur Lamel
P.PNJ.01.37.1.6000

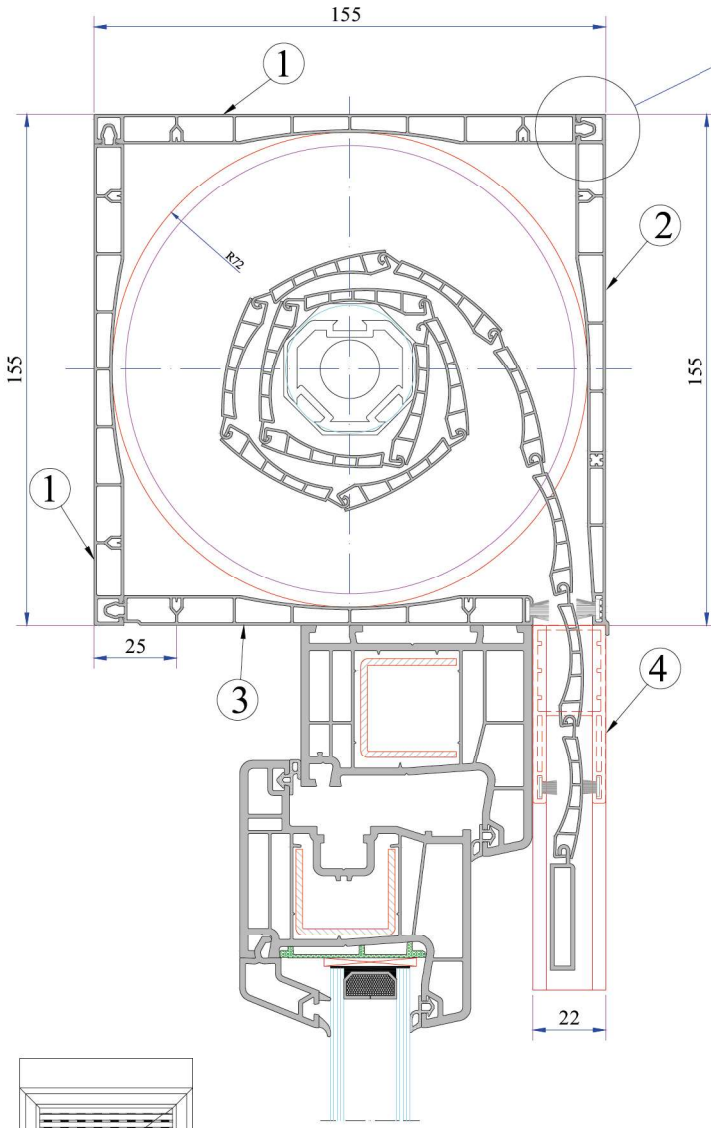


155x155 mm Kordonlu Panjur Yan Kapak
(Sağ ve Sol ayrıdır)
34019-11040

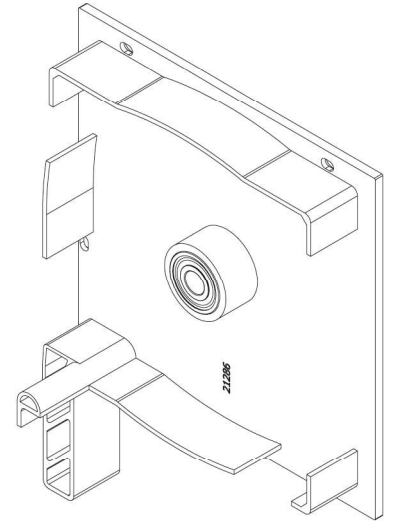


155x155 mm Motorlu Panjur Yan Kapak
(Sağ ve Sol ayrıdır)
34019-11050

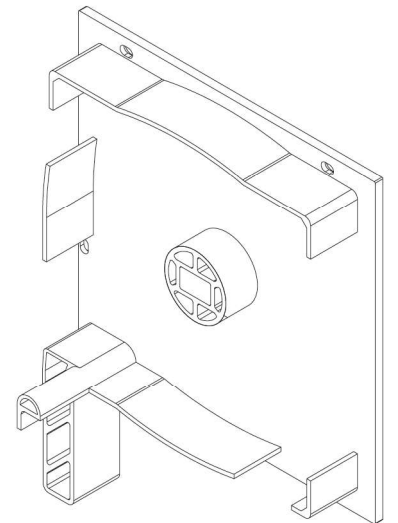
PANJUR PROFİL SERİ PVC PROFİL SİSTEMLERİ



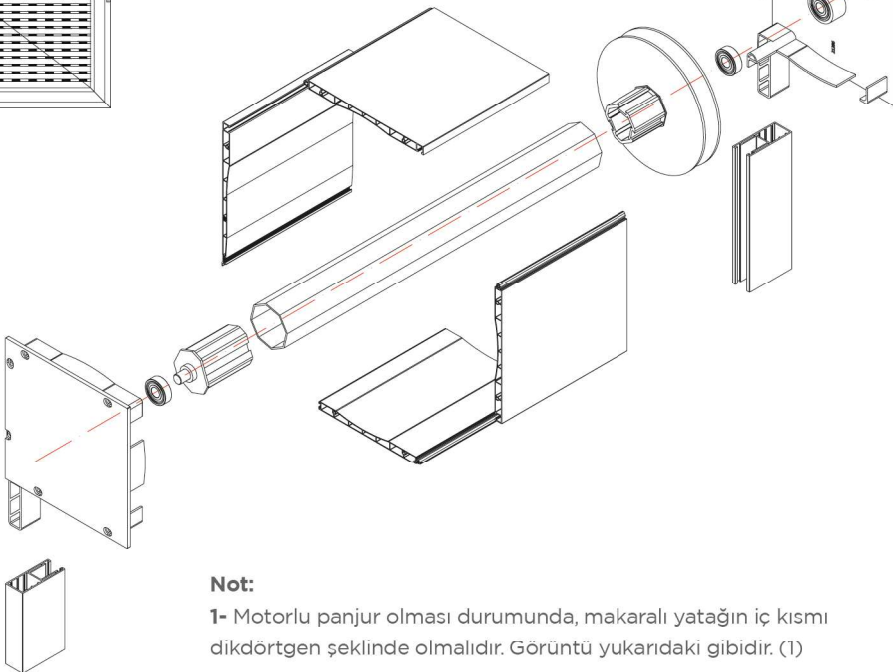
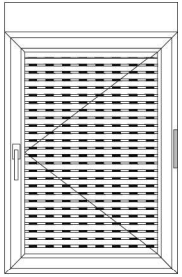
155x155mm Panjur Kutu Seti		
1	Panjur iç ve Üst Kutu Profili	2 Adet
2	Panjur Dış Kutu Profili	1 Adet
3	Panjur Alt Kutu Profili	1 Adet
4	Panjur Yan Ray Profili	2 Adet



155x155 mm Kordonlu Panjur Yan Kapak
(Sağ ve Sol ayrıdır)
34019-11040



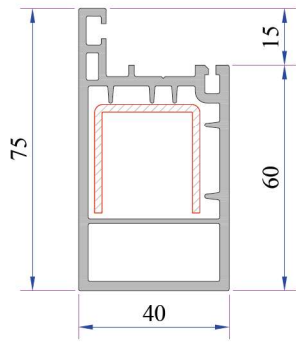
155x155 mm Motorlu Panjur Yan Kapak
(Sağ ve Sol ayrıdır)
34019-11050



Not:

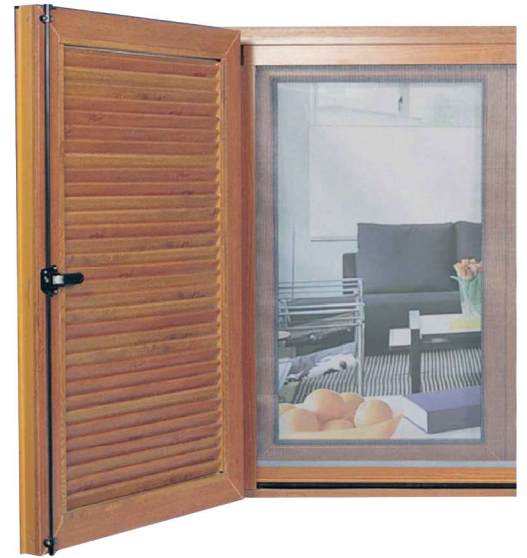
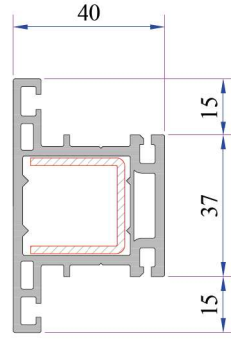
1- Motorlu panjur olması durumunda, makaralı yatağın iç kısmı dikdörtgen şeklinde olmalıdır. Görüntü yukarıdaki gibidir. (1)

Kepen Ana Profilleri

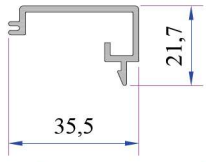


Kanat Profili
P.A.098.5900.600.0.00.19

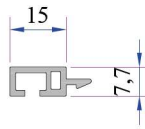
Orta Kayıt Profili
P.A.098.5901.600.0.00.19



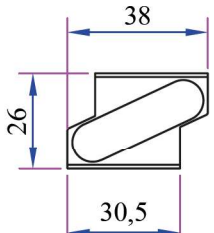
Kepen Yardımcı Profiller



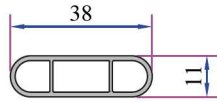
Kanat İç Kapatma Profili
P.A.098.5905



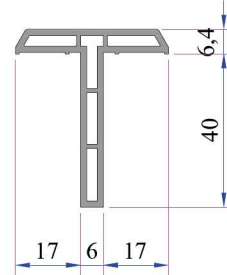
Lamel Çıtası
P.A.098.5904



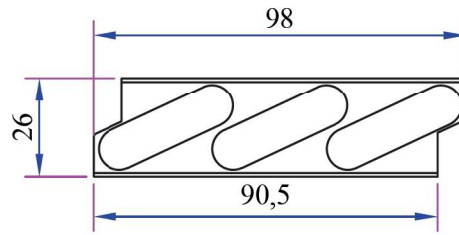
Tekli Kızak
P.A.34020-11010



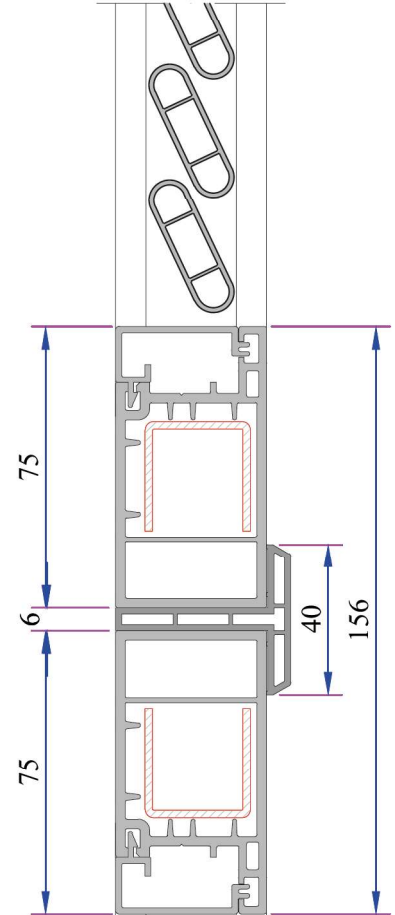
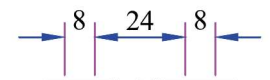
75 Lamel Profili
P.A.098.5903



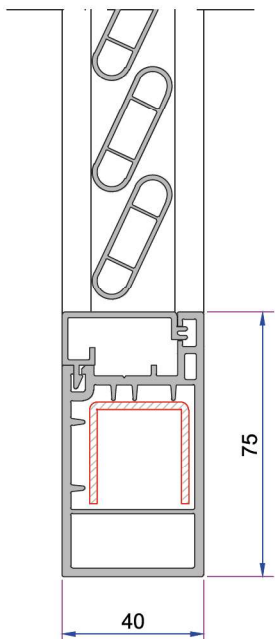
Kepen T Profili
P.A.098.5902



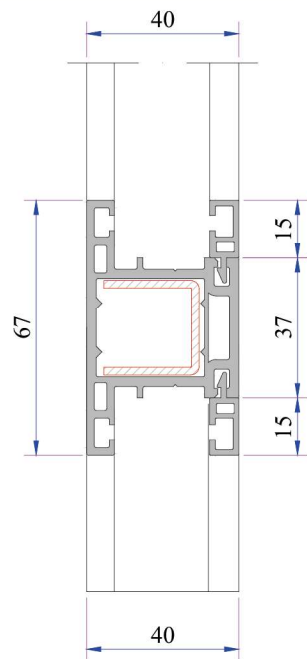
Üçlü Kızak
P.A.34020-11020



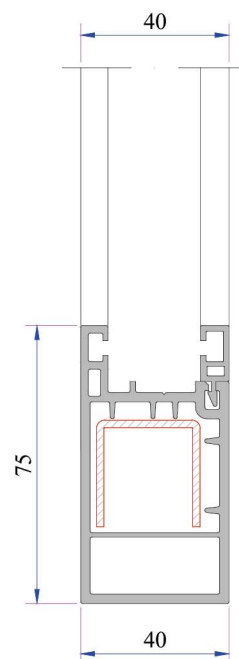
Kepen Montajlar



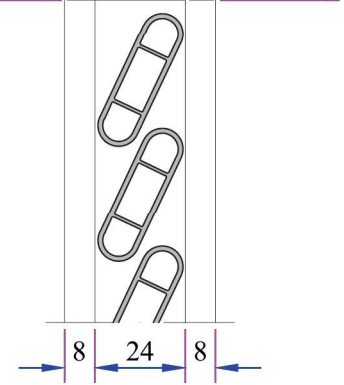
Kepen Kanat Lamel Uygulaması



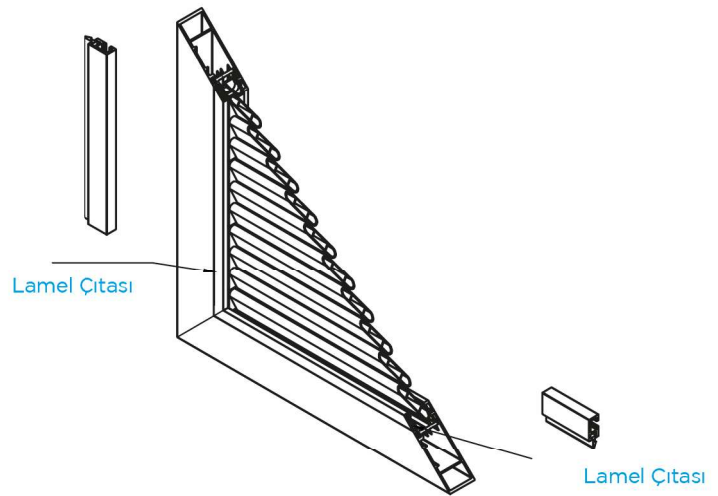
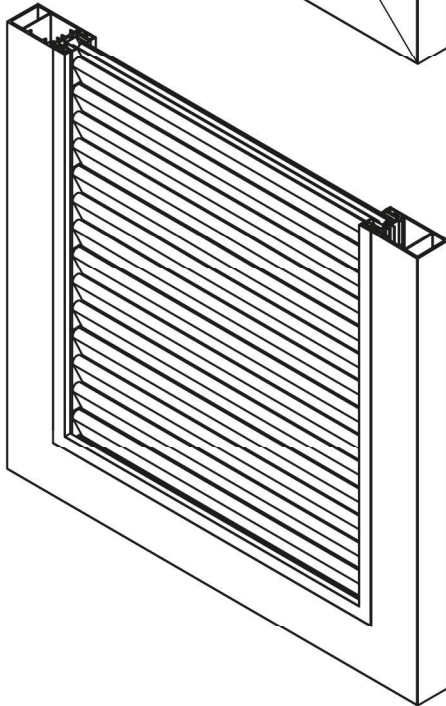
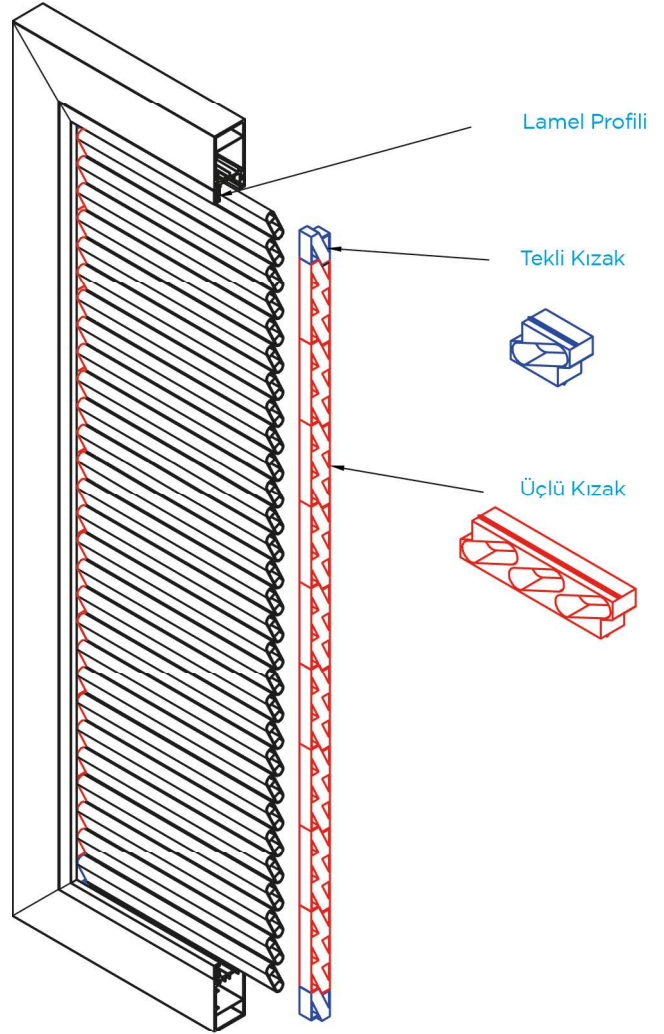
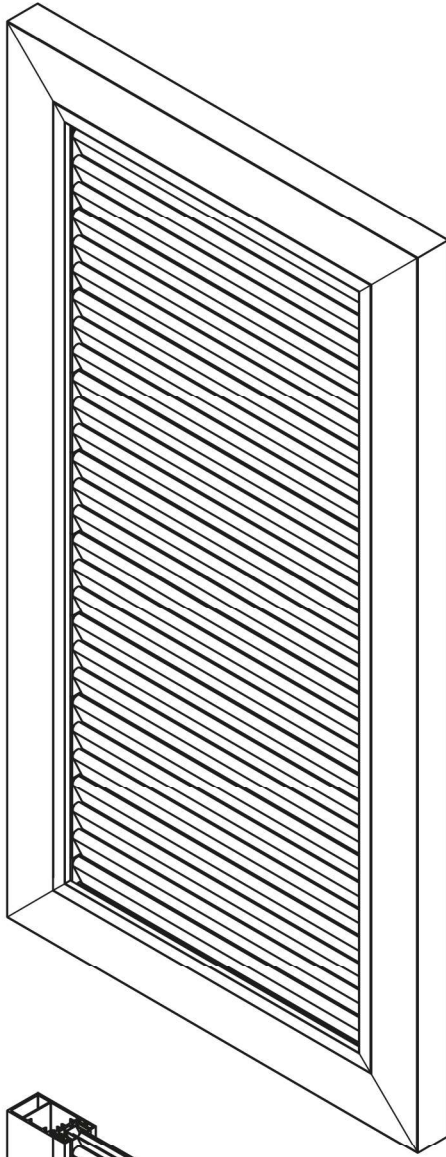
Kepen Orta Kayıt Lamel Uygulaması



Kepen Kanat Lamel Uygulaması

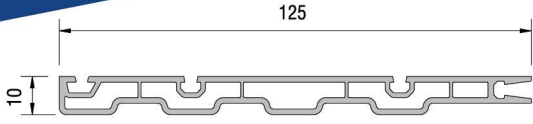


Kepen Uygulama Detayları

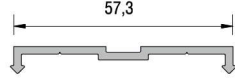




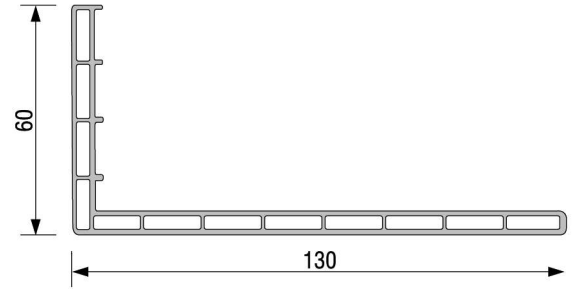




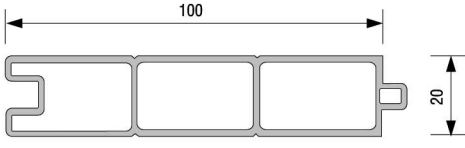
Dcr. Window Border (125x10)
PYRD 1.DPP



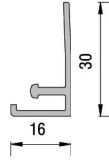
Dcr. Window Border Fixing Prf.
PYRD 1.DPM



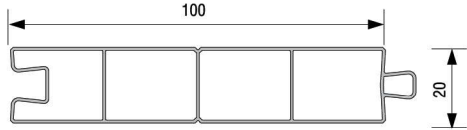
60x130 Pervaz Profili
P.A.099.5503



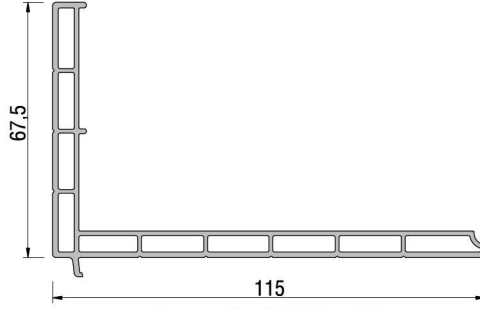
100x20 Panel Profili
P.A.099.5400



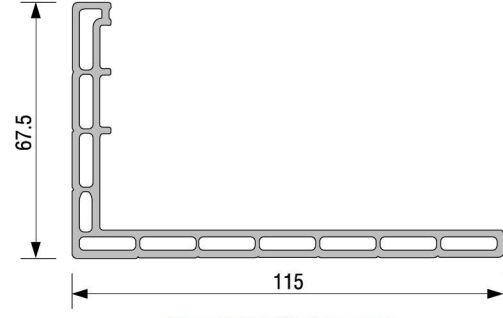
Dcr. Window Border F Profile
PYRD 1.DPF



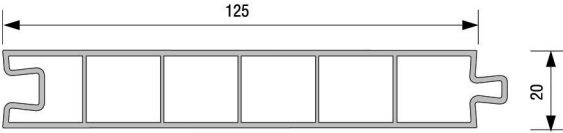
100x20 Yeni Panel Profili
P.A.099.5401



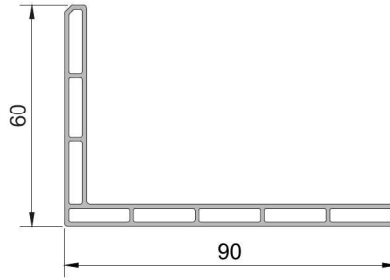
Pervaz Profili (67,5x115)
P.A.099.5506



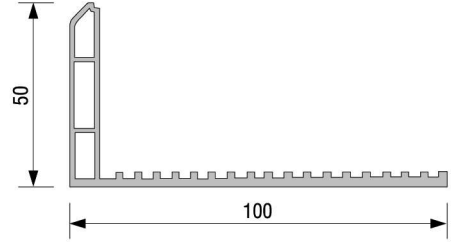
Pervaz Profili (67,5x115)
P.A.099.5505



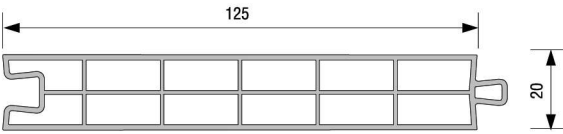
Panel Profile (125)
P.A.099.5404



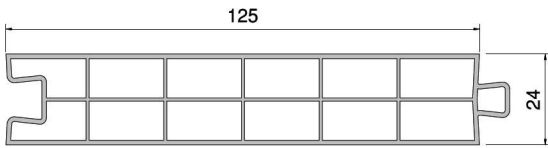
Pervaz Profili (60x90)
P.A.099.5502



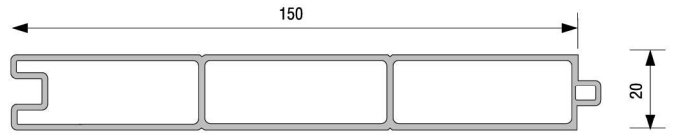
Pervaz Profili (50x100)
P.A.099.5501



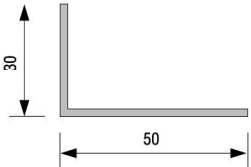
125x20 İki Odacıklı Panel Profili
P.A.099.5405



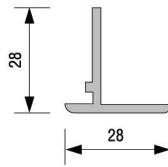
125x24 Panel Profili
P.A.099.5408



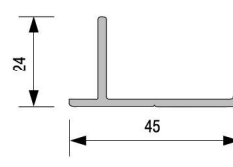
Panel Profili
P.A.099.5407



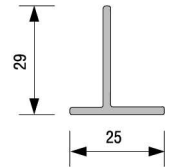
L Profili 30x50
P.A.099.5500



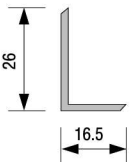
T Profili
P.A.099.5509



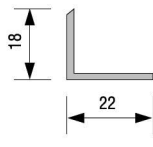
Geniş T Profili
P.A.099.5508



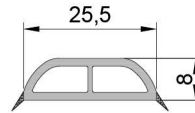
T Profili
P.A.099.5507



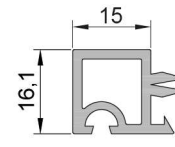
Geniş L Profili
P.A.099.5511



Dar L Profili
P.A.099.5510

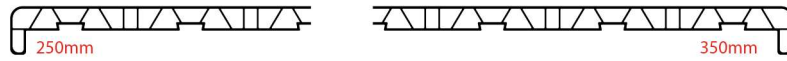
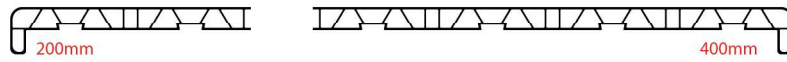
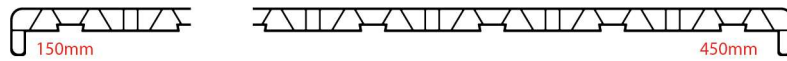
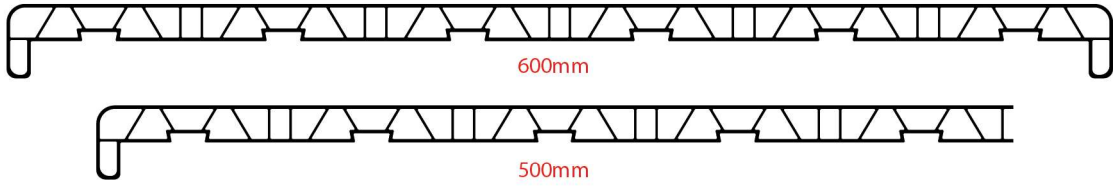
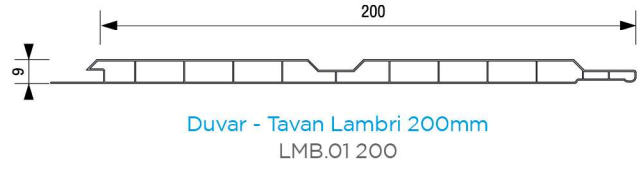
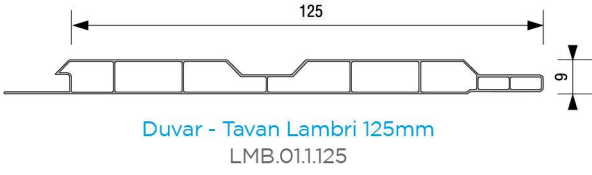
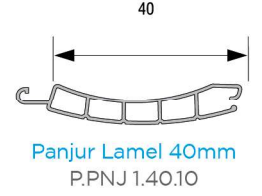
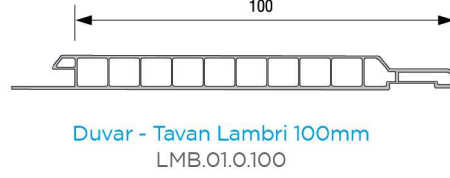
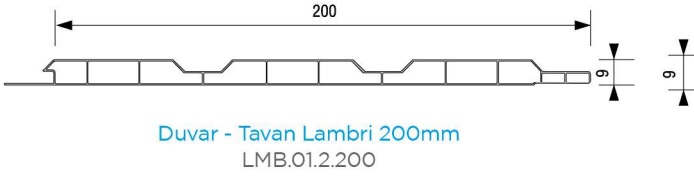
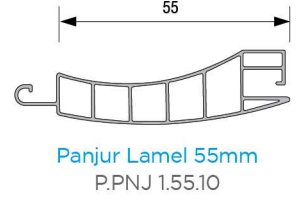
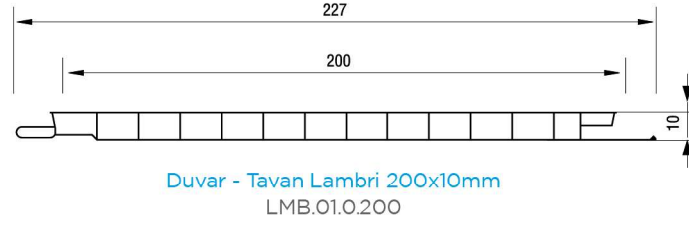
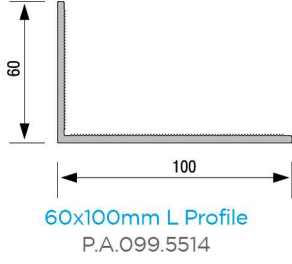
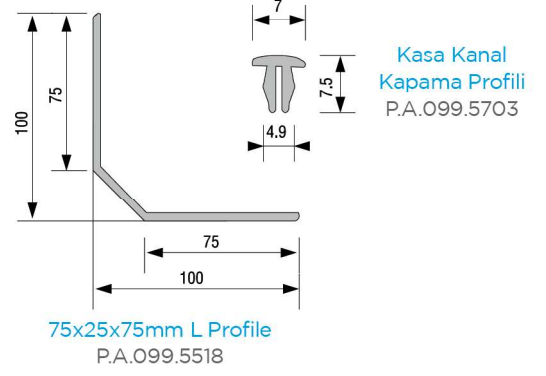
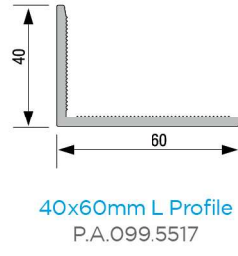
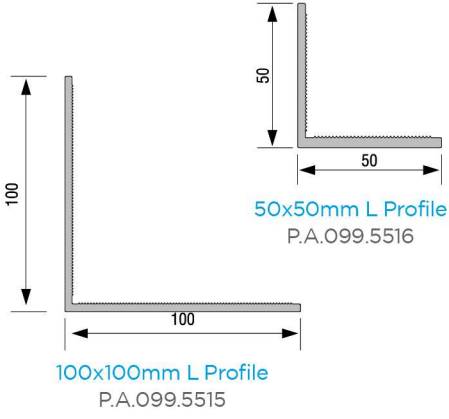


Cam Bölme Çıtası
P.A.099.4702

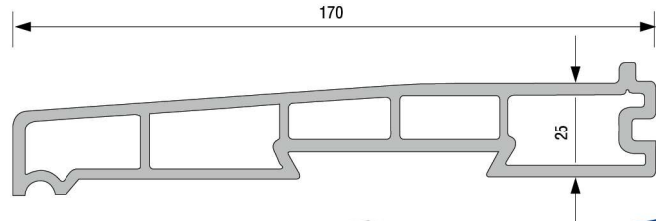


Kasa Altı Pervaz Profili 15mm
P.A.099.5525

YARDIMCI PROFİLLER



Denizlik Profili
P.A.099.5513









www.ado.com.tr

FABRİKA

Antalya Organize Sanayi Bölgesi 2.Kısım Mah. 21.Cadde No:3

07040 Döşemealtı / ANTALYA / TURKEY

Tel : +90 242 236 20 00 · Faks : +90 242 236 20 90 · Email : info@ado.com.tr

