



PENCERE & KAPI SİSTEMLERİ

TEKNİK KATALOG

V1.0-07.11.2023



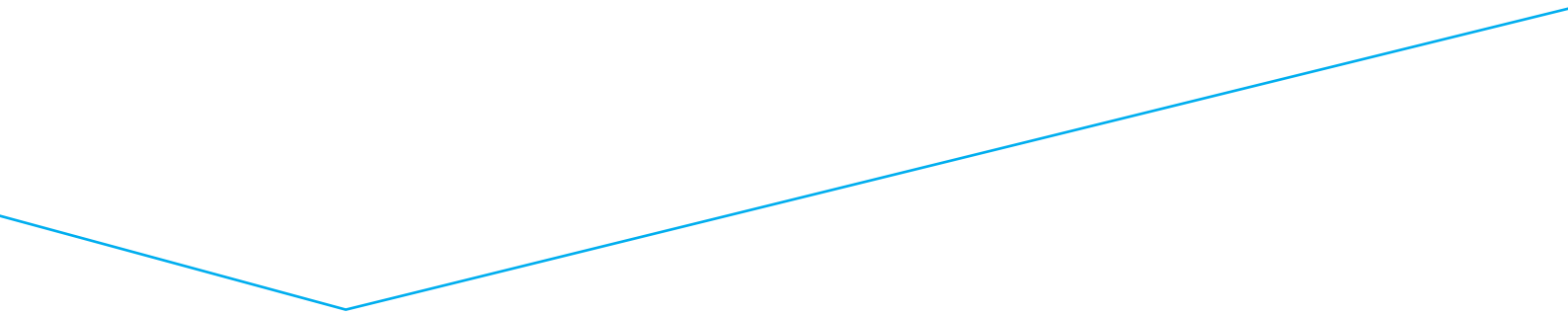
Pancere ve kapı sistemleri konusunda
öncü olma ve **yenilikçi çözümler** sunma vizyonuyla
20 yıl önce başladığımız serüvene,
bugün dünya genelinde milyonlarca pencere ve kapının
güvenli ve konforlu çalışmasını sağlayarak devam ediyoruz...

Kolay mı? Yuva emanet alıyoruz...

Yüksek teknolojimizle pencerelerin bir parçası olmak şöyle dursun;
girdiğimiz yuvalarda aileden de bir parça oluyoruz.

“**Tedbirli olmakta fayda var**” sözüyle başlar bizim üretim sürecimiz.
Araştırırken, denerken; yorulmadan, bıkmadan her ihtimali düşünür,
ince eleyip sık dokuruz, hep en iyiyi bulmayı hedefleriz.
Tehlikelere yağmura ve şehrin gürültüsüne karşı koymak
Kalite ister! Güven ister, Ustalık ister,
Denemek, Tekrar Denemek ister,
Tecrübe ister.
Çağın gerektiği teknolojiyle
Yenilikçi Çözümler ister...

İçindekiler



İçindekiler	4
Pencere Sistemleri	12
Tek Açılım Sistem Tablosu	13
Vasistas Sistem Tablosu	14
Çift Açılım Sistem Tablosu	15
Dikey Devirmeli Uygulama	15
Yatay Devirmeli Uygulama	16
Kol Yeri Sabit Uygulama	17
Güvenlikli Uygulama	18
Havalandırmalı Uygulama	19
Açılı Uygulama	20
Vasistas Öncelikli Uygulama	21
Çift Kanat Tek Açılım Sistem Tablosu	22
Çift Kanat Çift Açılım Sistem Tablosu	23
Kol Yeri Orta Uygulama	23
Kol Yeri Sabit Uygulama	24
Güvenlikli Uygulama	25
Pencere Sistem Donanımları	26
Çift Açılım İspanyolet	27
Kol Yeri Orta / 7,5	27
Kol Yeri Sabit / 7,5	28
Kol Yeri Orta / 15,5	29
Kol Yeri Sabit / 15,5	30
Kol Yeri Sabit / 15,5	31
Kol Yeri Orta / 15,5 / Pimsiz	32
Çift Açılım İspanyolet	33
Kol Yeri Orta / 25	33
Kol Yeri Orta / 30	34
Kol Yeri Sabit / 30	35
Kol Yeri Orta / 35	36
Kol Yeri Sabit / 35	37
Çift Açılım Kilitli Kapı İspanyoleti	38
Kol Yeri Orta / 25	38
Kol Yeri Orta / 30	39
Kol Yeri Sabit / 30	40
Kol Yeri Orta / 35	41
Kol Yeri Sabit / 35	42
Tek Açılım İspanyolet	43
Kol Yeri Orta / 7,5	43
Kol Yeri Orta / 15,5	44
Kol Yeri Orta / 15,5 / Sac Gövde	45
Kol Yeri Orta / 20 / Dar Profiller için	46
Kol Yeri Orta / 20	47
Kol Yeri Orta / 22 / Dar Profiller için	48
Kol Yeri Orta / 22	49
Kol Yeri Orta / 25 / Dar Profiller için	50
Kol Yeri Orta / 25	51
Kol Yeri Orta / 30	52
Kol Yeri Orta / 35	53
Sürgü İspanyolet	54
Kol Yeri Orta	54
Kol Yeri Sabit	55
Sürgü	56
Köşe Bağlantı	57
Pimsiz	57
Standart & Güvenlik Pimli (Tek Pimli)	58
Standart & Güvenlik Pimli (Çift Pimli)	59
Standart & Güvenlik Pimli (Çift Pimli)	60
Mini Havalandırma	61
Kademeli Havalandırma	62
Kısa Köşe	63
Açılı	64
Eşiksiz	65
Vidalanabilir	66
Standart & Güvenlik Pimli (Çift Kanat)	67
İlave Kilitleme	68
Uzatma Parçası	69
Kesilebilir	70
Eşiksiz	71
Çift Açılım Alt Bağlantı	72
Dikey Devirmeli Uygulama	72

Tek Açılım Alt & Üst Bağlantı	73
Çift Açılım Makas	75
Vasistas Öncelikli Çift Açılım	76
Açılı	77
İlave Makas	78
Vasistas Öncelikli İlave Makas	79
Vasistas Makas	80
Orta Kilitleme	81
Standart Kilitleme	81
Güvenlikli Kilitleme	82
Standart & Güvenlikli Kilitleme (Uzatılabilir)	83
Kanat Üst Menteşe	84
Şablonsuz	85
Kasa Üst Menteşe	86
Şablonlu	86
Menteşe Kombinasyonları	87
Kanat Alt Menteşe	88
Köşe Hareketli	90
Eşiksiz	91
Kasa Alt Menteşe	92
Orta Menteşe	94
Ayarlı & Ayarsız	94
Tek Açılım Üst Menteşe	95
Orta Baskı	97
Hatalı Kullanım Emniyeti	98
90 ° & 135 ° Tur Sınırlayıcı	99
Klips & Kavrama Tipleri	100
Manyetik Klips Tipleri	101
Kilit Karşılıkları	102
Kapak Takımı	103
Gizli Menteşeli Pencere Sistemi	104
Gizli Menteşe Tek Açılım Sistem Tablosu	105
Gizli Menteşe Vasistas Sistem Tablosu	106
Gizli Menteşe Çift Açılım Sistem Tablosu	107
Dikey Devirmeli Uygulama	107
Yatay Devirmeli Uygulama	108
Kol Yeri Sabit Uygulama	109
Güvenlikli Uygulama	110
Havalandırmalı Uygulama	111
Ahşap Uygulama	112
Vasistas Öncelikli Devirmeli Uygulama	113
Gizli Menteşe Çift Kanat Tek Açılım Sistem Tablosu	114
Gizli Menteşe Çift Kanat Çift Açılım Sistem Tablosu	115
Gizli Menteşe Tek Açılım Sistem Tablosu (Alüminyum)	116
Gizli Menteşe Vasistas Sistem Tablosu (Alüminyum)	117
Gizli Menteşe Çift Açılım Sistem Tablosu	118
Dikey Devirmeli Uygulama (Alüminyum)	118
Yatay Devirmeli Uygulama (Alüminyum)	119
Kol Yeri Sabit Uygulama (Alüminyum)	120
Güvenlikli Uygulama (Alüminyum)	121
Havalandırmalı Uygulama (Alüminyum)	122
Vasistas Öncelikli Devirmeli Uygulama (Alüminyum)	123
Gizli Menteşe Çift Kanat Tek Açılım Sistem Tablosu	124
(Alüminyum)	124
Gizli Menteşe Çift Kanat Çift Açılım Sistem Tablosu	125
(Alüminyum)	125
Gizli Menteşeli Pencere Sistem Donanımları	126
Gizli Menteşe Makas Gövdesi	127
Vasistas Öncelikli	128
Gizli Menteşe Üst Makas Menteşe Grubu	129
Gizli Menteşe Vasistas Öncelikli Üst Makas Menteşe Grubu	131
Gizli Menteşe Üst Makas Menteşe (Alüminyum)	132
Gizli Menteşe Vasistas Öncelikli Üst Makas Menteşe	133
(Alüminyum)	133
Gizli Menteşe Kasa Alt Menteşe (Alüminyum)	134
Gizli Menteşe Tek Açılım Üst Makas Menteşe Grubu	135

Gizli Mentеше Vasistas Öncelikli Üst Makas Mentеше Grubu	136
Ahşap	136
Gizli Mentеше Kanat Alt Mentеше	137
Gizli Mentеше 90° Kanat Sınırlayıcı	138
Gizli Mentеше Kasa Alt Mentеше	139
Gizli Mentеше Kasa Mentеше Destekleri	140
Gizli Mentеше Tek Açılım Üst Makas	141
Gizli Mentеше Tek Açılım Üst Makas Mentеше Grubu	142
Gizli Mentеше İlave Makas	143
Gizli Mentеше Vasistas Öncelikli Makas	144
Alüminyum Pencere Sistemi	145
Alüminyum Çift Açılım Sistem Tablosu (PVC Kanal 16mm)	146
Alüminyum Mentешeli Çift Açılım Sistem Tablosu (PVC Kanal 16mm)	147
Alüminyum Tek Açılım Sistem Tablosu (Euro Kanal)	148
Alüminyum Çift Açılım Sistem Tablosu (Euro Kanal)	149
Dikey Devirmeli Uygulama	149
Alüminyum Çift Açılım Sistem Tablosu (Euro Kanal)	150
Yatay Devirmeli Uygulama	150
Vasistas Öncelikli Uygulama	151
Alüminyum Çift Kanat Tek Açılım Sistem Tablosu (Euro Kanal)	152
Alüminyum Çift Kanat Çift Açılım Sistem Tablosu (Euro Kanal)	153
Alüminyum Tek Açılım Sistem Tablosu (Euro Kanal)	154
Tek Açılım Mentеше Uygulama	154
Alüminyum Çift Kanat Tek Açılım Sistem Tablosu (Euro Kanal)	155
Tek Açılım Mentеше Uygulama	155
Alüminyum Tek Açılım Sistemi (Euro Kanal)	157
Katlanır Tek Açılım Uygulama Paketleme & İçerik Bilgileri	157
Alüminyum Pencere Sistem Donanımları	158
Alüminyum Çift Açılım Sistemi (Euro Kanal)	159
Dikey Devirmeli Uygulama Paketleme & İçerik Bilgileri	159
Yatay Devirmeli Uygulama Paketleme & İçerik Bilgileri	160
Alüminyum Tek Açılım Sistemi (Euro Kanal)	161
Paketleme & İçerik Bilgileri	161
Alüminyum Çift Kanat Sistemi (Euro Kanal)	162
Paketleme & İçerik Bilgileri	162
Alüminyum Çift Açılım Sistemi (Euro Kanal)	163
Vasistas Öncelikli Uygulama Paketleme & İçerik Bilgileri	163
Vasistas Öncelikli Uygulama Paketleme & İçerik Bilgileri	164
Alüminyum Çift Kanat Tek Açılım Mentеше Uygulama Takımı	165
Paketleme & İçerik Bilgileri	165
Alüminyum Tek Açılım Mentеше Uygulama Takımı	166
Paketleme & İçerik Bilgileri	166
Alüminyum Çift Açılım Makas (Euro Kanal)	167
Paketleme & İçerik Bilgileri	167
Alüminyum Vasistas Öncelikli Çift Açılım Makas (Euro Kanal)	168
Paketleme & İçerik Bilgileri	168
Alüminyum Köşe Hareket Grubu (Euro Kanal)	169
Alüminyum Sistem (Euro Kanal)	170
Opsiyonel Paketler & Ürünler	170
Opsiyonel Paketler & Ürünler	171
Opsiyonel Paketler & Ürünler	172
Opsiyonel Paketler & Ürünler	173
Alüminyum İlave Makas (Euro Kanal) (Opsiyonel)	174
Alüminyum Çift Açılım Sistem (PVC Kanal 16mm)	175
PVC Kanal Üst ve Alt Mentеше	175
Alüminyum Çift Açılım Sistem (PVC Kanal 16mm)	176
PVC Kanal Yük Taşıyıcı	176
Ahşap Pencere Sistemi	177
Ahşap Çift Açılım Sistem Tablosu	178
Ahşap Çift Kanat Çift Açılım Sistem Tablosu	179
Kol Yeri Sabit / Ahşap 7-8-4 Uygulama	179
Ahşap Pencere Sistem Donanımları	180
Ahşap Sürgü İspanyolet	181
Kol Yeri Sabit (Ahşap 7-8-4)	181
Ahşap Sürgü	182

Ahşap Kanat Üst Mentеше	183
Ahşap Kasa Üst Mentеше	184
Ahşap Kanat Alt Mentеше	185
Ahşap Kanat Alt Mentеше	186
Köşe Hareketli.....	186
Ahşap Kanat Alt Mentеше	187
Ahşap Kasa Alt Mentеше	188
Ahşap Orta Mentеше	189
Ahşap Tek Açılım Üst Mentеше	190
Ahşap Orta Baskı	191
Sürme Sistemleri	192
Sürme Sistemi	193
Sürme Sistem Tablosu	194
Tek Kanat Uygulama.....	194
Çift Kanat Uygulama.....	195
Tek Noktadan Kilitlemeli Uygulama.....	196
Uzatılabilir Uygulama.....	197
Sürme Sistem Donanımları	198
Sürme İspanyolet	199
Kol Yeri Orta / 7,5 / Zamak Pimli.....	199
Kol Yeri Orta / 7,5 / Dar Profiller için / Zamak Pimli.....	200
Kol Yeri Orta / 7,5 / Metal Pimli.....	201
Kol Yeri Orta / 15,5 / Metal Pimli.....	202
Kol Yeri Orta / 15,5 / Zamak Pimli.....	203
Kol Yeri Orta / 15,5 / Dar Profiller için / Zamak Pimli.....	204
Kol Yeri Orta / 15,5 / Dar Profiller için / Kancalı.....	205
Kol Yeri Orta / 25 / Metal Pimli.....	206
Kol Yeri Orta / 35 / Metal Pimli.....	207
Tek Noktadan Kilitlemeli Sürme İspanyolet	208
Sürme Kasa İspanyolet	209
Sürme Kasa Kilitleme	210
Sürme Kasadan Kilitleme Kanat Kaldırma Emniyeti & Stoplayıcı	211
Kilitli Sürme İspanyolet	212
Kol Yeri Orta / 15,5 / Zamak Pimli.....	212
Kol Yeri Orta / 15,5 / Metal Pimli.....	213
Kilitli Sürme İspanyolet	214
17-92 Eksen Zamak Pimli.....	214
17-92 Eksen Metal Pimli.....	215
Sürme Arabalar	216
Sürme Araba Üst & Yan Takozları	217
Sürme İspanyolet Kanal Parçası	218
Sürme Uzatma Parçası	219
Metal Pimli.....	220
Paralel Devirmeli Sürme Sistemi	221
Paralel Devirmeli Sürme Sistem Tablosu	222
130 kg Tek Kanat Uygulama.....	222
160 kg Tek Kanat Uygulama.....	223
130 kg Çift Kanat Uygulama.....	224
160 kg Çift Kanat Uygulama.....	225
130 kg Alüminyum Uygulama.....	226
160 Kg / Alüminyum Uygulama.....	227
160 kg Çift Kanat Uygulama / Alüminyum.....	228
Paralel Devirmeli Sürme (Euro Kanal) & Kollu	229
Paralel Devirmeli Sürme (Euro Kanal) & Kol Adaptörlü	230
Paralel Devirmeli Sürme Çift Kanat (Euro Kanal)	231
130 Kg Kol Adaptörlü Sistem.....	231
Paralel Devirmeli Sürme Tek Kanat (Euro Kanal)	232
130 Kg Kol Adaptörlü Sistem.....	232
Paralel Devirmeli Sürme Çift Kanat (Euro Kanal)	233
130 Kg Kollu Sistem.....	233
Paralel Devirmeli Sürme Tek Kanat (Euro Kanal)	234
130 Kg Kollu Sistem.....	234
Paralel Devirmeli Sürme Sistem Donanımları	235
Paralel Devirmeli Sürme Sistemi	236
130 kg PVC Uygulama İçerikleri.....	236
160 kg PVC Uygulama İçerikleri.....	237

130 kg PVC Uygulama Paket & İçerikleri.....	238
160 kg PVC Uygulama Paket & İçerikleri.....	239
130 kg Alüminyum Uygulama İçerikleri.....	240
160 kg Alüminyum Uygulama İçerikleri.....	241
130 kg Alüminyum Uygulama Paket & İçerikleri.....	242
160 kg Alüminyum Uygulama Paket & İçerikleri.....	243
Otomatik İspanyolet Alt Bağlantı.....	244
Üst Ara Bağlantı.....	245
Orta Bağlantı.....	246
Katlanır Sürme Sistemi.....	247
Katlanır Sürme Sistem Tablosu.....	248
Diyagram 431 [3 sol, 1 sağ açılır kanat sistemi].....	248
Alçak Eşik Katlanır Sürme Sistemi Tablosu.....	249
Katlanır Sürme (Euro Kanal).....	250
Sistem Detayı [Örnek: Diyagram 431] [Tek Açılım Sistemi].....	250
Sistem Detayı [Örnek: Diyagram 431] [Çift Açılım Sistemi - Dikey Devirme].....	251
Sistem Detayı [Örnek: Diyagram 431] [Çift Açılım Sistemi - Yatay Devirme].....	252
Katlanır Sürme Sistem Donanımları.....	253
Katlanır Sürme Sistemi.....	254
Paket & İçerikleri.....	254
Alçak Eşik Katlanır Sürme Sistemi.....	255
Paket & İçerikleri.....	255
Katlanır Sürme Araba Grubu.....	256
Katlanır Sürme Menteşe Grubu.....	257
Katlanır Sürme Ray Grubu.....	258
Alçak Eşik Katlanır Sürme Ray Grubu.....	259
Katlanır Sürme Ray Grubu (Euro Kanal).....	260
Katlanır Sürme Kanat Sabitleme.....	261
Kaldır Sür Sistemi.....	262
Kaldır Sür Sistem Tablosu.....	263
150 kg.....	263
200 kg.....	264
300 kg.....	265
400 kg.....	266
Çift Kanat Uygulama.....	267
Çift Kanat Uygulama.....	268
300 kg.....	269
Kaldır Sür İspanyolet.....	271
Kaldır Sür Araba Seti.....	272
Kaldır Sür Destek Takozu Seti.....	273
Kaldır Sür Eşiksiz Uygulama Sistem Destek Takozu.....	274
Kaldır Sür Karşılıklar.....	275
Kaldır Sür Merkezleyici Takımı.....	276
Kaldır Sür Araba Bağlantı Mili.....	277
Kaldır Sür Yataklayıcı.....	278
Kaldır Sür Stoplayıcı.....	279
Kaldır Sür Kol.....	280
Otomatik Kaldır Sür Sürme Motoru.....	281
Otomatik Kaldır Sür Kapak Grubu.....	282
Otomatik Kaldır Sür Destek Takozu Seti.....	283
Kaldır Sür Takoz Listesi.....	284
Kapı Sistemleri.....	285
Kilitli Kapı İspanyoleti.....	286
Koldan Kumandalı / 25 - 85&92 / Dilli.....	286
Koldan Kumandalı / 35 - 85&92 / Dilli.....	287
Koldan Kumandalı / 45 - 85&92 / Dilli.....	288
Koldan Kumandalı / 25 - 85&92 / Dilli & Sürgülü.....	289
Koldan Kumandalı / 35 - 85&92 / Dilli & Sürgülü.....	290
Koldan Kumandalı / 45 - 85&92 / Dilli & Sürgülü.....	291
Koldan Kumandalı / Kesilebilir / 25 - 85&92 / Dilli.....	292
Koldan Kumandalı / Kesilebilir / 35 - 85&92 / Dilli.....	293
Koldan Kumandalı / Kesilebilir / 45 - 85&92 / Dilli.....	294
Koldan Kumandalı / Kesilebilir / 25 - 85&92 / Dilli & Sürgülü.....	295
Koldan Kumandalı / Kesilebilir / 35 - 85&92 / Dilli & Sürgülü.....	296
Koldan Kumandalı / Kesilebilir / 45 - 85&92 / Dilli & Sürgülü.....	297
Koldan Kumandalı / Kesilebilir 25 - 85&92 / Dilli.....	298
Koldan Kumandalı / Kesilebilir / 35 - 85&92 / Dilli.....	299

Koldan Kumandalı / Kesilebilir / 45 - 85&92 / Dilli	300
Koldan Kumandalı / Kesilebilir / 25 - 85&92 / Dilli & Sürgülü	301
Koldan Kumandalı / Kesilebilir / 25 - 85&92 / Dilli & Sürgülü	302
Koldan Kumandalı / Kesilebilir / 35 - 85&92 / Dilli & Sürgülü	303
Koldan Kumandalı / Kesilebilir / 25 - 85&92 / Dilli & Sürgülü	304
Koldan Kumandalı / Kesilebilir / 35 - 85&92 / Dilli & Sürgülü	305
Koldan Kumandalı / Kesilebilir / 35 - 85&92 / Dilli	306
Koldan Kumandalı / Kesilebilir / 45 - 85&92 / Dilli & Sürgülü	307
Koldan Kumandalı / Kancalı / Kesilebilir / 25 - 85&92 / Dilli ve Dilli & Sürgülü	308
Koldan Kumandalı / Kancalı / Kesilebilir / 35 - 85&92 / Dilli & Sürgülü	309
Koldan Kumandalı / Kancalı / Kesilebilir / 25 - 85&92 / Dilli ve Dilli & Sürgülü / 13mm Sürgü	310
Koldan Kumandalı / Kancalı / Kesilebilir / 35 - 85&92 / Dilli ve Dilli & Sürgülü / 13mm Sürgü	311
Koldan Kumandalı / Kancalı / Kesilebilir / 45 - 85&92 / Dilli ve Dilli & Sürgülü	312
Koldan Kumandalı / Kancalı / Kesilebilir / 25 - 85&92 / Dilli ve Dilli & Sürgülü	313
Koldan Kumandalı / Kancalı / Kesilebilir / 35 - 85&92 / Dilli ve Dilli & Sürgülü	314
Koldan Kumandalı / Kancalı / Kesilebilir / 45 - 85&92 / Dilli ve Dilli & Sürgülü	315
WC Kilitli Kapı İspanyoleti	316
Koldan Kumandalı / 25&35 - 85 / Dilli	316
WC Kilitli Kapı İspanyoleti	317
Koldan Kumandalı / 25&35 - 85 / Dilli & Sürgülü	317
Kilitli Kapı İspanyoleti	318
Barelden Kumandalı / 35 - 85&92 / Dilli & Sürgülü	318
Barelden Kumandalı / 35 - 85&92 / Dilli & Sürgülü	319
Barelden Kumandalı / 35 - 85&92 / Makaralı & Sürgülü	320
Barelden Kumandalı / Kancalı / 35 - 85&92 / Dilli & Sürgülü	321
Barelden Kumandalı / Kancalı / 35 - 85&92 / Dilli & Sürgülü	322
WC Kilitli Kapı İspanyoleti	323
Barelden Kumandalı / 35 - 85&92 / Makaralı & Sürgülü	323
Plastik Gövdeli Kilitli Kapı İspanyoleti	324
25 - 85&92 / Dilli	324
28 - 85&92 / Dilli	325
35 - 85&92 / Dilli	326
25 - 85&92 / Dilli & Sürgülü	327
28 - 85&92 / Dilli & Sürgülü	328
35 - 85&92 / Dilli & Sürgülü	329
WC Plastik Gövdeli Kilitli Kapı İspanyoleti	330
25 - 85&92 / Dilli	330
28 - 85&92 / Dilli	331
35 - 85&92 / Dilli	332
25 - 85&92 / Dilli & Sürgülü	333
28 - 85&92 / Dilli & Sürgülü	334
35 - 85&92 / Dilli & Sürgülü	335
Plastik Gövdeli Kilitli Kapı İspanyoleti	336
Kesilebilir / 25 - 85&92 / Dilli	336
Kesilebilir / 28 - 85&92 / Dilli	337
Kesilebilir / 35 - 85&92 / Dilli	338
Kesilebilir / 25 - 85&92 / Dilli	339
Kesilebilir / 28 - 85&92 / Dilli	340
Kesilebilir / 35 - 85&92 / Dilli	341
Kesilebilir / 25 - 85&92 / Dilli & Sürgülü	342
Kesilebilir / 28 - 85&92 / Dilli & Sürgülü	343
Kesilebilir / 35 - 85&92 / Dilli & Sürgülü	344
Kesilebilir / 25 - 85&92 / Dilli & Sürgülü	345
Kesilebilir / 28 - 85&92 / Dilli & Sürgülü	346
Kesilebilir / 35 - 85&92 / Dilli & Sürgülü [1970-2200]	347
Sürgü İspanyolet	348
Kapı Uygulama	348
Alüminyum Kilitli Kapı İspanyoleti	350
Koldan Kumandalı / Dilli - Dilli&Sürgülü / Ayna 22mm En Paslanmaz	350
Balkon Kapısı Kilidi / Dilli - Dilli & Sürgülü / Ayna 22mm En Paslanmaz	352
Gömme Kilit	353
Gömme Kilit	354
Dilli & Sürgülü / Ayna 16mm	354
Dilli & Sürgülü / Ayna 23mm	355
WC Gömme Kilit	356
Dilli & Sürgülü veya Dilli / Ayna 16mm	356
Dilli & Sürgülü veya Dilli / Ayna 23mm	357
Gömme Kilit	358
Makaralı & Sürgülü / Ayna 16mm	358
Makaralı & Sürgülü / Ayna 23mm	359
Plastik Gövdeli Gömme Kilit	360
Dilli & Sürgülü / Ayna 16mm	360
Dilli & Sürgülü / Ayna 16mm	361

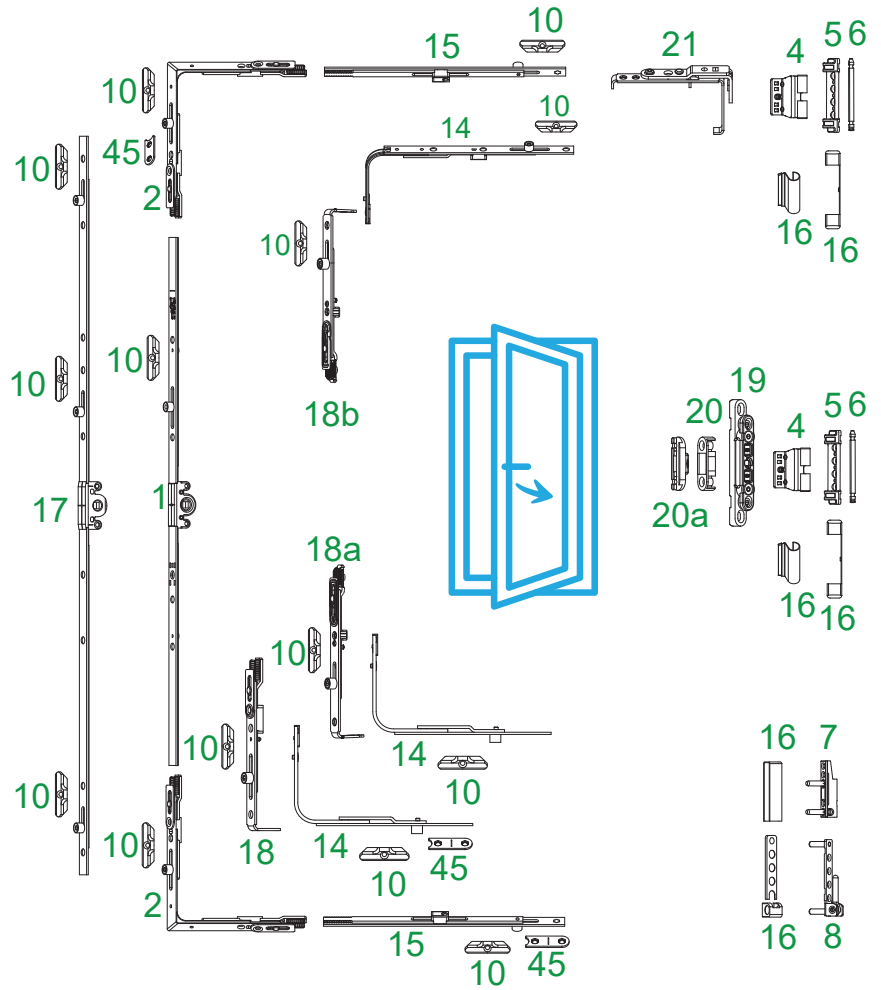
Dilli & Sürgülü / Ayna 23mm	362
WC Plastik Gövdeli Gömme Kilit	363
Dilli & Sürgülü / Ayna 23mm	363
Kapı Sistemi Donanımları	364
Kapı Karşılıkları	365
90 mm Tek Açılım Menteşe	367
3D Ayarlı Kapı Menteşesi	368
3D Ayarlı Kapı Menteşesi	369
3D Ayarlı Kapı Menteşesi	370
Kapı Kolu	371
Alüminyum	371
Sürme Kol	372
Kapı Kolu	374
Şablonlar & Araçlar	375
Montaj Şablonları	376
Gizli Menteşe	378
Alüminyum Sistem (Euro Kanal)	379
Paralel Devirmeli Sürme	380
Katlanır Sürme	381
Karşılık Şablonları	382
Tek Açılım Sistemi Karşılık Şablonları	383
Montaj Yardımcı Elemanları	384
3D Menteşe Şablonları	385
Genel Bilgiler	386
Karşılık Montaj Uygulaması	387
Kol Yeri Ortada Dikey Devirmeli Karşılık Uygulamaları	387
Kol Yeri Ortada Yatay Devirmeli Karşılık Uygulamaları	388
Kol Yeri Sabit Yatay Devirmeli Karşılık Uygulamaları	389
Tek Açılım Uygulamaları	390
Paralel Sürme Karşılık Uygulamaları / Sol	391
Paralel Sürme Karşılık Uygulamaları / Sağ	392
Diyagram	393
Tek Açılım Sistemi	393
Çift Açılım Sistemi	394
Çift Kanat Sistemi	395
Açılı Pencere	396
Paralel Devirmeli Sürme Sistemi	397
Vasistas Pencere Sistemi	398
Bakım & Ayarlar	399
Çift Açılım Sistemi	399
Gizli Menteşe Çift Açılım Sistemi	400
Gizli Menteşe Tek Açılım Sistemi	401
Montaj Uygulamaları	402
Kol Hareketleri	402
Şablon Kullanımı	403
PVC Profil Kesit Bilgileri	404
Alüminyum Profil Kesit Bilgileri	405
Alüminyum Euro Kanal	405
Alüminyum PVC Kanal (16mm)	405
Ahşap Profil Kesit Bilgileri	406
Ahşap PVC Kanal Profil	406
7 / 8 / 4 Kanal Profil	406
Karşılık Listesi	407
Karşılık Listesi	408
Pencere Grubu (PVC)	408
Pencere Grubu (Ahşap & Alüminyum)	414
Kapı Grubu (PVC)	415
Kapı Grubu (PVC)	417
Kapı Grubu (Ahşap & Alüminyum)	420
Sertifikalar	421
Sertifikalar	422
Pencere & Kapı Açılım Tipleri	446
Kısaltmalar	447

Pencere Sistemleri

Tek Açılım Sistem Tablosu



1	ÇA İspanyolet	sayfa 27-41
2	Köşe Bağlantı	sayfa 57-67
4	Kanat Üst Mentеше	sayfa 84
5	Kasa Üst Mentеше	sayfa 85-86
6	Menteşe Pimi	sayfa 85-86
7	Kanat Alt Mentеше	sayfa 88-91
8	Kasa Alt Mentеше	sayfa 92-93
10	Kilit Karşılıkları	sayfa 102
14	Orta Kilitleme	sayfa 81-83
14	İlave Kilitleme	sayfa 68
16	Kapak Takımı	sayfa 103
17	TA İspanyolet	sayfa 43-53
18	TA Alt ve Üst Bağlantı	sayfa 73-74
18a	90° Tek Açılım Alt Kilitleme	sayfa 73-74
18b	90° Tek Açılım Üst Kilitleme	sayfa 73-74
19	Orta Mentеше	sayfa 94
20	Orta Baskı Kanat Parçası	sayfa 97
20a	Orta Baskı Kasa Parçası	sayfa 97
21	TA Üst Mentеше	sayfa 95-97
45	90° Tur Sınırlayıcı	sayfa 99



Kullanım Aralığı

Kanat Lamba Eni

Kanat Lamba Boyu

Kanat Ağırlığı

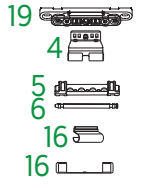
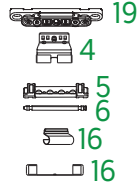
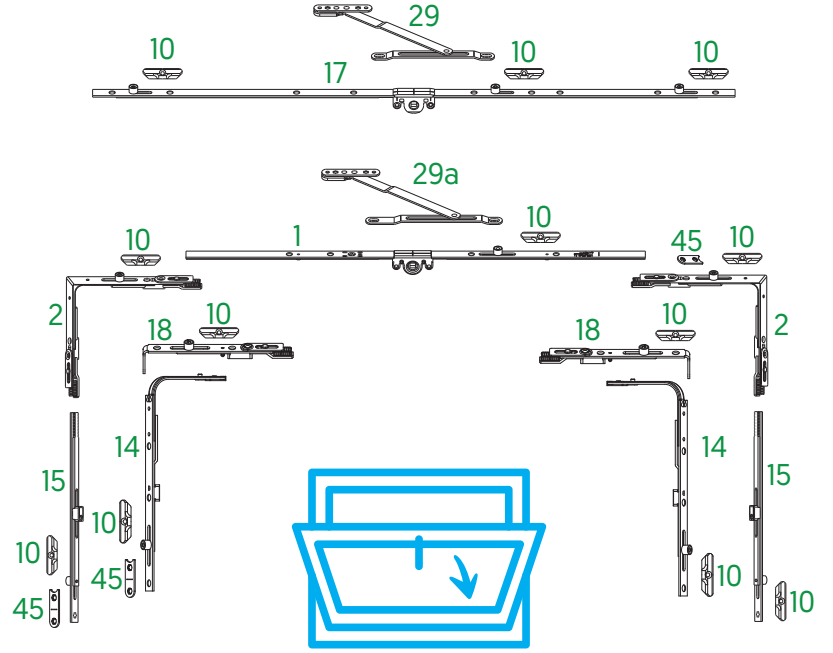
280-1600mm

380-2400mm

maks.130 kg

Vasistas Sistem Tablosu

1	ÇA İspanyolet	sayfa 27-41
2	Köşe Bağlantı	sayfa 57-67
4	Kanat Üst Menteşe	sayfa 84
5	Kasa Üst Menteşe	sayfa 85-86
6	Menteşe Pimi	sayfa 85-86
10	Kilit Karşılıkları	sayfa 102
14	Orta Kilitleme	sayfa 81-83
15	İlave Kilitleme	sayfa 68
16	Kapak Takımı	sayfa 103
17	TA İspanyolet	sayfa 43-53
18	TA Alt ve Üst Bağlantı	sayfa 73-74
19	Orta Menteşe	sayfa 94
29	Vasistas Makas	sayfa 80
29a	Vasistas Makas	sayfa 80
45	90° Tur Sınırlayıcı	sayfa 99



Kullanım Aralığı

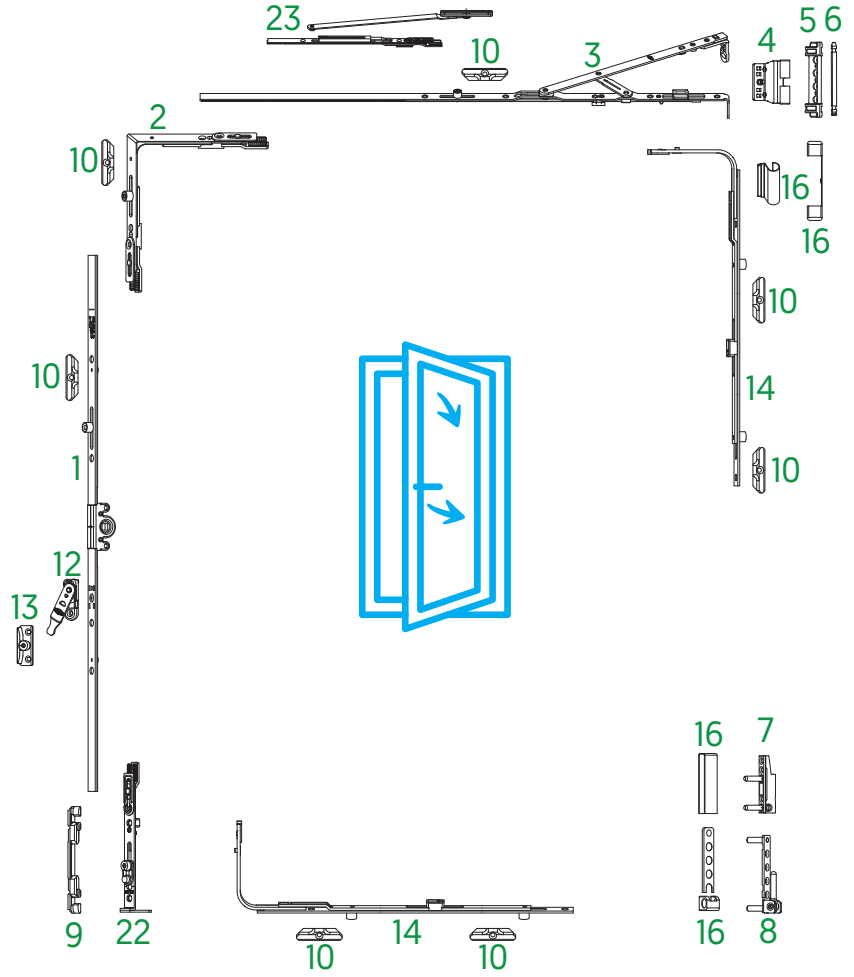
Kanat Lamba Eni	maks.1200 mm
Kanat Lamba Boyu	maks.1000 mm
Kanat Ağırlığı	maks.50 kg

Çift Açılım Sistem Tablosu

Dikey Devirmeli Uygulama



1	ÇA İspanyolet	sayfa 27-41
2	Köşe Bağlantı	sayfa 57-67
3	Çift Açılım Makas	sayfa 75
4	Kanat Üst Menteşe	sayfa 84
5	Kasa Üst Menteşe	sayfa 85-86
6	Menteşe Pimi	sayfa 85-86
7	Kanat Alt Menteşe	sayfa 88-91
8	Kasa Alt Menteşe	sayfa 92-93
9	ÇA Karşılık	sayfa 102
10	Kilit Karşılıkları	sayfa 102
12	Hatalı Kullanım Emniyeti	sayfa 98
13	Hatalı Kullanım Emniyeti Karşılığı	sayfa 102
14	Orta Kilitleme	sayfa 81-83
16	Kapak Takımı	sayfa 103
22	ÇA Alt Bağlantı	sayfa 72
23	İlave Makas	sayfa 78



*Ölçülere göre köşe hareketi kullanım tablosu

A - Standart köşe hareketi.

B - Kısa köşe hareketi.

N - Uygulanamayan ölçü.

KLE			
		280-350	351-1600
KLB	380-450	N	B
	451-2400	B	A

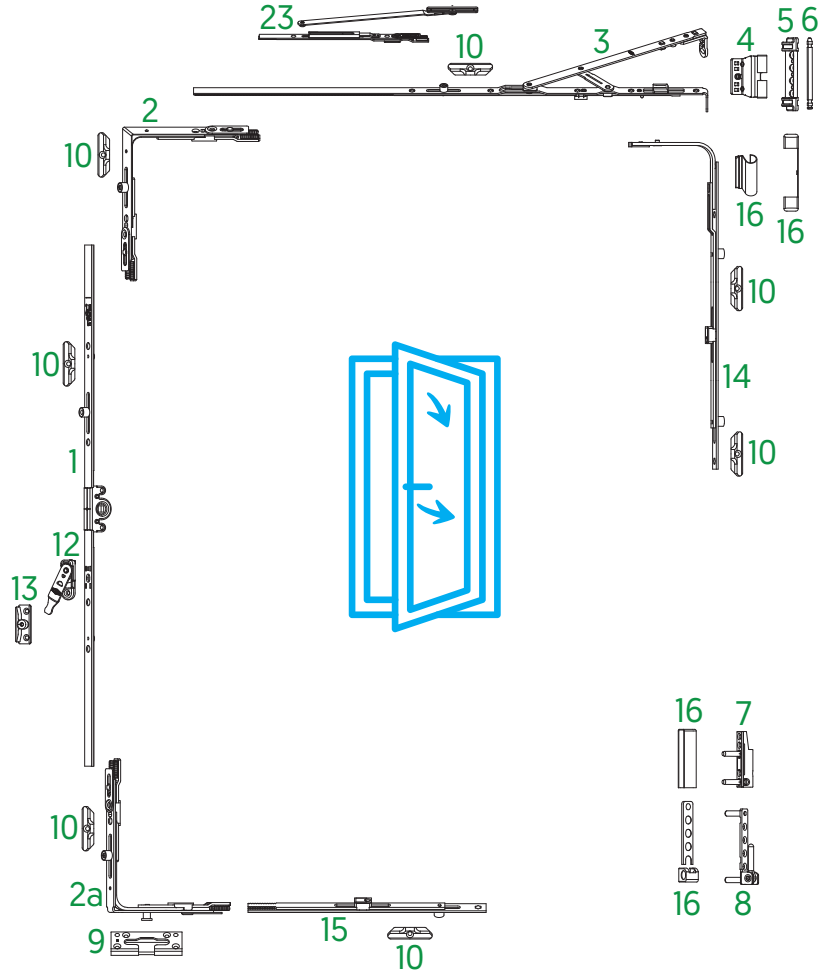
Kullanım Aralığı

Kanat Lamba Eni	280-1600mm*
Kanat Lamba Boyu	380-2400mm*
Kanat Ağırlığı	maks.130 kg

Çift Açılım Sistem Tablosu

Yatay Devirmeli Uygulama

1	ÇA İspanyolet	sayfa 27-41
2	Köşe Bağlantı	sayfa 57-67
2a	Güvenlikli Köşe Bağlantı	sayfa 57-67
3	Çift Açılım Makas	sayfa 75
4	Kanat Üst Mentеше	sayfa 84
5	Kasa Üst Mentеше	sayfa 85-86
6	Menteşe Pimi	sayfa 85-86
7	Kanat Alt Mentеше	sayfa 88-91
8	Kasa Alt Mentеше	sayfa 92-93
9	ÇA Karşılık	sayfa 102
10	Kilit Karşılıkları	sayfa 102
12	Hatalı Kullanım Emniyeti	sayfa 98
13	Hatalı Kullanım Emniyeti Karşılığı	sayfa 102
14	Orta Kilitleme	sayfa 81-83
15	İlave Kilitleme	sayfa 68
16	Kapak Takımı	sayfa 103
23	İlave Makas	sayfa 78



*Ölçülere göre köşe hareketi kullanım tablosu

A - Standart köşe hareketi.

B - Kısa köşe hareketi.

N - Uygulanamayan ölçü.

KLE			
	280-350	351-1600	
KLB	380-450	N	B
	451-2400	B	A

Kullanım Aralığı

Kanat Lamba Eni

Kanat Lamba Boyu

Kanat Ağırlığı

280-1600mm*

380-2400mm*

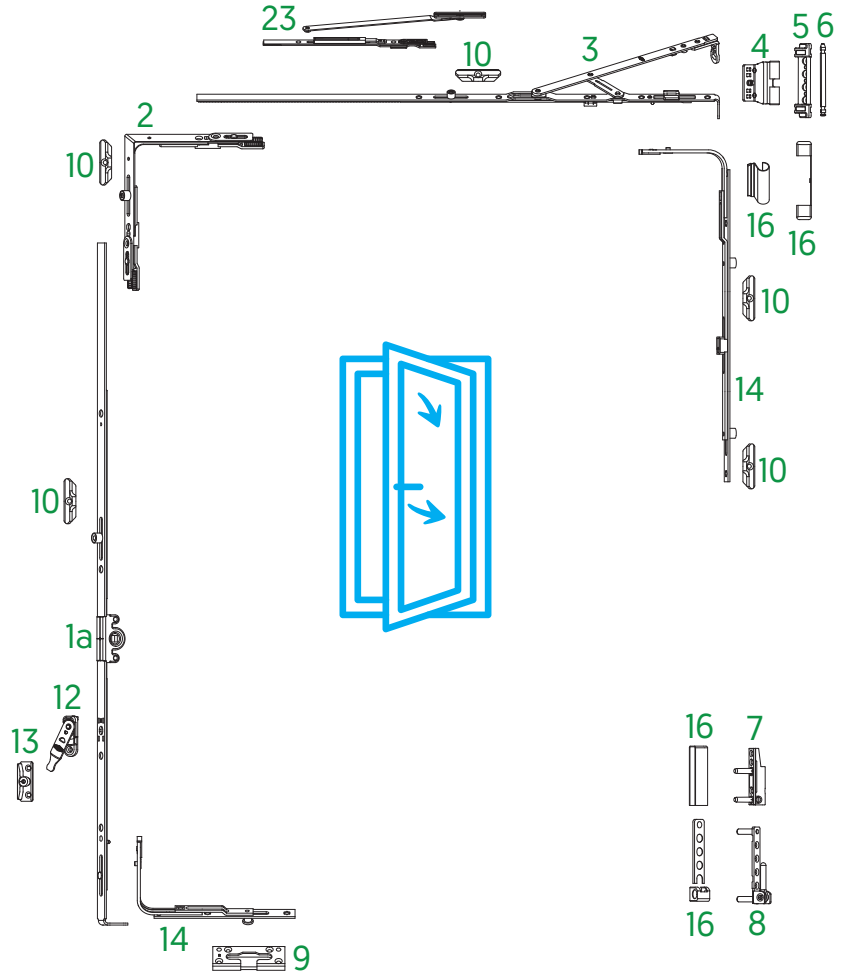
maks.130 kg

Çift Açılım Sistem Tablosu



Kol Yeri Sabit Uygulama

1a	ÇA İspanyolet	sayfa 27-41
2	Köşe Bağlantı	sayfa 57-67
3	Çift Açılım Makas	sayfa 73
4	Kanat Üst Mentеше	sayfa 84
5	Kasa Üst Mentеше	sayfa 85-86
6	Mentеше Pimi	sayfa 85-86
7	Kanat Alt Mentеше	sayfa 88-91
8	Kasa Alt Mentеше	sayfa 92-93
9	ÇA Karşılık	sayfa 102
10	Kilit Karşılıkları	sayfa 102
12	Hatalı Kullanım Emniyeti	sayfa 98
13	Hatalı Kullanım Emniyeti Karşılığı	sayfa 102
14	Orta Kilitleme	sayfa 81-83
16	Kapak Takımı	sayfa 103
23	İlave Makas	sayfa 78



*Ölçülere göre köşe hareketi kullanım tablosu

A - Standart köşe hareketi.

B - Kısa köşe hareketi.

N - Uygulanamayan ölçü.

KLE			
	280-350	351-1600	
KLB	380-450	N	B
	451-2400	B	A

Kullanım Aralığı

Kanat Lamba Eni

Kanat Lamba Boyu

Kanat Ağırlığı

280-1600mm*

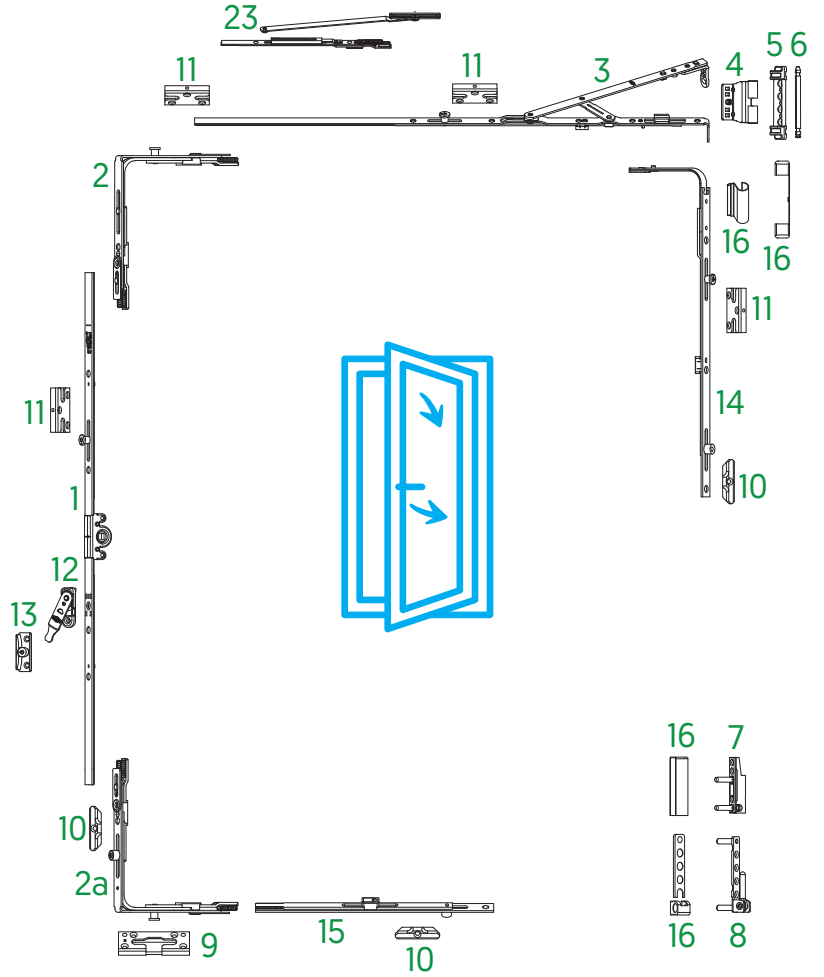
400-2350mm*

maks.130 kg

Çift Açılım Sistem Tablosu

Güvenlikli Uygulama

1	ÇA İspanyolet	sayfa 27-41
2	Köşe Bağlantı	sayfa 57-67
2a	Güvenlikli Köşe Bağlantı	sayfa 57-67
3	Çift Açılım Makas	sayfa 75
4	Kanat Üst Menteşe	sayfa 84
5	Kasa Üst Menteşe	sayfa 85-86
6	Menteşe Pimi	sayfa 85-86
7	Kanat Alt Menteşe	sayfa 88-91
8	Kasa Alt Menteşe	sayfa 92-93
9	ÇA Karşılık	sayfa 102
10	Kilit Karşılıkları	sayfa 102
11	Güvenlikli Kilit Karşılığı	sayfa 102
12	Hatalı Kullanım Emniyeti	sayfa 98
13	Hatalı Kullanım Emniyeti Karşılığı	sayfa 102
14	Orta Kilitleme	sayfa 81-83
15	İlave Kilitleme	sayfa 68
16	Kapak Takımı	sayfa 103
23	İlave Makas	sayfa 78



*Ölçülere göre köşe hareketi kullanım tablosu

A - Standart köşe hareketi.

B - Kısa köşe hareketi.

N - Uygulanamayan ölçü.

KLE			
	280-350	351-1600	
KLB	380-450	N	B
	451-2400	B	A

Kullanım Aralığı

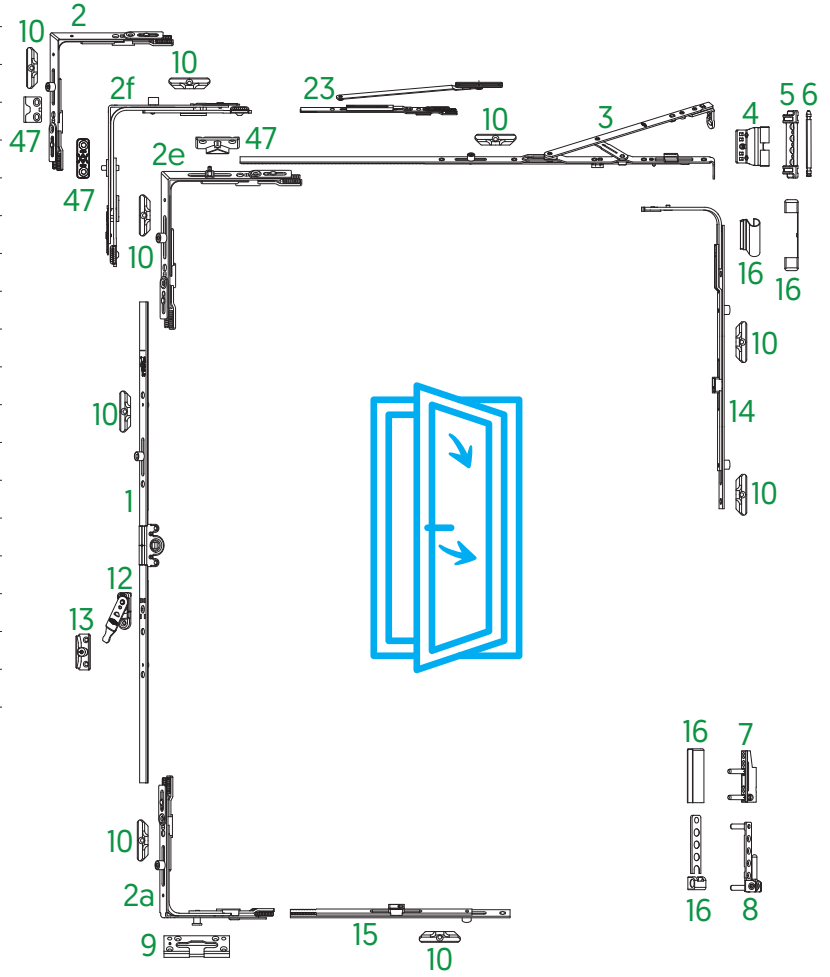
Kanat Lamba Eni	280-1600mm*
Kanat Lamba Boyu	380-2400mm*
Kanat Ağırlığı	maks.130 kg

Çift Açılım Sistem Tablosu

Havalandırmalı Uygulama



1	ÇA İspanyolet	sayfa 27-41
2	Köşe Bağlantı	sayfa 57-67
2a	Güvenlikli Köşe Bağlantı	sayfa 57-67
2e	Köşe Bağlantı (Havalandırma)	sayfa 61
2f	Köşe Bağlantı (Kademeli Hava.)	sayfa 62
3	Çift Açılım Makas	sayfa 73
4	Kanat Üst Mentеше	sayfa 84
5	Kasa Üst Mentеше	sayfa 85-86
6	Menteşe Pimi	sayfa 85-86
7	Kanat Alt Mentеше	sayfa 88-91
8	Kasa Alt Mentеше	sayfa 92-93
9	ÇA Karşılık	sayfa 102
10	Kilit Karşılıkları	sayfa 102
12	Hatalı Kullanım Emniyeti	sayfa 98
13	Hatalı Kullanım Emniyeti Karşılığı	sayfa 102
14	Orta Kilitleme	sayfa 81-83
15	İlave Kilitleme	sayfa 68
16	Kapak Takımı	sayfa 103
23	İlave Makas	sayfa 78
47	Havalandırma Kilit Karşılıkları	sayfa 102



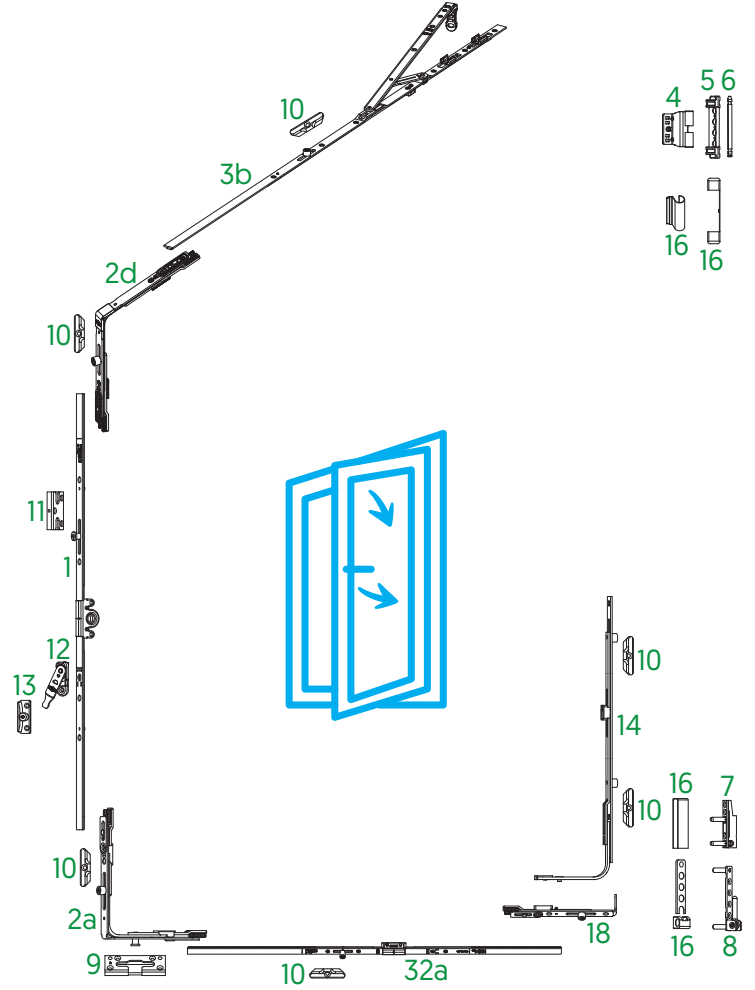
Kullanım Aralığı

Kanat Lamba Eni	350-1600mm*
Kanat Lamba Boyu	450-2400mm*
Kanat Ağırlığı	maks.130 kg

Çift Açılım Sistem Tablosu

Açılı Uygulama

1	ÇA İspanyolet	sayfa 27-41
2a	Güvenlikli Köşe Bağlantı	sayfa 57-67
2d	Köşe Bağlantı (Açılı Pencere)	sayfa 64
3b	Çift Açılım Makas (Açılı Pencere)	sayfa 77
4	Kanat Üst Mentеше	sayfa 84
5	Kasa Üst Mentеше	sayfa 85-86
6	Menteşe Pimi	sayfa 85-86
7	Kanat Alt Mentеше	sayfa 88-91
8	Kasa Alt Mentеше	sayfa 92-93
9	ÇA Karşılık	sayfa 102
10	Kilit Karşılıkları	sayfa 102
11	Güvenlikli Kilit Karşılığı	sayfa 102
12	Hatalı Kullanım Emniyeti	sayfa 98
13	Hatalı Kullanım Emniyeti Karşılığı	sayfa 102
14	Orta Kilitleme	sayfa 81-83
16	Kapak Takımı	sayfa 103
18	TA Alt ve Üst Bağlantı	sayfa 73-74
32a	Orta Bağlantı (Dikey)	sayfa 246



Kullanım Aralığı

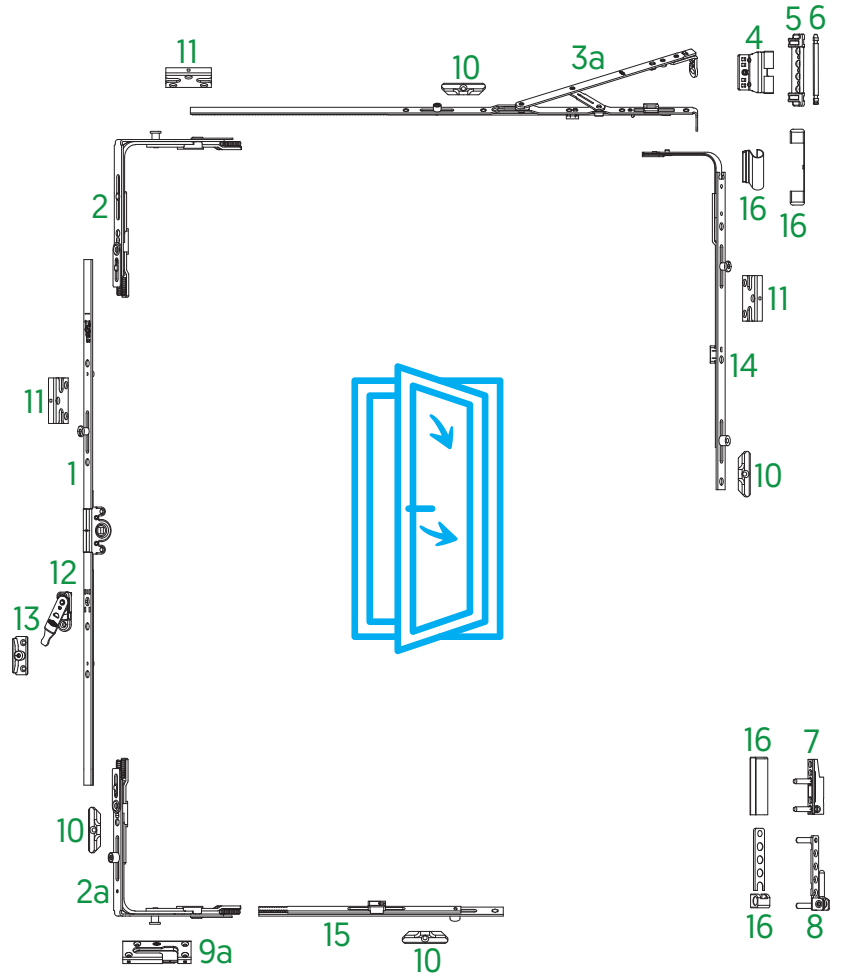
Kanat Lamba Eni	730-1700 mm*
Kanat Lamba Boyu	710-2000 mm*
Kanat Ağırlığı	maks. 100 kg

Çift Açılım Sistem Tablosu



Vasistas Öncelikli Uygulama

1	ÇA İspanyolet	sayfa 27-41
2	Köşe Bağlantı	sayfa 57-67
2a	Güvenlikli Köşe Bağlantı	sayfa 57-67
3a	Çift Açılım Makas (Vasistas Öncelikli Uygulama)	sayfa 76
4	Kanat Üst Menteşe	sayfa 84
5	Kasa Üst Menteşe	sayfa 85-86
6	Menteşe Pimi	sayfa 85-86
7	Kanat Alt Menteşe	sayfa 88-91
8	Kasa Alt Menteşe	sayfa 92-93
9a	ÇA Karşılık	sayfa 102
10	Kilit Karşılıkları	sayfa 102
11	Güvenlikli Kilit Karşılığı	sayfa 102
12	Hatalı Kullanım Emniyeti	sayfa 98
13	Hatalı Kullanım Emniyeti Karşılığı	sayfa 102
14	Orta Kilitleme	sayfa 81-83
15	İlave Kilitleme	sayfa 68
16	Kapak Takımı	sayfa 103



*Ölçülere göre köşe hareketi kullanım tablosu

A - Standart köşe hareketi.

B - Kısa köşe hareketi.

N - Uygulanamayan ölçü.

KLE			
	280-350	351-1600	
KLB	380-450	N	B
	451-2400	B	A

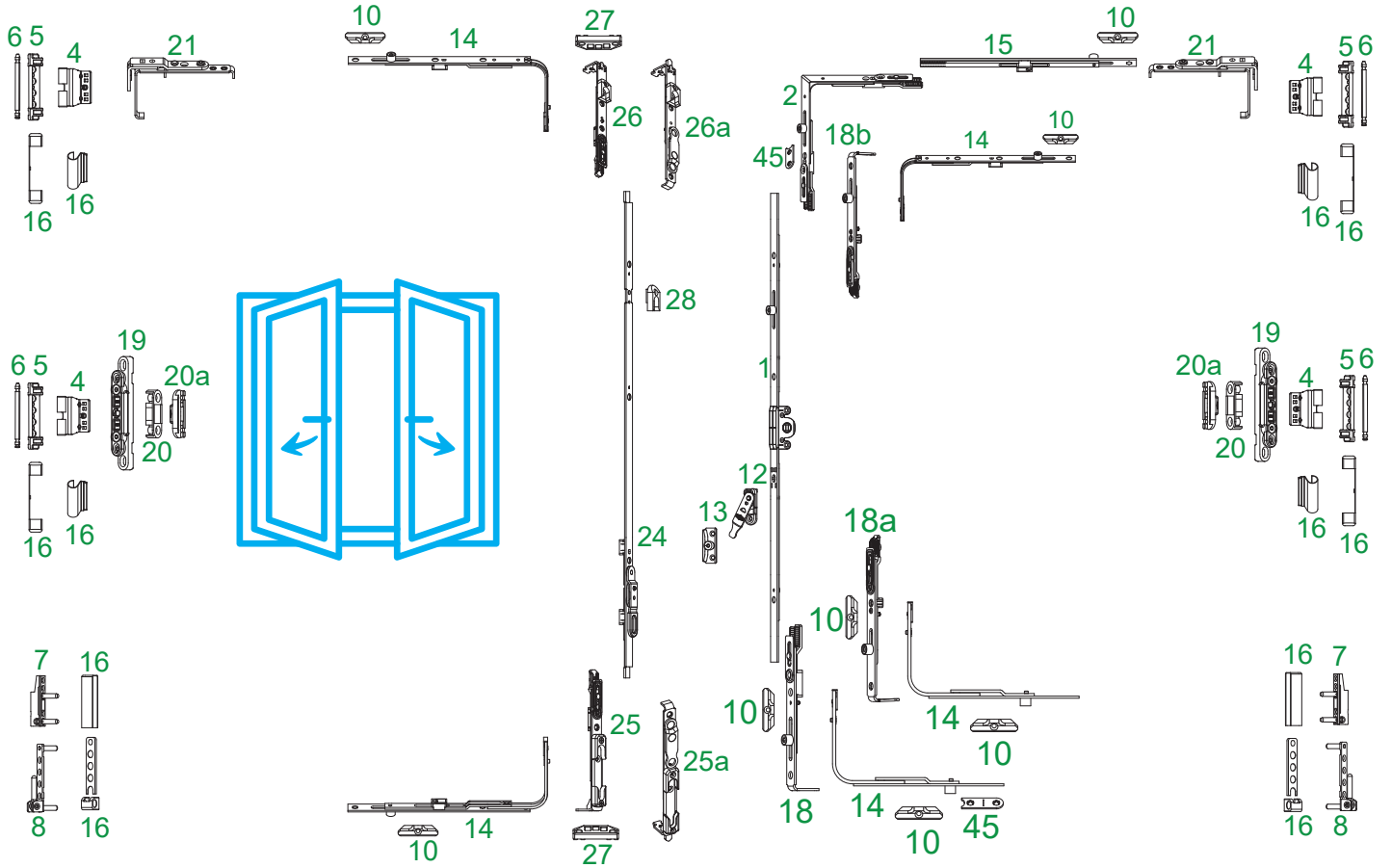
Kullanım Aralığı

Kanat Lamba Eni	280-1600mm*
Kanat Lamba Boyu	380-2400mm*
Kanat Ağırlığı	maks. 130 kg

Çift Kanat Tek Açılım Sistem Tablosu

1	ÇA İspanyolet	sayfa 27-41
2	Köşe Bağlantı	sayfa 57-67
4	Kanat Üst Mentеше	sayfa 84
5	Kasa Üst Mentеше	sayfa 85-86
6	Menteşe Pimi	sayfa 85-86
7	Kanat Alt Mentеше	sayfa 88-91
8	Kasa Alt Mentеше	sayfa 92-93
10	Kilit Karşılıkları	sayfa 102
12	Hatalı Kullanım Emniyeti	sayfa 98
13	Hatalı Kullanım Emniyeti Karşılığı	sayfa 102
14	Orta Kilitleme	sayfa 81-83
15	İlave Kilitleme	sayfa 68
16	Kapak Takımı	sayfa 103
18	TA Alt ve Üst Bağlantı	sayfa 73-74

18a	90° Tek Açılım Alt Kilitleme	sayfa 74
18b	90° Tek Açılım Alt Kilitleme	sayfa 74
19	Orta Mentеше	sayfa 94
20	Orta Baskı Kanat Parçası	sayfa 97
20a	Orta Baskı Kasa Parçası	sayfa 97
21	TA Üst Mentеше	sayfa 95-97
24	Sürgü İspanyolet	sayfa 56-56
25	Sürgü İspanyolet Alt Bağlantı	sayfa 57
25a	Alt Sürgü	sayfa 57
26	Sürgü İspanyolet Üst Bağlantı	sayfa 57
26a	Üst Sürgü	sayfa 57
27	Sürgü Karşılığı	sayfa 102
45	90° Tur Sınırlayıcı	sayfa 99



Kullanım Aralığı

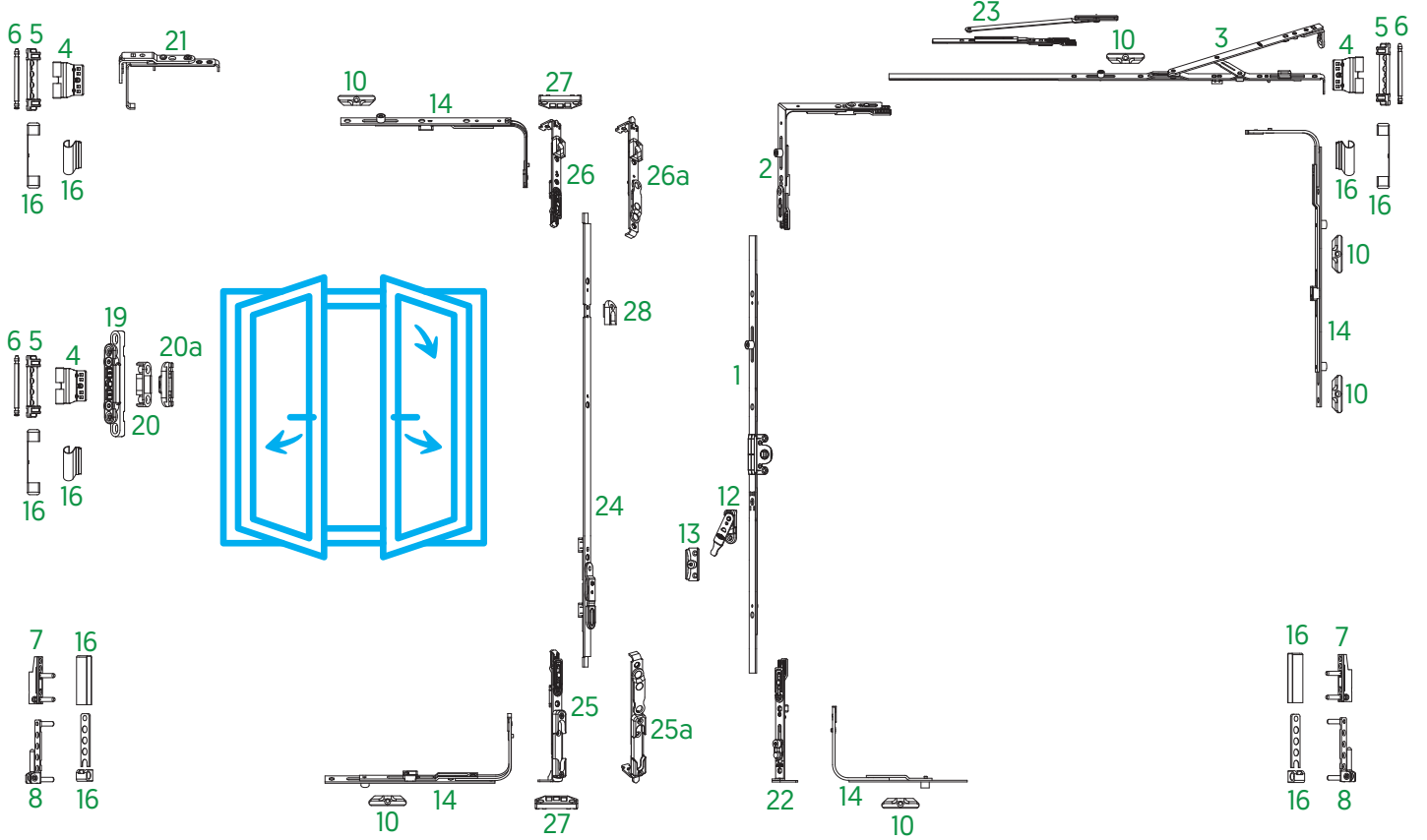
Kanat Lamba Eni	280-1600mm*
Kanat Lamba Boyu	540-2400mm*
Kanat Ağırlığı	maks.130 kg

Çift Kanat Çift Açılım Sistem Tablosu

Kol Yeri Orta Uygulama

1	ÇA İspanyolet	sayfa 27-41
2	Köşe Bağlantı	sayfa 57-67
3	Çift Açılım Makas	sayfa 73
4	Kanat Üst Mentеше	sayfa 84
5	Kasa Üst Mentеше	sayfa 85-86
6	Menteşe Pimi	sayfa 85-86
7	Kanat Alt Mentеше	sayfa 88-91
8	Kasa Alt Mentеше	sayfa 92-93
10	Kilit Karşılıkları	sayfa 102
12	Hatalı Kullanım Emniyeti	sayfa 98
13	Hatalı Kullanım Emniyeti Karşılığı	sayfa 102
14	Orta Kilitleme	sayfa 81-83
16	Kapak Takımı	sayfa 103

19	Orta Mentеше	sayfa 94
20	Orta Baskı Kanat Parçası	sayfa 97
20a	Orta Baskı Kasa Parçası	sayfa 97
21	TA Üst Mentеше	sayfa 95-97
22	ÇA Alt Bağlantı	sayfa 72
23	İlave Makas	sayfa 80
24	Sürgü İspanyolet	sayfa 56-56
25	Sürgü İspanyolet Alt Bağlantı	sayfa 57
25a	Alt Sürgü	sayfa 57
26	Sürgü İspanyolet Üst Bağlantı	sayfa 57
26a	Üst Sürgü	sayfa 57
27	Sürgü Karşılığı	sayfa 102
28	Sürgü İspanyolet Karşılığı	sayfa 102



Kullanım Aralığı

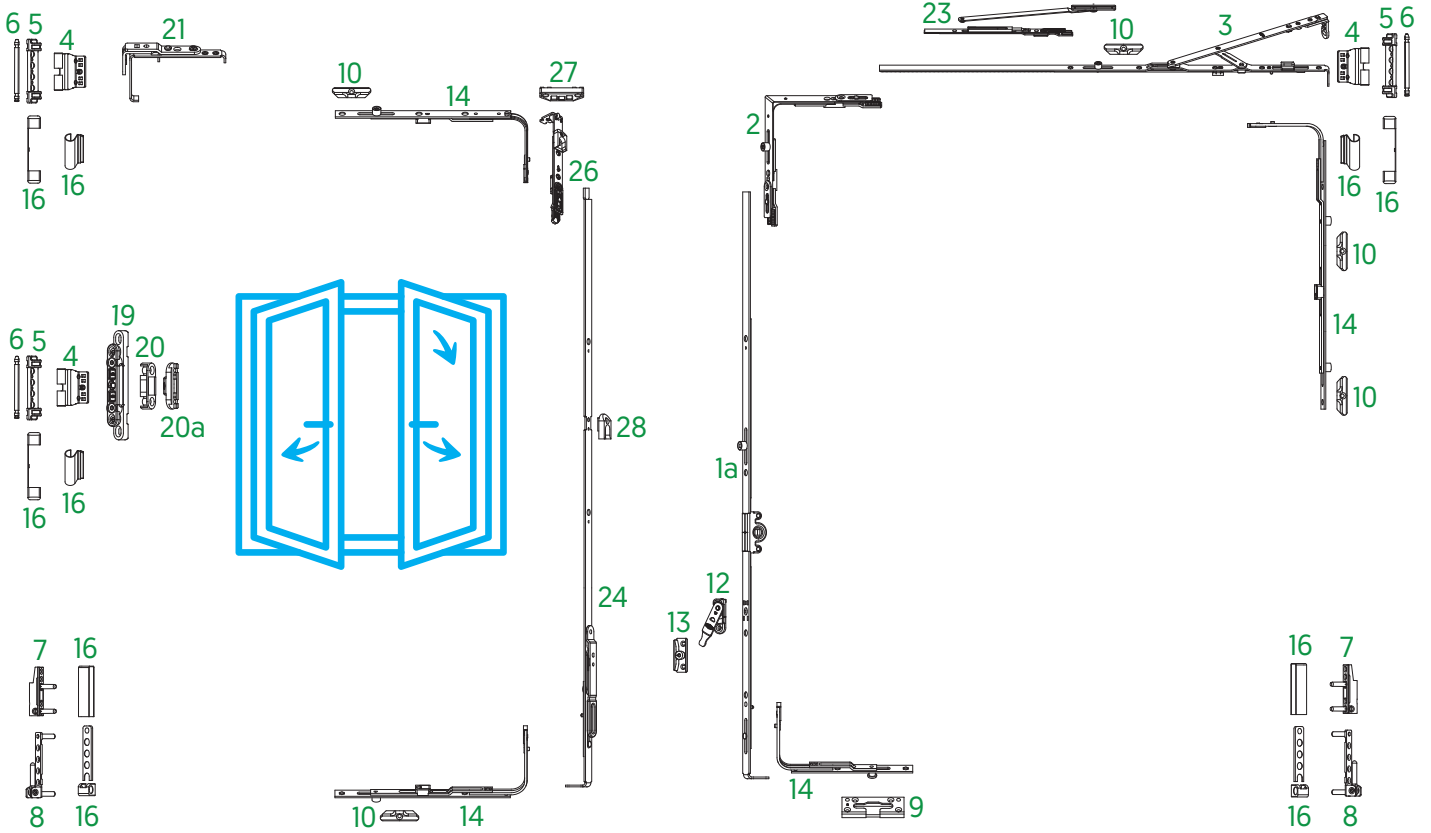
Kanat Lamba Eni	280-1600mm*
Kanat Lamba Boyu	540-2400mm*
Kanat Ağırlığı	maks.130 kg

Çift Kanat Çift Açılım Sistem Tablosu

Kol Yeri Sabit Uygulama

1a	ÇA İspanyolet	sayfa 27-41
2	Köşe Bağlantı	sayfa 57-67
3	Çift Açılım Makası	sayfa 75
4	Kanat Üst Mentеше	sayfa 84
5	Kasa Üst Mentеше	sayfa 85-86
6	Menteşe Pimi	sayfa 85-86
7	Kanat Alt Mentеше	sayfa 88-91
8	Kasa Alt Mentеше	sayfa 92-93
9	ÇA Karşılık	sayfa 102
10	Kilit Karşılıkları	sayfa 102
12	Hatalı Kullanım Emniyeti	sayfa 98
13	Hatalı Kullanım Emniyeti Karşılığı	sayfa 102

14	Orta Kilitleme	sayfa 81-83
16	Kapak Takımı	sayfa 103
19	Orta Mentеше	sayfa 94
20	Orta Baskı Kanat Parçası	sayfa 97
20a	Orta Baskı Kasa Parçası	sayfa 97
21	TA Üst Mentеше	sayfa 95-97
23	İlave Makas	sayfa 80
24	Sürgü İspanyolet	sayfa 56-56
26	Üst Sürgü	sayfa 57
27	Sürgü Karşılığı	sayfa 102
28	Sürgü İspanyolet Karşılığı	sayfa 102



Kullanım Aralığı

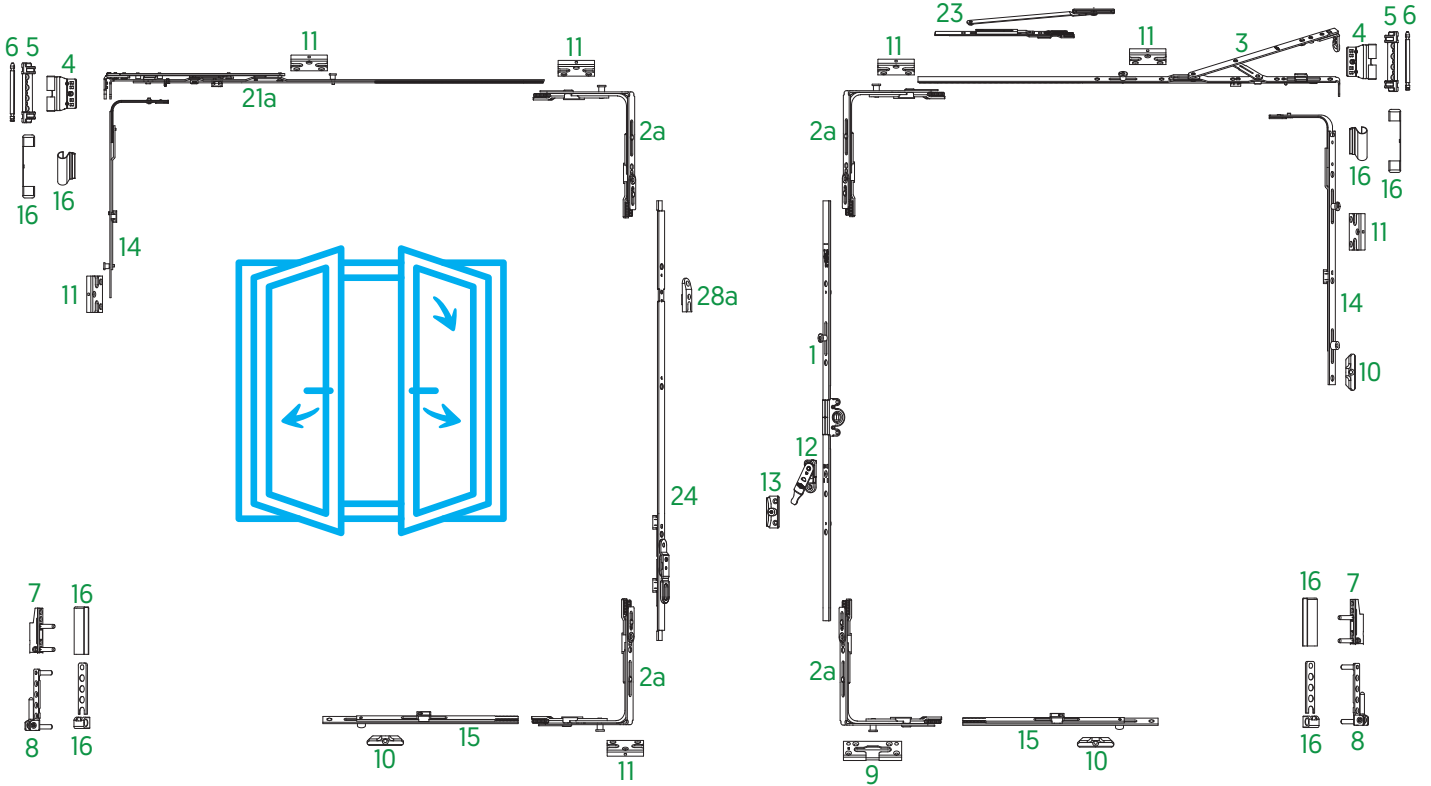
Kanat Lamba Eni	280-1600mm*
Kanat Lamba Boyu	480-2350mm*
Kanat Ağırlığı	maks.130 kg

Çift Kanat Çift Açılım Sistem Tablosu



Güvenlikli Uygulama

1	ÇA İspanyolet	sayfa 27-41	11	Güvenlikli Kilit Karşılığı	sayfa 102
2a	Güvenlikli Köşe Bağlantı	sayfa 57-67	12	Hatalı Kullanım Emniyeti	sayfa 98
3	Çift Açılım Makas	sayfa 73	13	Hatalı Kullanım Emniyeti Karşılığı	sayfa 102
4	Kanat Üst Mentеше	sayfa 84	14	Orta Kilitleme	sayfa 81-83
5	Kasa Üst Mentеше	sayfa 85-86	15	İlave Kilitleme	sayfa 68
6	Menteşe Pimi	sayfa 85-86	16	Kapak Takımı	sayfa 103
7	Kanat Alt Mentеше	sayfa 88-91	21a	TA Üst Mentеше	sayfa 95-97
8	Kasa Alt Mentеше	sayfa 92-93	23	İlave Makas	sayfa 80
9	ÇA Karşılık	sayfa 102	24	Sürgü İspanyolet	sayfa 56-56
10	Kilit Karşılıkları	sayfa 102	28a	Sürgü İspanyolet Karşılığı (Güvenlikli)	sayfa 102



Kullanım Aralığı



Kanat Lamba Eni	600-1600 mm*
Kanat Lamba Boyu	700-2400 mm*
Kanat Ağırlığı	maks. 130 kg

Pencere Sistem Donanımları

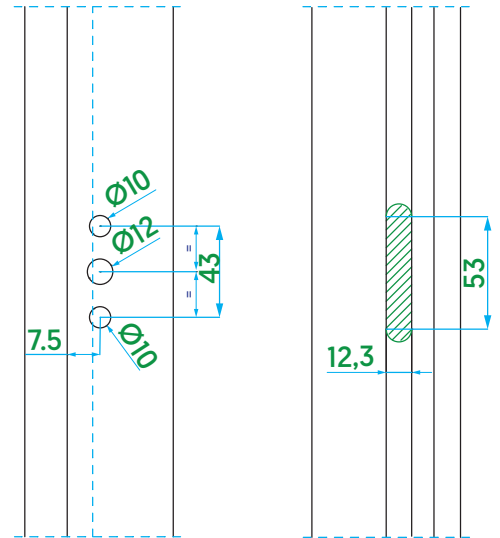
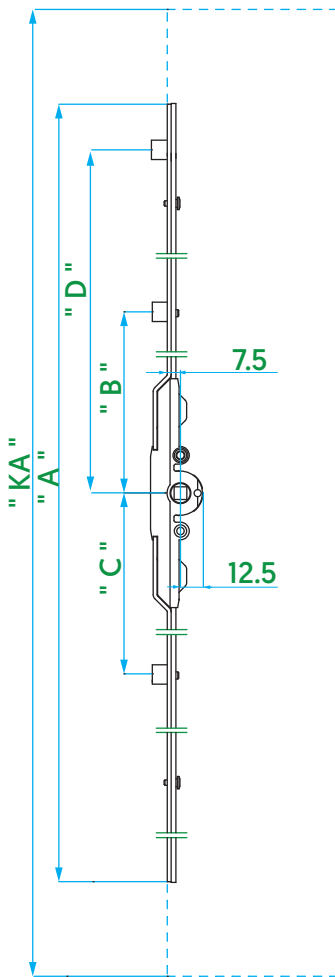
Çift Açılım İspanyolet



Kol Yeri Orta / 7,5

Ürün Kodu SK	Ürün Kodu GK	Ürün Adı	Adet	'KA' [mm]	'A' [mm]	'B' [mm]	'C' [mm]	'D' [mm]		
V.0201.0102*	-	ÇA İspanyolet / KYO / 7,5	20	450 - 695	395	-	-	-	-	-
V.0201.0202	V.0204.0202	ÇA İspanyolet / KYO / 7,5	20	695 - 1195	895	108,5	-	-	1	3
V.0201.0302	V.0204.0302	ÇA İspanyolet / KYO / 7,5	20	895 - 1395	1095	108,5	-	-	1	4
V.0201.0402	V.0204.0402	ÇA İspanyolet / KYO / 7,5	20	1195 - 1695	1395	247,5	247,5	-	2	6
V.0201.0502	V.0204.0502	ÇA İspanyolet / KYO / 7,5	20	1695 - 2195	1895	347,5	347,5	-	2	6
V.0201.0802	V.0204.0802	ÇA İspanyolet / KYO / 7,5	20	1895 - 2395	2095	235,5	444,5	697,5	3	10

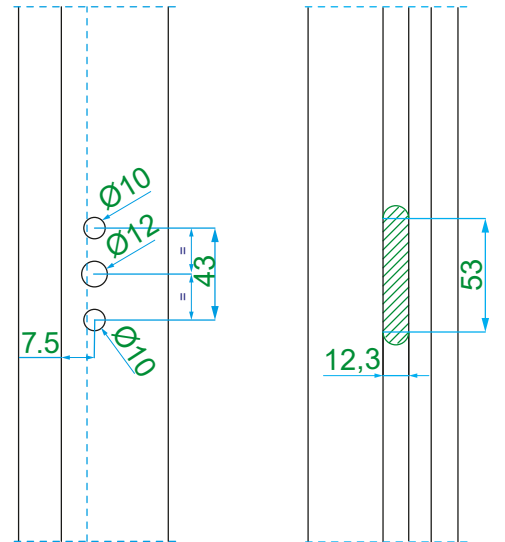
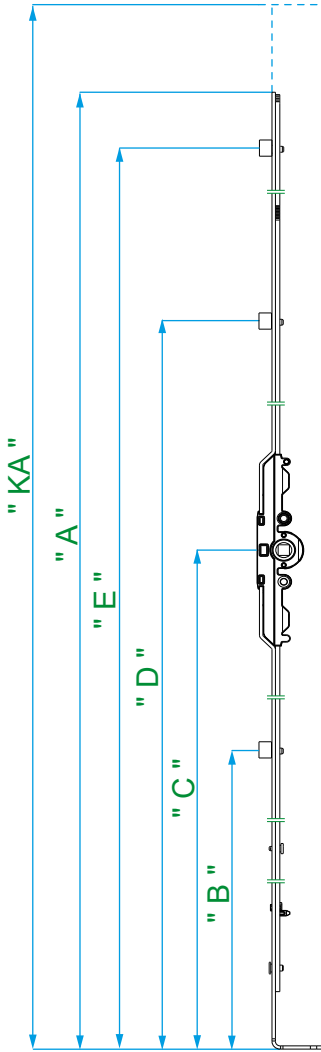
* Hatalı kullanım emniyeti kullanılmaz.



Çift Açılım İspanyolet

Kol Yeri Sabit / 7,5

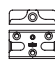

Ürün Kodu SK	Ürün Kodu GK	Ürün Adı	Adet	'KA' [mm]	'A' [mm]	'B' [mm]	'C' [mm]	'D' [mm]	'E' [mm]		
V.0210.0202	V.0211.0202	ÇA İspanyolet / KYS / 7,5	20	600 - 850	700	-	270	378,5	-	1	2
V.0210.0302	V.0211.0302	ÇA İspanyolet / KYS / 7,5	20	850 - 1100	950	-	400	508,5	-	1	4
V.0210.0402	V.0211.0402	ÇA İspanyolet / KYS / 7,5	20	1100 - 1350	1200	-	500	681,2	-	1	6
V.0210.0502	V.0211.0502	ÇA İspanyolet / KYS / 7,5	20	1350 - 1600	1450	-	560	678,5	1100	2	6
V.0210.0602	V.0211.0602	ÇA İspanyolet / KYS / 7,5	20	1600 - 1850	1700	-	560	678,5	1350	2	6
V.0210.0702	V.0211.0702	ÇA İspanyolet / KYS / 7,5	20	1600 - 1850	1700	681	1000	1350	-	2	6
V.0210.0802	V.0211.0802	ÇA İspanyolet / KYS / 7,5	20	1850 - 2100	1950	681	1000	1350	-	2	7
V.0210.0902	V.0211.0902	ÇA İspanyolet / KYS / 7,5	20	2100 - 2350	2200	681	1000	1350	-	2	8
V.0210.1002	V.0211.1002	ÇA İspanyolet / KYS / 7,5	20	850 - 1100	950	-	270	511	-	1	4



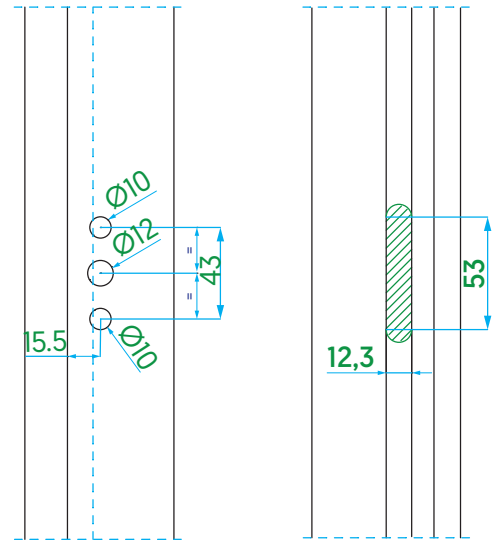
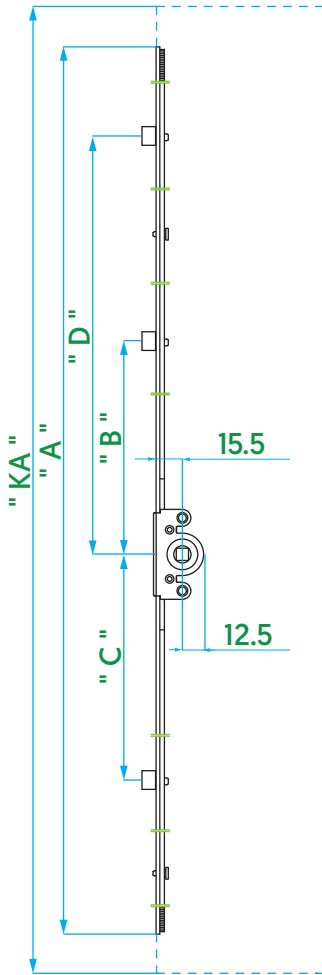
Çift Açılım İspanyolet




Kol Yeri Orta / 15.5

Ürün Kodu SK	Ürün Kodu GK	Ürün Adı	Adet	'KA' (mm)	'A' (mm)	'B' (mm)	'C' (mm)	'D' (mm)		
V.0202.0102*	-	ÇA İspanyolet / KYO / 15,5	10	450 - 700	400	-	-	-	-	-
V.0202.0202	V.0205.0202	ÇA İspanyolet / KYO / 15,5	10	700 - 1200	900	111	-	-	1	3
V.0202.0302	V.0205.0302	ÇA İspanyolet / KYO / 15,5	10	900 - 1400	1100	111	-	-	1	4
V.0202.0402	V.0205.0402	ÇA İspanyolet / KYO / 15,5	10	1200 - 1700	1400	250	250	-	2	6
V.0202.0502	V.0205.0502	ÇA İspanyolet / KYO / 15,5	10	1700 - 2200	1900	350	350	-	2	6
V.0202.0602*	-	ÇA İspanyolet / KYO / 15,5	10	600 - 800	500	-	-	-	-	2
V.0202.0702	V.0205.0702	ÇA İspanyolet / KYO / 15,5	10	950 - 1450	1150	111	-	-	1	4
V.0202.0802	V.0205.0802	ÇA İspanyolet / KYO / 15,5	10	1900 - 2400	2100	238	447	700	3	10
V.0202.1002	V.0205.1002	ÇA İspanyolet / KYO / 15,5	10	530-700	400	-	-	-	-	2
V.0202.1102	V.0205.1102	ÇA İspanyolet / KYO / 15,5	10	900-1450	1150	111	236	-	2	4


* Hatalı kullanım emniyeti kullanılmaz.



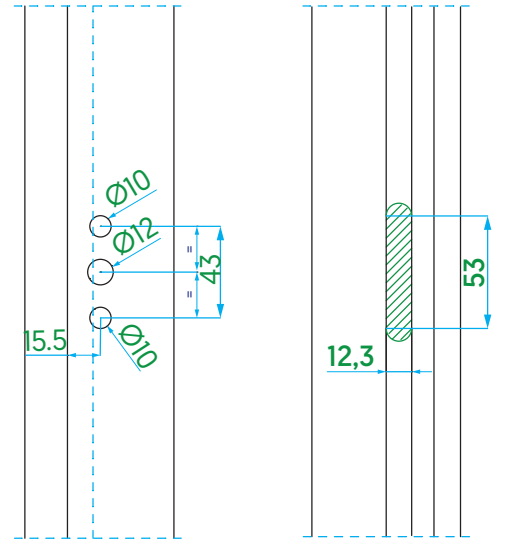
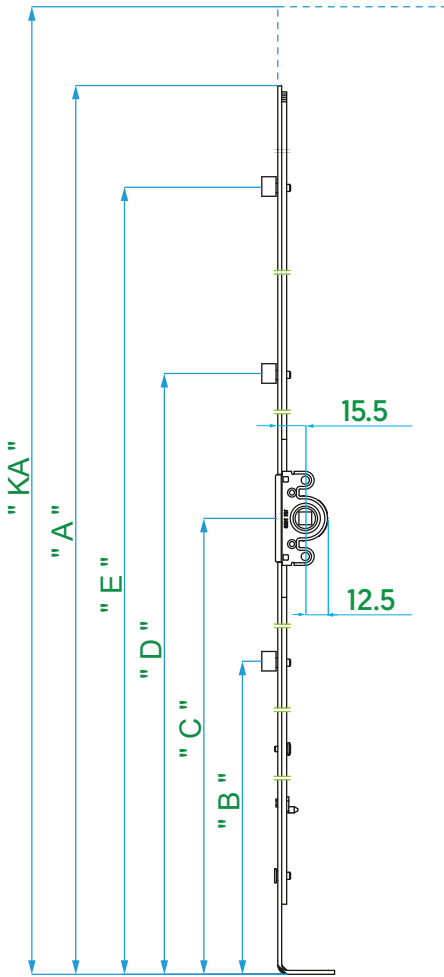
PVC	✓	
Ahşap	✓	
Alüminyum	✓	


Çift Açılım İspanyolet

Kol Yeri Sabit / 15,5

Ürün Kodu SK	Ürün Kodu GK	Ürün Adı	Adet	'KA' (mm)	'A' (mm)	'B' (mm)	'C' (mm)	'D' (mm)	'E' (mm)		
V.0203.0102	-	ÇA İspanyolet / KYS / 15,5	20	480 - 600	580	-	170	-	-	-	2
V.0203.0202	V.0206.0202	ÇA İspanyolet / KYS / 15,5	20	600 - 850	700	-	270	381	-	1	3
V.0203.0302	V.0206.0302	ÇA İspanyolet / KYS / 15,5	20	850 - 1100	950	-	400	511	-	1	4
V.0203.0402	V.0206.0402	ÇA İspanyolet / KYS / 15,5	20	1100 - 1350	1200	-	500	681	-	1	6
V.0203.0502	V.0206.0502	ÇA İspanyolet / KYS / 15,5	20	1350 - 1600	1450	-	681	560	1100	2	6
V.0203.0602	V.0206.0602	ÇA İspanyolet / KYS / 15,5	20	1600 - 1850	1700	-	681	560	1350	2	6
V.0203.0702	V.0206.0702	ÇA İspanyolet / KYS / 15,5	20	1600 - 1850	1700	681	1000	1350	-	2	6
V.0203.0802	V.0206.0802	ÇA İspanyolet / KYS / 15,5	20	1850 - 2100	1950	681	1000	1350	-	2	7
V.0203.0902	V.0206.0902	ÇA İspanyolet / KYS / 15,5	20	2100 - 2350	2200	681	1000	1350	-	2	8
V.0203.1002*	-	ÇA İspanyolet / KYS / 15,5	20	275 - 480	429	-	127	-	-	-	-

* Hatalı kullanım emniyeti kullanılamaz. Kullanım aralığı 'kısa köşe' kullanılarak hesaplanmıştır.



PVC	✓								
Ahşap	✓								
Alüminyum	✓								

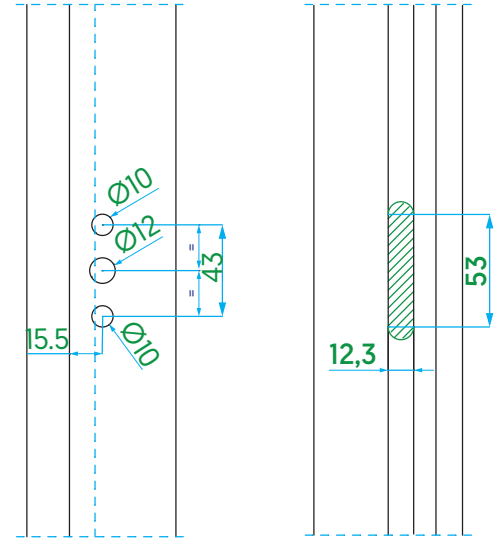
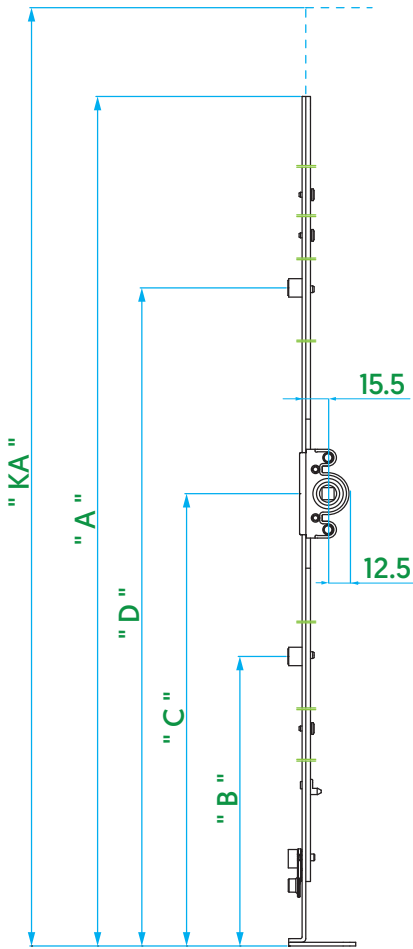
Çift Açılım İspanyolet



Kol Yeri Sabit / 15.5

Ürün Kodu SK	Ürün Kodu GK	Ürün Adı	Adet	'KA' (mm)	'A' (mm)	'B' (mm)	'C' (mm)	'D' (mm)		
V.0220.0102*	-	ÇA İspanyolet / KYS / 15,5	10	260 - 480	330	-	130	-	-	2
V.0220.0202	-	ÇA İspanyolet / KYS / 15,5	10	480 - 600	580	-	170	-	-	4
V.0220.0302	V.0221.0302	ÇA İspanyolet / KYS / 15,5	10	600 - 850	700	-	270	381	1	5
V.0220.0402	V.0221.0402	ÇA İspanyolet / KYS / 15,5	10	850 - 1100	950	-	400	511	1	6
V.0220.0502	V.0221.0502	ÇA İspanyolet / KYS / 15,5	10	1100 - 1350	1200	-	500	681	1	8
V.0220.0602	V.0221.0602	ÇA İspanyolet / KYS / 15,5	10	1350 - 1600	1450	681	560	1100	2	8
V.0220.0702	V.0221.0702	ÇA İspanyolet / KYS / 15,5	10	1600 - 1850	1700	681	560	1350	2	8
V.0220.0802	V.0221.0802	ÇA İspanyolet / KYS / 15,5	10	1600 - 1850	1700	681	1000	1350	2	8
V.0220.0902	V.0221.0902	ÇA İspanyolet / KYS / 15,5	10	1850 - 2100	1950	681	1000	1350	2	9
V.0220.1002	V.0221.1002	ÇA İspanyolet / KYS / 15,5	10	2100 - 2350	2200	681	1000	1350	2	10
V.0220.1102*	-	ÇA İspanyolet / KYS / 15,5	10	290 - 510	360	-	145	-	-	2

* Hatalı kullanım emniyeti kullanılamaz. Kullanım aralığı 'kısa köşe' kullanılarak hesaplanmıştır.

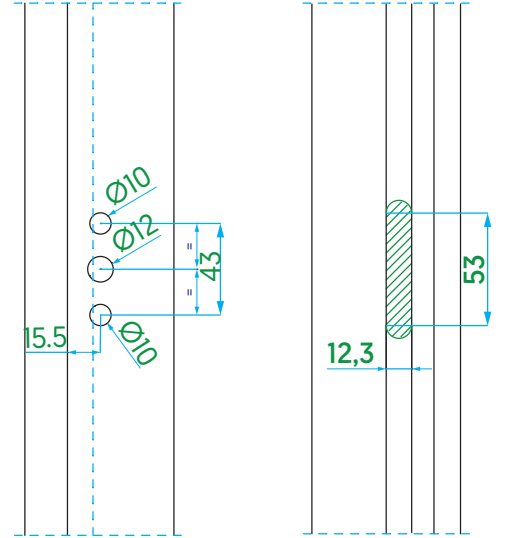
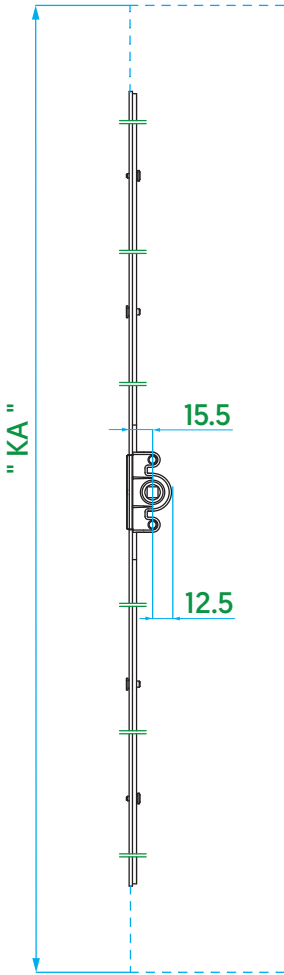


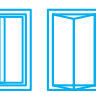
PVC	✓	
Ahşap	✓	
Alüminyum	✓	

Çift Açılım İspanyolet

Kol Yeri Orta / 15.5 / Pimsiz

Ürün Kodu SK	Ürün Adı	Adet	'KA' (mm)	
V.0212.0202	ÇA İspanyolet / KYO / 15,5 / Pimsiz	10	700 - 1200	3
V.0212.0302	ÇA İspanyolet / KYO / 15,5 / Pimsiz	10	900 - 1400	4
V.0212.0402	ÇA İspanyolet / KYO / 15,5 / Pimsiz	10	1200 - 1700	6
V.0212.0502	ÇA İspanyolet / KYO / 15,5 / Pimsiz	10	1700 - 2200	6
V.0212.0702	ÇA İspanyolet / KYO / 15,5 / Pimsiz	10	950 - 1450	4
V.0212.0802	ÇA İspanyolet / KYO / 15,5 / Pimsiz	10	1900 - 2400	10



PVC	✓				
Ahşap	✓				
Alüminyum	✓				

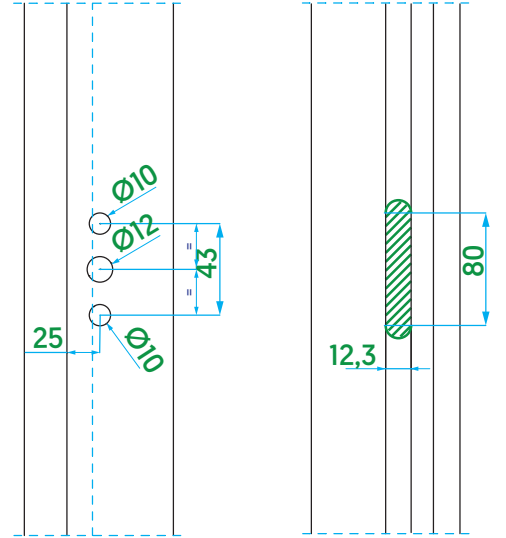
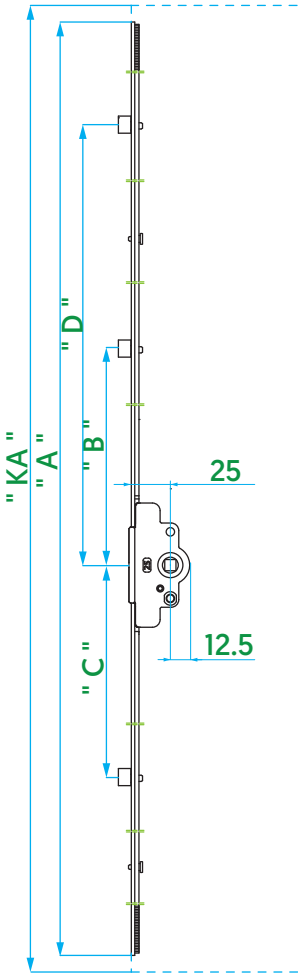
Çift Açılım İspanyolet

Kol Yeri Orta / 25

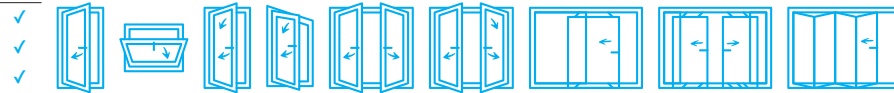


Ürün Kodu SK	Ürün Kodu GK	Ürün Adı	Adet	'KA' (mm)	'A' (mm)	'B' (mm)	'C' (mm)	'D' (mm)		
V.0216.0102*	-	ÇA İspanyolet / KYO / 25	10	450 - 700	400	-	-	-	-	-
V.0216.0202	V.0217.0202	ÇA İspanyolet / KYO / 25	10	700 - 1200	900	111	-	-	1	3
V.0216.0302	V.0217.0302	ÇA İspanyolet / KYO / 25	10	900 - 1400	1100	111	-	-	1	4
V.0216.0402	V.0217.0402	ÇA İspanyolet / KYO / 25	10	1200 - 1700	1400	250	250	-	2	6
V.0216.0502	V.0217.0502	ÇA İspanyolet / KYO / 25	10	1700 - 2200	1900	350	350	-	2	6
V.0216.0602*	-	ÇA İspanyolet / KYO / 25	10	600 - 800	500	-	-	-	-	2
V.0216.0702	V.0217.0702	ÇA İspanyolet / KYO / 25	10	950 - 1450	1150	111	-	-	1	4
V.0216.0802	V.0217.0802	ÇA İspanyolet / KYO / 25	10	1900 - 2400	2100	238	447	700	3	10

* Hatalı kullanım emniyeti kullanılamaz.




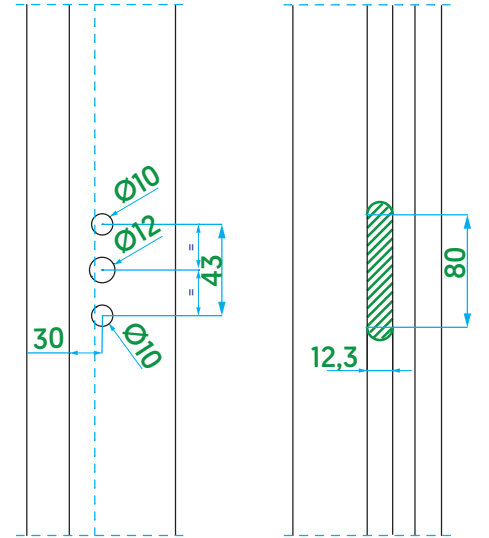
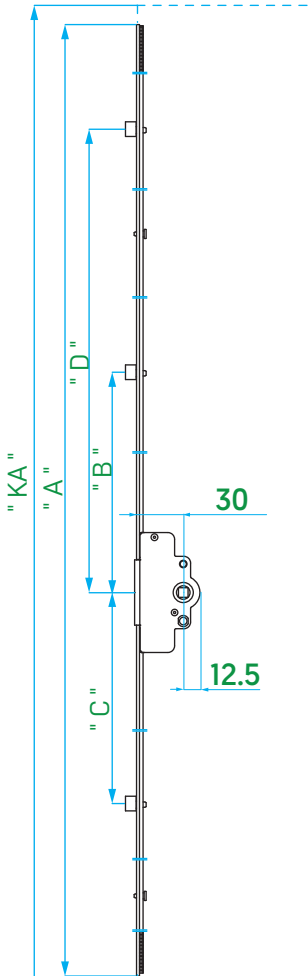
PVC
Ahşap
Alüminyum



Çift Açılım İspanyolet

Kol Yeri Orta / 30

Ürün Kodu SK	Ürün Kodu GK	Ürün Adı	Adet	'KA' (mm)	'A' (mm)	'B' (mm)	'C' (mm)	'D' (mm)		
V.0228.0102	-	ÇA İspanyolet / KYO / 30	10	450 - 700	400	-	-	-	-	-
V.0228.0202	V.0229.0202	ÇA İspanyolet / KYO / 30	10	700 - 1200	900	111	-	-	1	3
V.0228.0302	V.0229.0302	ÇA İspanyolet / KYO / 30	10	900 - 1400	1100	111	-	-	1	4
V.0228.0402	V.0229.0402	ÇA İspanyolet / KYO / 30	10	1200 - 1700	1400	250	250	-	2	6
V.0228.0502	V.0229.0502	ÇA İspanyolet / KYO / 30	10	1700 - 2200	1900	350	350	-	2	6
V.0228.0602	-	ÇA İspanyolet / KYO / 30	10	600 - 800	500	-	-	-	-	2
V.0228.0702	V.0229.0702	ÇA İspanyolet / KYO / 30	10	950 - 1450	1150	111	-	-	1	4
V.0228.0802	V.0229.0802	ÇA İspanyolet / KYO / 30	10	1900 - 2400	2100	238	447	700	3	10




PVC ✓
Ahşap ✓
Alüminyum ✓

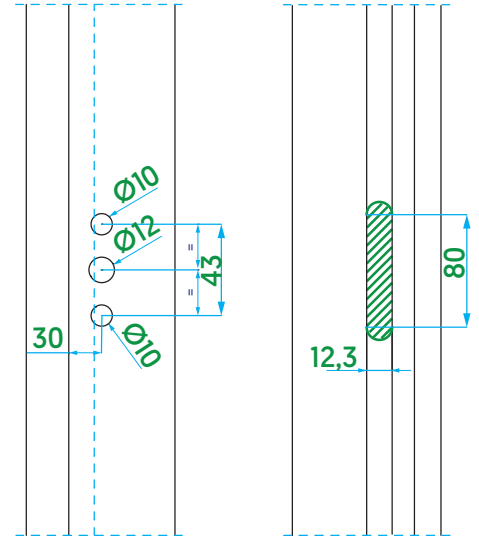
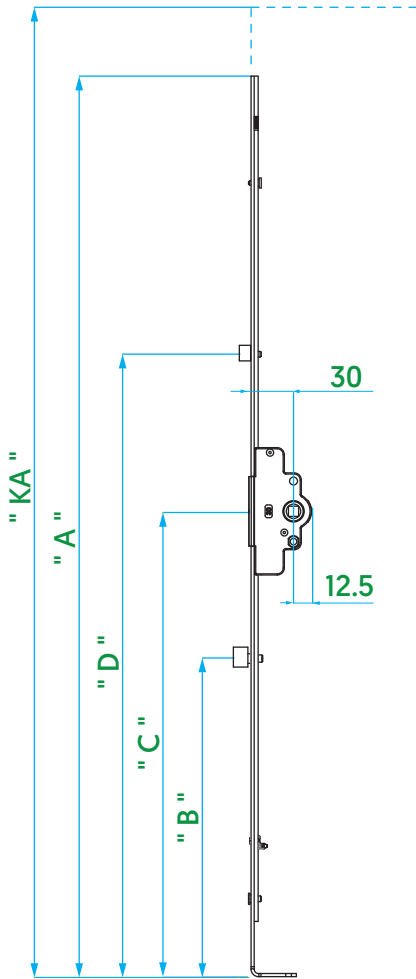














Çift Açılım İspanyolet



Kol Yeri Sabit / 30



Ürün Kodu SK	Ürün Kodu GK	Ürün Adı	Adet	'KA' (mm)	'A' (mm)	'B' (mm)	'C' (mm)	'D' (mm)		
V.0214.0102	-	ÇA İspanyolet / KYS / 30	10	480 - 600	580	-	170	-	-	2
V.0214.0202	V.0215.0202	ÇA İspanyolet / KYS / 30	10	600 - 850	700	-	270	381	1	3
V.0214.0302	V.0215.0302	ÇA İspanyolet / KYS / 30	10	850 - 1100	950	-	400	511	1	4
V.0214.0402	V.0215.0402	ÇA İspanyolet / KYS / 30	10	1100 - 1350	1200	-	500	681	1	6
V.0214.0502	V.0215.0502	ÇA İspanyolet / KYS / 30	10	1350 - 1600	1450	681	560	1100	2	6
V.0214.0602	V.0215.0602	ÇA İspanyolet / KYS / 30	10	1600 - 1850	1700	681	560	1350	2	6
V.0214.0702	V.0215.0702	ÇA İspanyolet / KYS / 30	10	1600 - 1850	1700	681	1000	1350	2	6
V.0214.0802	V.0215.0802	ÇA İspanyolet / KYS / 30	10	1850 - 2100	1950	681	1000	1350	2	7
V.0214.0902	V.0215.0902	ÇA İspanyolet / KYS / 30	10	2100 - 2350	2200	681	1000	1350	2	8



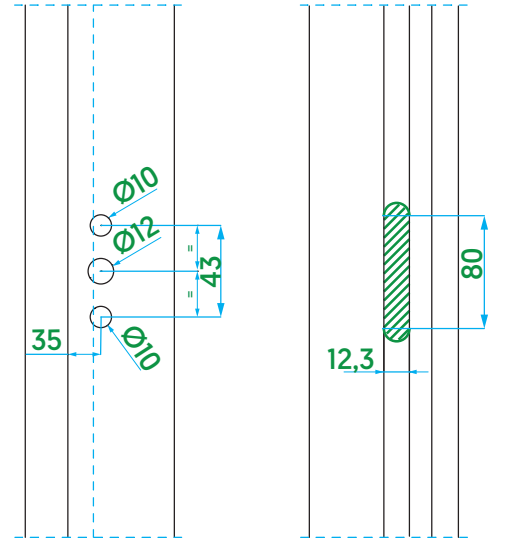
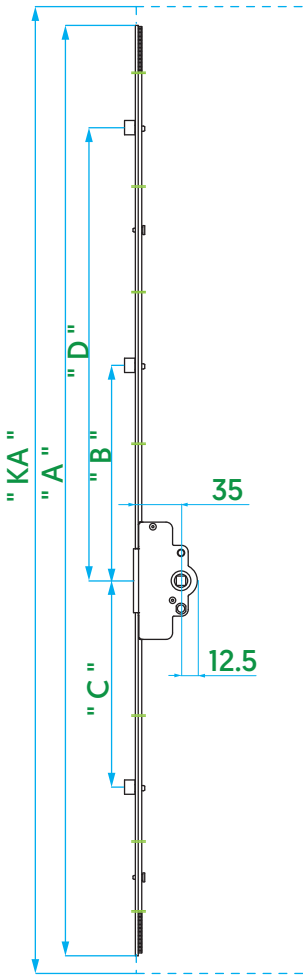
PVC	✓						
Ahşap	✓						
Alüminyum	✓						

Çift Açılım İspanyolet

Kol Yeri Orta / 35

Ürün Kodu SK	Ürün Kodu GK	Ürün Adı	Adet	'KA' (mm)	'A' (mm)	'B' (mm)	'C' (mm)	'D' (mm)		
V.0218.0102*	-	ÇA İspanyolet / KYO / 35	10	450 - 700	400	-	-	-	-	-
V.0218.0202	V.0219.0202	ÇA İspanyolet / KYO / 35	10	700 - 1200	900	111	-	-	1	3
V.0218.0302	V.0219.0302	ÇA İspanyolet / KYO / 35	10	900 - 1400	1100	111	-	-	1	4
V.0218.0402	V.0219.0402	ÇA İspanyolet / KYO / 35	10	1200 - 1700	1400	250	250	-	2	6
V.0218.0502	V.0219.0502	ÇA İspanyolet / KYO / 35	10	1700 - 2200	1900	350	350	-	2	6
V.0218.0602*	-	ÇA İspanyolet / KYO / 35	10	600 - 800	500	-	-	-	-	2
V.0218.0702	V.0219.0702	ÇA İspanyolet / KYO / 35	10	950 - 1450	1150	111	-	-	1	4
V.0218.0802	V.0219.0802	ÇA İspanyolet / KYO / 35	10	1900 - 2400	2100	238	447	700	3	10

* Hatalı kullanım emniyeti kullanılamaz.



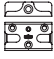

PVC ✓
Ahşap ✓
Alüminyum ✓

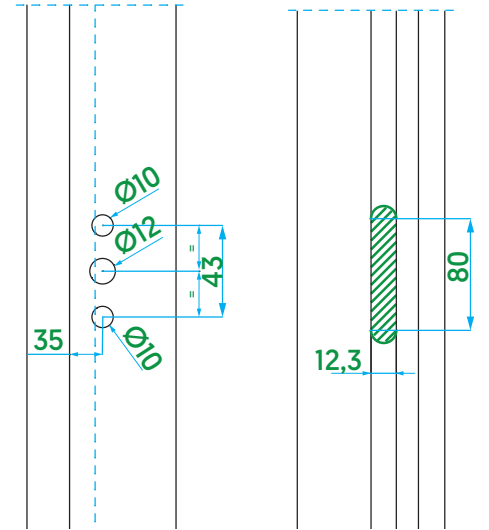
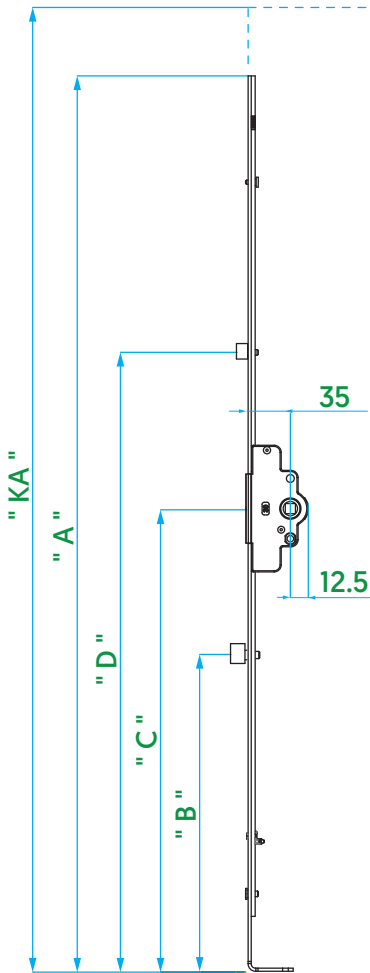


Çift Açılım İspanyolet

Kol Yeri Sabit / 35



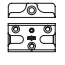

Ürün Kodu SK	Ürün Kodu GK	Ürün Adı	Adet	'KA' (mm)	'A' (mm)	'B' (mm)	'C' (mm)	'D' (mm)		
V.0230.0102	-	ÇA İspanyolet / KYS / 35	10	480 - 600	580	-	170	-	-	2
V.0230.0202	V.0231.0202	ÇA İspanyolet / KYS / 35	10	600 - 850	700	-	270	381	1	3
V.0230.0302	V.0231.0302	ÇA İspanyolet / KYS / 35	10	850 - 1100	950	-	400	511	1	4
V.0230.0402	V.0231.0402	ÇA İspanyolet / KYS / 35	10	1100 - 1350	1200	-	500	681	1	6
V.0230.0502	V.0231.0502	ÇA İspanyolet / KYS / 35	10	1350 - 1600	1450	681	560	1100	2	6
V.0230.0602	V.0231.0602	ÇA İspanyolet / KYS / 35	10	1600 - 1850	1700	681	560	1350	2	6
V.0230.0702	V.0231.0702	ÇA İspanyolet / KYS / 35	10	1600 - 1850	1700	681	1000	1350	2	6
V.0230.0802	V.0231.0802	ÇA İspanyolet / KYS / 35	10	1850 - 2100	1950	681	1000	1350	2	7
V.0230.0902	V.0231.0902	ÇA İspanyolet / KYS / 35	10	2100 - 2350	2200	681	1000	1350	2	8

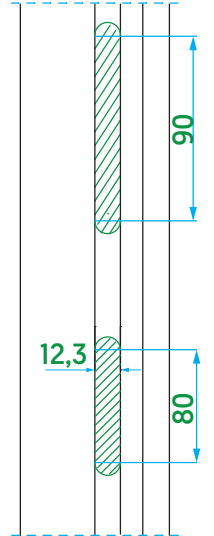
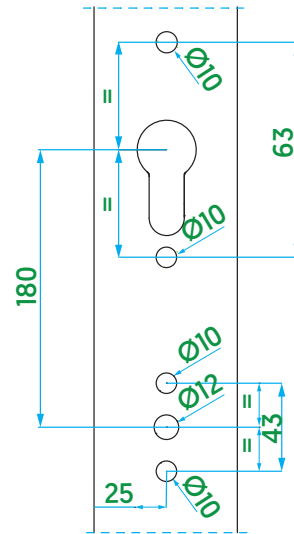
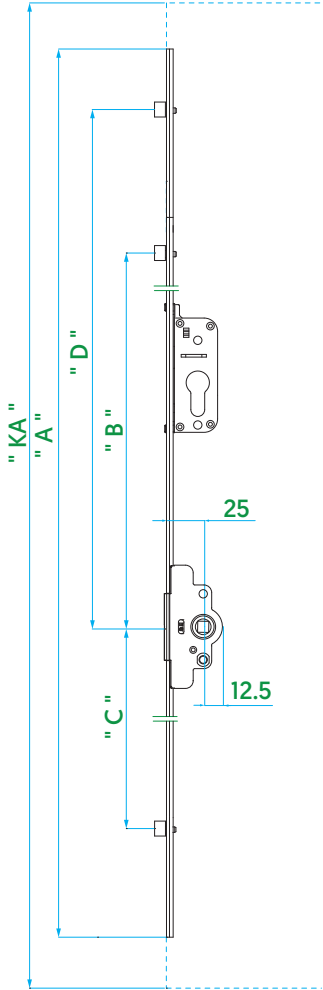


PVC	✓	
Ahşap	✓	
Alüminyum	✓	

Çift Açılım Kilitli Kapı İspanyoleti

Kol Yeri Orta / 25

Ürün Kodu SK	Ürün Kodu GK	Ürün Adı	Adet	'KA' (mm)	'A' (mm)	'B' (mm)	'C' (mm)	'D' (mm)		
V.6402.0502	V.6401.0502	ÇA Kilitli Kapı İspanyoleti / KYO / 25	10	1700-2200	1900	350	350		2	6
V.6402.0602	V.6401.0602	ÇA Kilitli Kapı İspanyoleti / KYO / 25	10	1900-2400	2100	447	350	700	3	10



PVC ✓
Ahşap ✓
Alüminyum ✓

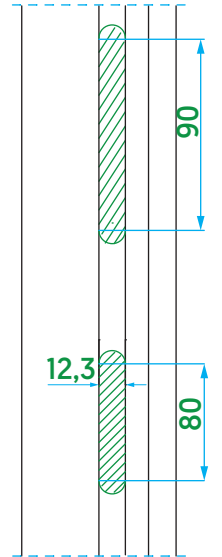
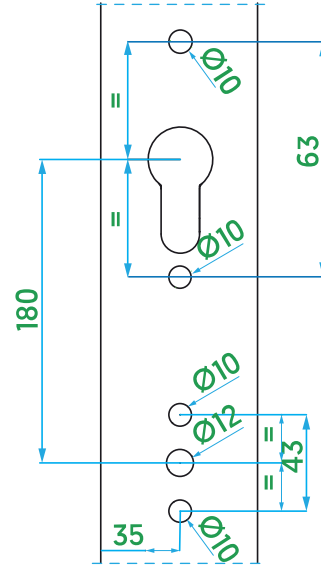
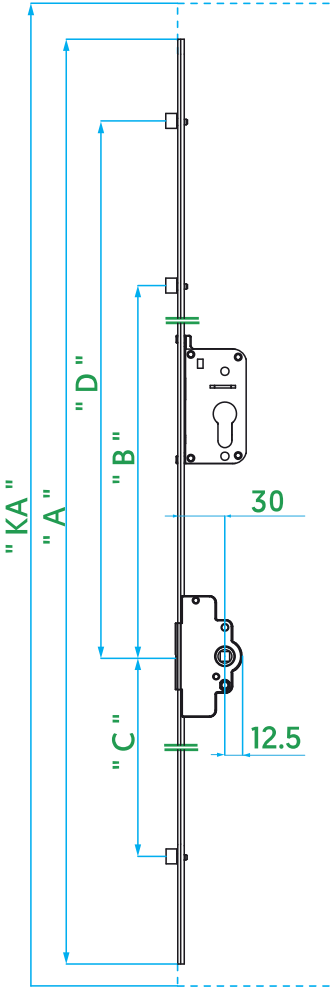


Çift Açılım Kilitli Kapı İspanyoleti



Kol Yeri Orta / 30

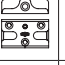
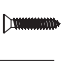
Ürün Kodu SK	Ürün Adı	Adet	'KA' (mm)	'A' (mm)	'B' (mm)	'C' (mm)	'D' (mm)		
V6105.0402	ÇA Kilitli Kapı İspanyoleti / KYO / 30	10	1200 - 1700	1400	350	250	-	2	6
V6105.0502	ÇA Kilitli Kapı İspanyoleti / KYO / 30	10	1700 - 2200	1900	350	350	-	2	6
V6105.0602	ÇA Kilitli Kapı İspanyoleti / KYO / 30	10	1900 - 2400	2100	350	350	700	3	10

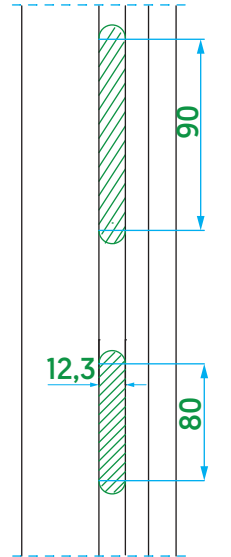
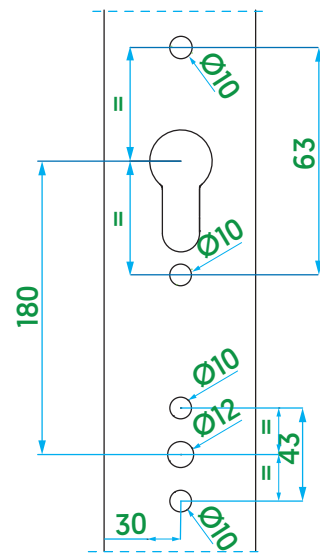
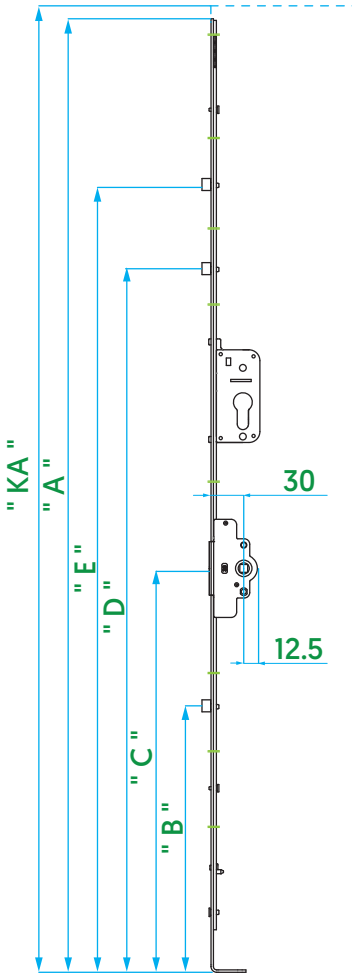


PVC	✓	
Ahşap	✓	
Alüminyum	✓	

Çift Açılım Kilitli Kapı İspanyoleti

Kol Yeri Sabit / 30

Ürün Kodu SK	Ürün Kodu GK	Ürün Adı	Adet	'KA' (mm)	'A' (mm)	'B' (mm)	'C' (mm)	'D' (mm)	'E' (mm)		
V.0224.0702	V.0225.0702	ÇA Kilitli Kapı İspanyoleti / KYS / 30	10	1600 - 1850	1700	650	1000	1350	-	2	6
V.0224.0802	V.0225.0802	ÇA Kilitli Kapı İspanyoleti / KYS / 30	10	1850 - 2100	1950	650	1000	1350	-	2	7
V.0224.0902	V.0225.0902	ÇA Kilitli Kapı İspanyoleti / KYS / 30	10	2100 - 2350	2200	650	1000	1350	1720	3	8





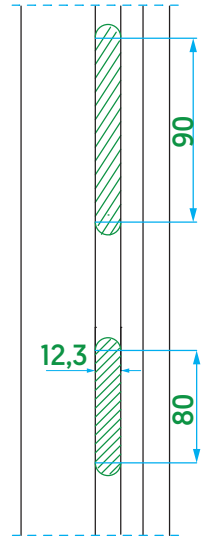
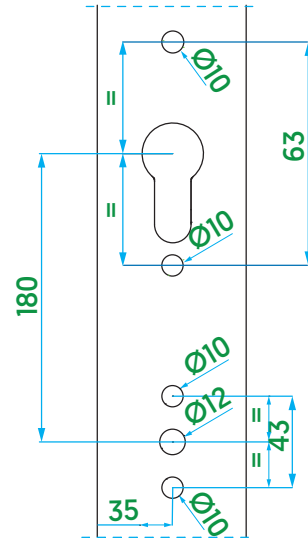
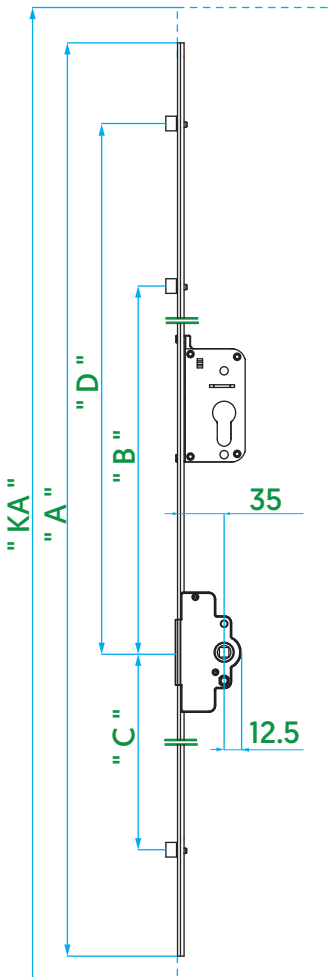
PVC	✓						
Ahşap	✓						
Alüminyum	✓						

Çift Açılım Kilitli Kapı İspanyoleti



Kol Yeri Orta / 35

Ürün Kodu SK	Ürün Kodu GK	Ürün Adı	Adet	'KA' (mm)	'A' (mm)	'B' (mm)	'C' (mm)	'D' (mm)		
V.6102.0502	V.6101.0502	ÇA Kilitli Kapı İspanyoleti / KYO / 35	10	1700-2200	1900	350	350		2	6
V.6102.0602	V.6101.0602	ÇA Kilitli Kapı İspanyoleti / KYO / 35	10	1900-2400	2100	447	350	700	3	10





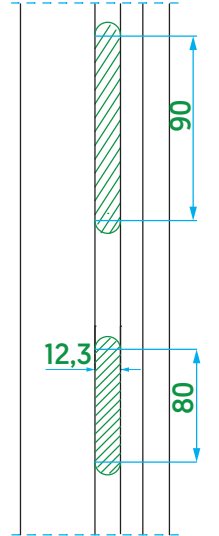
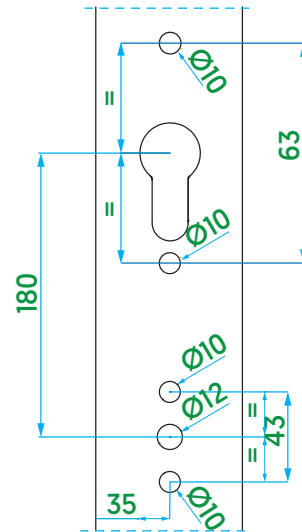
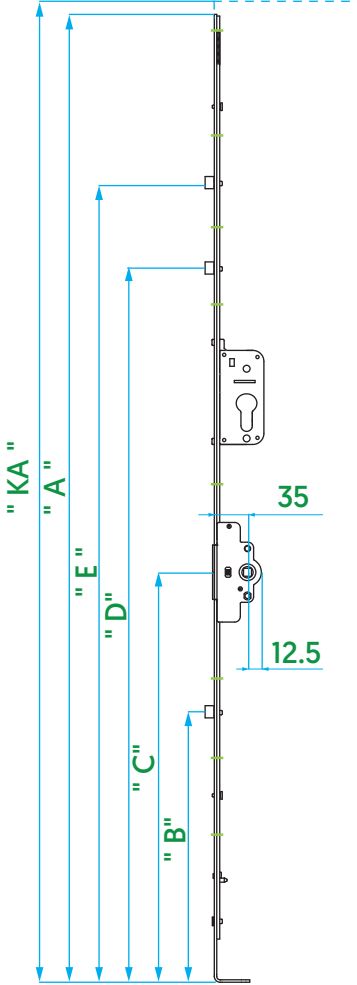
PVC ✓
Ahşap ✓
Alüminyum ✓



Çift Açılım Kilitli Kapı İspanyoleti

Kol Yeri Sabit / 35

Ürün Kodu SK	Ürün Kodu GK	Ürün Adı	Adet	'KA' (mm)	'A' (mm)	'B' (mm)	'C' (mm)	'D' (mm)	'E' (mm)		
V.0226.0702	V.0227.0702	ÇA Kilitli Kapı İspanyoleti / KYS / 35	10	1600 - 1850	1700	650	1000	1350	-	2	6
V.0226.0802	V.0227.0802	ÇA Kilitli Kapı İspanyoleti / KYS / 35	10	1850 - 2100	1950	650	1000	1350	-	2	7
V.0226.0902	V.0227.0902	ÇA Kilitli Kapı İspanyoleti / KYS / 35	10	2100 - 2350	2200	650	1000	1350	1720	3	8



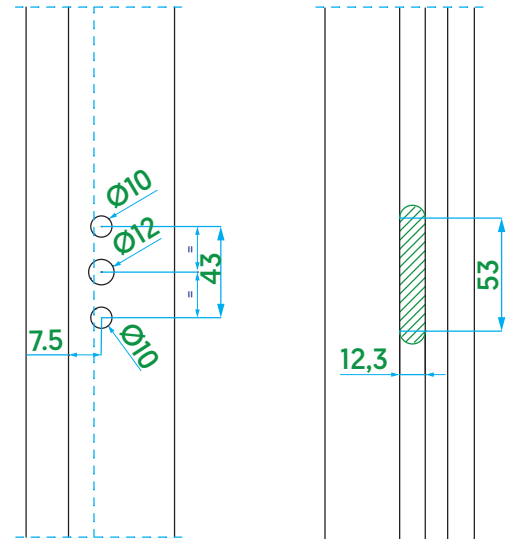
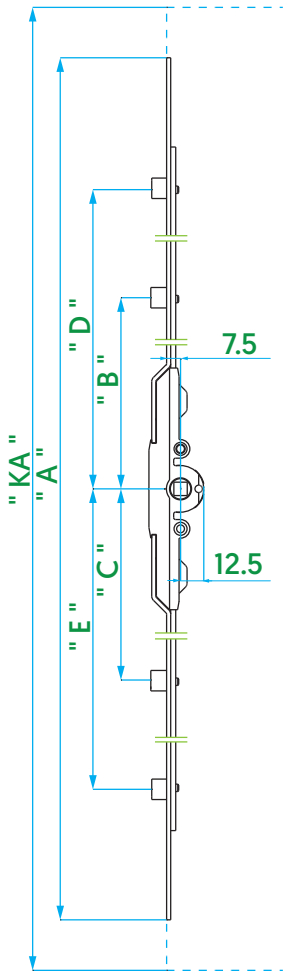
PVC	✓	
Ahşap	✓	
Alüminyum	✓	

Tek Açılım İspanyolet



Kol Yeri Orta / 7,5

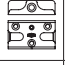

Ürün Kodu SK	Ürün Kodu GK	Ürün Adı	Adet	'KA' (mm)	'A' (mm)	'B' (mm)	'C' (mm)	'D' (mm)	'E' (mm)		
V.0101.0102	V.0109.0102	TA İspanyolet / KYO / 7,5	20	395 - 595	395	-	-	126,5	144,5	2	4
V.0101.0202	V.0109.0202	TA İspanyolet / KYO / 7,5	20	595 - 795	595	-	-	226,5	244,5	2	6
V.0101.0302	V.0109.0302	TA İspanyolet / KYO / 7,5	20	795 - 995	795	-	-	326,5	344,5	2	6
V.0101.0402	V.0109.0402	TA İspanyolet / KYO / 7,5	20	995 - 1195	995	102,5	-	426,5	444,5	3	9
V.0101.0502	V.0109.0502	TA İspanyolet / KYO / 7,5	20	1195 - 1395	1195	102,5	-	526,5	544,5	3	9
V.0101.0602	V.0109.0602	TA İspanyolet / KYO / 7,5	20	1395 - 1595	1395	102,5	-	626,5	644,5	3	9
V.0101.0802	V.0109.0802	TA İspanyolet / KYO / 7,5	20	1595 - 1795	1595	234,5	252,5	726,5	744,5	4	12
V.0101.1002	V.0109.1002	TA İspanyolet / KYO / 7,5	20	1795 - 1995	1795	267,5	285,5	826,5	844,5	4	12
V.0101.1102	V.0109.1102	TA İspanyolet / KYO / 7,5	20	1995 - 2195	1995	266,5	284,5	926,5	944,5	4	14
V.0101.1202	V.0109.1202	TA İspanyolet / KYO / 7,5	20	2195 - 2395	2195	316,5	334,5	1026,5	1044,5	4	14

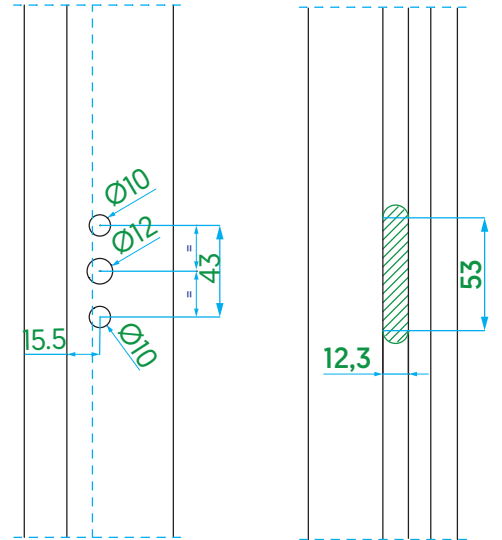
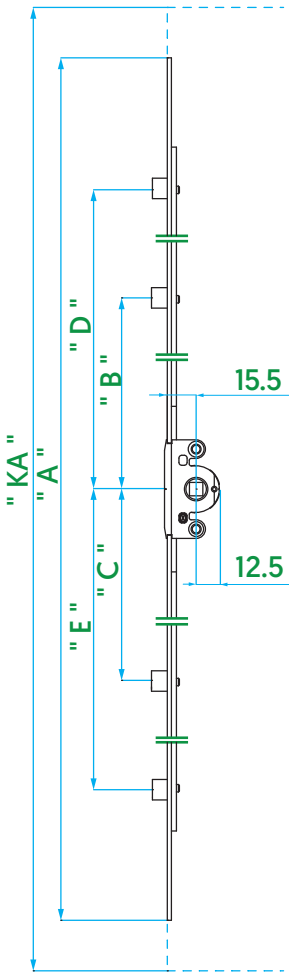


PVC	✓	
Ahşap	✓	
Alüminyum	✓	

Tek Açılım İspanyolet

Kol Yeri Orta / 15,5

Ürün Kodu SK	Ürün Kodu GK	Ürün Adı	Adet	'KA' (mm)	'A' (mm)	'B' (mm)	'C' (mm)	'D' (mm)	'E' (mm)		
V.0102.0102	V.0108.0102	TA İspanyolet / KYO / 15,5	20	300 - 400	300	-	-	79	97	2	4
V.0102.0202	V.0108.0202	TA İspanyolet / KYO / 15,5	20	400 - 600	400	-	-	129	147	2	4
V.0102.0302	V.0108.0302	TA İspanyolet / KYO / 15,5	20	600 - 800	600	-	-	229	247	2	6
V.0102.0402	V.0108.0402	TA İspanyolet / KYO / 15,5	20	800 - 1000	800	-	-	329	347	2	6
V.0102.0502	V.0108.0502	TA İspanyolet / KYO / 15,5	20	1000 - 1200	1000	105	-	429	447	3	9
V.0102.0602	V.0108.0602	TA İspanyolet / KYO / 15,5	20	1200 - 1400	1200	105	-	529	547	3	9
V.0102.0702	V.0108.0702	TA İspanyolet / KYO / 15,5	20	1400 - 1600	1400	105	-	629	647	3	9
V.0102.0902	V.0108.0902	TA İspanyolet / KYO / 15,5	20	1600 - 1800	1600	237	255	729	747	4	12
V.0102.1102	V.0108.1102	TA İspanyolet / KYO / 15,5	20	1800 - 2000	1800	270	288	829	847	4	12
V.0102.1202	V.0108.1202	TA İspanyolet / KYO / 15,5	20	2000 - 2200	2000	269	288	929	947	4	14
V.0102.1302	V.0108.1302	TA İspanyolet / KYO / 15,5	20	2200 - 2400	2200	319	337	1029	1047	4	14



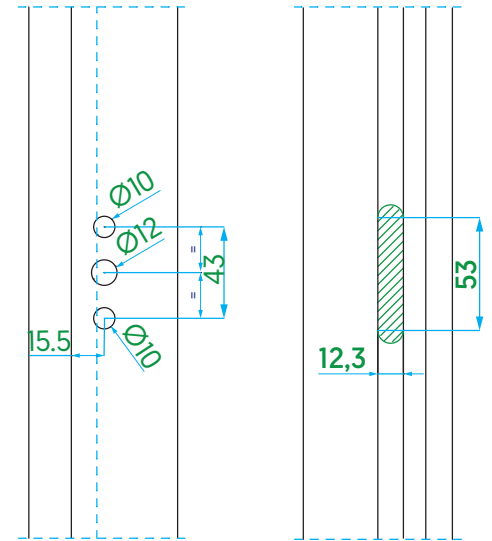
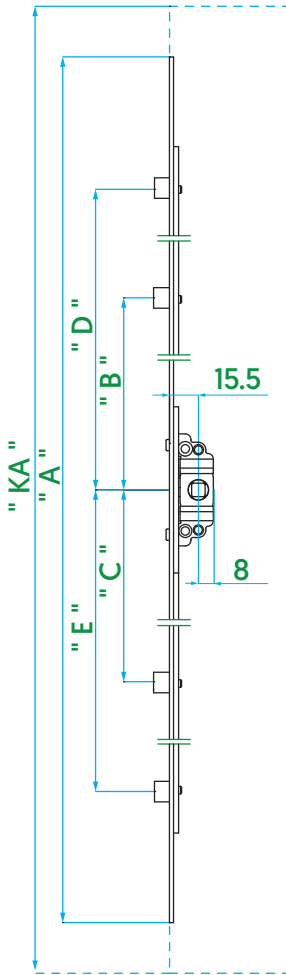
PVC	✓			
Ahşap	✓			
Alüminyum	✓			

Tek Açılım İspanyolet



Kol Yeri Orta / 15,5 / Sac Gövde


Ürün Kodu SK	Ürün Kodu GK	Ürün Adı	Adet	'KA' (mm)	'A' (mm)	'B' (mm)	'C' (mm)	'D' (mm)	'E' (mm)		
V0103.0102	V0107.0102	TA İspanyolet / KYO / 15,5 / Sac Gövde	20	300 - 400	300	-	-	84	102	2	4
V0103.0202	V0107.0202	TA İspanyolet / KYO / 15,5 / Sac Gövde	20	400 - 600	400	-	-	129	147	2	4
V0103.0302	V0107.0302	TA İspanyolet / KYO / 15,5 / Sac Gövde	20	600 - 800	600	-	-	202	220	2	4
V0103.0402	V0107.0402	TA İspanyolet / KYO / 15,5 / Sac Gövde	20	800 - 1000	800	-	-	232	250	2	6
V0103.0502	V0107.0502	TA İspanyolet / KYO / 15,5 / Sac Gövde	20	1000 - 1200	1000	105	-	332	350	3	8
V0103.0602	V0107.0602	TA İspanyolet / KYO / 15,5 / Sac Gövde	20	1200 - 1400	1200	105	-	432	450	3	9
V0103.0702	V0107.0702	TA İspanyolet / KYO / 15,5 / Sac Gövde	20	1400 - 1600	1400	105	-	532	550	3	9
V0103.0902	V0107.0902	TA İspanyolet / KYO / 15,5 / Sac Gövde	20	1600 - 1800	1600	237	255	632	650	4	12
V0103.1102	V0107.1102	TA İspanyolet / KYO / 15,5 / Sac Gövde	20	1800 - 2000	1800	270	288	732	750	4	12
V0103.1202	V0107.1202	TA İspanyolet / KYO / 15,5 / Sac Gövde	20	2000 - 2200	2000	269	287	832	850	4	14
V0103.1302	V0107.1302	TA İspanyolet / KYO / 15,5 / Sac Gövde	20	2200 - 2400	2200	319	337	932	950	4	14

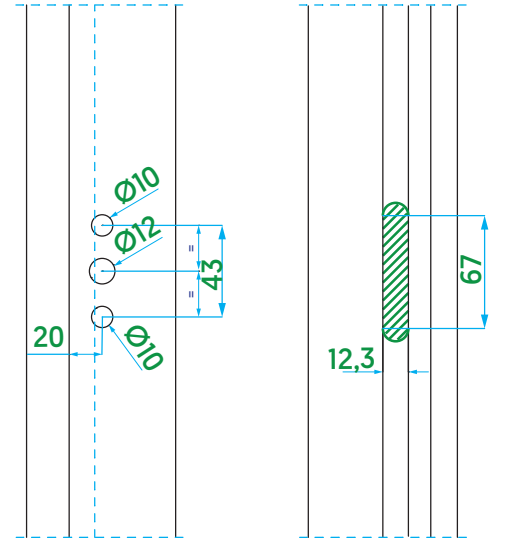
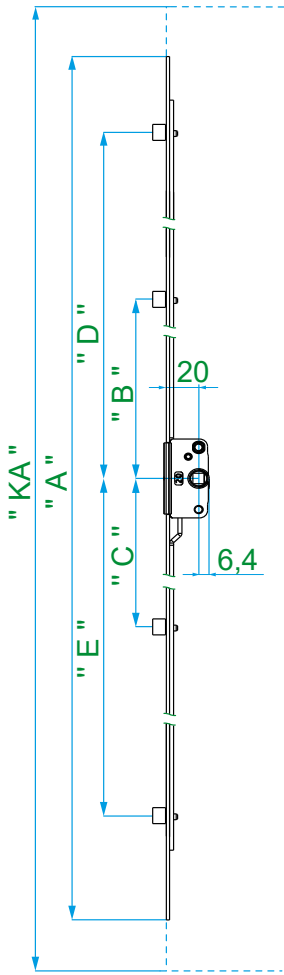


PVC	✓	
Ahşap	✓	
Alüminyum	✓	

Tek Açılım İspanyolet

Kol Yeri Orta / 20 / Dar Profiller için

Ürün Kodu SK	Ürün Kodu GK	Ürün Adı	Adet	'KA' (mm)	'A' (mm)	'B' (mm)	'C' (mm)	'D' (mm)	'E' (mm)		
V.0128.0102	V.0129.0102	TA İspanyolet / KYO / 20	20	300 - 400	300	-	-	79	97	2	4
V.0128.0202	V.0129.0202	TA İspanyolet / KYO / 20	20	400 - 600	400	-	-	129	147	2	4
V.0128.0302	V.0129.0302	TA İspanyolet / KYO / 20	20	600 - 800	600	-	-	229	247	2	4
V.0128.0402	V.0129.0402	TA İspanyolet / KYO / 20	20	800 - 1000	800	-	-	329	347	2	6
V.0128.0502	V.0129.0502	TA İspanyolet / KYO / 20	20	1000 - 1200	1000	105	-	429	447	3	8
V.0128.0602	V.0129.0602	TA İspanyolet / KYO / 20	20	1200 - 1400	1200	105	-	529	547	3	9
V.0128.0702	V.0129.0702	TA İspanyolet / KYO / 20	20	1400 - 1600	1400	105	-	629	647	3	9
V.0128.0902	V.0129.0902	TA İspanyolet / KYO / 20	20	1600 - 1800	1600	237	255	729	747	4	12
V.0128.1102	V.0129.1102	TA İspanyolet / KYO / 20	20	1800 - 2000	1800	270	288	829	847	4	12
V.0128.1202	V.0129.1202	TA İspanyolet / KYO / 20	20	2000 - 2200	2000	269	288	929	947	4	14
V.0128.1302	V.0129.1302	TA İspanyolet / KYO / 20	20	2200 - 2400	2200	319	337	1029	1047	4	14
V.0128.1402	V.0129.1402	TA İspanyolet / KYO / 20	20	900 - 1100	900	-	-	389	371	2	6
V.0128.1502	V.0129.1502	TA İspanyolet / KYO / 20	20	1100-1300	1100	-	101,5	493,5	475,5	3	9
V.0128.1602	V.0129.1602	TA İspanyolet / KYO / 20	20	1300-1500	1300	-	101,5	593,5	575,5	3	9



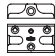

PVC ✓
Ahşap ✓
Alüminyum ✓

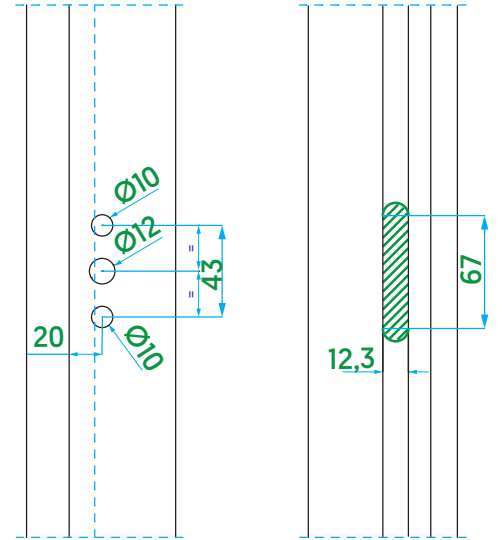
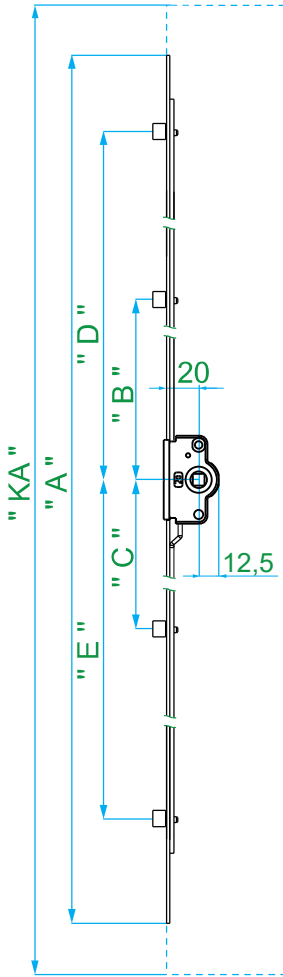


Tek Açılım İspanyolet



Kol Yeri Orta / 20

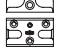
Ürün Kodu SK	Ürün Kodu GK	Ürün Adı	Adet	'KA' (mm)	'A' (mm)	'B' (mm)	'C' (mm)	'D' (mm)	'E' (mm)		
V.0125.0102	V.0126.0102	TA İspanyolet / KYO / 20	20	300 - 400	300	-	-	79	97	2	4
V.0125.0202	V.0126.0202	TA İspanyolet / KYO / 20	20	400 - 600	400	-	-	129	147	2	4
V.0125.0302	V.0126.0302	TA İspanyolet / KYO / 20	20	600 - 800	600	-	-	229	247	2	4
V.0125.0402	V.0126.0402	TA İspanyolet / KYO / 20	20	800 - 1000	800	-	-	329	347	2	6
V.0125.0502	V.0126.0502	TA İspanyolet / KYO / 20	20	1000 - 1200	1000	105	-	429	447	3	8
V.0125.0602	V.0126.0602	TA İspanyolet / KYO / 20	20	1200 - 1400	1200	105	-	529	547	3	9
V.0125.0702	V.0126.0702	TA İspanyolet / KYO / 20	20	1400 - 1600	1400	105	-	629	647	3	9
V.0125.0902	V.0126.0902	TA İspanyolet / KYO / 20	20	1600 - 1800	1600	237	255	729	747	4	12
V.0125.1102	V.0126.1102	TA İspanyolet / KYO / 20	20	1800 - 2000	1800	270	288	829	847	4	12
V.0125.1202	V.0126.1202	TA İspanyolet / KYO / 20	20	2000 - 2200	2000	269	288	929	947	4	14
V.0125.1302	V.0126.1302	TA İspanyolet / KYO / 20	20	2200 - 2400	2200	319	337	1029	1047	4	14
V.0128.1402	V.0126.1402	TA İspanyolet / KYO / 20	20	900 - 1100	900	-	-	389	371	2	6
V.0125.1502	V.0126.1502	TA İspanyolet / KYO / 20	20	1100-1300	1100	-	101,5	493,5	475,5	3	9
V.0125.1602	V.0126.1602	TA İspanyolet / KYO / 20	20	1300-1500	1300	-	101,5	593,5	575,5	3	9

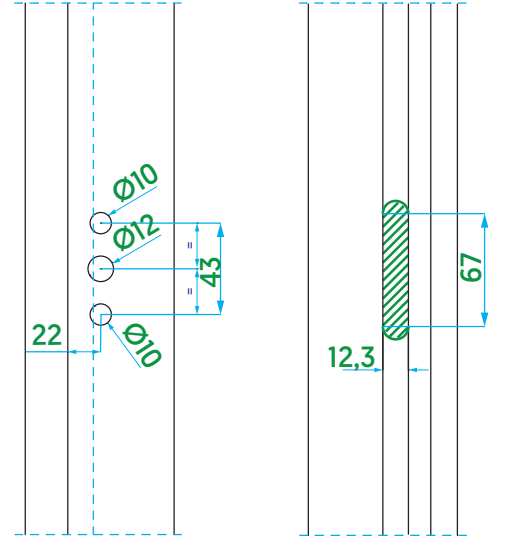
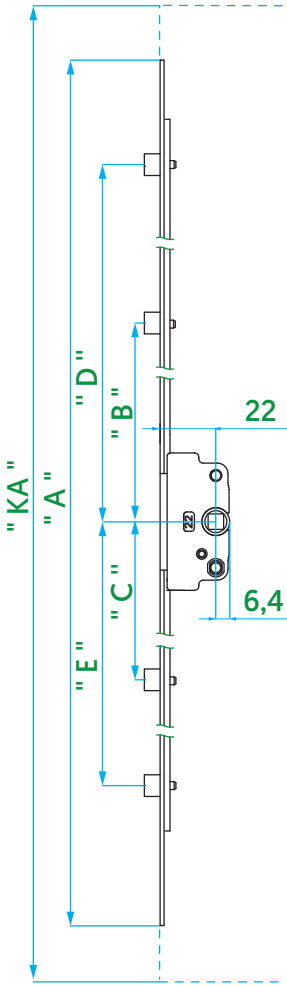


PVC	✓			
Ahşap	✓			
Alüminyum	✓			

Tek Açılım İspanyolet

Kol Yeri Orta / 22 / Dar Profiller için

Ürün Kodu SK	Ürün Kodu GK	Ürün Adı	Adet	'KA' (mm)	'A' (mm)	'B' (mm)	'C' (mm)	'D' (mm)	'E' (mm)		
V.0130.0102	V.0131.0102	TA İspanyolet / KYO / 22	20	300 - 400	300	-	-	79	97	2	4
V.0130.0202	V.0131.0202	TA İspanyolet / KYO / 22	20	400 - 600	400	-	-	129	147	2	4
V.0130.0302	V.0131.0302	TA İspanyolet / KYO / 22	20	600 - 800	600	-	-	229	247	2	4
V.0130.0402	V.0131.0402	TA İspanyolet / KYO / 22	20	800 - 1000	800	-	-	329	347	2	6
V.0130.0502	V.0131.0502	TA İspanyolet / KYO / 22	20	1000 - 1200	1000	105	-	429	447	3	8
V.0130.0602	V.0131.0602	TA İspanyolet / KYO / 22	20	1200 - 1400	1200	105	-	529	547	3	9
V.0130.0702	V.0131.0702	TA İspanyolet / KYO / 22	20	1400 - 1600	1400	105	-	629	647	3	9
V.0130.0902	V.0131.0902	TA İspanyolet / KYO / 22	20	1600 - 1800	1600	237	255	729	747	4	12
V.0130.1102	V.0131.1102	TA İspanyolet / KYO / 22	20	1800 - 2000	1800	270	288	829	847	4	12
V.0130.1202	V.0131.1202	TA İspanyolet / KYO / 22	20	2000 - 2200	2000	269	288	929	947	4	14
V.0130.1302	V.0131.1302	TA İspanyolet / KYO / 22	20	2200 - 2400	2200	319	337	1029	1047	4	14



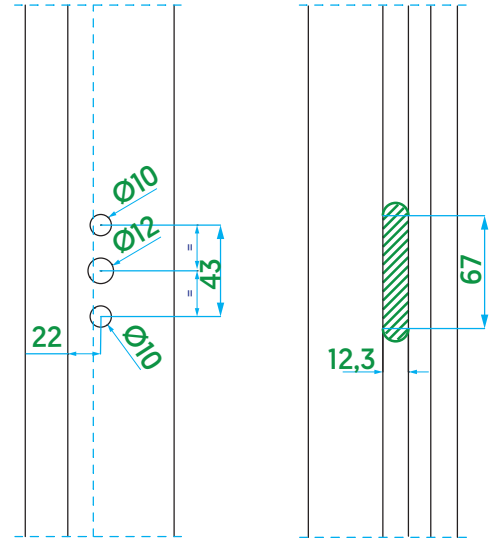
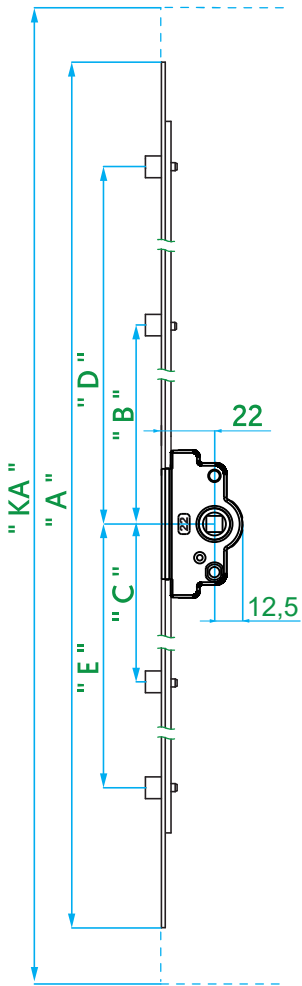
PVC	✓			
Ahşap	✓			
Alüminyum	✓			

Tek Açılım İspanyolet



Kol Yeri Orta / 22

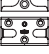

Ürün Kodu SK	Ürün Kodu GK	Ürün Adı	Adet	'KA' (mm)	'A' (mm)	'B' (mm)	'C' (mm)	'D' (mm)	'E' (mm)		
V.0121.0102	V.0122.0102	TA İspanyolet / KYO / 22	20	300 - 400	300	-	-	79	97	2	4
V.0121.0202	V.0122.0202	TA İspanyolet / KYO / 22	20	400 - 600	400	-	-	129	147	2	4
V.0121.0302	V.0122.0302	TA İspanyolet / KYO / 22	20	600 - 800	600	-	-	229	247	2	4
V.0121.0402	V.0122.0402	TA İspanyolet / KYO / 22	20	800 - 1000	800	-	-	329	347	2	6
V.0121.0502	V.0122.0502	TA İspanyolet / KYO / 22	20	1000 - 1200	1000	105	-	429	447	3	8
V.0121.0602	V.0122.0602	TA İspanyolet / KYO / 22	20	1200 - 1400	1200	105	-	529	547	3	9
V.0121.0702	V.0122.0702	TA İspanyolet / KYO / 22	20	1400 - 1600	1400	105	-	629	647	3	9
V.0121.0902	V.0122.0902	TA İspanyolet / KYO / 22	20	1600 - 1800	1600	237	255	729	747	4	12
V.0121.1102	V.0122.1102	TA İspanyolet / KYO / 22	20	1800 - 2000	1800	270	288	829	847	4	12
V.0121.1202	V.0122.1202	TA İspanyolet / KYO / 22	20	2000 - 2200	2000	269	288	929	947	4	14
V.0121.1302	V.0122.1302	TA İspanyolet / KYO / 22	20	2200 - 2400	2200	319	337	1029	1047	4	14
V.0121.1402	V.0122.1402	TA İspanyolet / KYO / 22	20	900 - 1100	900	-	-	380	397	2	6

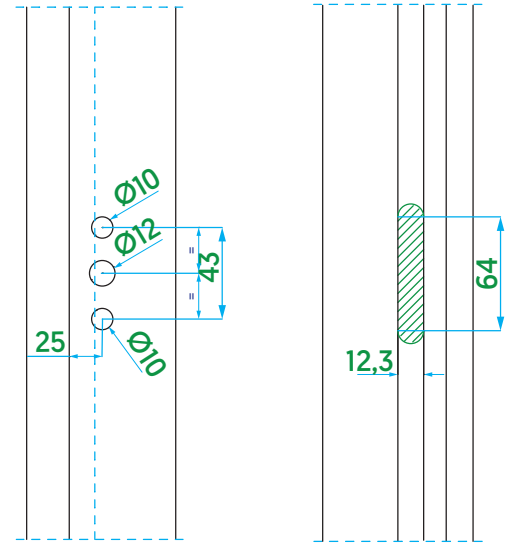
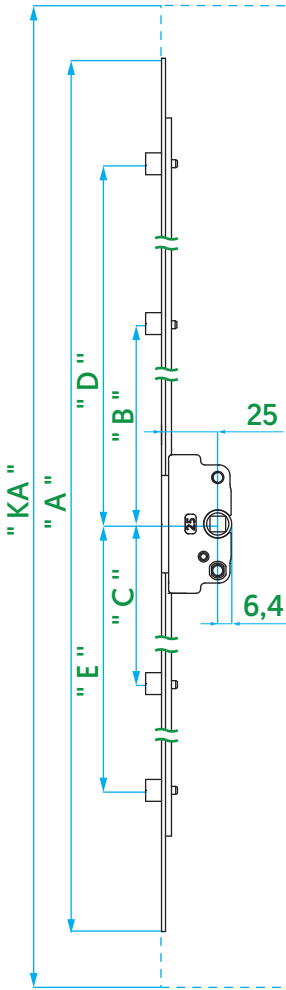


PVC	✓	
Ahşap	✓	
Alüminyum	✓	

Tek Açılım İspanyolet

Kol Yeri Orta / 25 / Dar Profiller için

Ürün Kodu SK	Ürün Kodu GK	Ürün Adı	Adet	'KA' (mm)	'A' (mm)	'B' (mm)	'C' (mm)	'D' (mm)	'E' (mm)		
V.0135.0102	V.0136.0102	TA İspanyolet / KYO / 25	20	300 - 400	300	-	-	79	97	2	4
V.0135.0202	V.0136.0202	TA İspanyolet / KYO / 25	20	400 - 600	400	-	-	129	147	2	4
V.0135.0302	V.0136.0302	TA İspanyolet / KYO / 25	20	600 - 800	600	-	-	229	247	2	4
V.0135.0402	V.0136.0402	TA İspanyolet / KYO / 25	20	800 - 1000	800	-	-	329	347	2	6
V.0135.0502	V.0136.0502	TA İspanyolet / KYO / 25	20	1000 - 1200	1000	105	-	429	447	3	8
V.0135.0602	V.0136.0602	TA İspanyolet / KYO / 25	20	1200 - 1400	1200	105	-	529	547	3	9
V.0135.0702	V.0136.0702	TA İspanyolet / KYO / 25	20	1400 - 1600	1400	105	-	629	647	3	9
V.0135.0902	V.0136.0902	TA İspanyolet / KYO / 25	20	1600 - 1800	1600	237	255	729	747	4	12
V.0135.1102	V.0136.1102	TA İspanyolet / KYO / 25	20	1800 - 2000	1800	270	288	829	847	4	12
V.0135.1202	V.0136.1202	TA İspanyolet / KYO / 25	20	2000 - 2200	2000	269	288	929	947	4	14
V.0135.1302	V.0136.1302	TA İspanyolet / KYO / 25	20	2200 - 2400	2200	319	337	1029	1047	4	14



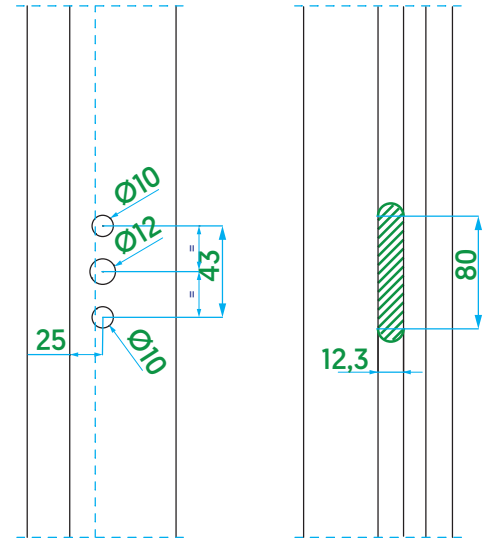
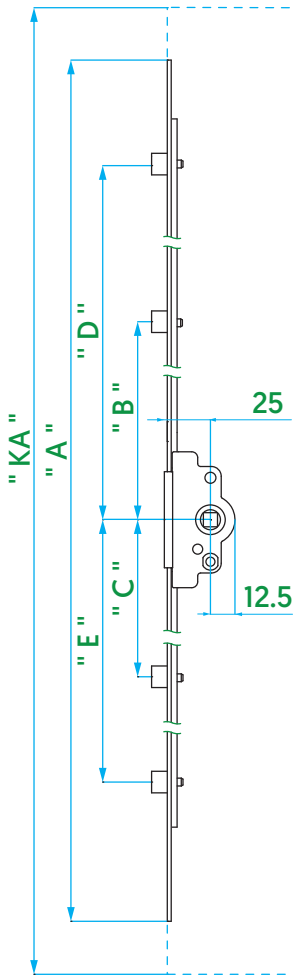
PVC	✓			
Ahşap	✓			
Alüminyum	✓			

Tek Açılım İspanyolet



Kol Yeri Orta / 25

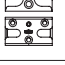

Ürün Kodu SK	Ürün Kodu GK	Ürün Adı	Adet	'KA' (mm)	'A' (mm)	'B' (mm)	'C' (mm)	'D' (mm)	'E' (mm)		
V.0123.0102	V.0124.0102	TA İspanyolet / KYO / 25	10	300 - 400	300	-	-	79	97	2	4
V.0123.0202	V.0124.0202	TA İspanyolet / KYO / 25	10	400 - 600	400	-	-	129	147	2	4
V.0123.0302	V.0124.0302	TA İspanyolet / KYO / 25	10	600 - 800	600	-	-	229	247	2	6
V.0123.0402	V.0124.0402	TA İspanyolet / KYO / 25	10	800 - 1000	800	-	-	329	347	2	6
V.0123.0502	V.0124.0502	TA İspanyolet / KYO / 25	10	1000 - 1200	1000	105	-	429	447	3	9
V.0123.0602	V.0124.0602	TA İspanyolet / KYO / 25	10	1200 - 1400	1200	105	-	529	547	3	9
V.0123.0702	V.0124.0702	TA İspanyolet / KYO / 25	10	1400 - 1600	1400	105	-	629	647	3	9
V.0123.0902	V.0124.0902	TA İspanyolet / KYO / 25	10	1600 - 1800	1600	237	255	729	747	4	12
V.0123.1102	V.0124.1102	TA İspanyolet / KYO / 25	10	1800 - 2000	1800	270	288	829	847	4	12
V.0123.1202	V.0124.1202	TA İspanyolet / KYO / 25	10	2000 - 2200	2000	269	288	929	947	4	14
V.0123.1302	V.0124.1302	TA İspanyolet / KYO / 25	10	2200 - 2400	2200	319	337	1029	1047	4	14

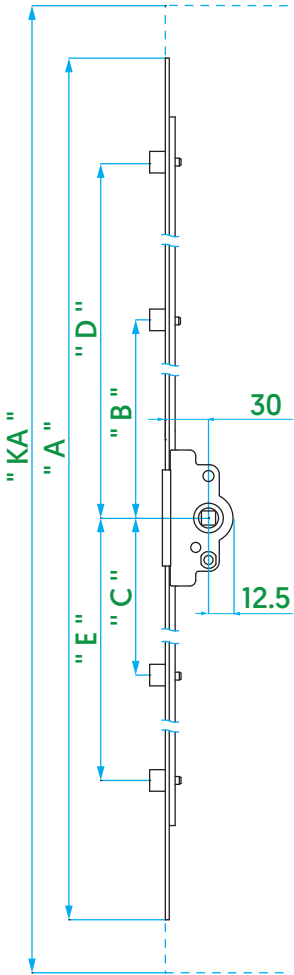


PVC	✓	
Ahşap	✓	
Alüminyum	✓	

Tek Açılım İspanyolet

Kol Yeri Orta / 30

Ürün Kodu SK	Ürün Kodu GK	Ürün Adı	Adet	'KA' (mm)	'A' (mm)	'B' (mm)	'C' (mm)	'D' (mm)	'E' (mm)		
V.0138.0102	V.0139.0102	TA İspanyolet / KYO / 30	10	300 - 400	300	-	-	79	97	2	4
V.0138.0202	V.0139.0202	TA İspanyolet / KYO / 30	10	400 - 600	400	-	-	129	147	2	4
V.0138.0302	V.0139.0302	TA İspanyolet / KYO / 30	10	600 - 800	600	-	-	229	247	2	6
V.0138.0402	V.0139.0402	TA İspanyolet / KYO / 30	10	800 - 1000	800	-	-	329	347	2	6
V.0138.0502	V.0139.0502	TA İspanyolet / KYO / 30	10	1000 - 1200	1000	105	-	429	447	3	9
V.0138.0602	V.0139.0602	TA İspanyolet / KYO / 30	10	1200 - 1400	1200	105	-	529	547	3	9
V.0138.0702	V.0139.0702	TA İspanyolet / KYO / 30	10	1400 - 1600	1400	105	-	629	647	3	9
V.0138.0902	V.0139.0902	TA İspanyolet / KYO / 30	10	1600 - 1800	1600	237	255	729	747	4	12
V.0138.1102	V.0139.1102	TA İspanyolet / KYO / 30	10	1800 - 2000	1800	270	288	829	847	4	12
V.0138.1202	V.0139.1202	TA İspanyolet / KYO / 30	10	2000 - 2200	2000	269	288	929	947	4	14
V.0138.1302	V.0139.1302	TA İspanyolet / KYO / 30	10	2200 - 2400	2200	319	337	1029	1047	4	14





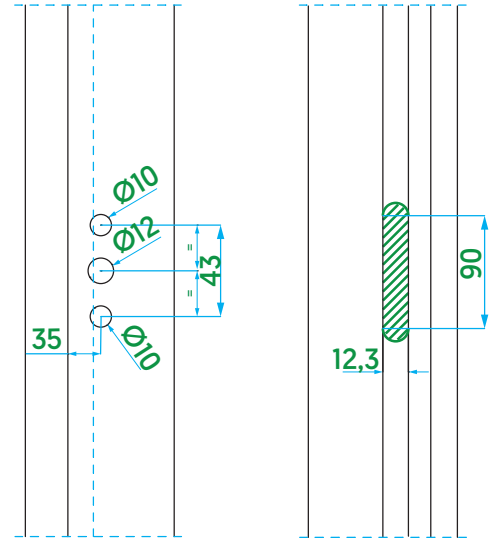
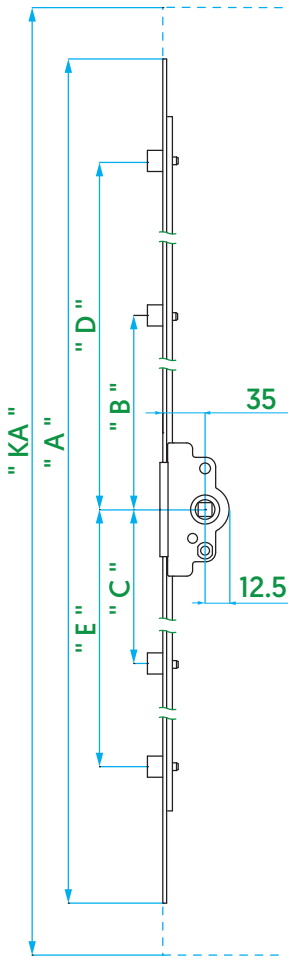
PVC	✓	
Ahşap	✓	
Alüminyum	✓	

Tek Açılım İspanyolet



Kol Yeri Orta / 35





Ürün Kodu SK	Ürün Kodu GK	Ürün Adı	Adet	'KA' (mm)	'A' (mm)	'B' (mm)	'C' (mm)	'D' (mm)	'E' (mm)		
V.0119.0102	V.0120.0102	TA İspanyolet / KYO / 35	10	300 - 400	300	-	-	79	97	2	4
V.0119.0202	V.0120.0202	TA İspanyolet / KYO / 35	10	400 - 600	400	-	-	129	147	2	4
V.0119.0302	V.0120.0302	TA İspanyolet / KYO / 35	10	600 - 800	600	-	-	229	247	2	6
V.0119.0402	V.0120.0402	TA İspanyolet / KYO / 35	10	800 - 1000	800	-	-	329	347	2	6
V.0119.0502	V.0120.0502	TA İspanyolet / KYO / 35	10	1000 - 1200	1000	105	-	429	447	3	9
V.0119.0602	V.0120.0602	TA İspanyolet / KYO / 35	10	1200 - 1400	1200	105	-	529	547	3	9
V.0119.0702	V.0120.0702	TA İspanyolet / KYO / 35	10	1400 - 1600	1400	105	-	629	647	3	9
V.0119.0902	V.0120.0902	TA İspanyolet / KYO / 35	10	1600 - 1800	1600	237	255	729	747	4	12
V.0119.1102	V.0120.1102	TA İspanyolet / KYO / 35	10	1800 - 2000	1800	270	288	829	847	4	12
V.0119.1202	V.0120.1202	TA İspanyolet / KYO / 35	10	2000 - 2200	2000	269	288	929	947	4	14
V.0119.1302	V.0120.1302	TA İspanyolet / KYO / 35	10	2200 - 2400	2200	319	337	1029	1047	4	14

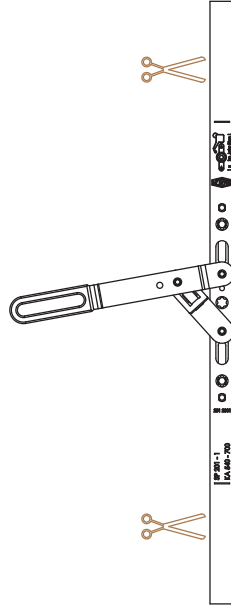
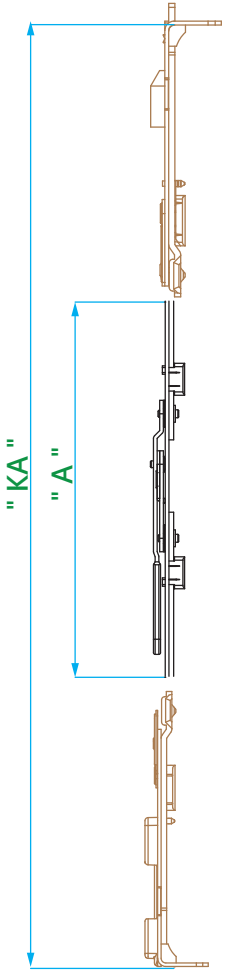


PVC	✓			
Ahşap	✓			
Alüminyum	✓			

Sürgü İspanyolet

Kol Yeri Orta

Ürün Kodu	Ürün Adı	Adet	'KA' (mm)	'A' (mm)				
V.0301.0102	Sürgü İspanyolet	10	540 - 700	400	-	-	-	2
V.0301.0202	Sürgü İspanyolet	10	700 - 1200	900	1	1	-	4
V.0301.0302	Sürgü İspanyolet	10	900 - 1400	1100	1	1	-	6
V.0301.0402	Sürgü İspanyolet	10	1200 - 1700	1400	2	1	-	7
V.0301.0502	Sürgü İspanyolet	10	1700 - 2200	1900	2	1	1	7
V.0301.0802	Sürgü İspanyolet	10	1900 - 2400	2100	3	1	1	8



Ebatlama kol açık konumda yapılır.

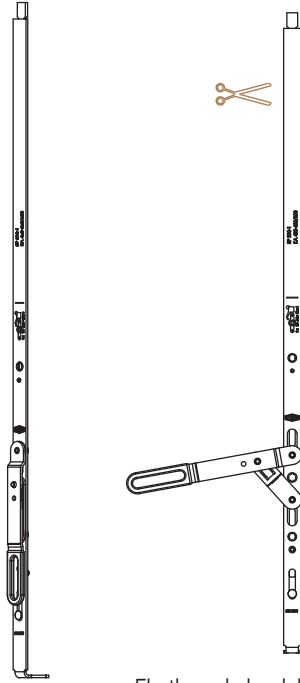
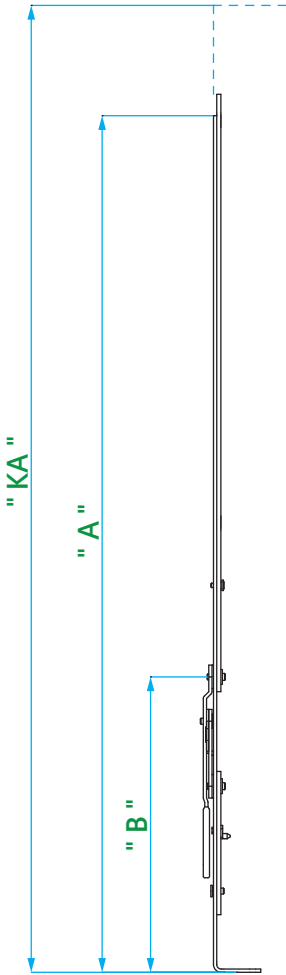
PVC	✓	
Ahşap	✓	
Alüminyum	✓	

Sürgü İspanyolet

Kol Yeri Sabit




Ürün Kodu	Ürün Adı	Adet	'KA' (mm)	'A' (mm)	'B' (mm)				
V.0302.0102	Sürgü İspanyolet / KYS	10	480 - 620	580	200	-	-	-	3
V.0302.0202	Sürgü İspanyolet / KYS	10	620 - 850	700	345	1	1	-	4
V.0302.0302	Sürgü İspanyolet / KYS	10	850 - 1100	950	200	1	1	-	6
V.0302.0402	Sürgü İspanyolet / KYS	10	1100 - 1350	1200	200	1	1	1	7
V.0302.0502	Sürgü İspanyolet / KYS	10	1350 - 1600	1450	485	2	1	1	4
V.0302.0602	Sürgü İspanyolet / KYS	10	1600 - 1850	1700	485	2	1	1	4
V.0302.0702	Sürgü İspanyolet / KYS	10	1850 - 2100	1950	500	2	1	1	5
V.0302.0802	Sürgü İspanyolet / KYS	10	2100 - 2350	2200	500	2	1	1	6

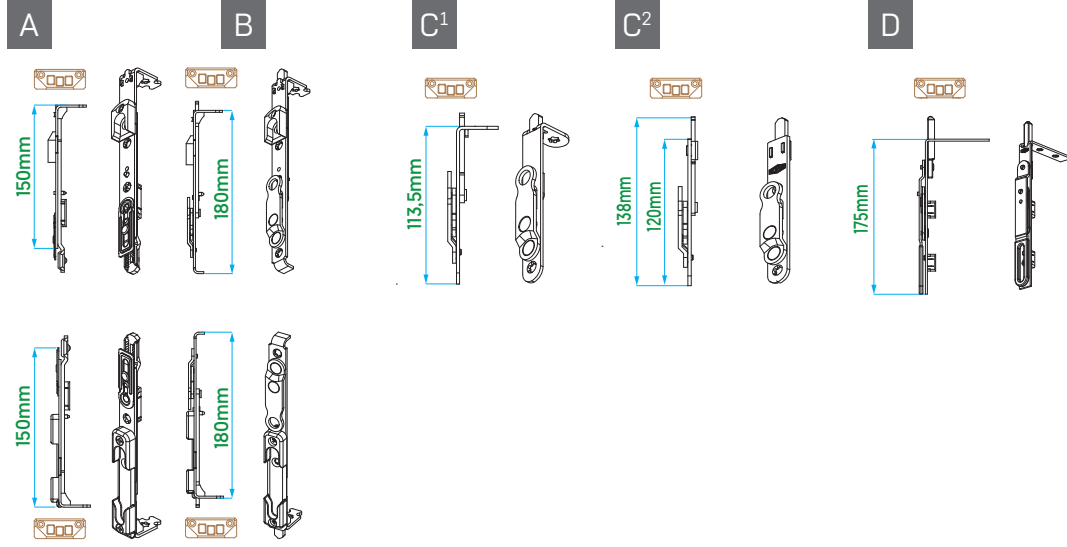


Ebatlama kol açık konumda yapılır.

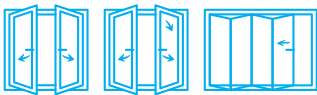
PVC	✓	
Ahşap	✓	
Alüminyum	✓	

Sürgü

	Ürün Kodu	Ürün Adı	Adet	
A	V.1901.0102	Sürgü İspanyolet Alt Bağlantı	50	4
	V.1902.0102	Sürgü İspanyolet Üst Bağlantı	50	4
B	V.2001.0102	Alt Sürgü	100	3
	V.2002.0102	Üst Sürgü	100	3
C ¹	V.2005.0102	Kısa Sürgü	50	3
C ²	V.2006.0102	Kapı Sürgü 18 mm	100	4
D	V.2007.0102	Kapı Sürgü	50	4




PVC ✓
Ahşap ✓
Alüminyum ✓

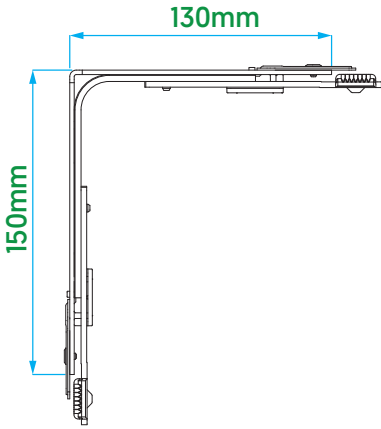


Köşe Bağlantı

Pimsiz





Ürün Kodu	Ürün Adı	Adet	
V.0611.0102	Köşe Bağlantı / 150 x 130 (mm)	100	2

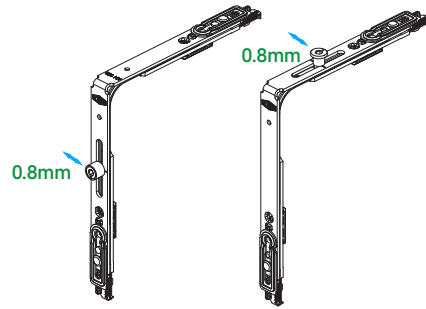
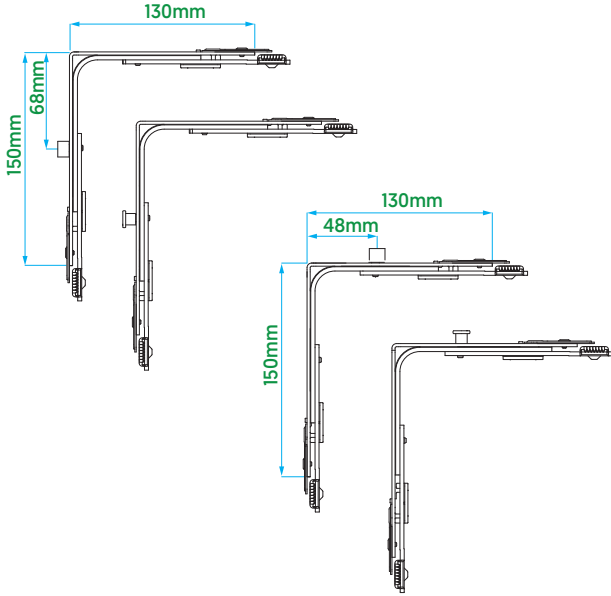


PVC	✓										
Ahşap	✓										
Alüminyum	✓										

Köşe Bağlantı

Standart & Güvenlik Pimli (Tek Pimli)

Ürün Kodu	Ürün Adı	Adet				
V.0601.0102	Köşe Bağlantı / 150 SK1 x 130 (mm)	100	1	-	-	4
V.0601.0202	Köşe Bağlantı / 150 GK1 x 130 (mm)	100	-	1	-	4
V.0609.0102	Köşe Bağlantı / 150 x 130 SK1 (mm)	100	1	-	-	4
V.0608.0102	Köşe Bağlantı / 150 x 130 GK1 (mm)	100	-	1	1	4



PVC ✓
Ahşap ✓
Alüminyum ✓

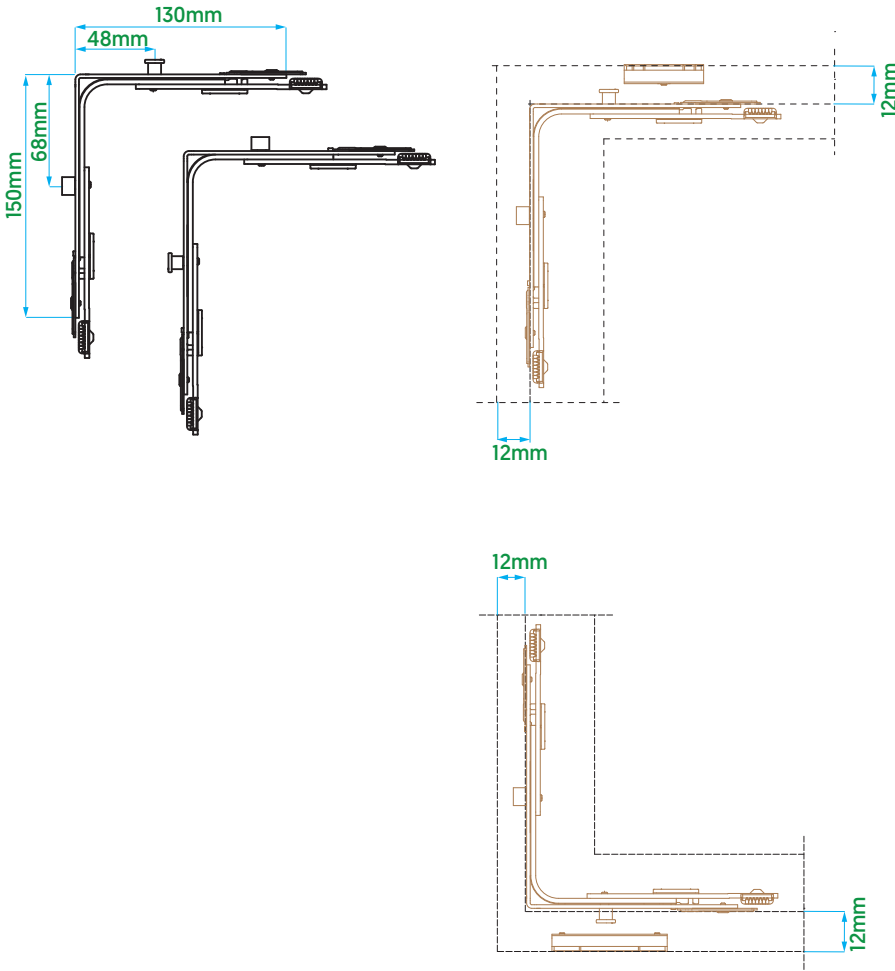


Köşe Bağlantı



Standart & Güvenlik Pimli (Çift Pimli)

Ürün Kodu	Ürün Adı	Adet				
V.0605.0102	Köşe Bağlantı / Standart & Güvenlik Pimli / 150 SK1 x 130 GK1 (mm)	100	1	1	1	4
V.0606.0102	Köşe Bağlantı / Standart & Güvenlik Pimli / 150 GK1 x 130 SK1 (mm)	100	1	1	-	4

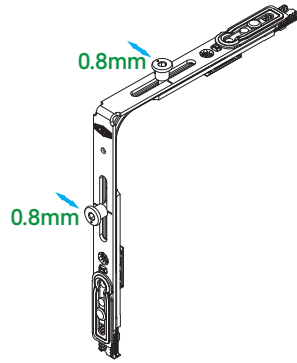
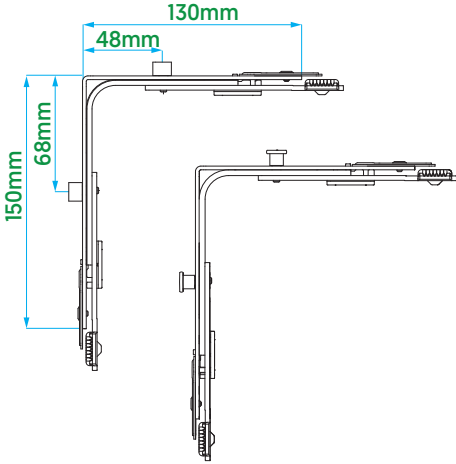



PVC	✓	
Ahşap	✓	
Alüminyum	✓	

Köşe Bağlantı

Standart & Güvenlik Pimli (Çift Pimli)

Ürün Kodu	Ürün Adı	Adet				
V.0612.0102	Köşe Bağlantı / Standart & Güvenlik Pimli / 150 SK1 x 130 SK1 (mm)	100	2	-	-	4
V.0607.0102	Köşe Bağlantı / Standart & Güvenlik Pimli / 150 GK1 x 130 GK1 (mm)	100	-	2	1	4



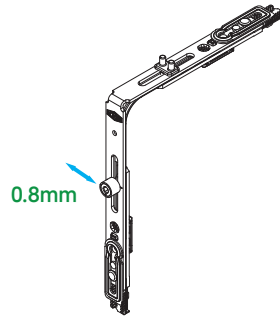
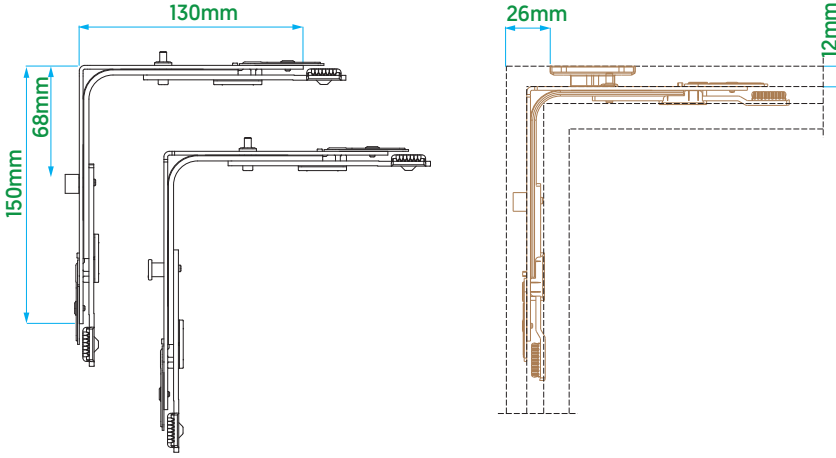
PVC	✓												
Ahşap	✓												
Alüminyum	✓												

Köşe Bağlantı

Mini Havalandırma






Ürün Kodu	Ürün Adı	Adet			
V.0604.0102	Köşe Bağlantı / Havalandırma / 150 SK1 x 130 MH (mm)	100	1	-	4
V.0604.0202	Köşe Bağlantı / Havalandırma / 150 GK1 x 130 MH (mm)	100	-	1	4

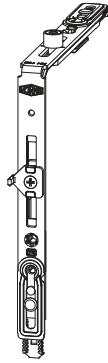
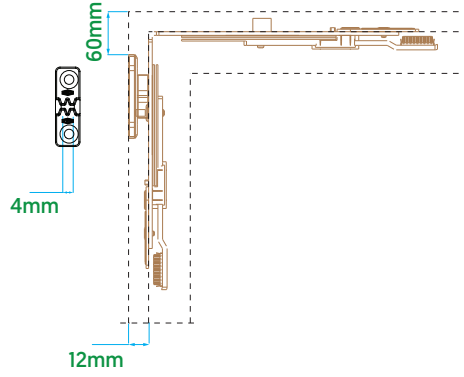
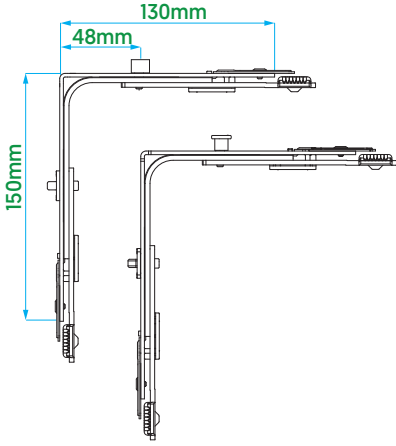










PVC	✓	
Ahşap	✓	
Alüminyum	✓	

Köşe Bağlantı

Kademeli Havalandırma

Ürün Kodu	Ürün Adı	Adet			
V.0604.0502	Köşe Bağlantı / Kademeli Havalandırma / 150 KH x 130 SK1 (mm)	100	1	-	4
V.0604.0602	Köşe Bağlantı / Kademeli Havalandırma / 150 KH x 130 GK1 (mm)	100	-	1	4



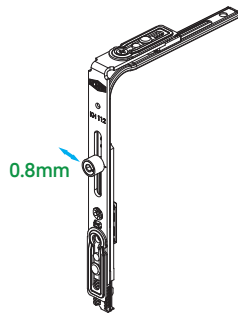
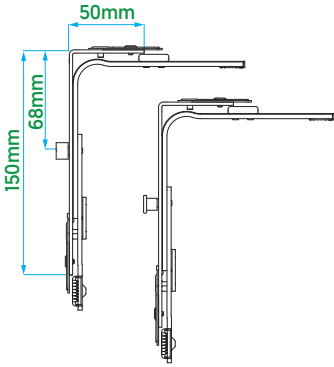
PVC	✓			
Ahşap	✓			
Alüminyum	✓			

Köşe Bağlantı

Kısa Köşe






Ürün Kodu	Ürün Adı	Adet			
V.0602.0102	Köşe Bağlantı / Kısa Köşe / 150 SK1 x 50 (mm)	100	1	-	3
V.0603.0102	Köşe Bağlantı / Kısa Köşe / 150 GK1 x 50 (mm)	100	-	1	3

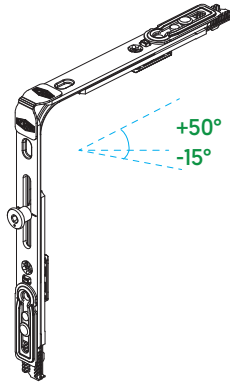
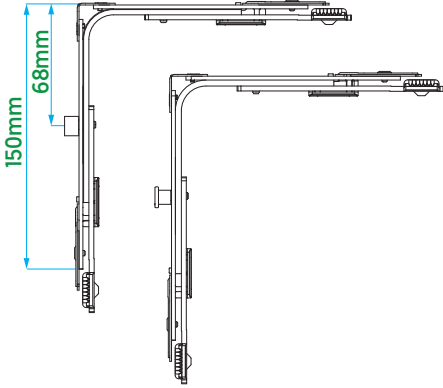



PVC	✓					
Ahşap	✓					
Alüminyum	✓					

Köşe Bağlantı

Açılı

Ürün Kodu	Ürün Adı	Adet			
V.0613.0102	Köşe Bağlantı / Açılı / 150 SK1 x 130 (mm)	100	1	-	4
V.0613.0202	Köşe Bağlantı / Açılı / 150 GK1 x 130 (mm)	100	-	1	4



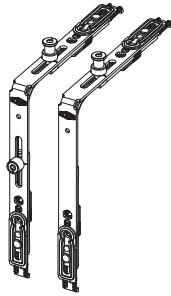
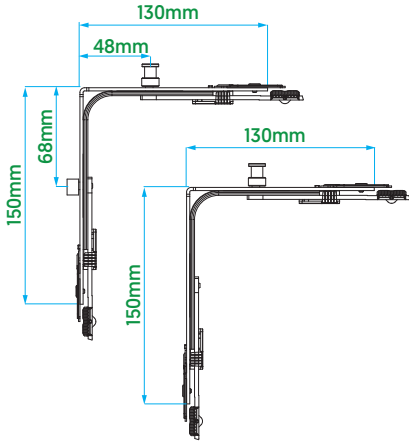
PVC	✓	
Ahşap	✓	
Alüminyum	✓	

Köşe Bağlantı

Eşiksiz






Ürün Kodu	Ürün Adı	Adet			
V.0620.0102	Köşe Bağlantı / Eşiksiz / 150 SK1 x 130 GK1 (mm)	100	1	1	3
V.0620.0202	Köşe Bağlantı / Eşiksiz / 150 x 130 GK1 (mm)	100	-	1	3

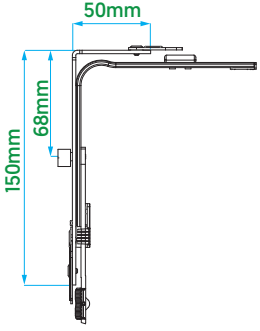







PVC	✓	
Ahşap	✓	
Alüminyum	✓	

Köşe Bağlantı

Vidalanabilir

Ürün Kodu	Ürün Adı	Adet			
V.0621.0102	Köşe Bağlantı / Vidalanabilir / 150 SK1 x 50 (mm)	100	1	-	3

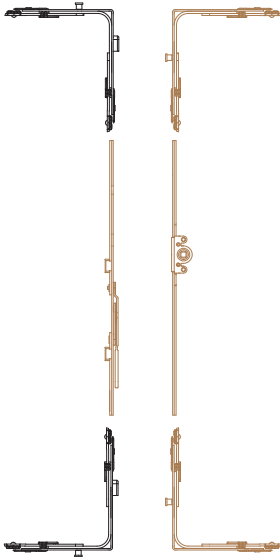
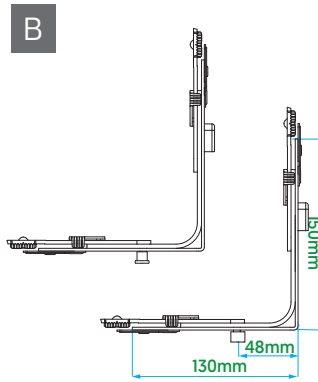
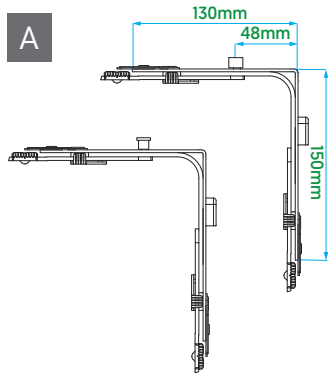


PVC	✓						
Ahşap	✓						
Alüminyum	✓						

Köşe Bağlantı

Standart & Güvenlik Pimli (Çift Kanat)




	Ürün Kodu	Ürün Adı	Adet				
A	V.0622.0102	Üst Köşe Bağlantı / Güvenlikli / 150 x 130 GK1 (mm)	100	-	1	-	4
	V.0622.0202	Üst Köşe Bağlantı / 150 x 130 SK1 (mm)	100	1	-	-	4
B	V.0623.0102	Alt Köşe Bağlantı / Güvenlikli / 150 x 130 GK1 (mm)	100	-	1	1	4
	V.0623.0202	Alt Köşe Bağlantı / 150 x 130 SK1 (mm)	100	1	-	-	4

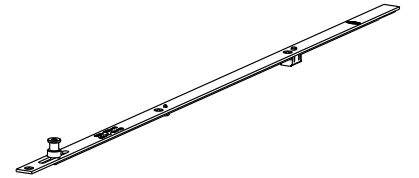
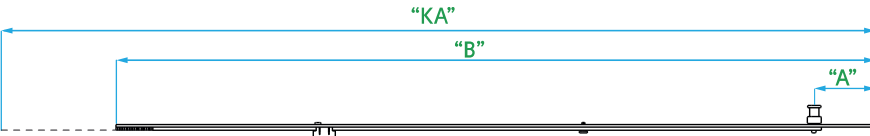
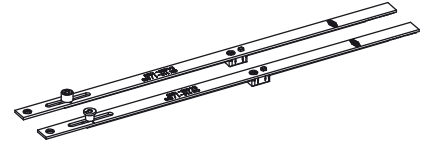
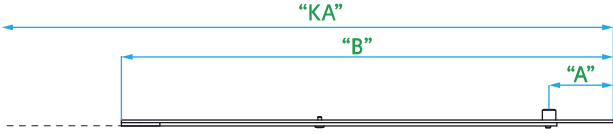


PVC
Ahşap
Alüminyum



İlave Kilitleme

	Ürün Kodu	Ürün Adı	Adet	'KA' (mm)	'A' (mm)	'B' (mm)			
A	V.1001.0102	İlave Kilitleme	10	800 - 1200	53	405	1	-	2
	V.1002.0102	İlave Kilitleme	10	800 - 1200	53	405	-	1	2
	V.1001.0202	İlave Kilitleme	10	1200 - 1700	53	655	1	-	3
	V.1002.0202	İlave Kilitleme	10	1200 - 1700	53	655	-	1	3
B	V.1003.0102	İlave Kilitleme (Eşiksiz)	10	800 - 1200	53	405	-	1	2
	V.1003.0202	İlave Kilitleme (Eşiksiz)	10	1200 - 1700	53	655	-	1	3



PVC	✓									
Ahşap	✓									
Alüminyum	✓									

Uzatma Parçası






Ürün Kodu	Ürün Adı	Adet	'A' (mm)	'B' (mm)			
V.1101.0102	Uzatma Paçası	100	82	150	-	-	2
V.1102.0102	Uzatma Paçası	100	82	150	1	-	2
V.1103.0102	Uzatma Paçası	100	82	150	-	1	2

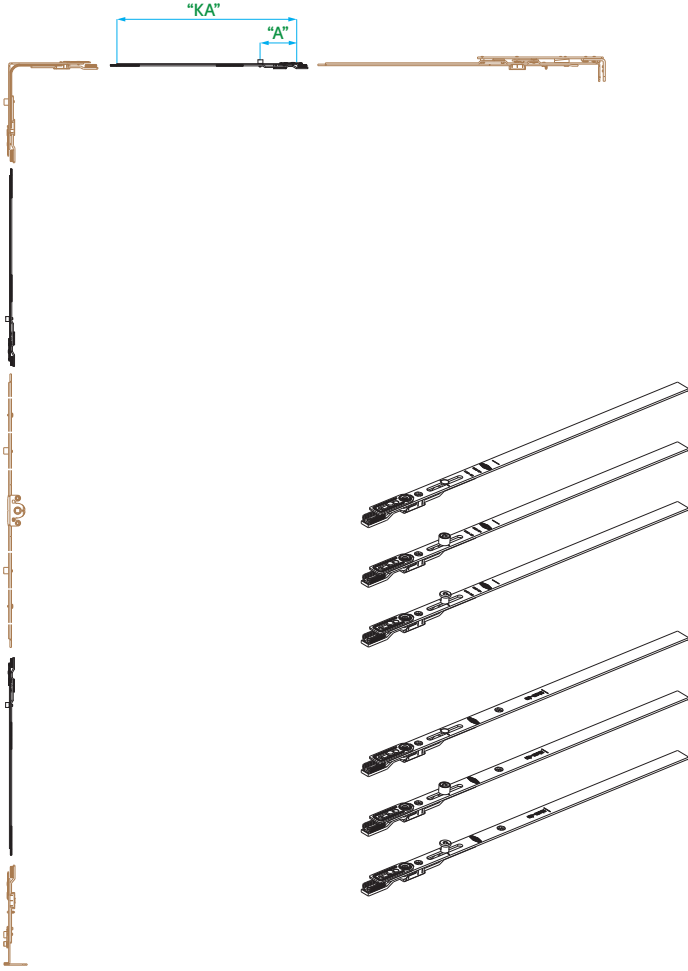


PVC	✓						
Ahşap	✓						
Alüminyum	✓						

Uzatma Parçası

Kesilebilir

	Ürün Kodu	Ürün Adı	Adet	'KA' (mm)	'A' (mm)			
A	V.1101.0202	Uzatma Parçası / Kesilebilir	10	150 - 400	82	-	-	2
	V.1102.0202	Uzatma Parçası / Kesilebilir	10	150 - 400	82	1	-	2
	V.1103.0202	Uzatma Parçası / Kesilebilir	10	150 - 400	82	-	1	2
B	V.1101.0302	Uzatma Parçası / Kesilebilir	10	200 - 400	82	-	-	3
	V.1102.0302	Uzatma Parçası / Kesilebilir	10	200 - 400	82	1	-	3
	V.1103.0302	Uzatma Parçası / Kesilebilir	10	200 - 400	82	-	1	3

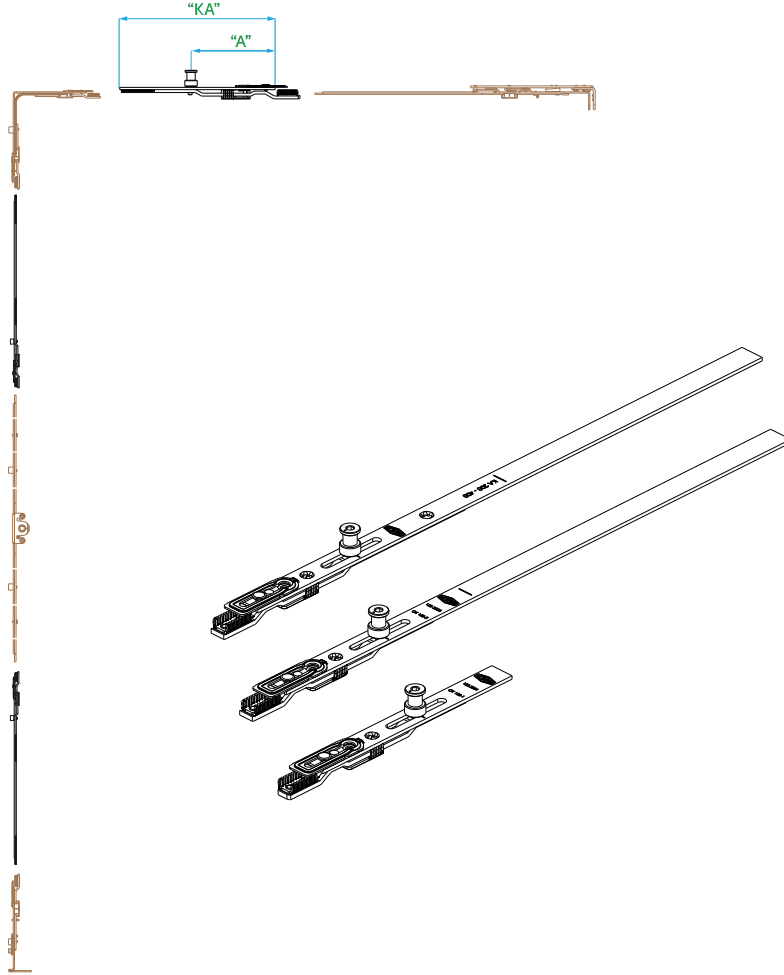


PVC	✓							
Ahşap	✓							
Alüminyum	✓							

Uzatma Parçası

Eşiksiz

Ürün Kodu	Ürün Adı	Adet	'KA' (mm)	'A' (mm)		
V.1106.0102	Uzatma Parçası / Eşiksiz	10	150	82	-	2
V.1106.0202	Uzatma Parçası / Eşiksiz / Kesilebilir	10	150 - 400	82	-	2
V.1106.0302	Uzatma Parçası / Eşiksiz / Kesilebilir	10	200 - 400	82	1	2



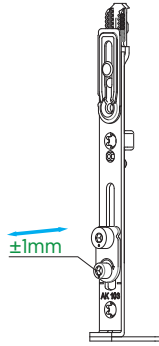
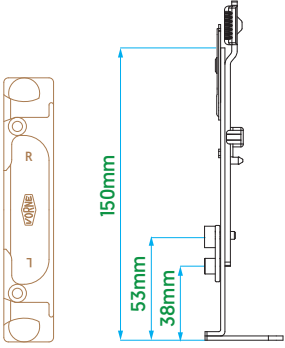
PVC	✓	
Ahşap	✓	
Alüminyum	✓	

Çift Açılım Alt Bağlantı

Dikey Devirmeli Uygulama

Ürün Kodu	Ürün Adı	Adet		
V.0701.0102	ÇA Alt Bağlantı / Dikey Devirmeli Uygulama	100	1	4
V.0704.0102*	ÇA Alt Bağlantı / Dikey Devirmeli Uygulama	100	1	4

*Dar açılı sistemler için önerilir.





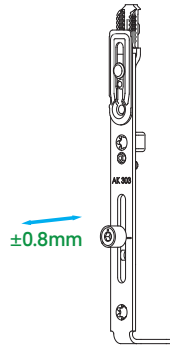
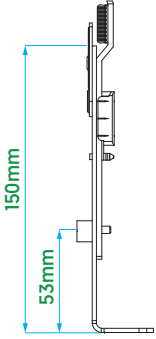
PVC
Ahşap
Alüminyum

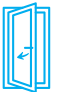
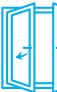



Tek Açılım Alt & Üst Bağlantı





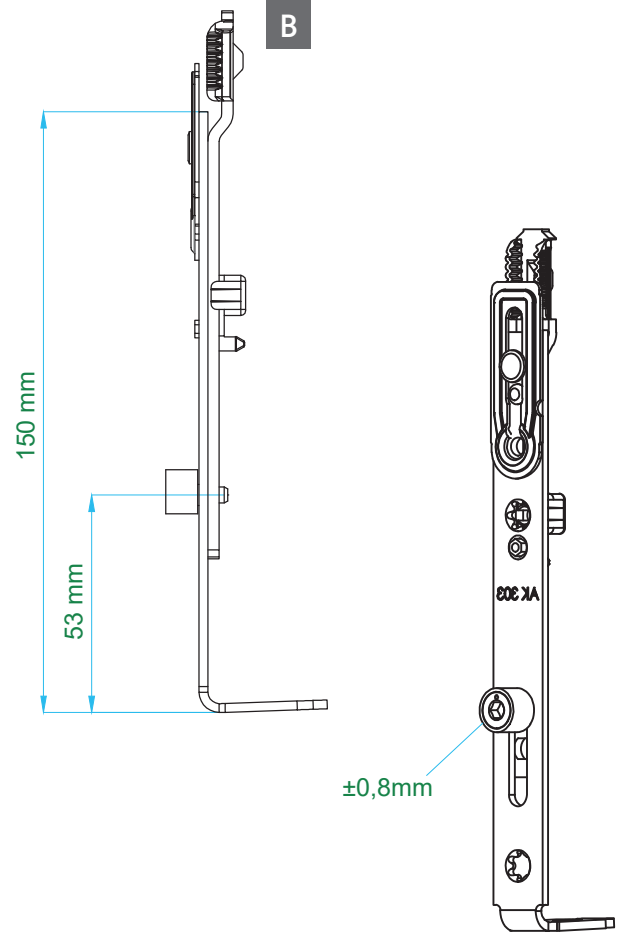
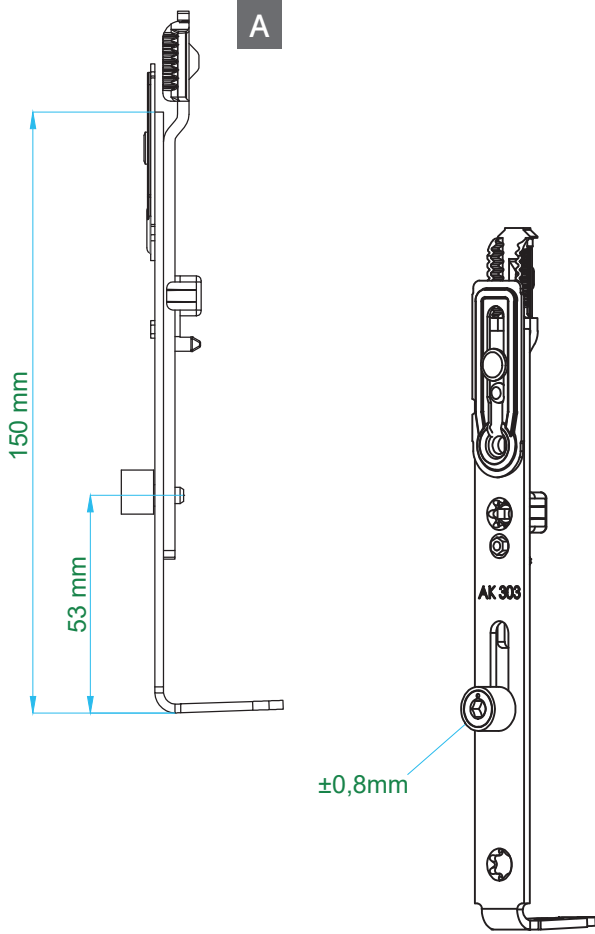
Ürün Kodu	Ürün Adı	Adet		
V.0702.0102	TA Alt & Üst Bağlantı	100	1	4



PVC	✓	
Ahşap	✓	
Alüminyum	✓	

Tek Açılım Alt & Üst Bağlantı

Ürün Kodu	Ürün Adı	Adet		
V.0705.0102	90° Tek Açılım Alt Kilitleme	100	1	4
V.0706.0102	90° Tek Açılım Üst Kilitleme	100	1	4

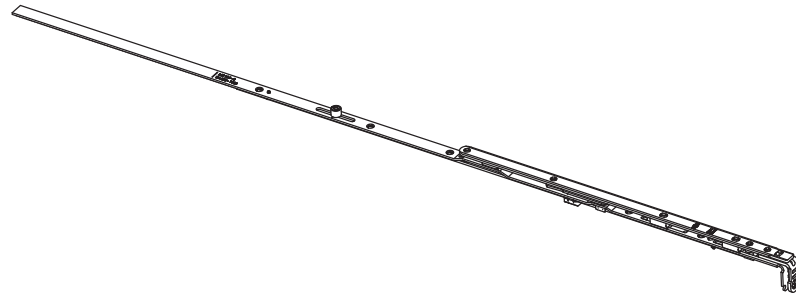
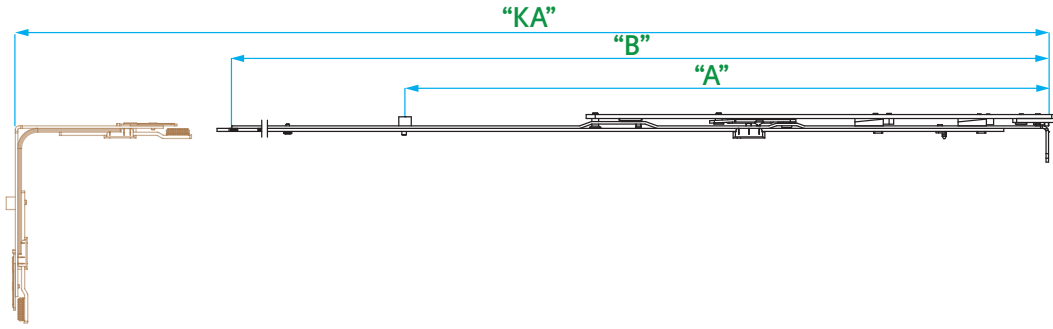


PVC	✓			
Ahşap	✓			
Alüminyum	✓			

Çift Açılım Makas



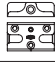

Ürün Kodu SK	Ürün Kodu GK	Ürün Adı	Adet	'KA' (mm)	'A' (mm)	'B' (mm)		
V.0401.0102	-	ÇA Makas	10	350 - 600	-	470	-	2
V.0401.0202	-	ÇA Makas	10	400 - 650	-	520	-	3
V.0401.0302	-	ÇA Makas	10	600 - 850	-	720	-	5
V.0401.0402	V.0403.0402	ÇA Makas	10	600 - 850	370	720	1	5
V.0401.0502	V.0403.0502	ÇA Makas	10	850 - 1100	568	970	1	7
V.0401.0602	V.0403.0602	ÇA Makas	10	1100 - 1350	676	1220	1	7
V.0401.0702	V.0403.0702	ÇA Makas	10	1350 - 1600	818	1470	1	7

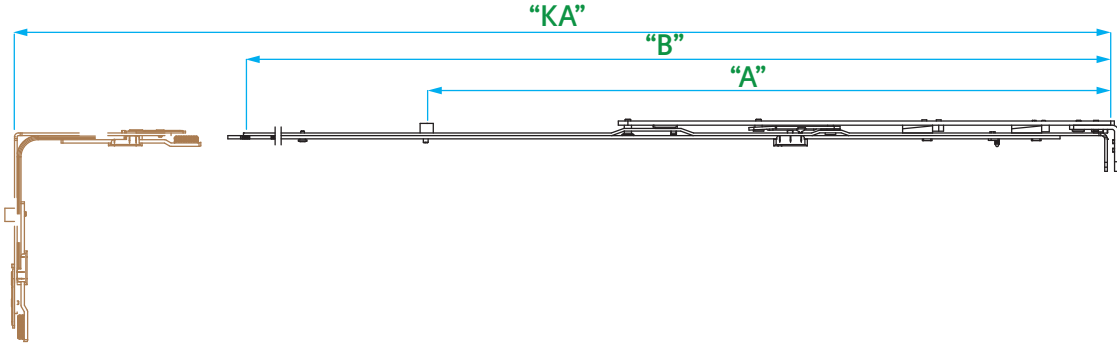


PVC	✓	
Ahşap	✓	
Alüminyum	✓	

Çift Açılım Makas

Vasistas Öncelikli Çift Açılım

Ürün Kodu SK	Ürün Kodu GK	Ürün Adı	Adet	'KA' (mm)	'A' (mm)	'B' (mm)		
V.0404.0102	-	ÇA Makas / Vasistas Öncelikli	10	350 - 600	-	470	-	2
V.0404.0202	-	ÇA Makas / Vasistas Öncelikli	10	400 - 650	-	520	-	3
V.0404.0302	-	ÇA Makas / Vasistas Öncelikli	10	600 - 850	-	720	-	5
V.0404.0402	V.0407.0402	ÇA Makas / Vasistas Öncelikli	10	600 - 850	370	720	1	5
V.0404.0502	V.0407.0502	ÇA Makas / Vasistas Öncelikli	10	850 - 1100	568	970	1	7
V.0404.0602	V.0407.0602	ÇA Makas / Vasistas Öncelikli	10	1100 - 1350	676	1220	1	7
V.0404.0702	V.0407.0702	ÇA Makas / Vasistas Öncelikli	10	1350 - 1600	818	1470	1	7





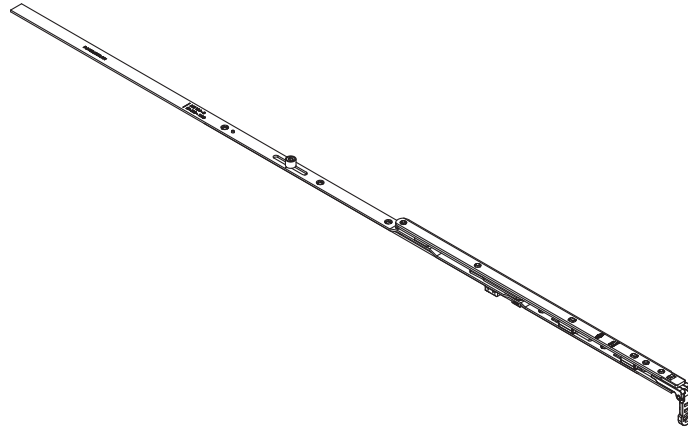
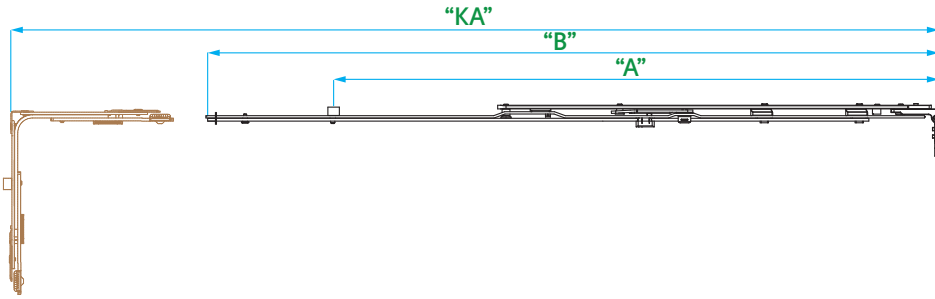
PVC	✓	
Ahşap	✓	
Alüminyum	✓	

Çift Açılım Makas




Açılı

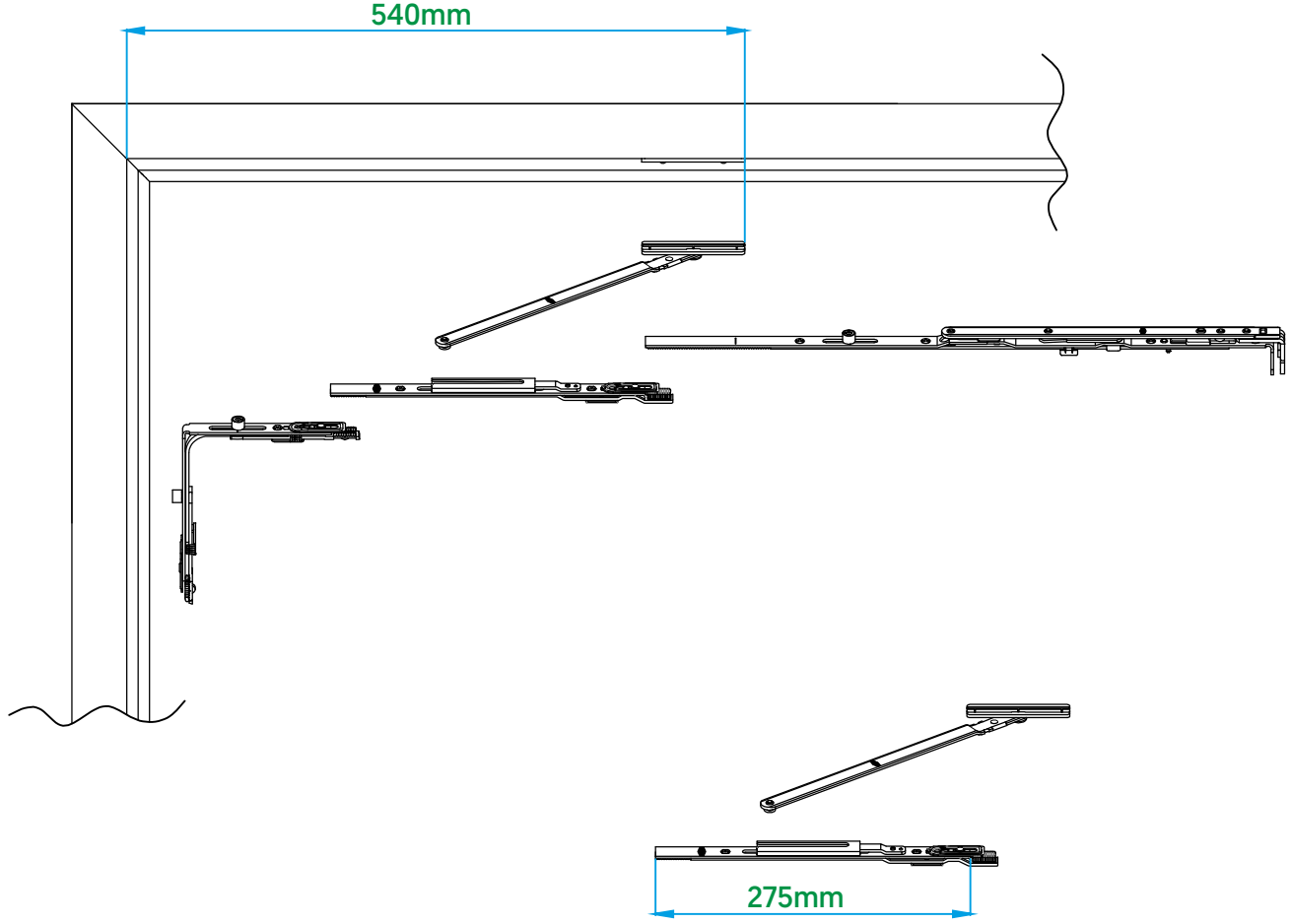
Ürün Kodu SK	Ürün Kodu GK	Ürün Adı	Adet	'KA' (mm)	'A' (mm)	'B' (mm)		
V.0405.0102	-	ÇA Makas / Açılı	10	350 - 600	-	470	-	2
V.0405.0202	-	ÇA Makas / Açılı	10	400 - 650	-	520	-	3
V.0405.0302	-	ÇA Makas / Açılı	10	600 - 850	-	720	-	5
V.0405.0402	V.0406.0402	ÇA Makas / Açılı	10	600 - 850	370	720	1	5
V.0405.0502	V.0406.0502	ÇA Makas / Açılı	10	850 - 1100	568	970	1	7
V.0405.0602	V.0406.0602	ÇA Makas / Açılı	10	1100 - 1350	676	1220	1	7
V.0405.0702	V.0406.0702	ÇA Makas / Açılı	10	1350 - 1600	818	1470	1	7




PVC	✓	
Ahşap	✓	
Alüminyum	✓	

İlave Makas

Ürün Kodu	Ürün Adı	Adet	
V.0402.0102	İlave Makas	10	5




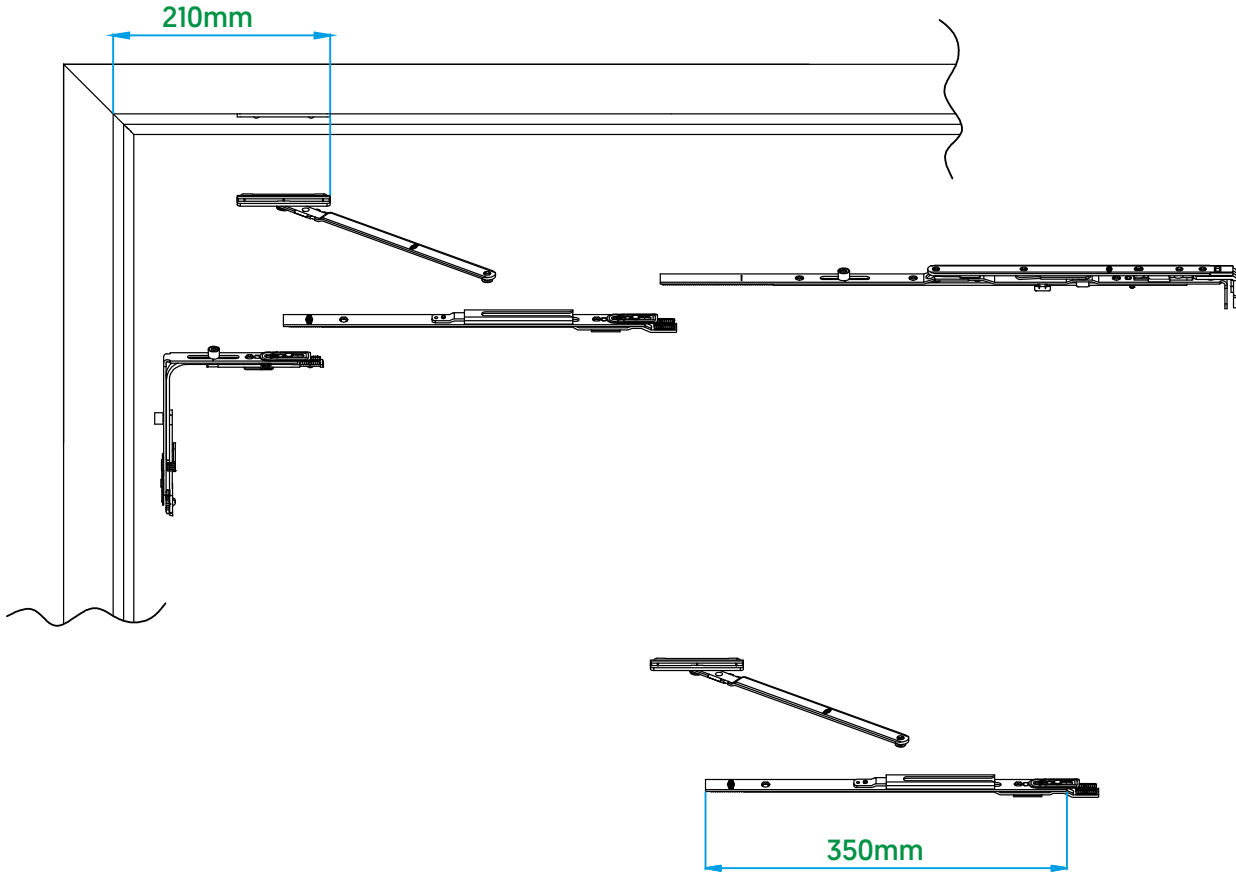
Kanat lamba eni 1200 mm ve daha uzun uygulamalarda kullanılması tavsiye olunur.

PVC	✓	
Ahşap	✓	
Alüminyum	✓	

Vasistas Öncelikli İlave Makas




Ürün Kodu	Ürün Adı	Adet	
V.0402.0202	Vasistas Öncelikli İlave Makas	10	5



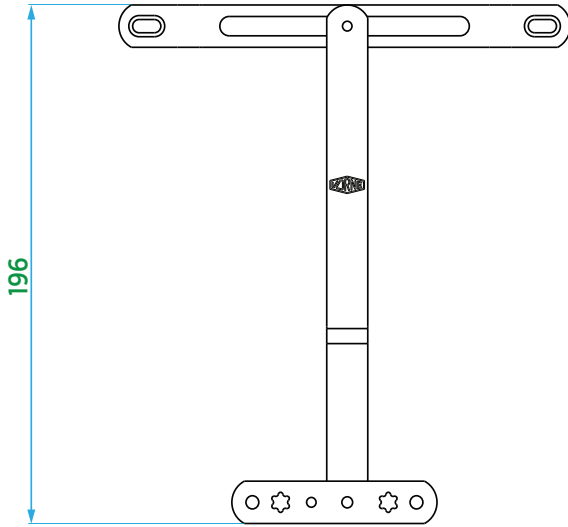
Kanat lamba eni 1200 mm ve daha uzun uygulamalarda kullanılması tavsiye olunur.

PVC	✓	
Ahşap	✓	
Alüminyum	✓	

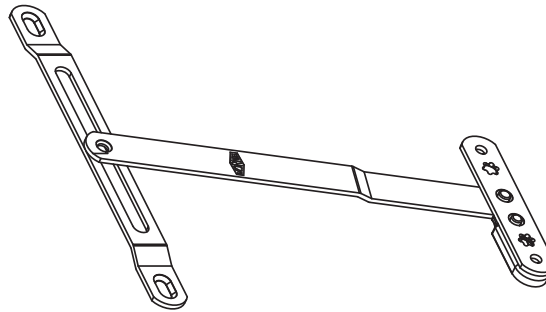
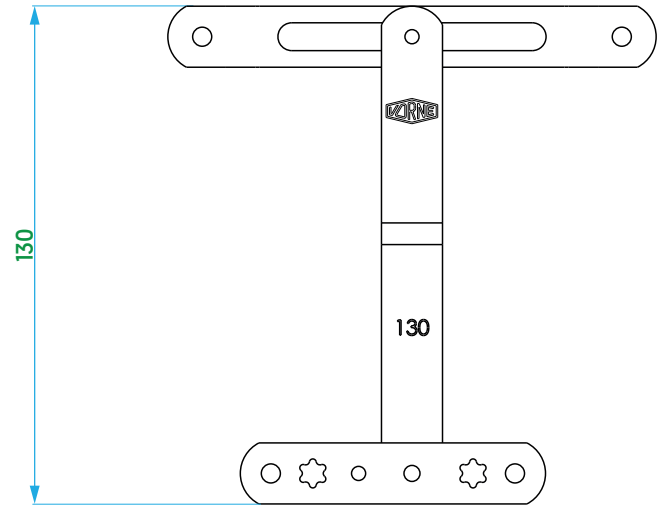
Vasistas Makas

	Ürün Kodu	Ürün Adı	Adet	
A	V.0501.0102	Vasistas Makas (TA İspanyolet Uyumlu)	10	4
	V.0501.0202	Vasistas Makas (ÇA İspanyolet Uyumlu)	10	4
B	V.0501.0302	Vasistas Makas (130 mm)	10	4

A



B





PVC	✓
Ahşap	✓
Alüminyum	✓

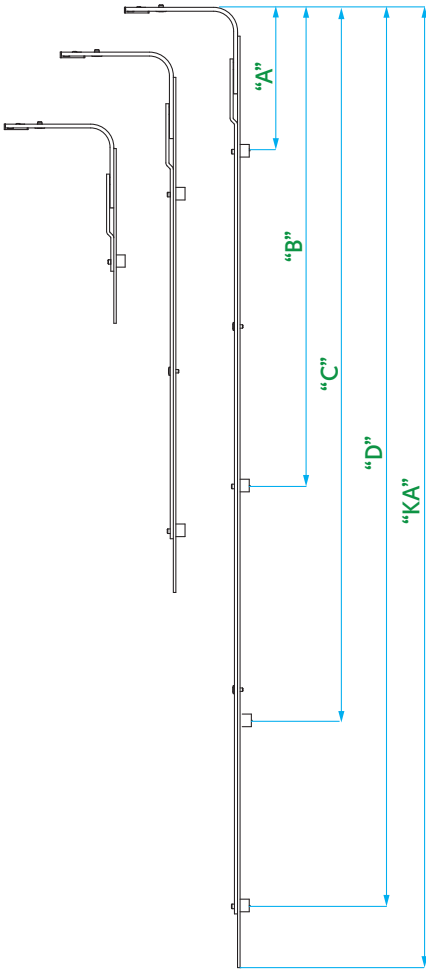


Orta Kilitleme



Standart Kilitleme




Ürün Kodu	Adet	Ürün Adı	'KA' (mm)	'A' (mm)	'B' (mm)	'C' (mm)	'D' (mm)		
V.0801.0102	10	Orta Kilitleme / Standart Kilitleme	0 - 800	128	-	-	-	1	2
V.0801.0202	10	Orta Kilitleme / Standart Kilitleme	0 - 800	280	-	-	-	1	3
V.0801.0302	10	Orta Kilitleme / Standart Kilitleme	800 - 1200	128	482	-	-	2	3
V.0801.0402	10	Orta Kilitleme / Standart Kilitleme	1200 - 1700	128	732	-	-	2	4
V.0801.0502	10	Orta Kilitleme / Standart Kilitleme	1700 - 2200	128	632	1282	-	3	5
V.0801.0902	10	Orta Kilitleme / Standart Kilitleme	850 - 1400	128	632	-	-	2	5
V.0801.0602	10	Orta Kilitleme / Standart Kilitleme	800 - 1200	-	482	-	-	1	3
V.0801.0702	10	Orta Kilitleme / Standart Kilitleme	1200 - 1700	-	732	-	-	1	4
V.0801.0802	10	Orta Kilitleme / Standart Kilitleme	1700 - 2200	-	632	1282	-	2	5
V.0801.1002	10	Orta Kilitleme / Standart Kilitleme	1900 - 2400	128	632	1157	1682	4	7
V.0801.1102	10	Orta Kilitleme / Standart Kilitleme	1900 - 2400	-	632	1157	1682	3	7



PVC	✓	
Ahşap	✓	
Alüminyum	✓	
		
		
		
		
		
		

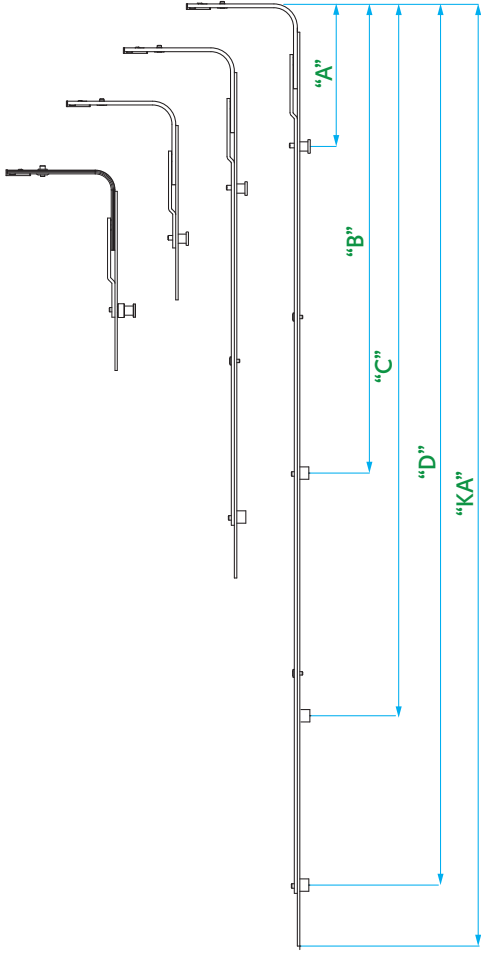
Orta Kilitleme

Güvenlikli Kilitleme

Ürün Kodu	Ürün Adı	Adet	'KA' (mm)	'A' (mm)	'B' (mm)	'C' (mm)	'D' (mm)			
V.0901.0102	Orta Kilitleme / Güvenlikli Kilitlemeli	10	0 - 800	128	-	-	-	-	1	2
V.0901.0202	Orta Kilitleme / Güvenlikli Kilitlemeli	10	0 - 800	280	-	-	-	-	1	2
V.0901.0302	Orta Kilitleme / Güvenlikli Kilitlemeli	10	800 - 1200	128	482	-	-	1	1	3
V.0901.0402	Orta Kilitleme / Güvenlikli Kilitlemeli	10	1200 - 1700	128	732	-	-	1	1	4
V.0901.0502	Orta Kilitleme / Güvenlikli Kilitlemeli	10	1700 - 2200	128	632	1282	-	2	1	5
V.0902.0302	Orta Kilitleme / Güvenlikli Kilitlemeli	10	800 - 1200	128	482	-	-	-	2	3
V.0902.0402	Orta Kilitleme / Güvenlikli Kilitlemeli	10	1200 - 1700	128	732	-	-	-	2	4
V.0902.0502	Orta Kilitleme / Güvenlikli Kilitlemeli	10	1700 - 2200	128	632	1282	-	-	3	5
V.0901.1002	Orta Kilitleme / Güvenlikli Kilitlemeli	10	1900 - 2400	128	632	1157	1682	3	1	7
V.0902.1002	Orta Kilitleme / Güvenlikli Kilitlemeli	10	1900 - 2400	128	632	1157	1682	-	4	7
V.0902.1102	Orta Kilitleme / Güvenlikli Kilitlemeli	10	1900 - 2400	-	632	1157	1682	-	3	7
V.0903.0102*	Orta Kilitleme / Güvenlikli Kilitlemeli	10	0 - 800	128	-	-	-	-	1	2
V.0904.0102**	Orta Kilitleme / Güvenlikli Kilitlemeli	10	0 - 800	128	-	-	-	-	1	2

* Uzun Pimli

** Eşiksiz



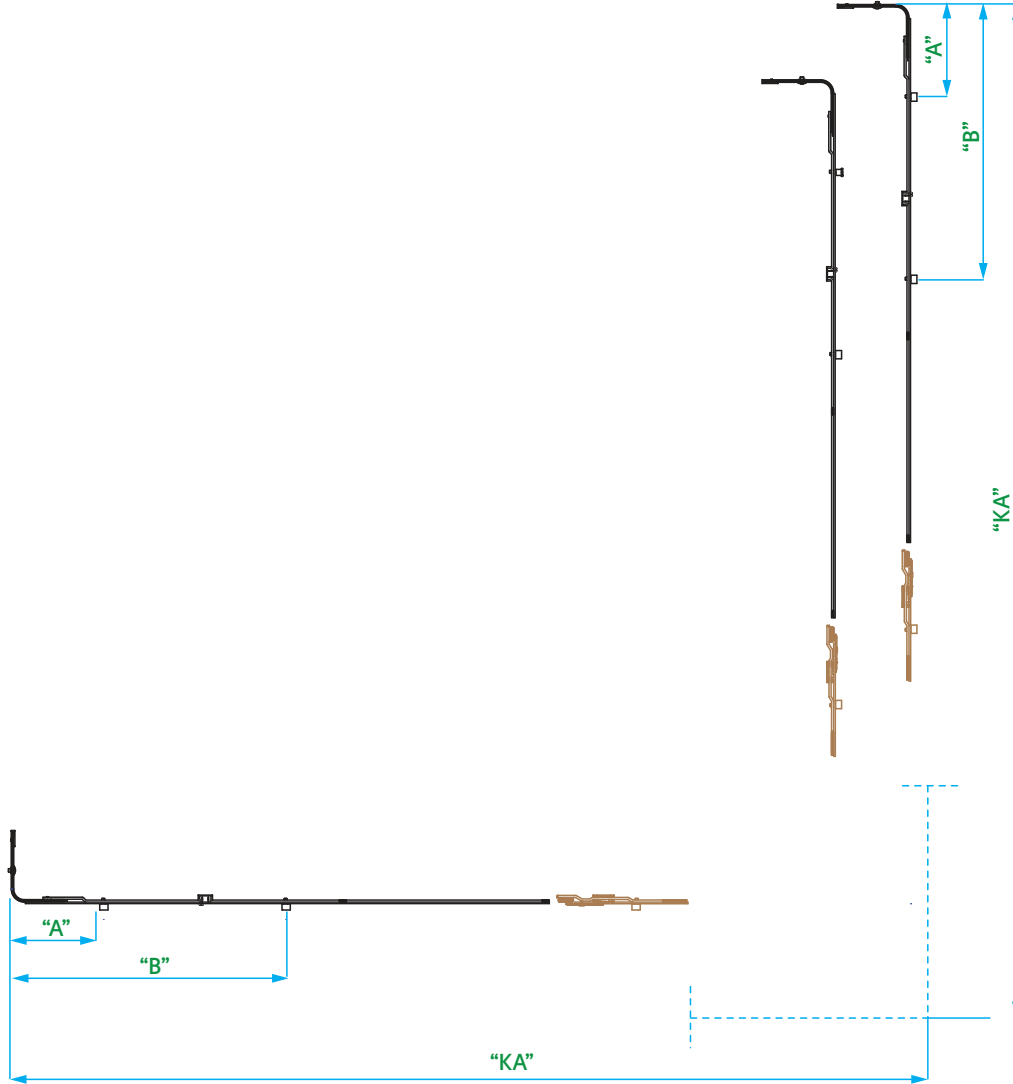
PVC	✓									
Ahşap	✓									
Alüminyum	✓									

Orta Kilitleme



Standart & Güvenlikli Kilitleme (Uzatılabilir)

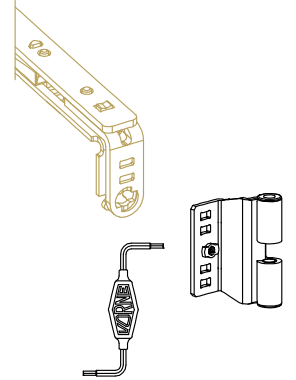
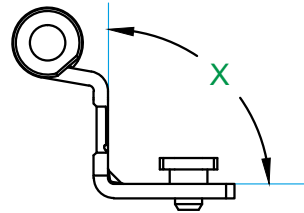
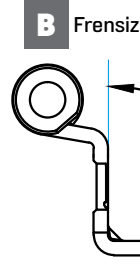
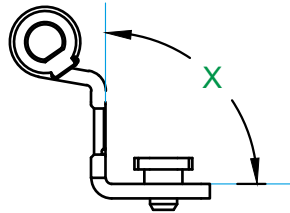
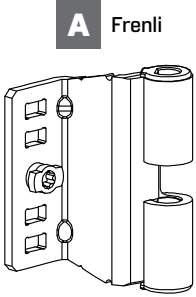
Ürün Kodu	Ürün Adı	Adet	'KA' (mm)	'A' (mm)	'B' (mm)			
V.0801.1202	Orta Kilitleme / Standart & Güvenlikli Kilitlemeli (Uzatılabilir)	10	450 - 700	128	-	1	-	2
V.0901.1202	Orta Kilitleme / Standart & Güvenlikli Kilitlemeli (Uzatılabilir)	10	450 - 700	128	-	-	1	2
V.0801.1302	Orta Kilitleme / Standart & Güvenlikli Kilitlemeli (Uzatılabilir)	10	600 - 850	128	370	2	-	3
V.0901.1302	Orta Kilitleme / Standart & Güvenlikli Kilitlemeli (Uzatılabilir)	10	600 - 850	128	370	1	1	3
V.0801.1402	Orta Kilitleme / Standart & Güvenlikli Kilitlemeli (Uzatılabilir)	10	850 - 1100	128	568	2	-	4
V.0901.1402	Orta Kilitleme / Standart & Güvenlikli Kilitlemeli (Uzatılabilir)	10	850 - 1100	128	568	1	1	4
V.0801.1502	Orta Kilitleme / Standart & Güvenlikli Kilitlemeli (Uzatılabilir)	10	1100 - 1350	128	676	2	-	4
V.0901.1502	Orta Kilitleme / Standart & Güvenlikli Kilitlemeli (Uzatılabilir)	10	1100 - 1350	128	676	1	1	4
V.0801.1602	Orta Kilitleme / Standart & Güvenlikli Kilitlemeli (Uzatılabilir)	10	1350 - 1600	128	818	2	-	4
V.0901.1602	Orta Kilitleme / Standart & Güvenlikli Kilitlemeli (Uzatılabilir)	10	1350 - 1600	128	818	1	1	4



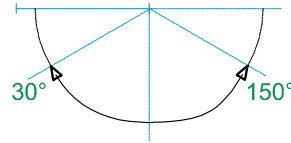
PVC	✓							
Ahşap	✓							
Alüminyum	✓							

Kanat Üst Menteşe

	Ürün Kodu	Ürün Adı	Adet	Kanat Bini Genişliği [mm]	"A" Kasa-Kanat Aks Mesafesi [mm]	Açı "X"
A	V.1201.0102	Kanat Üst Menteşe	100	20	9 Aks	93°
	V.1201.0202	Kanat Üst Menteşe	100	20	9 Aks	90°
	V.1201.0602	Kanat Üst Menteşe	100	18	9 Aks	93°
	V.1202.0102	Kanat Üst Menteşe	100	20	13 Aks	93°
	V.1202.0202	Kanat Üst Menteşe	100	22	13 Aks	93°
	V.1202.0602	Kanat Üst Menteşe	100	18	13 Aks	93°
	V.1202.0702	Kanat Üst Menteşe	100	20	14 Aks	93°
	V.1206.0102	Kanat Üst Menteşe	100	20	9 Aks	90°
	V.1207.0102	Kanat Üst Menteşe	100	20	13 Aks	90°
	V.1207.0202	Kanat Üst Menteşe	100	22	13 Aks	90°
B	V.1209.0702	Kanat Üst Menteşe	100	20	14 Aks	93°
	V.1210.0702	Kanat Üst Menteşe	100	20	14 Aks	90°
	V.1208.0102	Kanat Üst Menteşe	100	20	9 Aks	93°
	V.1209.0102	Kanat Üst Menteşe	100	20	13 Aks	93°
	V.1210.0102	Kanat Üst Menteşe	100	20	13 Aks	90°
	V.1211.0102	Kanat Üst Menteşe	100	20	9 Aks	90°



Kasa menteşe frenleme özelliği 30°'lik kanat açılımdan sonra devreye girerek kanadın kendi ağırlığı ile kapanmasını ya da açılmasını engelleyerek kanadın istenen konumda durmasını sağlamaktadır. Frenleme özelliği kanadın 150°'lik açılımdan sonra devreden çıkmaktadır.




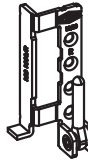

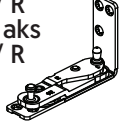



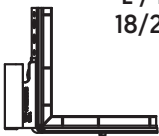
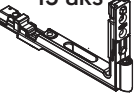


Not: Kapı ya da pencerede menteşe sayısı arttıkça frenleme özelliği de o oranda artmaktadır.


PVC	✓	
Ahşap	-	
Alüminyum	✓	

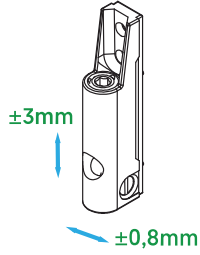
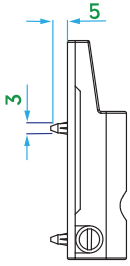
Menteşe Kombinasyonları



<div style="display: flex; justify-content: space-between;"> Kanat Menteşeleri Kasa Menteşeleri </div>				 L / R		9 aks L / R 13 aks L / R 
	Maks. Yük Kapasitesi 100 Kg	Maks. Yük Kapasitesi 130 Kg	Maks. Yük Kapasitesi 130 Kg	Maks. Yük Kapasitesi 130 Kg		
	Maks. Yük Kapasitesi 100 Kg	Maks. Yük Kapasitesi 130 Kg	Maks. Yük Kapasitesi 130 Kg	Maks. Yük Kapasitesi 130 Kg		
 L / R	Maks. Yük Kapasitesi 100 Kg	Maks. Yük Kapasitesi 130 Kg	Maks. Yük Kapasitesi 130 Kg	Maks. Yük Kapasitesi 130 Kg		
 L / R 18/20					Maks. Yük Kapasitesi 130 Kg	
9 aks L / R 13 aks 						Maks. Yük Kapasitesi 100 Kg

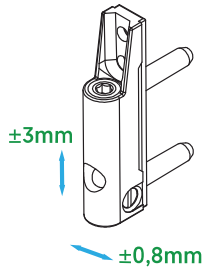
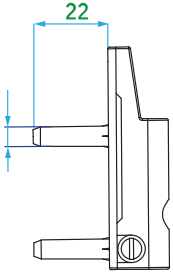
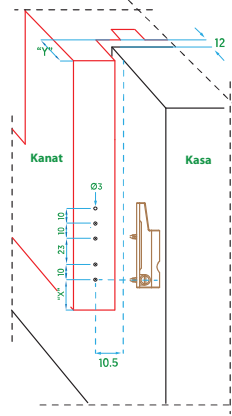
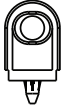
Kanat Alt Mentеше

	Ürün Kodu	Ürün Adı	Adet	'X'	'Y'	
A1	V.1403.0102	Kanat Alt Mentеше 100kg	100	24-26-28	18-20-22	3
A2	V.1406.0102	Kanat Alt Mentеше 100kg	100	24-26-28	18-20-22	3
B1	V.1404.0102	Kanat Alt Mentеше 130kg	100	24-26-28	18-20-22	3
B2	V.1407.0102	Kanat Alt Mentеше 130kg	100	24-26-28	18-20-22	3



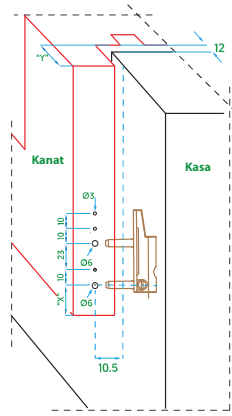
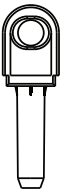
A1

A2

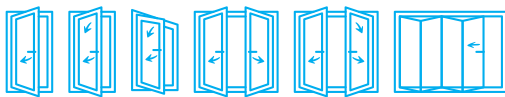


B1

B2




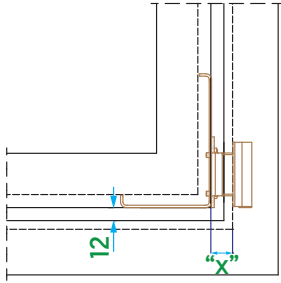
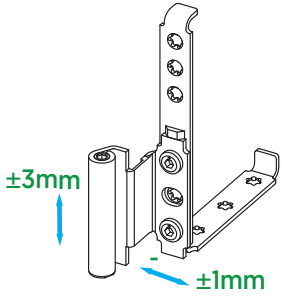
PVC	✓
Ahşap	-
Alüminyum	-









Kanat Alt Mentеше




Ürün Kodu	Ürün Adı	Adet	'X' Kanat Bini Geniřlięi (mm)	Aks	
V.1401.0L02	Kanat Alt Mentеше (L) - 9/20 130kg	100	20	9	7
V.1401.0R02	Kanat Alt Mentеше (R) - 9/20 130kg	100	20	9	7
V.1402.0L02	Kanat Alt Mentеше (L) - 13/20 130kg	100	20	13	7
V.1402.0R02	Kanat Alt Mentеше (R) - 13/20 130kg	100	20	13	7
V.1406.0L02	Kanat Alt Mentеше (L) - 13/18 130kg	100	18	13	7
V.1406.0R02	Kanat Alt Mentеше (R) - 13/18 130kg	100	18	13	7
V.1407.0L02	Kanat Alt Mentеше (L) - 9/18 130kg	100	18	9	7
V.1407.0R02	Kanat Alt Mentеше (R) - 9/18 130kg	100	18	9	7

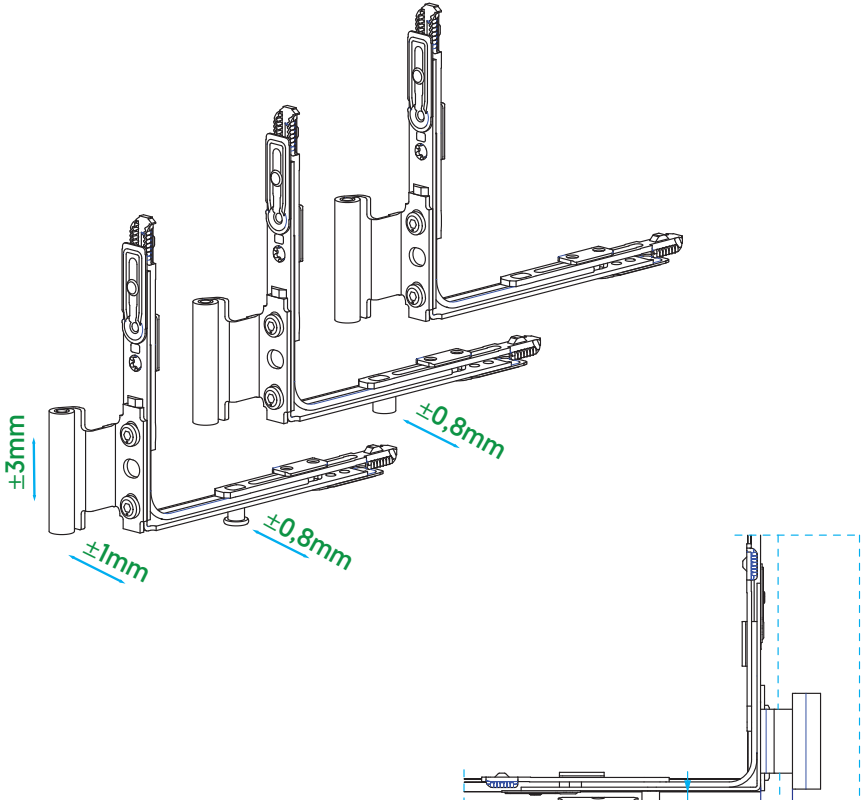


PVC	✓						
Ahřap	-						
Alüminyum	✓						

Kanat Alt Mentеше

Köşe Hareketli

Ürün Kodu SK	Ürün Kodu GK	Ürün Kodu	Ürün Adı	Adet	'X' Kanat Bini Geniřliđi (mm)	Aks	
V.0614.0L02	V.0616.0L02	V.0618.0L02	Köşe Hareketli Kanat Alt Mentеше (L) - 9/18 130kg	50	18	9	4
V.0614.0R02	V.0616.0R02	V.0618.0R02	Köşe Hareketli Kanat Alt Mentеше (R) - 9/18 130kg	50	18	9	4
V.0614.1L02	V.0616.1L02	V.0618.1L02	Köşe Hareketli Kanat Alt Mentеше (L) - 9/20 130kg	50	20	9	4
V.0614.1R02	V.0616.1R02	V.0618.1R02	Köşe Hareketli Kanat Alt Mentеше (R) - 9/20 130kg	50	20	9	4
V.0614.2L02	V.0616.2L02	V.0618.2L02	Köşe Hareketli Kanat Alt Mentеше (L) - 13/18 130kg	50	18	13	4
V.0614.2R02	V.0616.2R02	V.0618.2R02	Köşe Hareketli Kanat Alt Mentеше (R) - 13/18 130kg	50	18	13	4
V.0614.3L02	V.0616.3L02	V.0618.3L02	Köşe Hareketli Kanat Alt Mentеше (L) - 13/20 130kg	50	20	13	4
V.0614.3R02	V.0616.3R02	V.0618.3R02	Köşe Hareketli Kanat Alt Mentеше (R) - 13/20 130kg	50	20	13	4

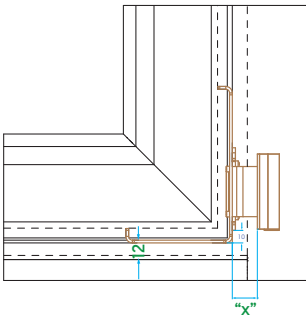
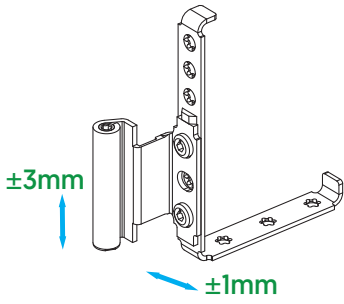


PVC	✓						
Ahşap	-						
Alüminyum	✓						

Kanat Alt Menteşe

Eşiksiz

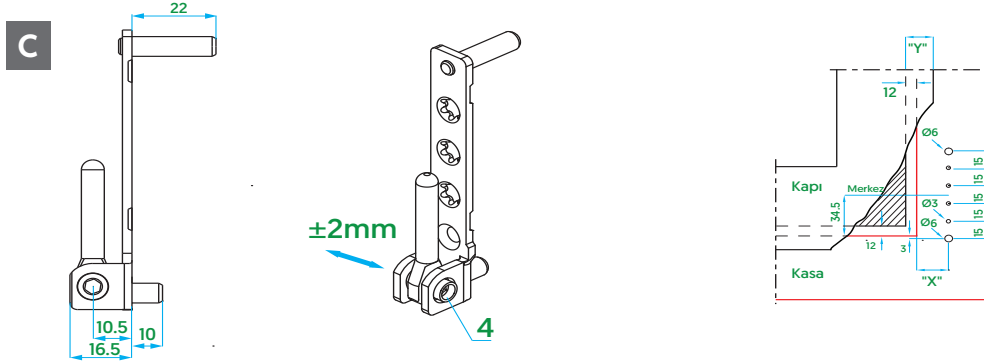
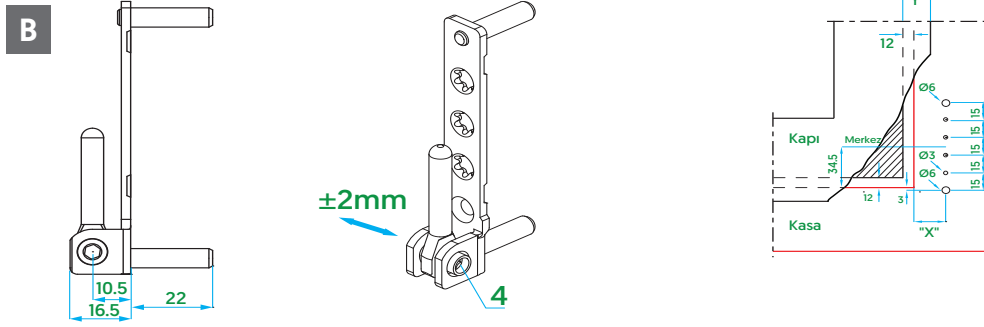
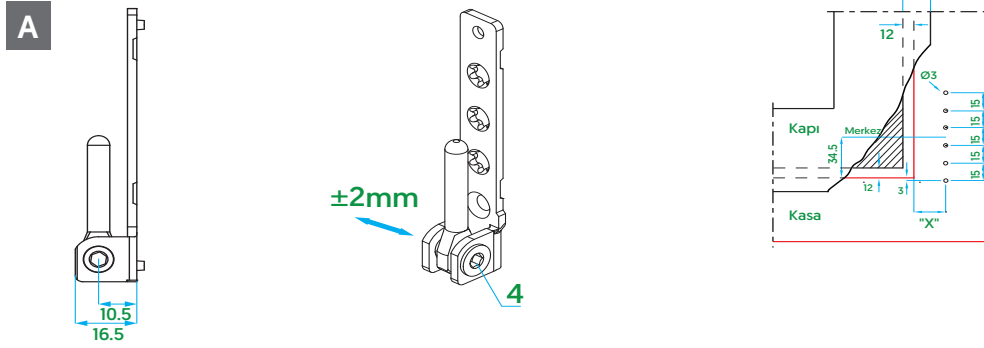
Ürün Kodu	Ürün Adı	Adet	'X' Kanat Bini Genişliği [mm]	Aks	
V.1401.1L02	Eşiksiz Kanat Alt Menteşe / 130kg - 9/20L	100	20	9	7
V.1401.1R02	Eşiksiz Kanat Alt Menteşe / 130kg - 9/20R	100	20	9	7
V.1402.1L02	Eşiksiz Kanat Alt Menteşe / 130kg - 13/20L	100	20	13	7
V.1402.1R02	Eşiksiz Kanat Alt Menteşe / 130kg - 13/20R	100	20	13	7
V.1406.1L02	Eşiksiz Kanat Alt Menteşe / 130kg - 13/18/L	100	18	13	7
V.1406.1R02	Eşiksiz Kanat Alt Menteşe / 130kg - 13/18/R	100	18	13	7
V.1407.1L02	Eşiksiz Kanat Alt Menteşe / 130kg - 9/18L	100	18	9	7
V.1407.1R02	Eşiksiz Kanat Alt Menteşe / 130kg - 9/18R	100	18	9	7









PVC	✓						
Ahşap	-						
Alüminyum	✓						

Kasa Alt Menteşe


	Ürün Kodu	Ürün Adı	Renk	Adet	'Y'	'X'	
A	V.1501.0102	Kasa Alt Menteşe / Ø3 / 100kg	-	100	18-20-22	17,5-19,5-21,5	4
	V.1501.0107	Kasa Alt Menteşe / Ø3 / 100kg	RAL 9016 Beyaz	100	18-20-22	17,5-19,5-21,5	4
	V.1501.0108	Kasa Alt Menteşe / Ø3 / 100kg	RAL 8022 Kahverengi	100	18-20-22	17,5-19,5-21,5	4
	V.1501.0121	Kasa Alt Menteşe / Ø3 / 100kg	RAL 8003 Kil Kahve	100	18-20-22	17,5-19,5-21,5	4
B	V.1502.0102	Kasa Alt Menteşe / Ø3-Ø6 / 130kg	-	100	18-20-22	17,5-19,5-21,5	4
	V.1502.0107	Kasa Alt Menteşe / Ø3-Ø6 / 130kg	RAL 9016 Beyaz	100	18-20-22	17,5-19,5-21,5	4
	V.1502.0108	Kasa Alt Menteşe / Ø3-Ø6 / 130kg	RAL 8022 Kahverengi	100	18-20-22	17,5-19,5-21,5	4
	V.1502.0121	Kasa Alt Menteşe / Ø3-Ø6 / 130kg	RAL 8003 Kil Kahve	100	18-20-22	17,5-19,5-21,5	4
C	V.1503.0102	Kasa Alt Menteşe / Ø3-Ø6 / 130kg	-	100	18-20-22	17,5-19,5-21,5	4

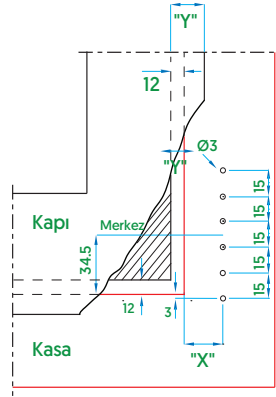
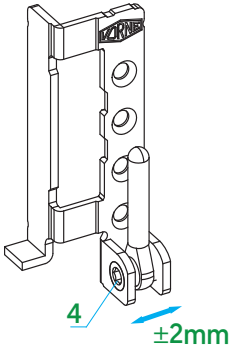













PVC	✓						
Ahşap	-						
Alüminyum	✓						

Kasa Alt Menteşe



Ürün Kodu	Ürün Adı	Adet	'X'	'Y'	
V.1504.0L02	Kasa Alt Menteşe / 130kg	100	20	19.5	4
V.1504.0R02	Kasa Alt Menteşe / 130kg	100	20	19.5	4

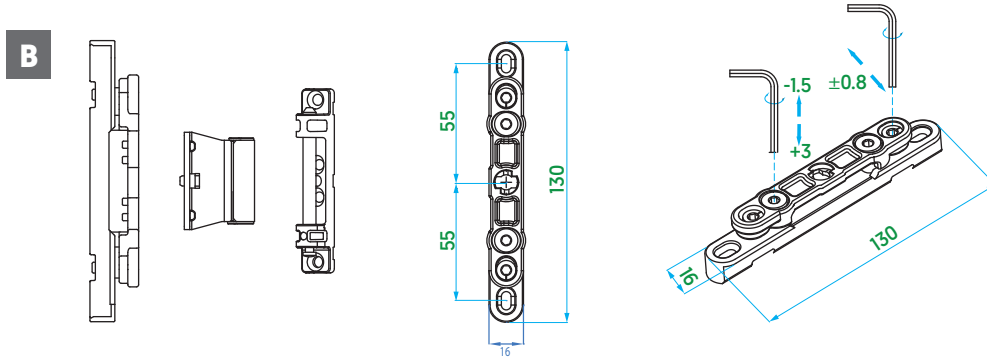
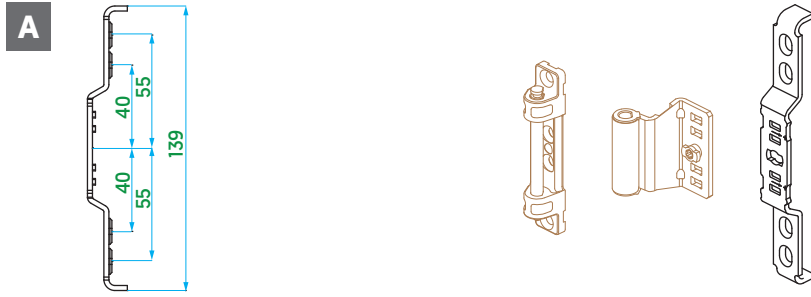


PVC	✓						
Ahşap	-						
Alüminyum	✓						

Orta Mentеше

Ayarlı & Ayarsız

	Ürün Kodu	Ürün Adı	Adet	
A	V.1601.0102	Orta Mentеше	100	4
B	V.1603.0102	Ayarlı Orta Mentеше	100	4
B ¹	V.1603.0202	Ayarlı Orta Mentеше	100	4

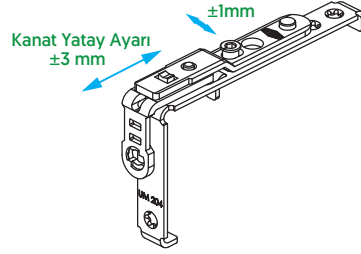
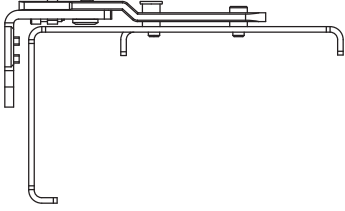


PVC	✓					
Ahşap	-					
Alüminyum	✓					

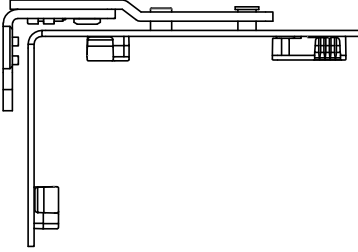
Tek Açılım Üst Mentеше

	Ürün Kodu	Ürün Adı	Adet	
A	V.1803.0102	Tek Açılım Üst Mentеше	100	4
B	V.1804.0102	Tek Açılım Üst Mentеше	100	7
B ¹	V.1804.0202	Tek Açılım Üst Mentеше	100	7

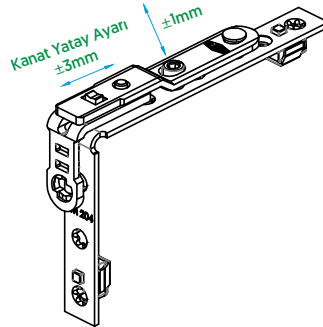
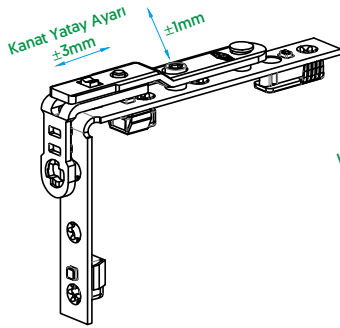
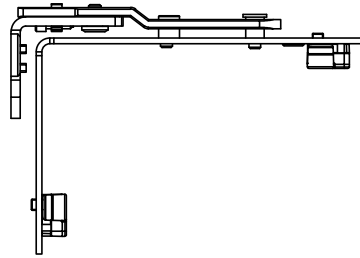
A



B





B¹

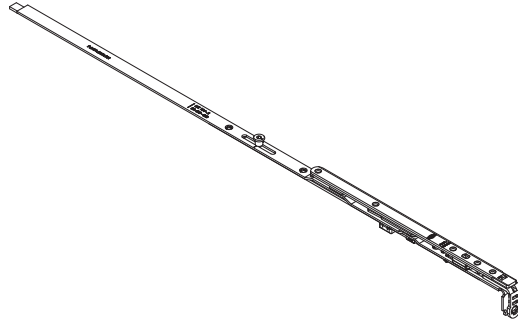
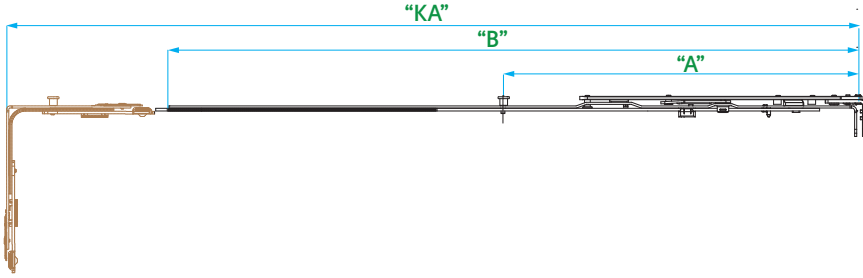













PVC ✓
Ahşap -
Alüminyum ✓



Tek Açılım Üst Mentеше

Ürün Kodu SK	Ürün Kodu GK	Ürün Adı	Adet	'KA' (mm)	'A' (mm)	'B' (mm)		
V.0410.0102	-	Tek Açılım Üst Mentеше	10	350 - 600	-	470	-	2
V.0410.0202	-	Tek Açılım Üst Mentеше	10	400 - 650	-	520	-	3
V.0410.0302	-	Tek Açılım Üst Mentеше	10	600 - 850	-	720	-	5
V.0410.0402	V.0409.0402	Tek Açılım Üst Mentеше	10	600 - 850	370	720	1	5
V.0410.0502	V.0409.0502	Tek Açılım Üst Mentеше	10	850 - 1100	568	970	1	7
V.0410.0602	V.0409.0602	Tek Açılım Üst Mentеше	10	1100 - 1350	676	1220	1	7
V.0410.0702	V.0409.0702	Tek Açılım Üst Mentеше	10	1350 - 1600	818	1470	1	7

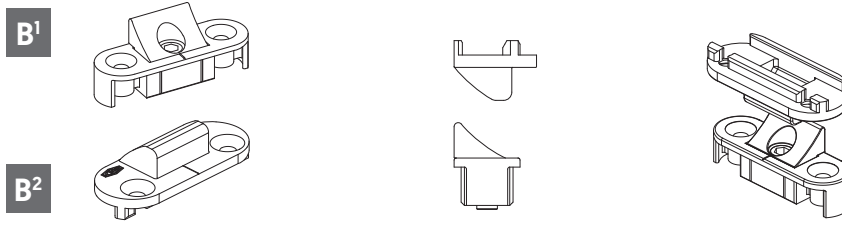
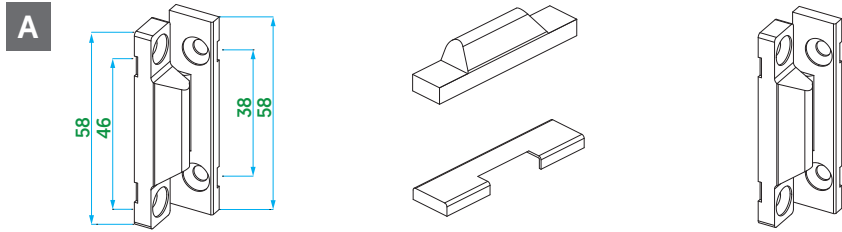


PVC	✓				
Ahşap	✓				
Alüminyum	✓				

Orta Baskı




	Ürün Kodu	Ürün Adı	Adet	
A	V.1701.01xx*	Orta Baskı	100	4
B ¹	V.1702.0002	Gizli Orta Baskı Kanat Parçası (Ayarlı)	50	2
	V.1702.0102	Gizli Orta Baskı Kasa Parçası (9 aks)	50	2
	V.1702.0202	Gizli Orta Baskı Kasa Parçası (13 aks)	50	2
B ²	V.1702.0302	Gizli Orta Baskı Kasa Parçası (13 aks)	50	2
	V.1702.0402	Gizli Orta Baskı Kasa Parçası - Alüminyum (9 aks)	50	2
	V.1702.0502	Gizli Orta Baskı Kasa Parçası - Alüminyum (13 aks)	50	2

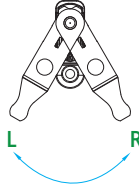
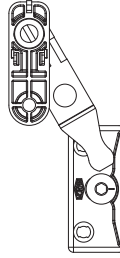
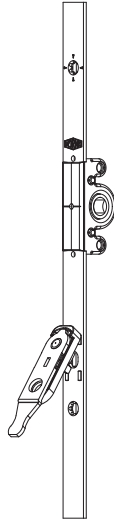
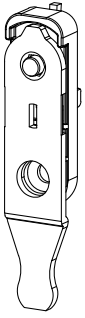


PVC	✓					
Ahşap	-					
Alüminyum	✓					

*xx	Kapak Renkleri
07	Beyaz RAL 9016
08	Kahverengi RAL 8022
09	Açık Kahve rengi RAL 8023
10	Gümüş T1
11	Altın Sarısı T3
12	Bronz T4
13	Şampanya T2
16	Siyah RAL 9005
17	İnox T5
18	Titan T6
19	Krem Rengi RAL 1013
21	Kil Kahve RAL 8003
22	Maun RAL 8017
23	Gri Kahve RAL 8019
24	Parlak Altın Sarısı T7
32	Antrasit Gri RAL 7016

Hatalı Kullanım Emniyeti


Ürün Kodu	Ürün Adı	Adet	
V.4801.0202	Hatalı Kullanım Emniyeti	100	1



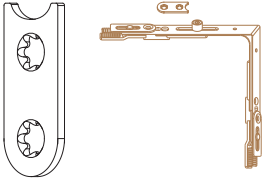
PVC	✓	
Ahşap	✓	
Alüminyum	✓	

90° & 135° Tur Sınırlayıcı

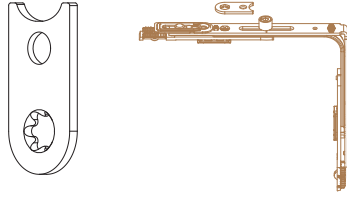







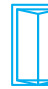
	Ürün Kodu	Ürün Adı	Adet	
A	V.0100.0102	90° Tur Sınırlayıcı	100	2
B	V.0100.0302	135° Tur Sınırlayıcı	100	2

A




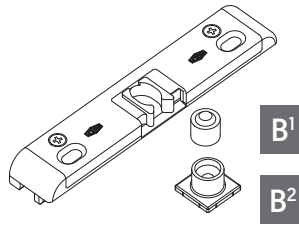
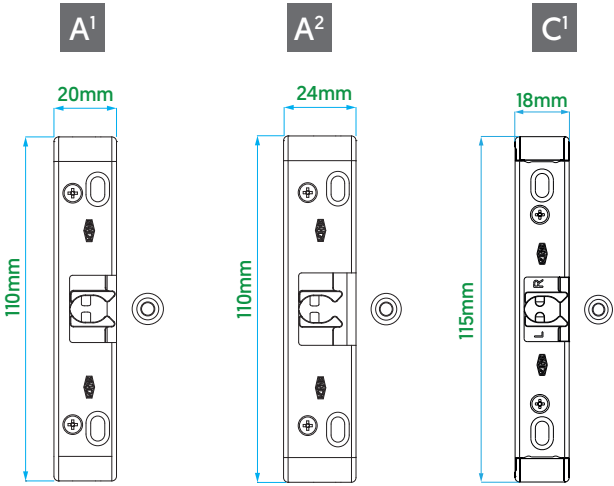
B



PVC	✓	
Ahşap	✓	
Alüminyum	✓	
		
		
		

Klips & Kavrama Tipleri

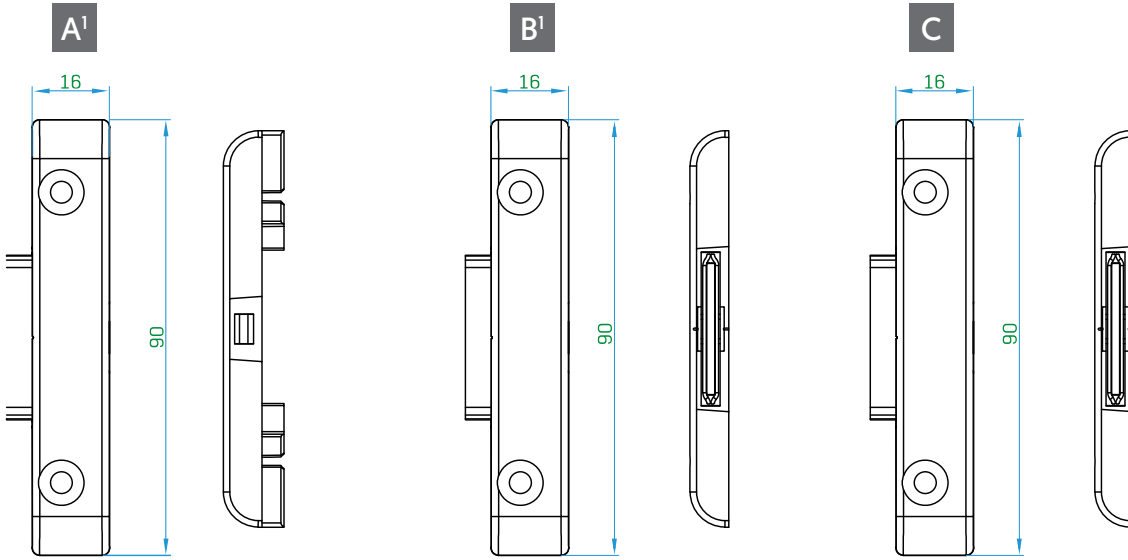
	Ürün Kodu	Ürün Adı	Adet	
A ¹	V.7001.xx02	Klips 9mm Aks (Profile Göre Değişken)	100	2
A ²	V.7002.xx02	Klips 13mm Aks (Profile Göre Değişken)	100	2
B ¹	V.7000.0102	İspanyolete Uygulama Kavraması	100	1
B ²	V.7000.0202	Kanat Profiline Uygulama Kavraması	100	1
C ¹	V.7005.0102	Klips 13mm Aks (Orta Kayıt Profili)	100	1



PVC	✓								
Ahşap	✓								
Alüminyum	✓								

Manyetik Klips Tipleri

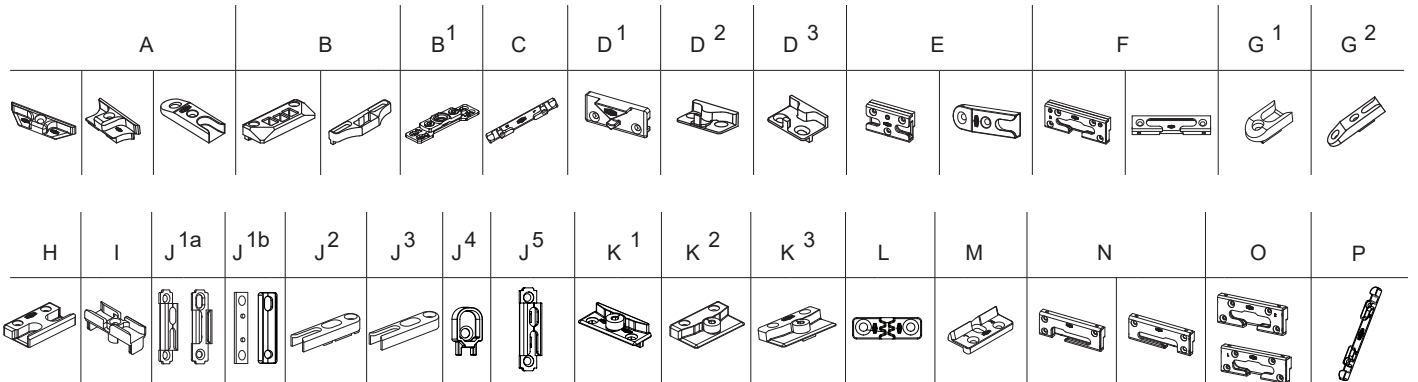
	Ürün Kodu	Ürün Adı		Adet	
A ¹	V.7003.0102	Manyetik Klips 9mm Aks	1	100	3
	V.7004.0102	Manyetik Klips 13mm Aks	1	100	3
B ¹	V.7003.0202	Manyetik Klips 9mm Aks(Ahşap)	1	100	3
	V.7004.0202	Manyetik Klips 13mm Aks(Ahşap)	1	100	3
C	V.7006.0102	Manyetik Klips 9/13mm Aks	1	100	3



PVC	✓	
Ahşap	✓	
Alüminyum	✓	

Kilit Karşılıkları

	Ürün Kodu	Ürün	Teknik Özellik	Adet	
A	Karşılık Listesine Bakınız!	Kilit Karşılıkları	Profile Göre Değişken	200	1
B	Karşılık Listesine Bakınız!	Sürgü Karşılığı	Profile Göre Değişken	100	2
B ¹	V.3020.0X02	9-13 Aks Ayarlı Sürgü Kilit Karşılığı	Profile Göre Değişken	100	2
C	Karşılık Listesine Bakınız!	ÇA Karşılık	Profile Göre Değişken	100	2
D ¹	Karşılık Listesine Bakınız!	Havalandırma Kilit Karşılıkları	Profile Göre Değişken	200	2
D ²	V.3710.0302	Havalandırma Kilit Karşılıkları	18mm Ahşap Profile Uyumlu	200	2
	V.3710.0402	Havalandırma Kilit Karşılıkları	20mm Ahşap Profile Uyumlu	200	2
D ³	Karşılık Listesine Bakınız!	Havalandırma Kilit Karşılıkları	Profile Göre Değişken	200	2
E	Karşılık Listesine Bakınız!	Güvenlikli Kilit Karşılığı	Profile Göre Değişken	100	3
F	Karşılık Listesine Bakınız!	ÇA Karşılık	Profile Göre Değişken	100	4
G ¹	V.2401.0102	Sürgü İspanyolet & Aksesuar Kanalı Uygulamalı Kilit Karşılığı	-	200	1
G ²	V.3405.0102	Sürgü İspanyolet & Aksesuar Kanalı Güvenlikli Kilit Karşılığı	-	200	2
H	Karşılık Listesine Bakınız!	Sürgü İspanyolet Yüzey Kilit Karşılığı	Profile Göre Değişken	100	2
I	V.2404.0102	Hareketli Orta Kayıt Profil Kilit Karşılığı	-	200	1
J ^{1a}	V.3901.0102	Sürme İspanyolet Karşılığı	-	200	2
	V.3901.0502	Basit Sürme Kasadan Kilitleme Karşılığı	-	100	2
J ^{1b}	V.3901.0215	Sürme İsp. Karşılık Destek Parçası	-	100	2
	V.3901.0515	Basit Sürme Kasadan Kilitleme Karşılığı Destek Parçası	-	100	2
J ²	V.3901.0302	Sürme İspanyolet Karşılığı	PVC Profil	200	2
J ³	V.3901.0402	Sürme İspanyolet Karşılığı	Alüminyum Profil	200	2
J ⁴	V.3901.0602	Basit Sürme Kasadan Kilitleme Kanat Kaldırma Emniyeti ve Stoplayıcı	-	100	2
J ⁵	V.3901.0902	Merkezleyici Sürme İspanyolet Karşılığı	Profile Göre Değişken	100	2
K ¹	Karşılık Listesine Bakınız!	Hatalı Kullanım Emniyeti Karşılığı	Profile Göre Değişken	100	2
K ²	V.2805.0102	Hatalı Kullanım Emniyet Karşılığı / ÇK Sürgü İspanyolet Uygulama İçin	-	100	2
K ³	V.2806.0102	Hatalı Kullanım Emniyet Karşılığı / ÇK Aksesuar Kanalı Uygulama İçin	-	100	2
L	V.3609.0102	Kademeli Havalandırma Kilit Karşılıkları	Profile Göre Değişken	100	2
M	V.4604.0102	Paralel Sürme Karşılığı (Her kanada 2 adet)	-	50	3
N	Karşılık Listesine Bakınız!	Vasistas Öncelikli ÇA Karşılığı (L/R)	Profile Göre Değişken	100	3
O	V.3219.0L02	Yatay Devrilme Karşılığı 13mm aks (L)	KYS 275-480 kullanım aralığındaki sistemler için uygundur.	100	4
	V.3219.0R02	Yatay Devrilme Karşılığı 13mm aks (R)			
P	V.2222.0102	Dikey Devrilme Karşılığı 13mm aks	Sabit Orta Kayıt Kullanılan Profiller için	100	2



Kapak Takımı



	Ürün Kodu	Ürün Adı	Teknik Özellik	Adet
A ¹	V.4001.01xx	Kapak Takımı	Standart ve Özel Renkler	100
A ¹	V.4002.01xx	Kapak Takımı	Standart ve Özel Renkler	100
A ²	V.4501.01xx	Kapak Takımı	Standart ve Özel Renkler	100
A ²	V.4502.01xx	Kapak Takımı	Standart ve Özel Renkler	100
B ¹	V.4101.0xxx	Kapak Takımı	Standart ve Özel Renkler	100
B ²	V.4102.0xxx	Kapak Takımı	Standart ve Özel Renkler	100
	V.4105.0xxx	Kapak Takımı Alüminyum	Standart ve Özel Renkler	100
C ¹	V.4201.0xxx	Kapak Takımı	Standart ve Özel Renkler	100
C ²	V.4202.0xxx	Kapak Takımı	Standart ve Özel Renkler	100
D	V.4103.0xxx	Kapak Takımı (Ahşap)	Standart ve Özel Renkler	100
E ¹	V.4301.01xx	Kapak Takımı	Standart ve Özel Renkler	100
E ²	V.4302.01xx	Kapak Takımı	Standart ve Özel Renkler	100
	V.4303.01xx	Kapak Takımı (Ahşap)	Standart ve Özel Renkler	100
F	V.4401.01xx	Kapak Takımı	Standart ve Özel Renkler	100
G	V.5827.0Lxx	GM Kasa Alt Mentеше Kapağı L	Standart ve Özel Renkler	100
	V.5827.0Rxx	GM Kasa Alt Mentеше Kapağı R	Standart ve Özel Renkler	100

*xx	Kapak Renkleri
07	Beyaz RAL 9016
08	Siyah Kahverengi RAL 8022
10	Gümüş
11	Altın
12	Bronz
13	Şampanya
16	Siyah
17	Inox
18	Titan
19	Krem RAL 1013
21	Kil Kahve RAL 8003
22	Maun RAL 8017
23	Gri Kahve
24	Parlak Altın Sarısı
32	Antrasit Gri RAL 7016

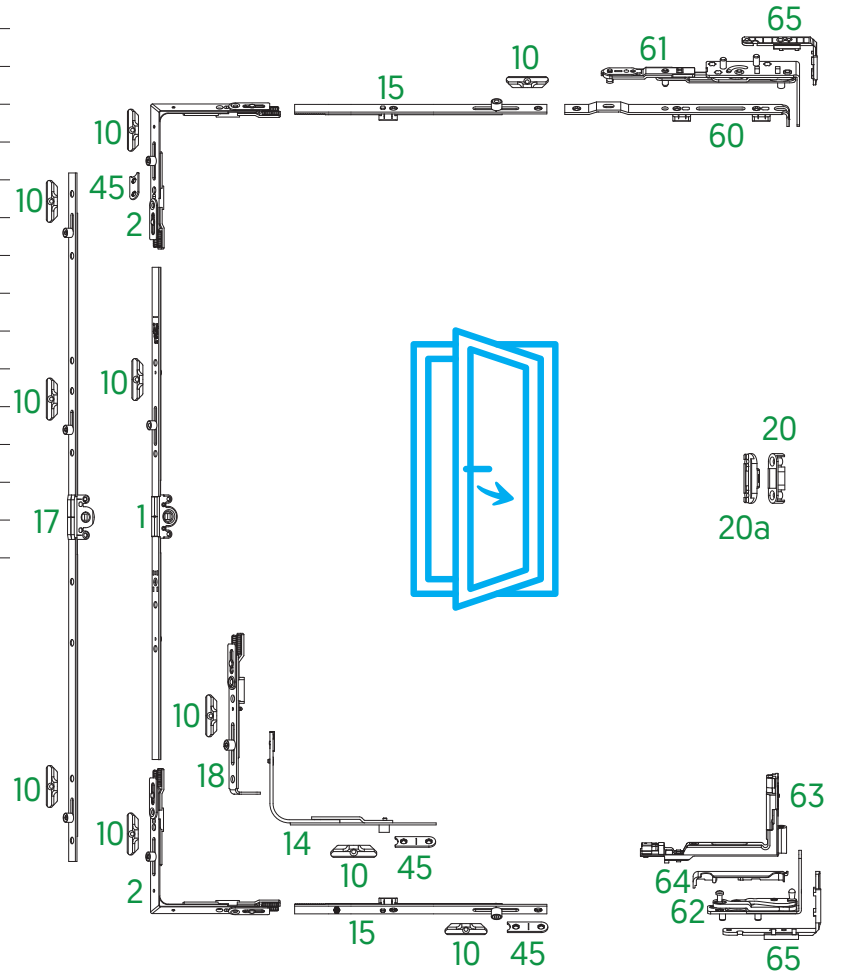
A ¹	A ²	B ¹	B ²	C ¹	C ²	D	E ¹	E ²	F	G

Gizli Menteşeli Pencere Sistemi

Gizli Menteşe Tek Açılım Sistem Tablosu



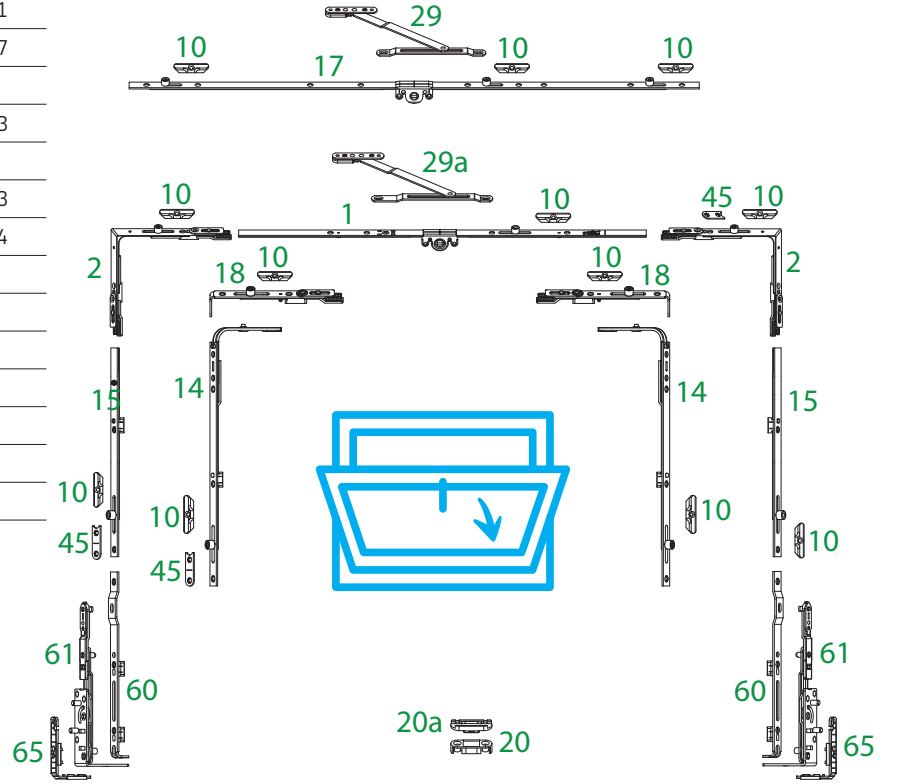
1	ÇA İspanyolet	sayfa 27-41
2	Köşe Bağlantı	sayfa 57-67
10	Kilit Karşılıkları	sayfa 102
14	Orta Kilitleme	sayfa 81-83
15	İlave Kilitleme	sayfa 68
17	TA İspanyolet	sayfa 43-53
18	TA Alt ve Üst Bağlantı	sayfa 73-74
20	Orta Baskı Kanat Parçası	sayfa 97
20a	Orta Baskı Kasa Parçası	sayfa 97
45	90° Tur Sınırlayıcı	sayfa 99
60	GM Tek Açılım Üst Makas	sayfa 141
61	GM Tek Açılım Üst Makas Menteşe Grubu	sayfa 142
62	GM Kasa Alt Menteşe	sayfa 139
63	GM Kanat Alt Menteşe	sayfa 137
64	GM Kasa Alt Menteşe Kapağı	sayfa 103
65	GM Kasa Menteşe Destekleri	sayfa 140



Kullanım Aralığı	
Kanat Lamba Eni	350-1350 mm
Kanat Lamba Boyu	380-2400 mm
Kanat Ağırlığı	maks. 100 kg
Çalışma Boşluğu	min. 12 mm

Gizli Menteşe Vasistas Sistem Tablosu

1	ÇA İspanyolet	sayfa 27-41
2	Köşe Bağlantı	sayfa 57-67
10	Kilit Karşılıkları	sayfa 102
14	Orta Kilitleme	sayfa 81-83
15	İlave Kilitleme	sayfa 68
17	TA İspanyolet	sayfa 43-53
18	TA Alt ve Üst Bağlantı	sayfa 73-74
20	Orta Baskı Kanat Parçası	sayfa 97
20a	Orta Baskı Kasa Parçası	sayfa 97
29	Vasistas Makas	sayfa 80
29a	Vasistas Makas	sayfa 80
45	90° Tur Sınırlayıcı	sayfa 99
60	GM Tek Açılım Üst Makas	sayfa 141
61	GM Tek Açılım Üst Makas Menteşe Grubu	sayfa 142
65	GM Kasa Menteşe Destekleri	sayfa 140



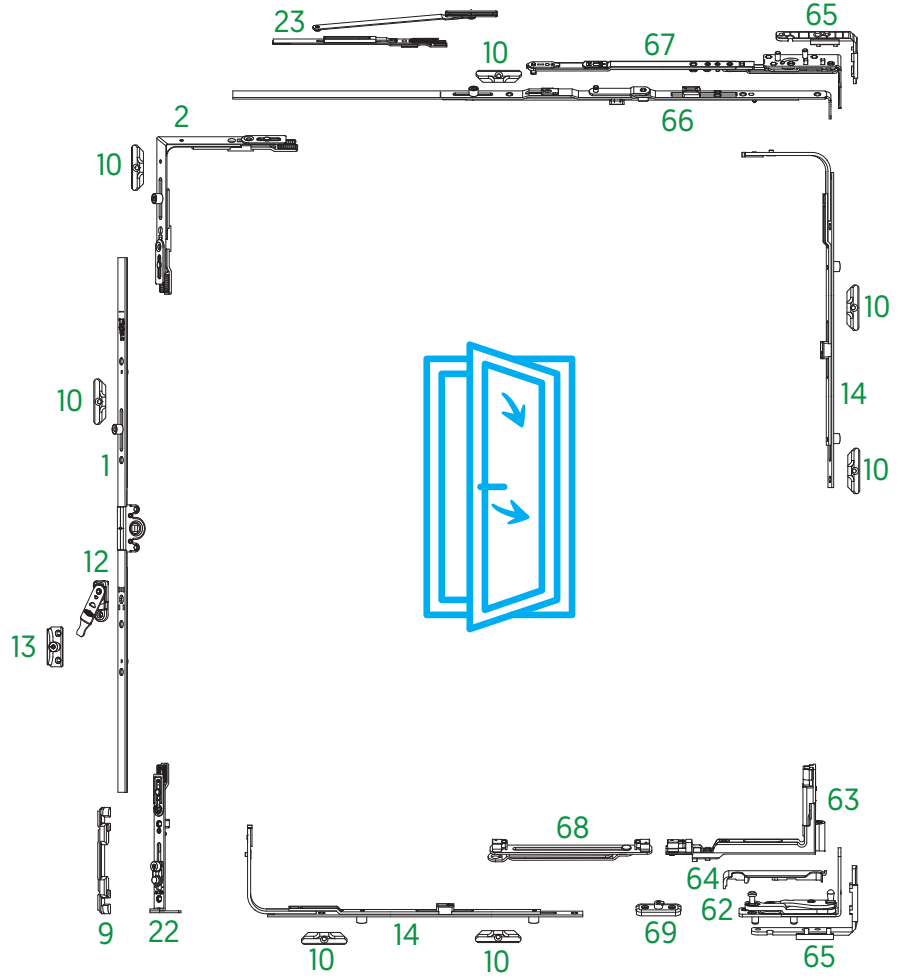
Kullanım Aralığı	
Kanat Lamba Eni	600-1200 mm
Kanat Lamba Boyu	300-1000 mm
Kanat Ağırlığı	maks. 50 kg
Çalışma Boşluğu	min. 12 mm

Gizli Menteşe Çift Açılım Sistem Tablosu



Dikey Devirmeli Uygulama

1	ÇA İspanyolet	sayfa 27-41
2	Köşe Bağlantı	sayfa 57-67
9	ÇA Karşılık	sayfa 102
10	Kilit Karşılıkları	sayfa 102
12	Hatalı Kullanım Emniyeti	sayfa 98
13	Hatalı Kullanım Emniyeti Karşılığı	sayfa 102
14	Orta Kilitleme	sayfa 81-83
22	ÇA Alt Bağlantı	sayfa 72
23	İlave Makas	sayfa 78
62	GM Kasa Alt Menteşe	sayfa 139
63	GM Kanat Alt Menteşe	sayfa 137
64	GM Kasa Alt Menteşe Kapağı	sayfa 103
65	GM Kasa Menteşe Destekleri	sayfa 140
66	GM Makas Gövdesi	sayfa 127
67	GM Üst Makas Menteşe Grubu	sayfa 129
68	GM 90° Kanat Sınırlayıcı	sayfa 138
69	GM 90° Kanat Sınırlayıcı Karşılığı	sayfa 138



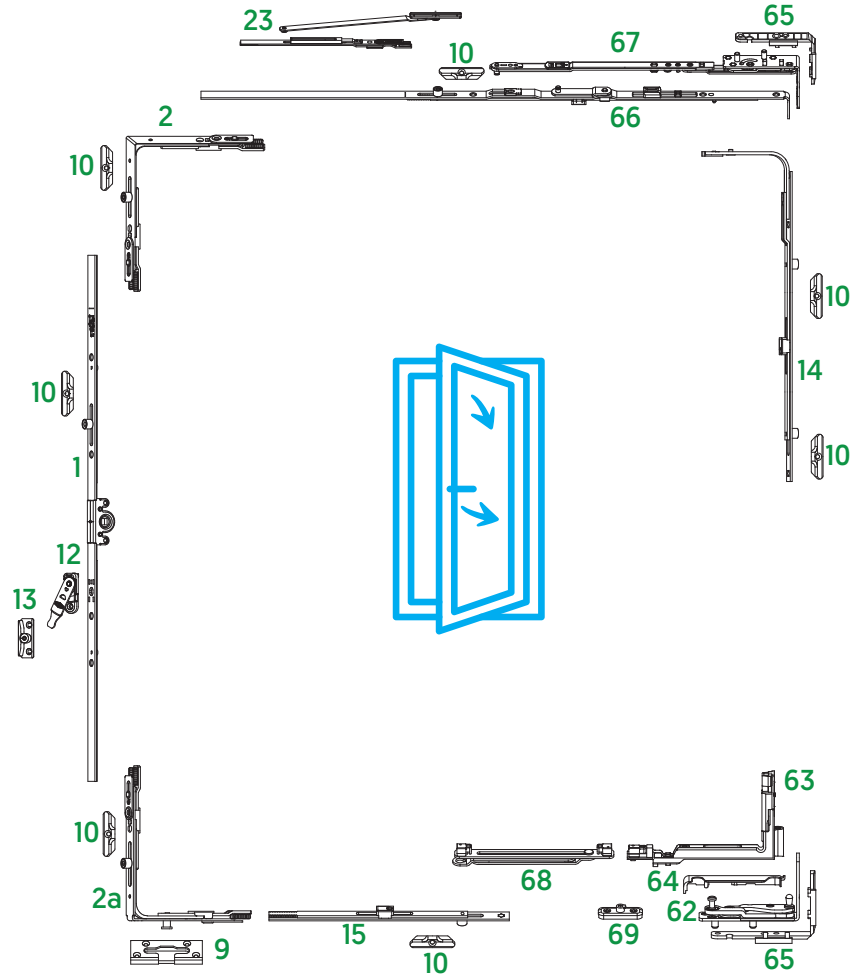
Kullanım Aralığı

Kanat Lamba Eni	375-1350 mm
Kanat Lamba Boyu	380-2400 mm
Kanat Ağırlığı	maks. 100 kg
Çalışma Boşluğu	min. 12 mm

Gizli Menteşe Çift Açılım Sistem Tablosu

Yatay Devirmeli Uygulama

1	ÇA İspanyolet	sayfa 27-41
2	Köşe Bağlantı	sayfa 57-67
2a	Güvenlikli Köşe Bağlantı	sayfa 57-67
9	ÇA Karşılık	sayfa 102
10	Kilit Karşılıkları	sayfa 102
12	Hatalı Kullanım Emniyeti	sayfa 98
13	Hatalı Kullanım Emniyeti Karşılığı	sayfa 102
14	Orta Kilitleme	sayfa 81-83
15	İlave Kilitleme	sayfa 68
23	İlave Makas	sayfa 80
62	GM Kasa Alt Menteşe	sayfa 139
63	GM Kanat Alt Menteşe	sayfa 137
64	GM Kasa Alt Menteşe Kapağı	sayfa 103
65	GM Kasa Menteşe Destekleri	sayfa 142
66	GM Makas Gövdesi	sayfa 127
67	GM Üst Makas Menteşe Grubu	sayfa 128
68	GM 90° Kanat Sınırlayıcı	sayfa 138
69	GM 90° Kanat Sınırlayıcı Karşılığı	sayfa 138



Kullanım Aralığı

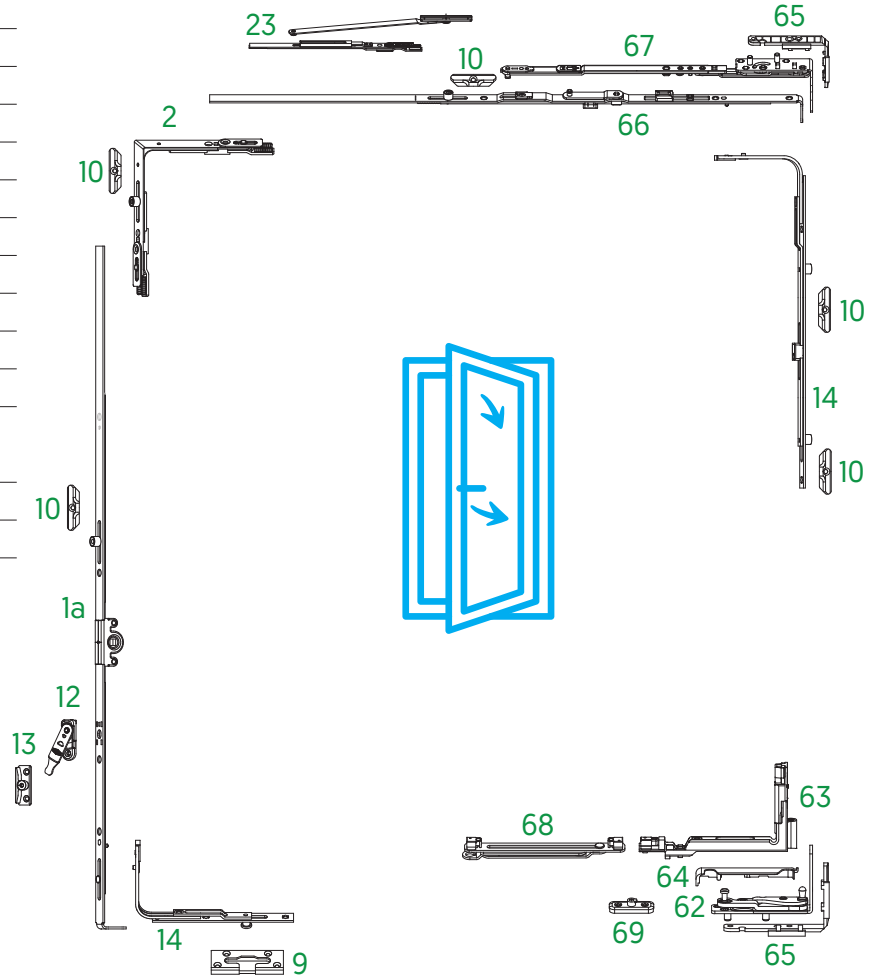
Kanat Lamba Eni	375-1350 mm
Kanat Lamba Boyu	380-2400 mm
Kanat Ağırlığı	maks. 100 kg
Çalışma Boşluğu	min. 12 mm

Gizli Mentеше Çift Açılım Sistem Tablosu



Kol Yeri Sabit Uygulama

1a	ÇA İspanyolet	sayfa 27-41
2	Köşe Bağlantı	sayfa 57-67
9	ÇA Karşılık	sayfa 102
10	Kilit Karşılıkları	sayfa 102
12	Hatalı Kullanım Emniyeti	sayfa 98
13	Hatalı Kullanım Emniyeti Karşılığı	sayfa 102
14	Orta Kilitleme	sayfa 81-83
23	İlave Makas	sayfa 80
62	GM Kasa Alt Mentеше	sayfa 139
63	GM Kanat Alt Mentеше	sayfa 137
64	GM Kasa Alt Mentеше Kapağı	sayfa 103
65	GM Kasa Mentеше Destekleri	sayfa 142
66	GM Makas Gövdesi	sayfa 127
67	GM Üst Makas Mentеше Grubu	sayfa 128
68	GM 90° Kanat Sınırlayıcı	sayfa 138
69	GM 90° Kanat Sınırlayıcı Karşılığı	sayfa 138



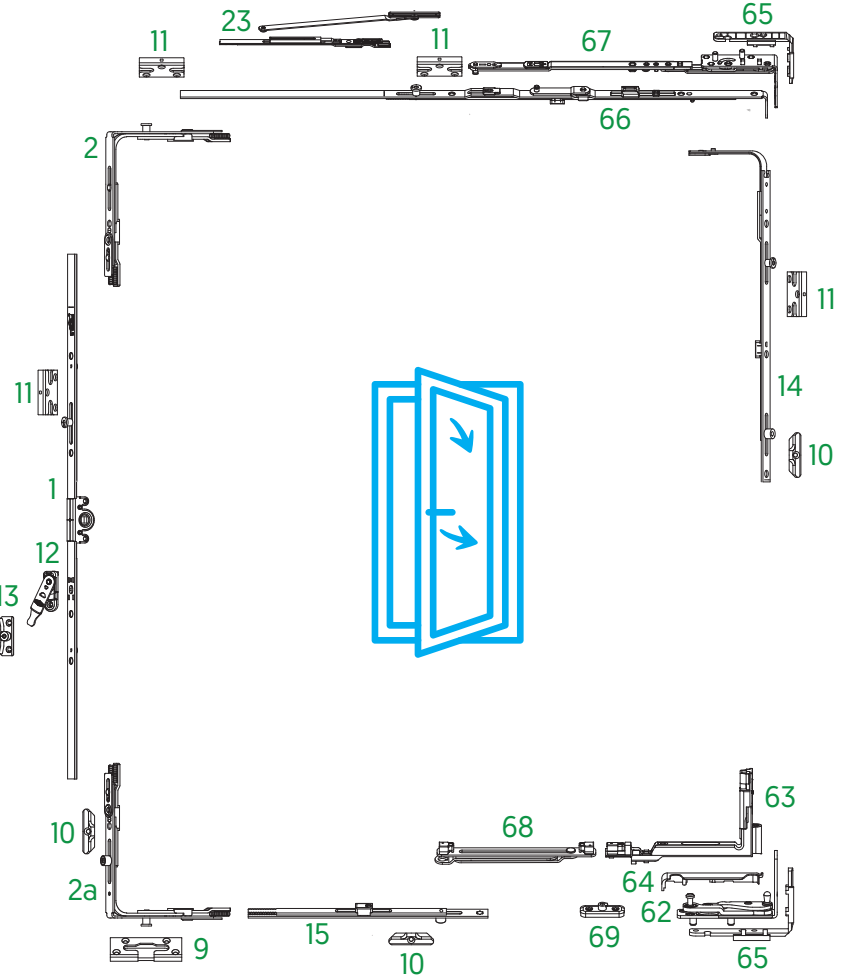
Kullanım Aralığı

Kanat Lamba Eni	375-1350 mm
Kanat Lamba Boyu	400-2400 mm
Kanat Ağırlığı	maks. 100 kg
Çalışma Boşluğu	min. 12 mm

Gizli Menteşe Çift Açılım Sistem Tablosu

Güvenlikli Uygulama

1	ÇA İspanyolet	sayfa 27-41
2	Köşe Bağlantı	sayfa 57-67
2a	Güvenlikli Köşe Bağlantı	sayfa 57-67
9	ÇA Karşılık	sayfa 102
10	Kilit Karşılıkları	sayfa 102
11	Güvenlikli Kilit Karşılığı	sayfa 102
12	Hatalı Kullanım Emniyeti	sayfa 98
13	Hatalı Kullanım Emniyeti Karşılığı	sayfa 102
14	Orta Kilitleme	sayfa 81-83
15	İlave Kilitleme	sayfa 68
23	İlave Makas	sayfa 80
62	GM Kasa Alt Menteşe	sayfa 139
63	GM Kanat Alt Menteşe	sayfa 137
64	GM Kasa Alt Menteşe Kapağı	sayfa 103
65	GM Kasa Menteşe Destekleri	sayfa 142
66	GM Makas Gövdesi	sayfa 127
67	GM Üst Makas Menteşe Grubu	sayfa 128
68	GM 90° Kanat Sınırlayıcı	sayfa 138
69	GM 90° Kanat Sınırlayıcı Karşılığı	sayfa 138



Kullanım Aralığı

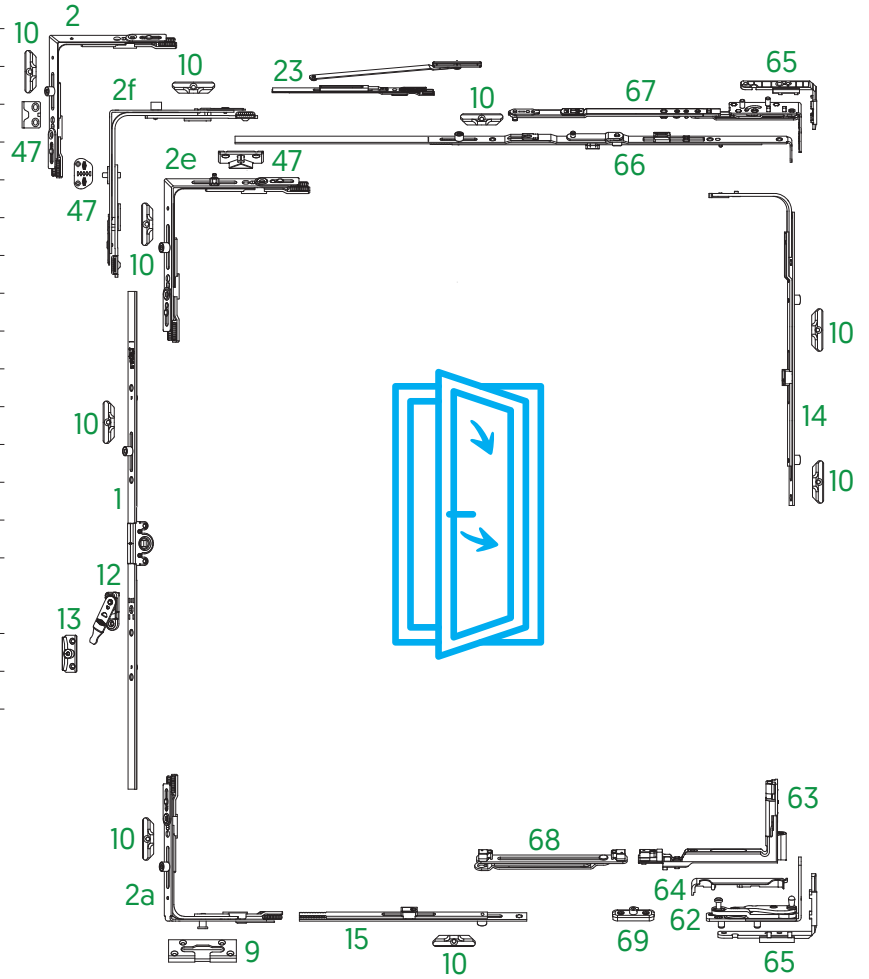
Kanat Lamba Eni	375-1350 mm
Kanat Lamba Boyu	380-2400 mm
Kanat Ağırlığı	maks. 100 kg
Çalışma Boşluğu	min. 12 mm

Gizli Mentеше Çift Açılım Sistem Tablosu



Havalandırmalı Uygulama

1	ÇA İspanyolet	sayfa 27-41
2	Köşe Bağlantı	sayfa 57-67
2e	Köşe Bağlantı (Havalandırma)	sayfa 61
2f	Köşe Bağlantı (Kademeli Hava.)	sayfa 62
9	ÇA Karşılık	sayfa 102
10	Kilit Karşılıkları	sayfa 102
12	Hatalı Kullanım Emniyeti	sayfa 98
13	Hatalı Kullanım Emniyeti Karşılığı	sayfa 102
14	Orta Kilitleme	sayfa 81-83
15	İlave Kilitleme	sayfa 68
23	İlave Makas	sayfa 80
47	Havalandırma Kilit Karşılıkları	sayfa 102
62	GM Kasa Alt Mentеше	sayfa 139
63	GM Kanat Alt Mentеше	sayfa 137
64	GM Kasa Alt Mentеше Kapağı	sayfa 103
65	GM Kasa Mentеше Destekleri	sayfa 142
66	GM Makas Gövdesi	sayfa 127
67	GM Üst Makas Mentеше Grubu	sayfa 128
68	GM 90° Kanat Sınırlayıcı	sayfa 138
69	GM 90° Kanat Sınırlayıcı Karşılığı	sayfa 138



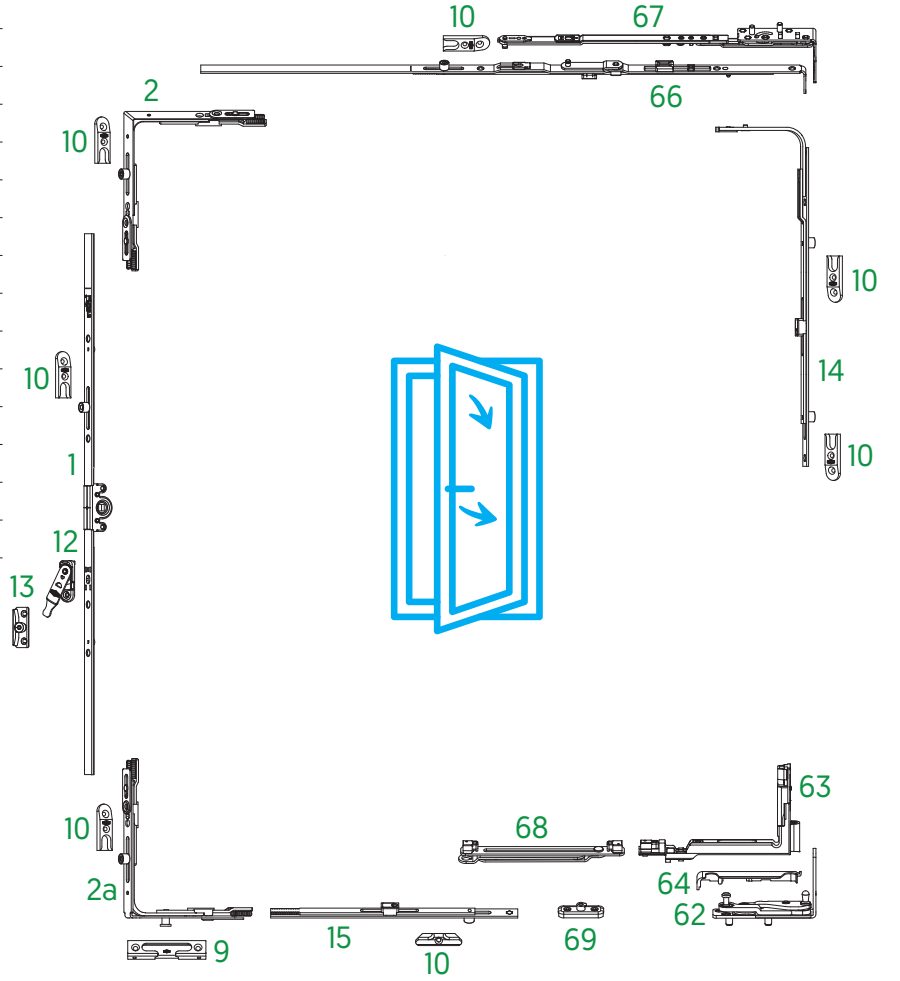
Kullanım Aralığı

Kanat Lamba Eni	375-1350 mm
Kanat Lamba Boyu	380-2400 mm
Kanat Ağırlığı	maks. 100 kg
Çalışma Boşluğu	min. 12 mm

Gizli Menteşe Çift Açılım Sistem Tablosu

Ahşap Uygulama

1	ÇA İspanyolet	sayfa 27-41
2	Köşe Bağlantı	sayfa 57-67
2a	Güvenlikli Köşe Bağlantı	sayfa 57-67
9	ÇA Karşılık (Ahşap)	sayfa 102
10	Kilit Karşılıkları	sayfa 102
12	Hatalı Kullanım Emniyeti	sayfa 98
13	Hatalı Kullanım Emniyeti Karşılığı	sayfa 102
14	Orta Kilitleme	sayfa 81-83
15	İlave Kilitleme	sayfa 68
62	GM Kasa Alt Menteşe	sayfa 139
63	GM Kanat Alt Menteşe	sayfa 137
64	GM Kasa Alt Menteşe Kapağı	sayfa 103
66	GM Makas Gövdesi	sayfa 127
67	GM Üst Makas Menteşe Grubu	sayfa 128
68	GM 90° Kanat Sınırlayıcı	sayfa 140
69	GM 90° Kanat Sınırlayıcı Karşılığı	sayfa 140



Kullanım Aralığı

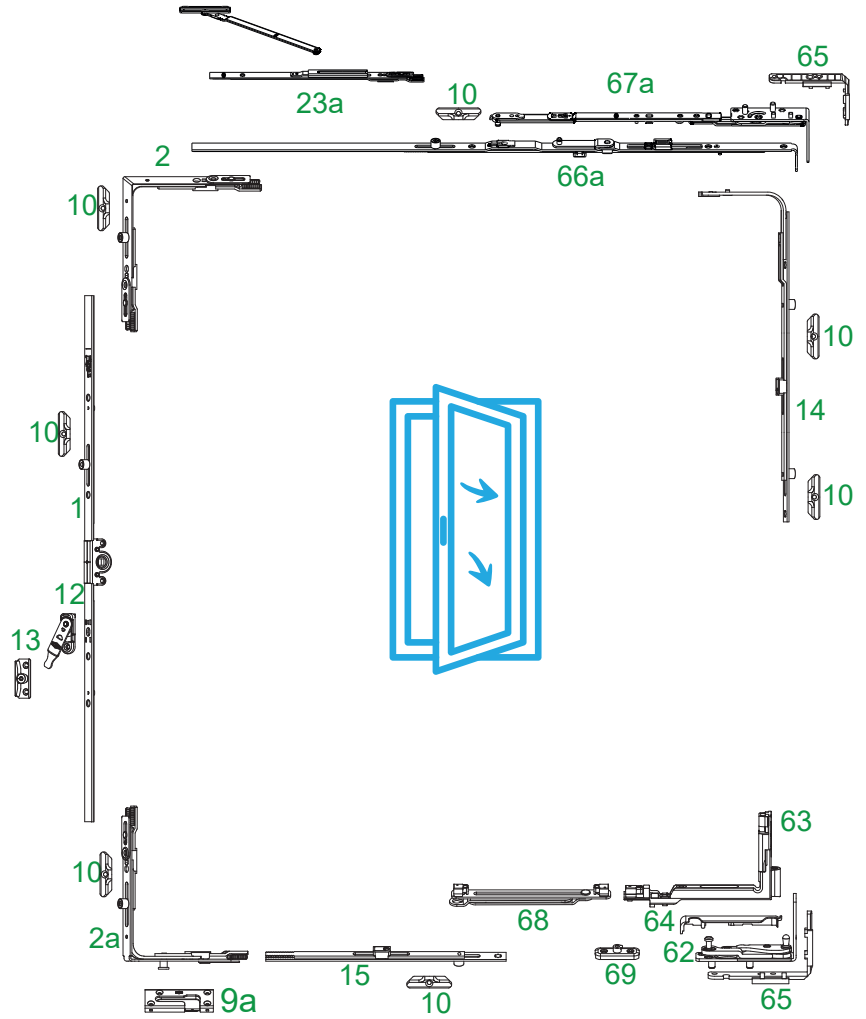
Kanat Lamba Eni	375-1350 mm
Kanat Lamba Boyu	380-2400 mm
Kanat Ağırlığı	maks. 100 kg
Çalışma Boşluğu	min. 12 mm

Gizli Menteşe Çift Açılım Sistem Tablosu



Vasistas Öncelikli Devirmeli Uygulama

1a	ÇA İspanyolet	sayfa 27-41
2	Köşe Bağlantı	sayfa 57-67
2a	Güvenlikli Köşe Bağlantı	sayfa 57-67
9	ÇA Karşılık	sayfa 102
10	Kilit Karşılıkları	sayfa 102
12	Hatalı Kullanım Emniyeti	sayfa 98
13	Hatalı Kullanım Emniyeti Karşılığı	sayfa 102
14	Orta Kilitleme	sayfa 81-83
15	İlave Kilitleme	sayfa 68
23a	Vasistas Öncelikli İlave Makas	sayfa 80
62	GM Kasa Alt Menteşe	sayfa 139
63	GM Kanat Alt Menteşe	sayfa 137
64	GM Kasa Alt Menteşe Kapağı	sayfa 103
65	GM Kasa Menteşe Destekleri	sayfa 140
66a	GM Makas Gövdesi (Vasistas Öncelikli Uygulama)	sayfa 128
67a	GM Üst Makas Menteşe Grubu (Vasistas Öncelikli Uygulama)	sayfa 129
68	GM 90° Kanat Sınırlayıcı	sayfa 138
69	GM 90° Kanat Sınırlayıcı Karşılığı	sayfa 138



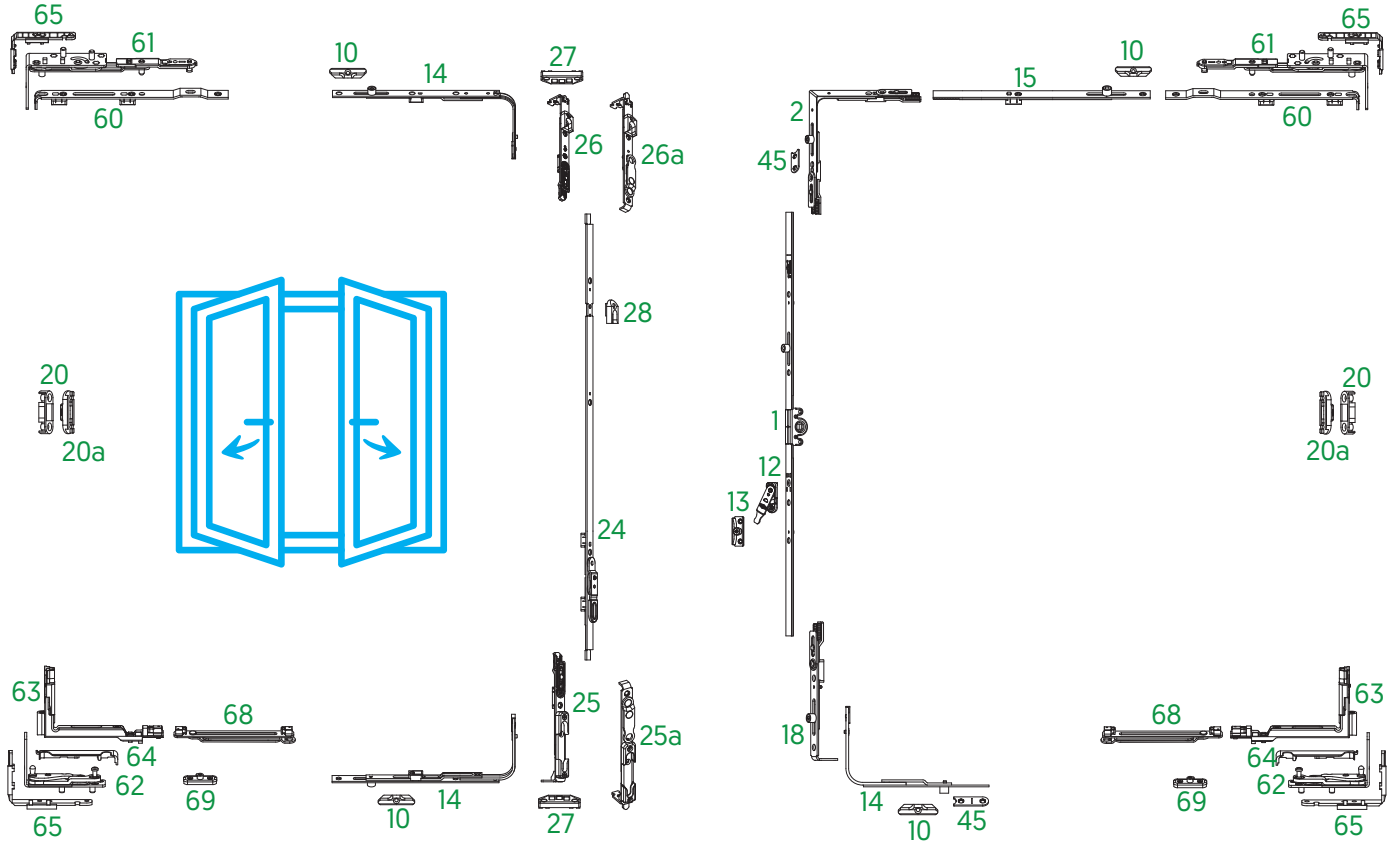
Kullanım Aralığı

Kanat Lamba Eni	375-1350 mm
Kanat Lamba Boyu	380-2400 mm
Kanat Ağırlığı	maks. 100 kg
Çalışma Boşluğu	min. 12 ⁺¹ mm

Gizli Menteşe Çift Kanat Tek Açılım Sistem Tablosu

1	ÇA İspanyolet	sayfa 27-41
2	Köşe Bağlantı	sayfa 57-67
10	Kilit Karşılıkları	sayfa 102
12	Hatalı Kullanım Emniyeti	sayfa 98
13	Hatalı Kullanım Emniyeti Karşılığı	sayfa 102
14	Orta Kilitleme	sayfa 81-83
15	İlave Kilitleme	sayfa 68
18	TA Alt ve Üst Bağlantı	sayfa 73-74
20	Orta Baskı Kanat Parçası	sayfa 97
20a	Orta Baskı Kasa Parçası	sayfa 97
24	Sürgü İspanyolet	sayfa 54-55
25	Sürgü İspanyolet Alt Bağlantı	sayfa 56
25a	Alt Sürgü	sayfa 56

26	Sürgü İspanyolet Üst Bağlantı	sayfa 56
26a	Üst Sürgü	sayfa 56
27	Sürgü Karşılığı	sayfa 102
28	Sürgü İspanyolet Karşılığı	sayfa 102
45	90° Tur Sınırlayıcı	sayfa 97
60	GM Tek Açılım Üst Makas	sayfa 141
61	GM Tek Açılım Üst Makas Menteşe Grubu	sayfa 142
62	GM Kasa Alt Menteşe	sayfa 139
63	GM Kanat Alt Menteşe	sayfa 137
64	GM Kasa Alt Menteşe Kapağı	sayfa 103
65	GM Kasa Menteşe Destekleri	sayfa 140
68	GM 90° Kanat Sınırlayıcı	sayfa 138
69	GM 90° Kanat Sınırlayıcı Karşılığı	sayfa 138



Kullanım Aralığı

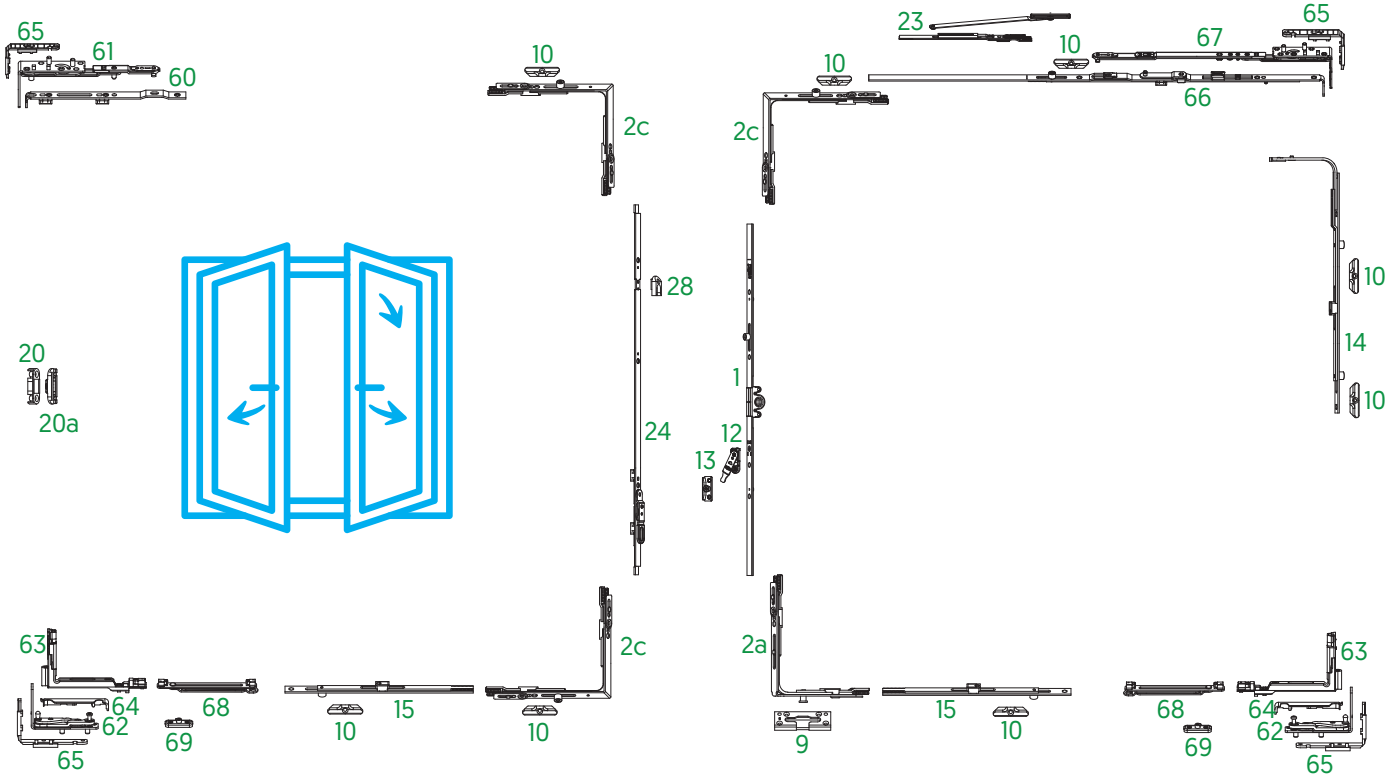
Kanat Lamba Eni	350-1350 mm
Kanat Lamba Boyu	540-2400 mm
Kanat Ağırlığı	maks. 100 kg
Çalışma Boşluğu	min. 12 mm

Gizli Mentеше Çift Kanat Çift Açılım Sistem Tablosu



1	ÇA İspanyolet	sayfa 27-41
2a	Köşe Bağlantı	sayfa 57-67
2c	Köşe Bağlantı	sayfa 54-55
9	ÇA Karşılık	sayfa 102
10	Kilit Karşılıkları	sayfa 102
12	Hatalı Kullanım Emniyeti	sayfa 98
13	Hatalı Kullanım Emniyeti Karşılığı	sayfa 102
14	Orta Kilitleme	sayfa 81-83
15	İlave Kilitleme	sayfa 68
20	Orta Baskı Kanat Parçası	sayfa 97
20a	Orta Baskı Kasa Parçası	sayfa 97
24	Sürgü İspanyolet	sayfa 56-56

28	Sürgü İspanyolet Karşılığı	sayfa 102
60	GM Tek Açılım Üst Makas	sayfa 141
61	GM Tek Açılım Üst Makas Mentеше Grubu	sayfa 142
62	GM Kasa Alt Mentеше	sayfa 139
63	GM Kanat Alt Mentеше	sayfa 137
64	GM Kasa Alt Mentеше Kapağı	sayfa 103
65	GM Kasa Mentеше Destekleri	sayfa 140
66	GM Makas Gövdesi	sayfa 115
67	GM Üst Makas Mentеше Grubu	sayfa 129
68	GM 90° Kanat Sınırlayıcı	sayfa 138
69	GM 90° Kanat Sınırlayıcı Karşılığı	sayfa 138

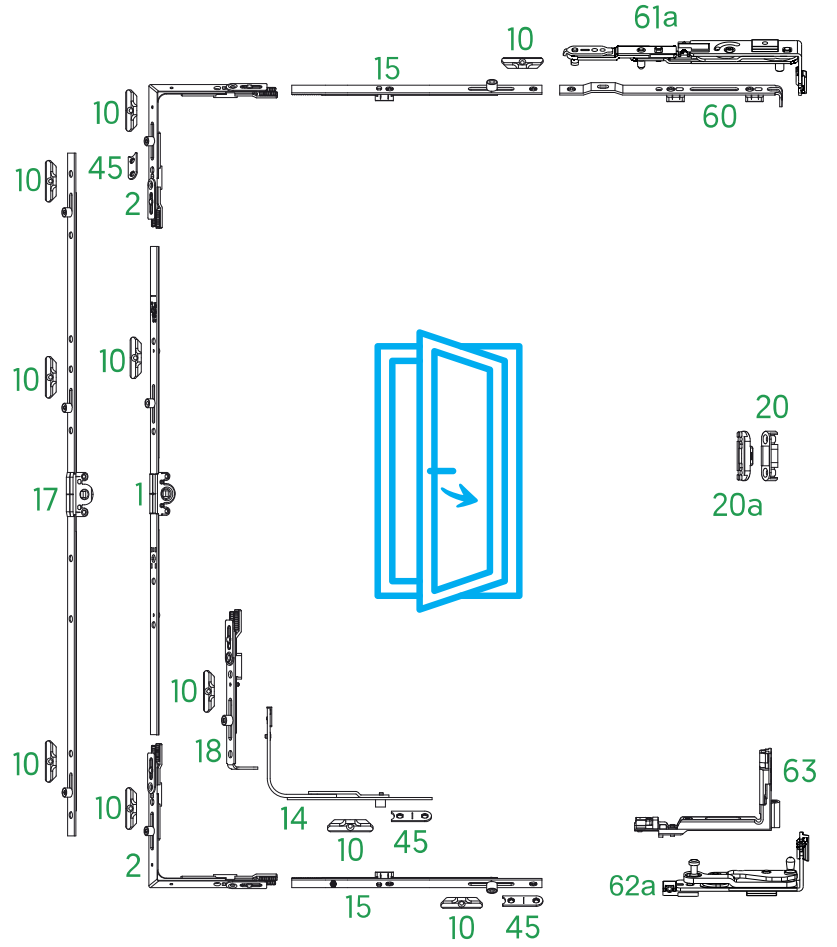


Kullanım Aralığı

Kanat Lamba Eni	375-1350 mm
Kanat Lamba Boyu	540-2400 mm
Kanat Ağırlığı	maks. 100 kg
Çalışma Boşluğu	min. 12 mm

Gizli Menteşe Tek Açılım Sistem Tablosu (Alüminyum)

1	ÇA İspanyolet	sayfa 27-41
2	Köşe Bağlantı	sayfa 57-67
10	Kilit Karşılıkları	sayfa 102
14	Orta Kilitleme	sayfa 81-83
15	İlave Kilitleme	sayfa 68
17	TA İspanyolet	sayfa 43-53
18	TA Alt ve Üst Bağlantı	sayfa 73-74
20	Orta Baskı Kanat Parçası	sayfa 97
20a	Orta Baskı Kasa Parçası	sayfa 97
45	90° Tur Sınırlayıcı	sayfa 97
60	GM Tek Açılım Üst Makas	sayfa 141
61a	GM Tek Açılım Üst Makas Menteşe Grubu (Alüminyum)	sayfa 142
62a	GM Kasa Alt Menteşe (Alüminyum)	sayfa 139
63	GM Kanat Alt Menteşe	sayfa 137



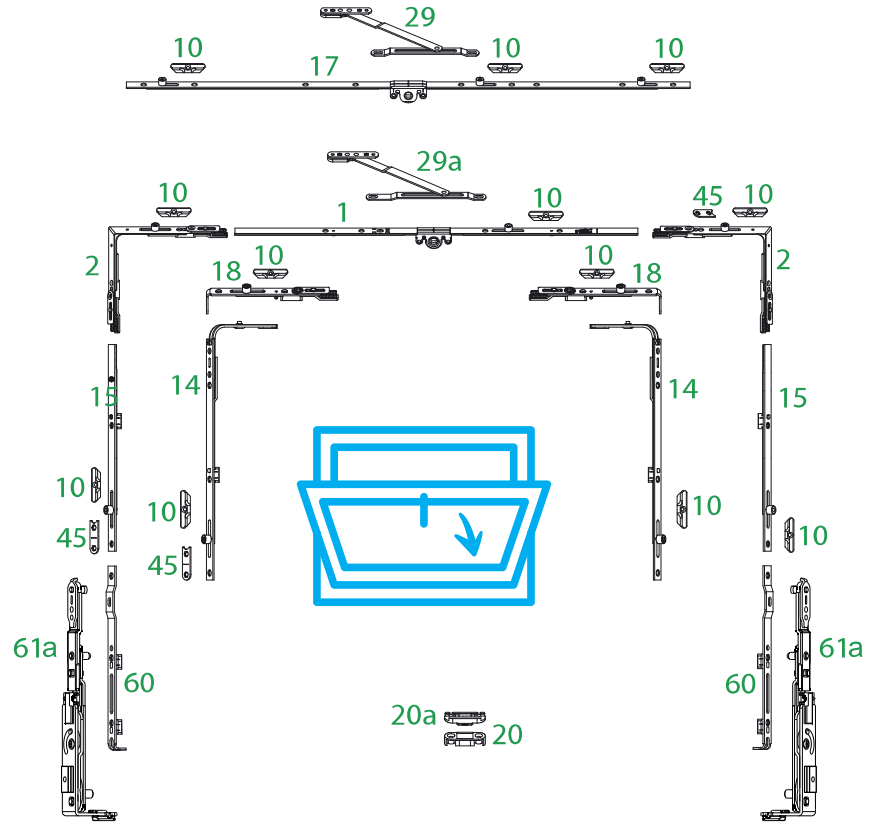
Kullanım Aralığı

Kanat Lamba Eni	350-1350 mm
Kanat Lamba Boyu	380-2400 mm
Kanat Ağırlığı	maks. 80 kg
Çalışma Boşluğu	min. 12 mm

Gizli Mentеше Vasistas Sistem Tablosu (Alüminyum)



1	ÇA İspanyolet	sayfa 27-41
2	Köşe Bağlantı	sayfa 57-67
10	Kilit Karşılıkları	sayfa 102
14	Orta Kilitleme	sayfa 81-83
15	İlave Kilitleme	sayfa 68
17	TA İspanyolet	sayfa 43-53
18	TA Alt ve Üst Bağlantı	sayfa 73-74
20	Orta Baskı Kanat Parçası	sayfa 97
20a	Orta Baskı Kasa Parçası	sayfa 97
29	Vasistas Makas	sayfa 80
29a	Vasistas Makas	sayfa 80
45	90° Tur Sınırlayıcı	sayfa 99
60	GM Tek Açılım Üst Makas	sayfa 141
61a	GM Tek Açılım Üst Makas Mentеше Grubu (Alüminyum)	sayfa 135

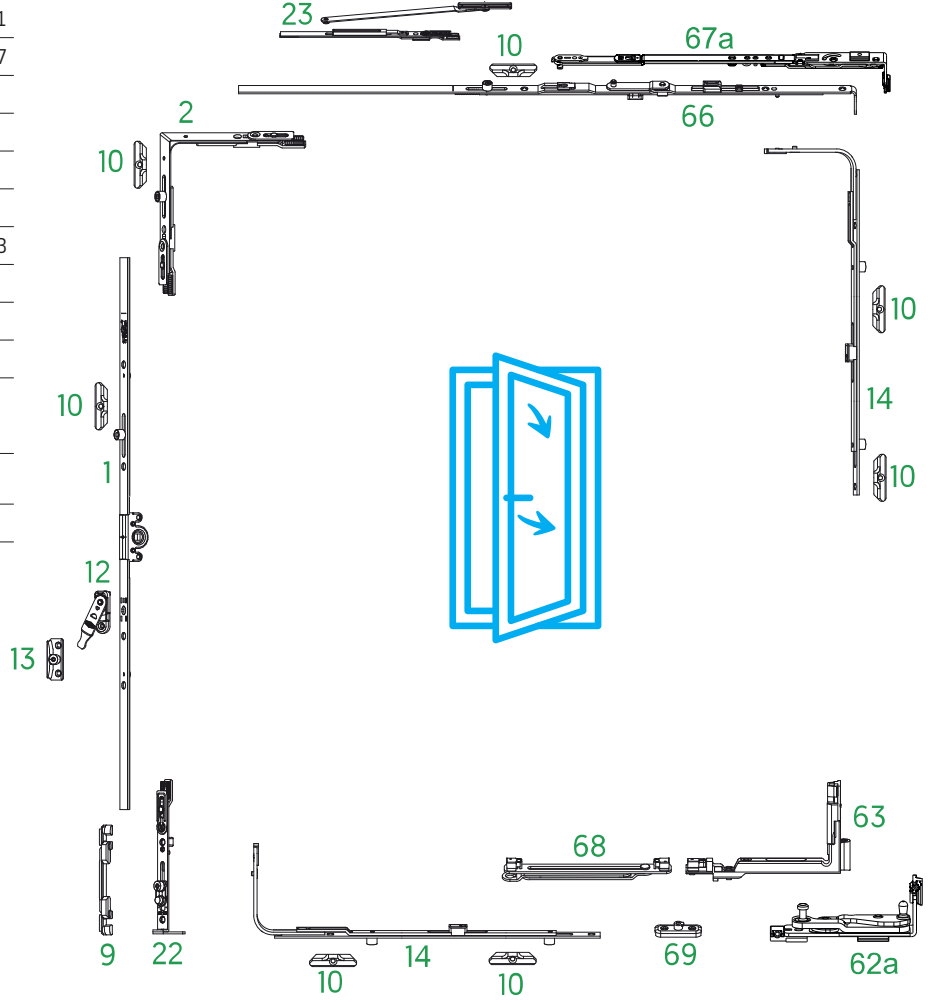


Kullanım Aralığı	
Kanat Lamba Eni	600-1200 mm
Kanat Lamba Boyu	300-1000 mm
Kanat Ağırlığı	maks. 80 kg
Çalışma Boşluğu	min. 12 mm

Gizli Menteşe Çift Açılım Sistem Tablosu

Dikey Devirmeli Uygulama (Alüminyum)

1	ÇA İspanyolet	sayfa 27-41
2	Köşe Bağlantı	sayfa 57-67
9	ÇA Karşılık	sayfa 102
10	Kilit Karşılıkları	sayfa 102
12	Hatalı Kullanım Emniyeti	sayfa 98
13	Hatalı Kullanım Emniyeti Karşılığı	sayfa 102
14	Orta Kilitleme	sayfa 81-83
22	ÇA Alt Bağlantı	sayfa 72
23	İlave Makas	sayfa 78
62a	GM Kasa Alt Menteşe (Alüminyum)	sayfa 139
63	GM Kanat Alt Menteşe	sayfa 137
66	GM Makas Gövdesi	sayfa 127
67a	GM Üst Makas Menteşe Grubu (Alüminyum)	sayfa 132
68	GM 90° Kanat Sınırlayıcı	sayfa 138
69	GM 90° Kanat Sınırlayıcı Karşılığı	sayfa 138



Kullanım Aralığı

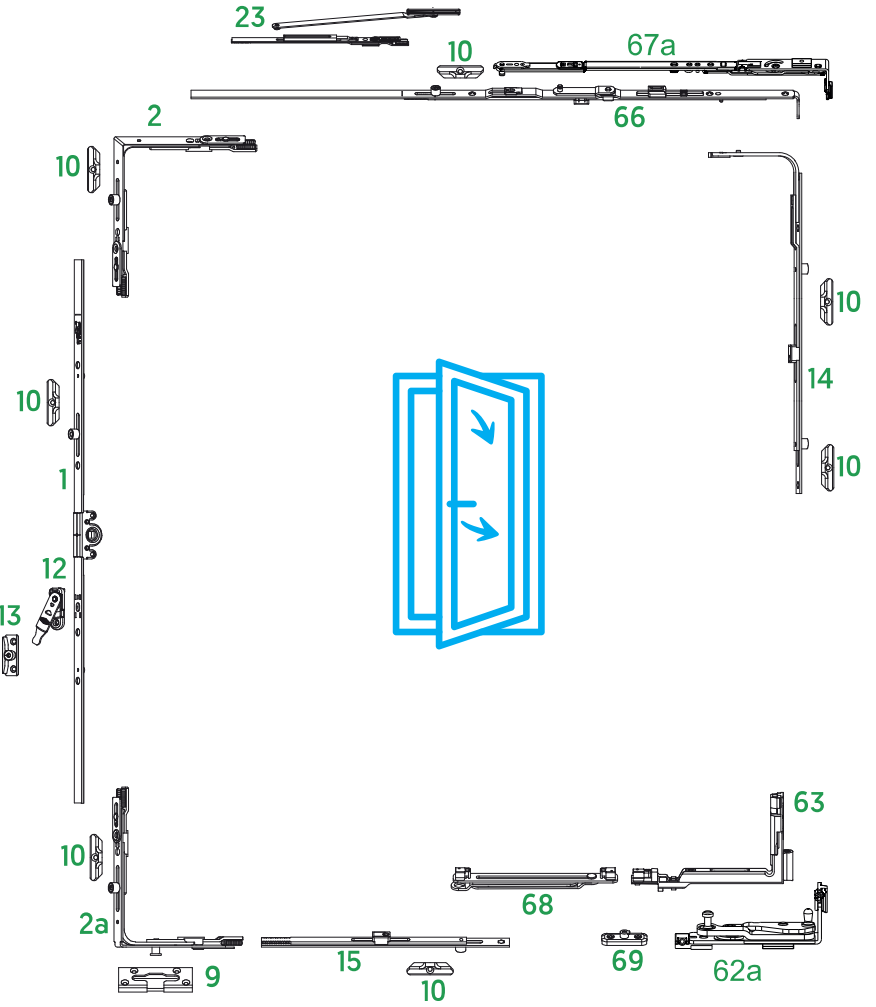
Kanat Lamba Eni	375-1350 mm
Kanat Lamba Boyu	380-2400 mm
Kanat Ağırlığı	maks. 80 kg
Çalışma Boşluğu	min. 12 mm

Gizli Menteşe Çift Açılım Sistem Tablosu



Yatay Devirmeli Uygulama (Alüminyum)

1	ÇA İspanyolet	sayfa 27-41
2	Köşe Bağlantı	sayfa 57-67
2a	Güvenlikli Köşe Bağlantı	sayfa 57-67
9	ÇA Karşılık	sayfa 102
10	Kilit Karşılıkları	sayfa 102
12	Hatalı Kullanım Emniyeti	sayfa 98
13	Hatalı Kullanım Emniyeti Karşılığı	sayfa 102
14	Orta Kilitleme	sayfa 81-83
15	İlave Kilitleme	sayfa 68
23	İlave Makas	sayfa 80
62a	GM Kasa Alt Menteşe (Alüminyum)	sayfa 134
63	GM Kanat Alt Menteşe	sayfa 137
64	GM Kasa Alt Menteşe Kapağı	sayfa 103
65	GM Kasa Menteşe Destekleri	sayfa 140
66	GM Makas Gövdesi	sayfa 127
67a	GM Üst Makas Menteşe Grubu (Alüminyum)	sayfa 132
68	GM 90° Kanat Sınırlayıcı	sayfa 138
69	GM 90° Kanat Sınırlayıcı Karşılığı	sayfa 138



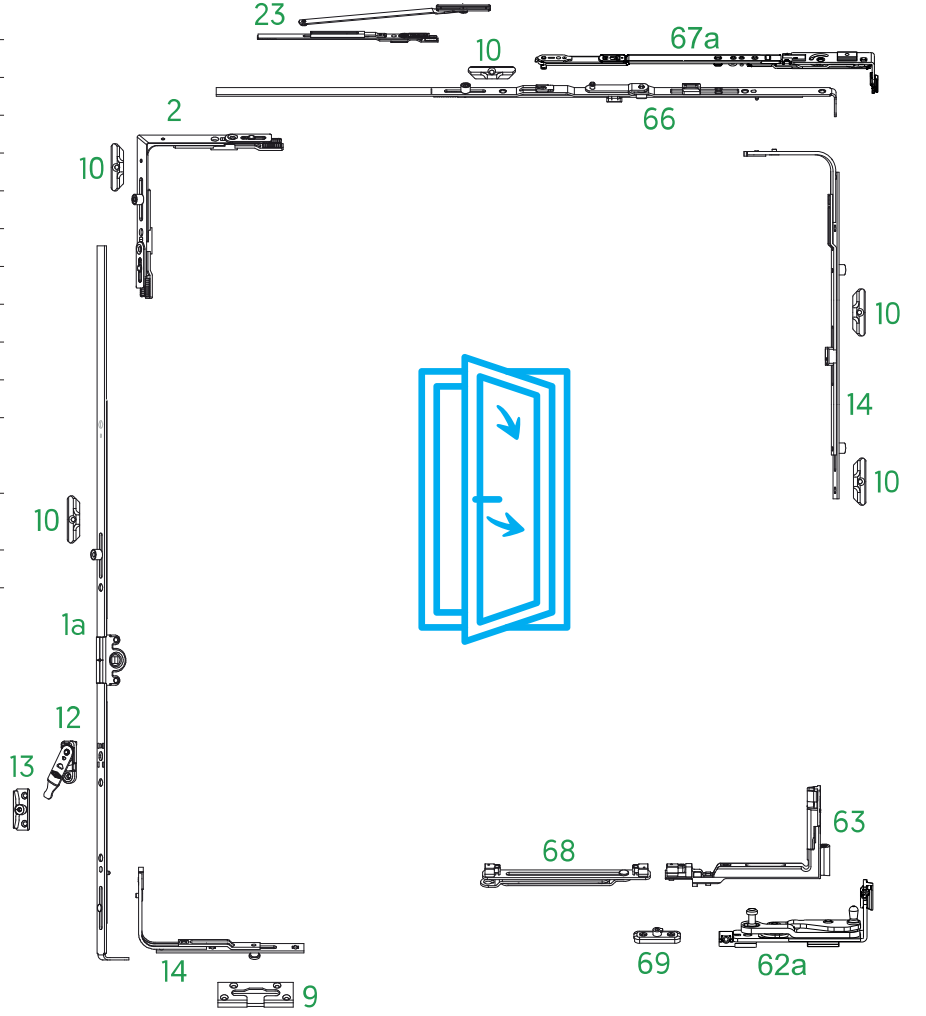
Kullanım Aralığı

Kanat Lamba Eni	375-1350 mm
Kanat Lamba Boyu	380-2400 mm
Kanat Ağırlığı	maks. 80 kg
Çalışma Boşluğu	min. 12 mm

Gizli Menteşe Çift Açılım Sistem Tablosu

Kol Yeri Sabit Uygulama (Alüminyum)

1a	ÇA İspanyolet	sayfa 27-41
2	Köşe Bağlantı	sayfa 57-67
9	ÇA Karşılık	sayfa 102
10	Kilit Karşılıkları	sayfa 102
12	Hatalı Kullanım Emniyeti	sayfa 98
13	Hatalı Kullanım Emniyeti Karşılığı	sayfa 102
14	Orta Kilitleme	sayfa 81-83
23	İlave Makas	sayfa 80
62a	GM Kasa Alt Menteşe (Alüminyum)	sayfa 139
63	GM Kanat Alt Menteşe	sayfa 137
64	GM Kasa Alt Menteşe Kapağı	sayfa 103
65	GM Kasa Menteşe Destekleri	sayfa 140
66	GM Makas Gövdesi	sayfa 127
67a	GM Üst Makas Menteşe Grubu (Alüminyum)	sayfa 132
68	GM 90° Kanat Sınırlayıcı	sayfa 138
69	GM 90° Kanat Sınırlayıcı Karşılığı	sayfa 138



Kullanım Aralığı

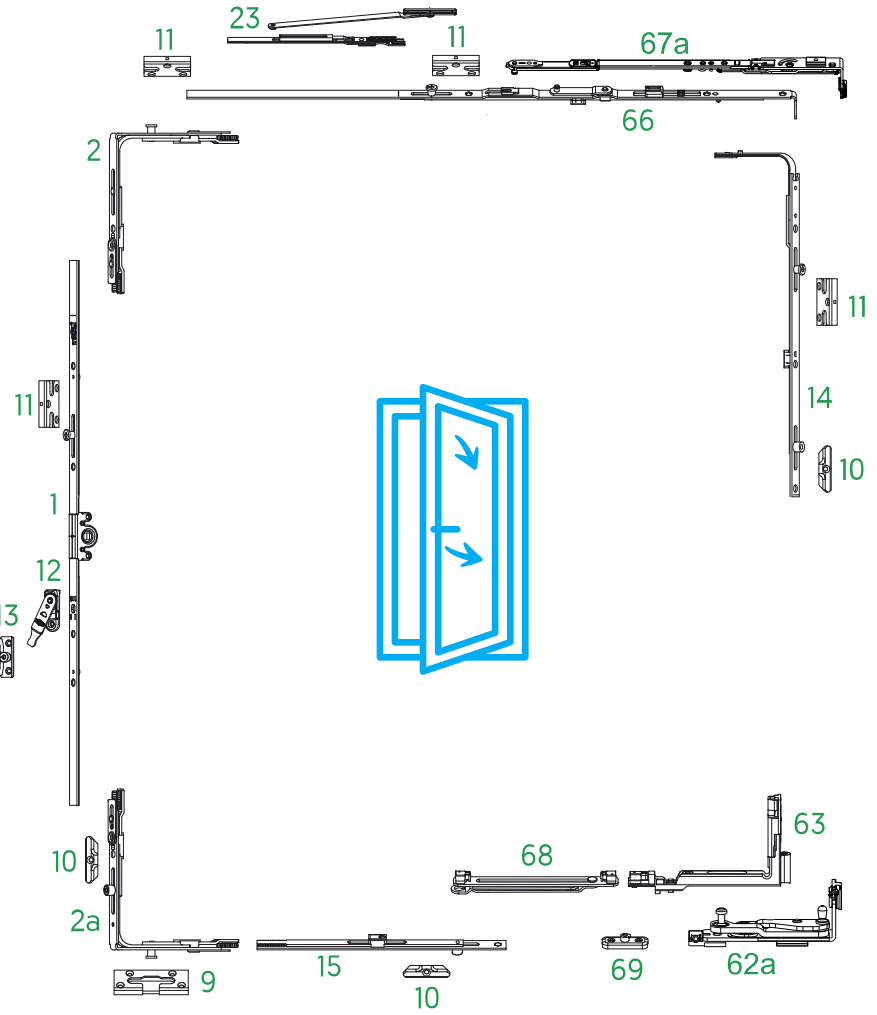
Kanat Lamba Eni	375-1350 mm
Kanat Lamba Boyu	400-2400 mm
Kanat Ağırlığı	maks. 80 kg
Çalışma Boşluğu	min. 12 mm

Gizli Mentеше Çift Açılım Sistem Tablosu



Güvenlikli Uygulama (Alüminyum)

1	ÇA İspanyolet	sayfa 27-41
2	Köşe Bağlantı	sayfa 57-67
2a	Güvenlikli Köşe Bağlantı	sayfa 57-67
9	ÇA Karşılık	sayfa 102
10	Kilit Karşılıkları	sayfa 102
11	Güvenlikli Kilit Karşılığı	sayfa 102
12	Hatalı Kullanım Emniyeti	sayfa 98
13	Hatalı Kullanım Emniyeti Karşılığı	sayfa 102
14	Orta Kilitleme	sayfa 81-83
15	İlave Kilitleme	sayfa 68
23	İlave Makas	sayfa 80
62a	GM Kasa Alt Mentеше (Alüminyum)	sayfa 139
63	GM Kanat Alt Mentеше	sayfa 137
64	GM Kasa Alt Mentеше Kapağı	sayfa 103
65	GM Kasa Mentеше Destekleri	sayfa 140
66	GM Makas Gövdesi	sayfa 127
67a	GM Üst Makas Mentеше Grubu (Alüminyum)	sayfa 132
68	GM 90° Kanat Sınırlayıcı	sayfa 138
69	GM 90° Kanat Sınırlayıcı Karşılığı	sayfa 138



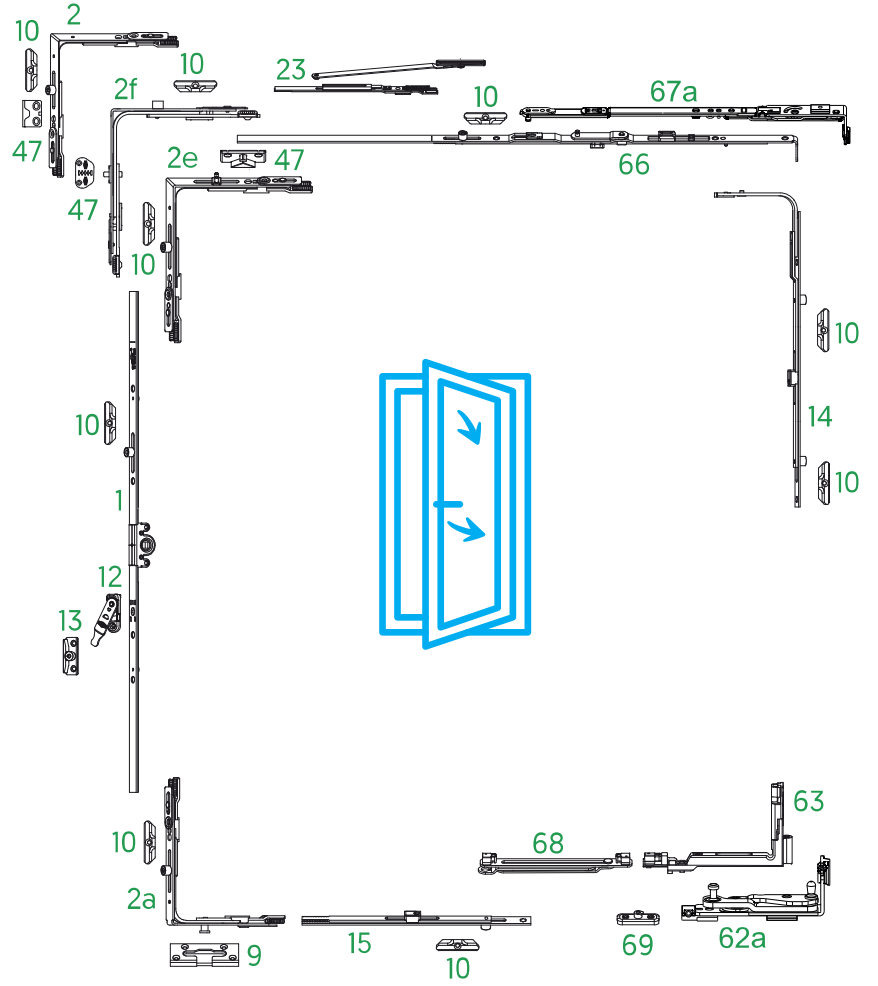
Kullanım Aralığı

Kanat Lamba Eni	375-1350 mm
Kanat Lamba Boyu	380-2400 mm
Kanat Ağırlığı	maks. 80 kg
Çalışma Boşluğu	min. 12 mm

Gizli Mentеше Çift Açılım Sistem Tablosu

Havalandırmalı Uygulama (Alüminyum)

1	ÇA İspanyolet	sayfa 27-41
2	Köşe Bağlantı	sayfa 57-67
2e	Köşe Bağlantı (Havalandırma)	sayfa 58
2f	Köşe Bağlantı (Kademeli Hava.)	sayfa 59
9	ÇA Karşılık	sayfa 102
10	Kilit Karşılıkları	sayfa 102
12	Hatalı Kullanım Emniyeti	sayfa 98
13	Hatalı Kullanım Emniyeti Karşılığı	sayfa 102
14	Orta Kilitleme	sayfa 81-83
15	İlave Kilitleme	sayfa 68
23	İlave Makas	sayfa 80
47	Havalandırma Kilit Karşılıkları	sayfa 102
62a	GM Kasa Alt Mentеше (Alüminyum)	sayfa 139
63	GM Kanat Alt Mentеше	sayfa 137
64	GM Kasa Alt Mentеше Kapağı	sayfa 103
65	GM Kasa Mentеше Destekleri	sayfa 140
66	GM Makas Gövdesi	sayfa 127
67a	GM Üst Makas Mentеше Grubu (Alüminyum)	sayfa 132
68	GM 90° Kanat Sınırlayıcı	sayfa 138
69	GM 90° Kanat Sınırlayıcı Karşılığı	sayfa 138



Kullanım Aralığı

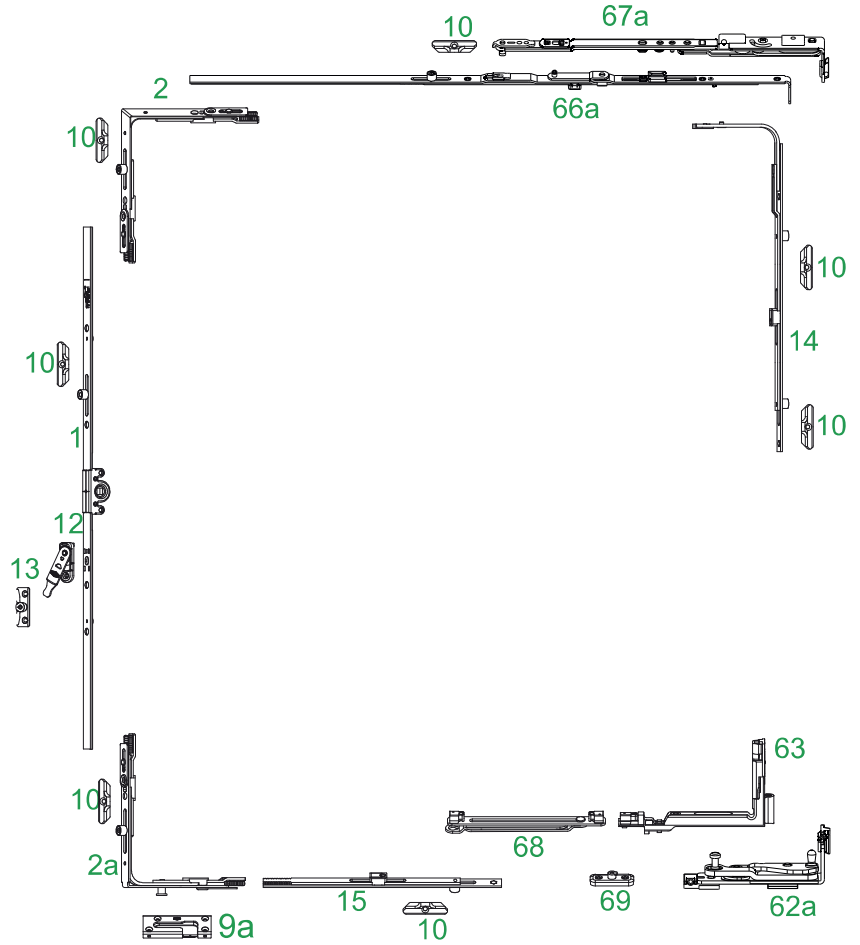
Kanat Lamba Eni	375-1350 mm
Kanat Lamba Boyu	380-2400 mm
Kanat Ağırlığı	maks. 80 kg
Çalışma Boşluğu	min. 12 mm

Gizli Menteşe Çift Açılım Sistem Tablosu



Vasistas Öncelikli Devirmeli Uygulama (Alüminyum)

1a	ÇA İspanyolet	sayfa 27-41
2	Köşe Bağlantı	sayfa 57-67
2a	Güvenlikli Köşe Bağlantı	sayfa 57-67
9	ÇA Karşılık	sayfa 102
10	Kilit Karşılıkları	sayfa 102
12	Hatalı Kullanım Emniyeti	sayfa 98
13	Hatalı Kullanım Emniyeti Karşılığı	sayfa 102
14	Orta Kilitleme	sayfa 81-83
15	İlave Kilitleme	sayfa 68
23a	Vasistas Öncelikli İlave Makas	sayfa 80
62a	GM Kasa Alt Menteşe (Alüminyum)	sayfa 139
63	GM Kanat Alt Menteşe	sayfa 137
64	GM Kasa Alt Menteşe Kapağı	sayfa 103
65	GM Kasa Menteşe Destekleri	sayfa 140
66a	GM Makas Gövdesi (Vasistas Öncelikli Uygulama)	sayfa 128
67a	GM Üst Makas Menteşe Grubu (Alüminyum) (Vasistas Öncelikli Uygulama)	sayfa 133
68	GM 90° Kanat Sınırlayıcı	sayfa 138
69	GM 90° Kanat Sınırlayıcı Karşılığı	sayfa 138



Kullanım Aralığı

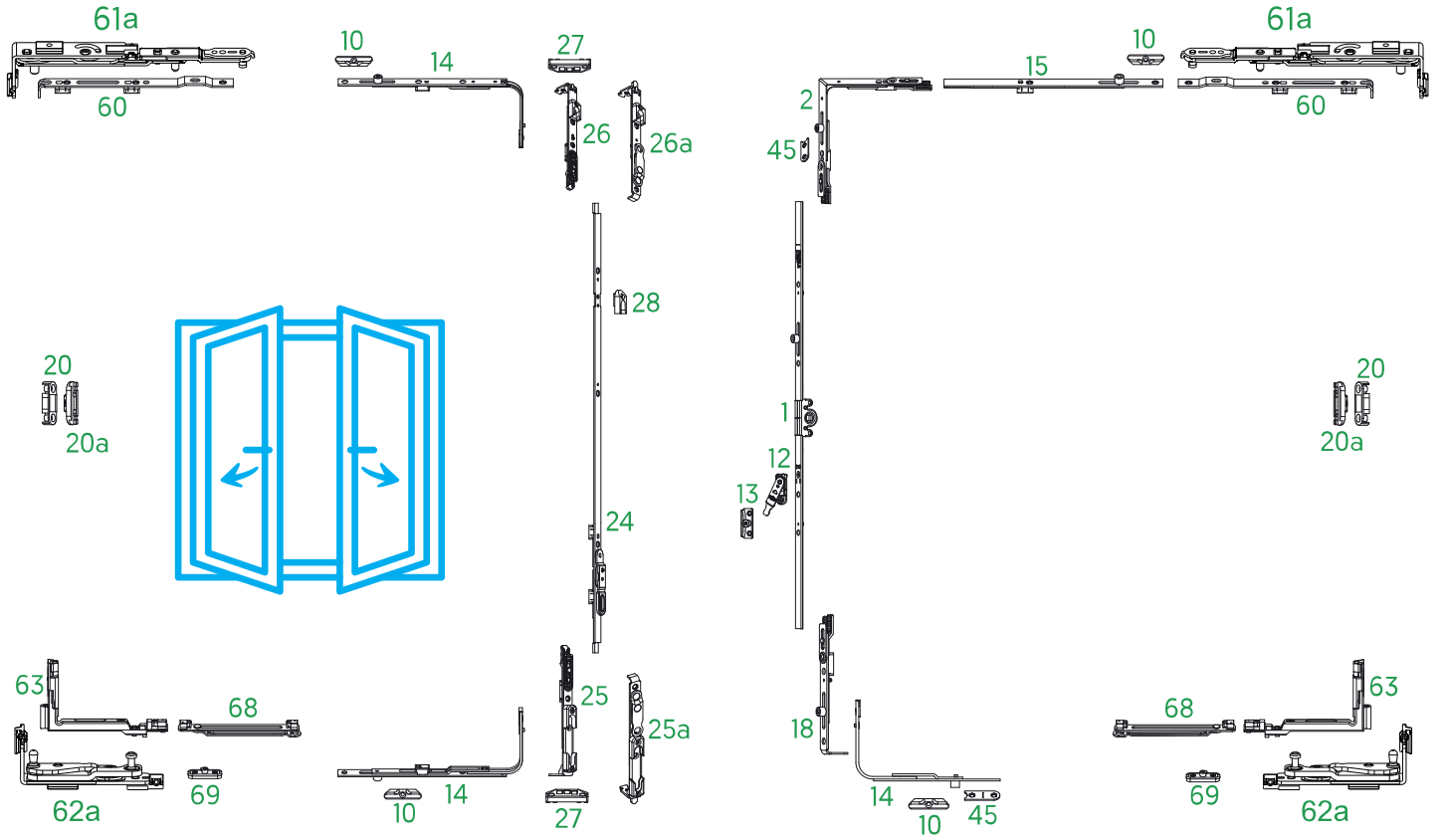
Kanat Lamba Eni	375-1350 mm
Kanat Lamba Boyu	380-2400 mm
Kanat Ağırlığı	maks. 80 kg
Çalışma Boşluğu	min. 12 ⁺¹ mm

Gizli Menteşe Çift Kanat Tek Açılım Sistem Tablosu

[Alüminyum]

1	ÇA İspanyolet	sayfa 27-41
2	Köşe Bağlantı	sayfa 57-67
10	Kilit Karşılıkları	sayfa 102
12	Hatalı Kullanım Emniyeti	sayfa 98
13	Hatalı Kullanım Emniyeti Karşılığı	sayfa 102
14	Orta Kilitleme	sayfa 81-83
15	İlave Kilitleme	sayfa 68
18	TA Alt ve Üst Bağlantı	sayfa 68
20	Orta Baskı Kanat Parçası	sayfa 97
20a	Orta Baskı Kasa Parçası	sayfa 97
24	Sürgü İspanyolet	sayfa 54-55
25	Sürgü İspanyolet Alt Bağlantı	sayfa 56
25a	Alt Sürgü	sayfa 56

26	Sürgü İspanyolet Üst Bağlantı	sayfa 56
26a	Üst Sürgü	sayfa 56
27	Sürgü Karşılığı	sayfa 102
28	Sürgü İspanyolet Karşılığı	sayfa 102
45	90° Tur Sınırlayıcı	sayfa 99
60	GM Tek Açılım Üst Makas	sayfa 141
61a	GM Tek Açılım Üst Makas Menteşe Grubu (Alüminyum)	sayfa 142
62a	GM Kasa Alt Menteşe (Alüminyum)	sayfa 139
63	GM Kanat Alt Menteşe	sayfa 137
64	GM Kasa Alt Menteşe Kapağı	sayfa 103
65	GM Kasa Menteşe Destekleri	sayfa 140
68	GM 90° Kanat Sınırlayıcı	sayfa 138
69	GM 90° Kanat Sınırlayıcı Karşılığı	sayfa 138



Kullanım Aralığı

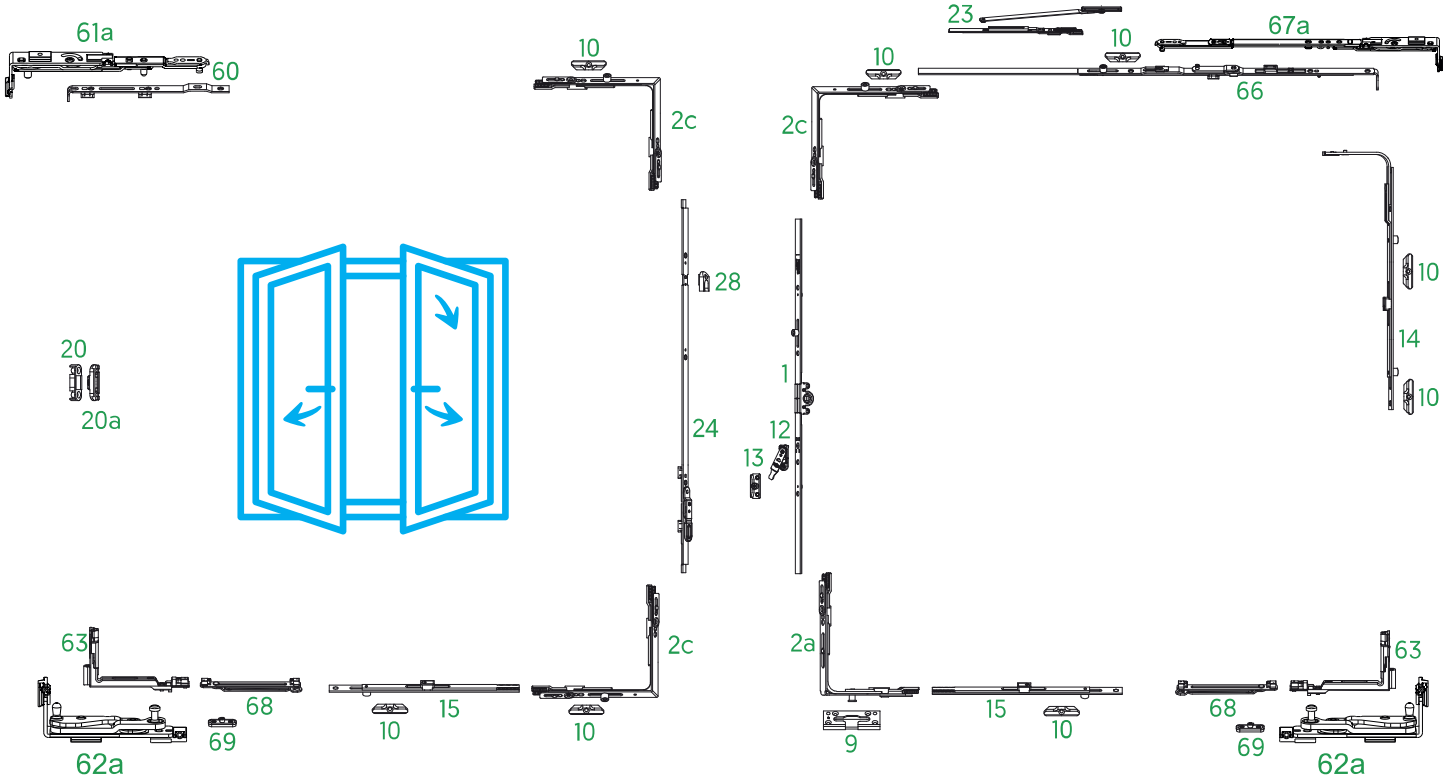
Kanat Lamba Eni	350-1350 mm
Kanat Lamba Boyu	540-2400 mm
Kanat Ağırlığı	maks. 80 kg
Çalışma Boşluğu	min. 12 mm

Gizli Mentеше Çift Kanat Çift Açılım Sistem Tablosu



[Alüminyum]

1	ÇA İspanyolet	sayfa 27-41	28	Sürgü İspanyolet Karşılığı	sayfa 102
2a	Köşe Bağlantı	sayfa 57-67	60	GM Tek Açılım Üst Makas	sayfa 141
2c	Köşe Bağlantı	sayfa 54-55	61a	GM Tek Açılım Üst Makas Mentеше Grubu (Alüminyum)	sayfa 142
9	ÇA Karşılık	sayfa 102	62a	GM Kasa Alt Mentеше (Alüminyum)	sayfa 139
10	Kilit Karşılıkları	sayfa 102	63	GM Kanat Alt Mentеше	sayfa 137
12	Hatalı Kullanım Emniyeti	sayfa 98	64	GM Kasa Alt Mentеше Kapağı	sayfa 103
13	Hatalı Kullanım Emniyeti Karşılığı	sayfa 102	65	GM Kasa Mentеше Destekleri	sayfa 140
14	Orta Kilitleme	sayfa 81-83	66	GM Makas Gövdesi	sayfa 127
15	İlave Kilitleme	sayfa 68	67	GM Üst Makas Mentеше Grubu	sayfa 132
20	Orta Baskı Kanat Parçası	sayfa 97	68	GM 90° Kanat Sınırlayıcı	sayfa 138
20a	Orta Baskı Kasa Parçası	sayfa 97	69	GM 90° Kanat Sınırlayıcı Karşılığı	sayfa 138
24	Sürgü İspanyolet	sayfa 56-56			



Kullanım Aralığı

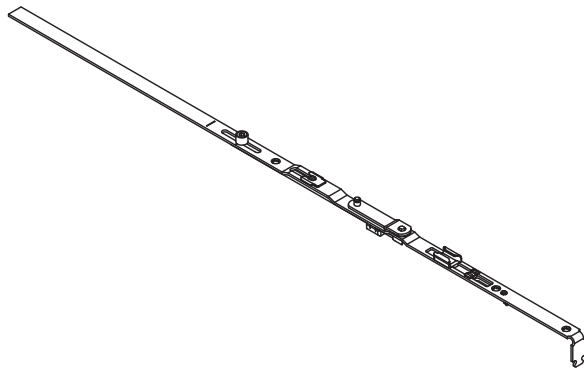
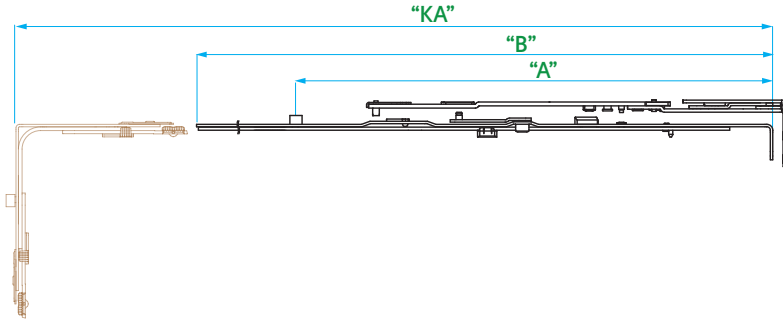
Kanat Lamba Eni	375-1350 mm
Kanat Lamba Boyu	540-2400 mm
Kanat Ağırlığı	maks. 80 kg
Çalışma Boşluğu	min. 12 mm

Gizli Menteşeli Pencere Sistem Donanımları

Gizli Menteşe Makas Gövdesi





Ürün Kodu SK	Ürün Kodu GK	Ürün Adı	Adet	'KA' (mm)	'A' (mm)	'B' (mm)		
V.5800.0102	-	GM Makas Gövdesi	10	455 - 600	-	470	-	3
V.5800.0202	-	GM Makas Gövdesi	10	601 - 850	-	720	-	4
V.5800.0302	V.5801.0302	GM Makas Gövdesi	10	601 - 850	431	720	1	4
V.5800.0402	V.5801.0402	GM Makas Gövdesi	10	851 - 1100	620	970	1	6
V.5800.0502	V.5801.0502	GM Makas Gövdesi	10	1101 - 1350	730	1220	1	7

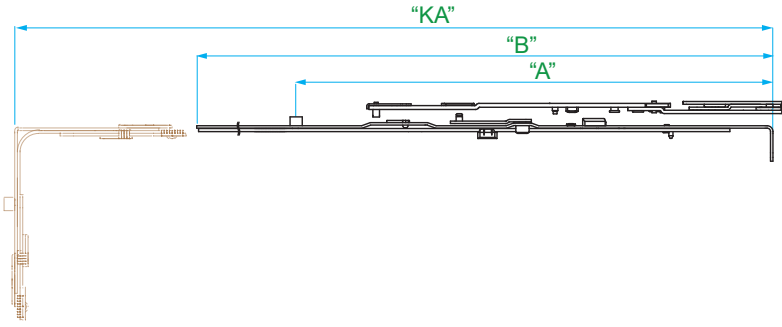




PVC	✓	
Ahşap	✓	
Alüminyum	✓	

Gizli Mentefe Makas Gövdesi

Vasistas Öncelikli

Ürün Kodu SK	Ürün Kodu GK	Ürün Adı	Adet	'KA' (mm)	'A' (mm)	'B' (mm)		
V.5803.0102	-	GM Makas Gövdesi / Vasistas Öncelikli	10	455 - 600	-	470	-	3
V.5803.0202	-	GM Makas Gövdesi / Vasistas Öncelikli	10	601 - 850	-	720	-	4
V.5803.0302	V.5804.0302	GM Makas Gövdesi / Vasistas Öncelikli	10	601 - 850	431	720	1	4
V.5803.0402	V.5804.0402	GM Makas Gövdesi / Vasistas Öncelikli	10	851 - 1100	620	970	1	6
V.5803.0502	V.5804.0502	GM Makas Gövdesi / Vasistas Öncelikli	10	1101 - 1350	730	1220	1	7

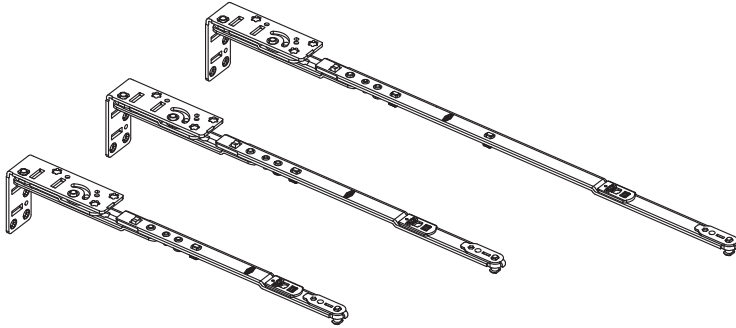


PVC	✓		
Ahşap	-		
Alüminyum	✓		

Gizli Menteşe Üst Makas Menteşe Grubu




Ürün Kodu	Ürün Adı	Profil	GM Makas Gövdesi KA (mm)	Adet	Kasa Kanat Mesafesi	Taşıma Kapasite	
V.5831.1L02	GM Üst Makas Menteşe Grubu 9-L	30' luk PVC 1.Boy	455-600	10	9	80 kg	6
V.5831.1R02	GM Üst Makas Menteşe Grubu 9-R	30' luk PVC 1.Boy	455-600	10	9	80 kg	6
V.5831.2L02	GM Üst Makas Menteşe Grubu 9-L	30' luk PVC 2.Boy	601-850	10	9	80 kg	6
V.5831.2R02	GM Üst Makas Menteşe Grubu 9-R	30' luk PVC 2.Boy	601-850	10	9	80 kg	6
V.5831.3L02	GM Üst Makas Menteşe Grubu 9-L	30' luk PVC 3.Boy	851-1100 / 1101-1350	10	9	80 kg	6
V.5831.3R02	GM Üst Makas Menteşe Grubu 9-R	30' luk PVC 3.Boy	851-1100 / 1101-1350	10	9	80 kg	6
V.5832.1L02	GM Üst Makas Menteşe Grubu 13-L	30' luk PVC 1.Boy	455-600	10	13	80 kg	6
V.5832.1R02	GM Üst Makas Menteşe Grubu 13-R	30' luk PVC 1.Boy	455-600	10	13	80 kg	6
V.5832.2L02	GM Üst Makas Menteşe Grubu 13-L	30' luk PVC 2.Boy	601-850	10	13	80 kg	6
V.5832.2R02	GM Üst Makas Menteşe Grubu 13-R	30' luk PVC 2.Boy	601-850	10	13	80 kg	6
V.5832.3L02	GM Üst Makas Menteşe Grubu 13-L	30' luk PVC 3.Boy	851-1100 / 1101-1350	10	13	80 kg	6
V.5832.3R02	GM Üst Makas Menteşe Grubu 13-R	30' luk PVC 3.Boy	851-1100 / 1101-1350	10	13	80 kg	6

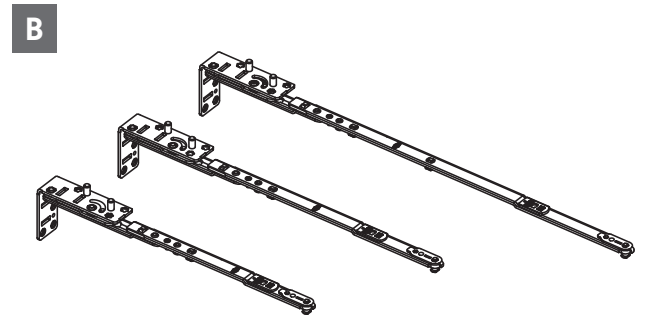
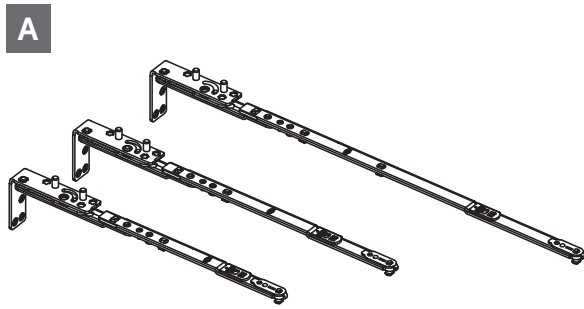




PVC	✓	
Ahşap	-	
Alüminyum	✓	

Gizli Menteşe Üst Makas Menteşe Grubu

Ahşap


	Ürün Kodu	Ürün Adı	Profil	GM Makas Gövdesi KA (mm)	Adet	Kasa Kanat Mesafesi	Taşıma Kapasite	
A	V.5811.1L02	GM Üst Makas Menteşe Grubu 9-L	24' lük Ahşap 1.Boy	455-600	10	9	100 kg	6
	V.5811.1R02	GM Üst Makas Menteşe Grubu 9-R	24' lük Ahşap 1.Boy	455-600	10	9	100 kg	6
	V.5811.2L02	GM Üst Makas Menteşe Grubu 9-L	24' lük Ahşap 2.Boy	601-850	10	9	100 kg	6
	V.5811.2R02	GM Üst Makas Menteşe Grubu 9-R	24' lük Ahşap 2.Boy	601-850	10	9	100 kg	6
	V.5811.3L02	GM Üst Makas Menteşe Grubu 9-L	24' lük Ahşap 3.Boy	851-1100 - 1101-1350	10	9	100 kg	6
	V.5811.3R02	GM Üst Makas Menteşe Grubu 9-R	24' lük Ahşap 3.Boy	851-1100 - 1101-1350	10	9	100 kg	6
	V.5812.1L02	GM Üst Makas Menteşe Grubu 13-L	24' lük Ahşap 1.Boy	455-600	10	13	100 kg	6
	V.5812.1R02	GM Üst Makas Menteşe Grubu 13-R	24' lük Ahşap 1.Boy	455-600	10	13	100 kg	6
	V.5812.2L02	GM Üst Makas Menteşe Grubu 13-L	24' lük Ahşap 2.Boy	601-850	10	13	100 kg	6
	V.5812.2R02	GM Üst Makas Menteşe Grubu 13-R	24' lük Ahşap 2.Boy	601-850	10	13	100 kg	6
	V.5812.3L02	GM Üst Makas Menteşe Grubu 13-L	24' lük Ahşap 3.Boy	851-1100 - 1101-1350	10	13	100 kg	6
	V.5812.3R02	GM Üst Makas Menteşe Grubu 13-R	24' lük Ahşap 3.Boy	851-1100 - 1101-1350	10	13	100 kg	6
B	V.5821.1L02	GM Üst Makas Menteşe Grubu 9-L	30' luk Ahşap-PVC 1.Boy	455-600	10	9	100 kg	6
	V.5821.1R02	GM Üst Makas Menteşe Grubu 9-R	30' luk Ahşap-PVC 1.Boy	455-600	10	9	100 kg	6
	V.5821.2L02	GM Üst Makas Menteşe Grubu 9-L	30' luk Ahşap-PVC 2.Boy	601-850	10	9	100 kg	6
	V.5821.2R02	GM Üst Makas Menteşe Grubu 9-R	30' luk Ahşap-PVC 2.Boy	601-850	10	9	100 kg	6
	V.5821.3L02	GM Üst Makas Menteşe Grubu 9-L	30' luk Ahşap-PVC 3.Boy	851-1100 - 1101-1350	10	9	100 kg	6
	V.5821.3R02	GM Üst Makas Menteşe Grubu 9-R	30' luk Ahşap-PVC 3.Boy	851-1100 - 1101-1350	10	9	100 kg	6
	V.5822.1L02	GM Üst Makas Menteşe Grubu 13-L	30' luk Ahşap-PVC 1.Boy	455-600	10	13	100 kg	6
	V.5822.1R02	GM Üst Makas Menteşe Grubu 13-R	30' luk Ahşap-PVC 1.Boy	455-600	10	13	100 kg	6
	V.5822.2L02	GM Üst Makas Menteşe Grubu 13-L	30' luk Ahşap-PVC 2.Boy	601-850	10	13	100 kg	6
	V.5822.2R02	GM Üst Makas Menteşe Grubu 13-R	30' luk Ahşap-PVC 2.Boy	601-850	10	13	100 kg	6
	V.5822.3L02	GM Üst Makas Menteşe Grubu 13-L	30' luk Ahşap-PVC 3.Boy	851-1100 - 1101-1350	10	13	100 kg	6
	V.5822.3R02	GM Üst Makas Menteşe Grubu 13-R	30' luk Ahşap-PVC 3.Boy	851-1100 - 1101-1350	10	13	100 kg	6

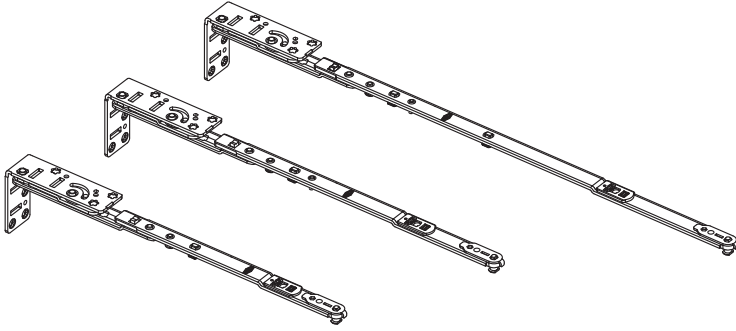


PVC	✓	
Ahşap	✓	
Alüminyum	-	

Gizli Menteşe Vasistas Öncelikli Üst Makas Menteşe Grubu




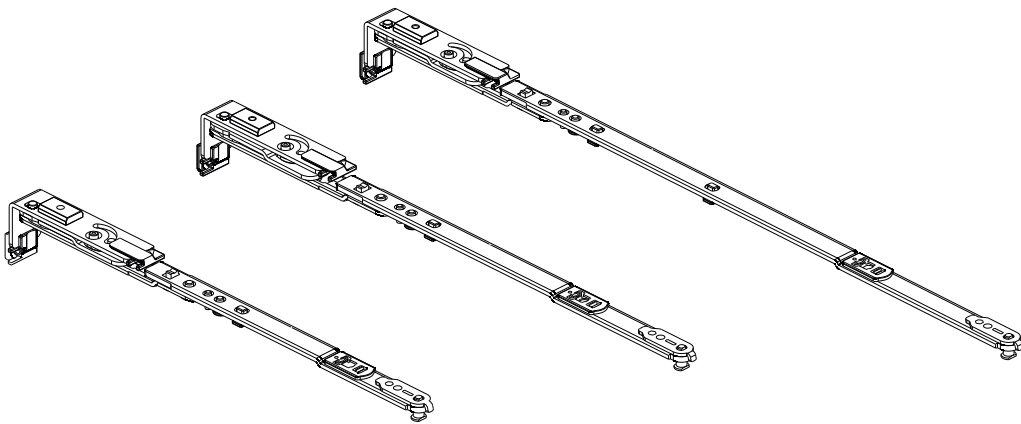
Ürün Kodu	Ürün Adı	Profil	Makas Gö vdesi KA (mm)	Adet	Kasa Kanat Mesafe	Taşıma Kapasite	
V.5846.1L02	GM Vasistas Öncelikli Üst Makas Menteşe Grubu 9-L	30' luk PV C 1.Boy	455-600	10	9	80kg	6
V.5846.1R02	GM Vasistas Öncelikli Üst Makas Menteşe Grubu 9-R	30' luk PV C 1.Boy	455-600	10	9	80kg	6
V.5846.2L02	GM Vasistas Öncelikli Üst Makas Menteşe Grubu 9-L	30' luk PV C 2.Boy	601-850	10	9	80kg	6
V.5846.2R02	GM Vasistas Öncelikli Üst Makas Menteşe Grubu 9-R	30' luk PV C 2.Boy	601-850	10	9	80kg	6
V.5846.3L02	GM Vasistas Öncelikli Üst Makas Menteşe Grubu 9-L	30' luk PV C 3.Boy	851-1100 / 1101-1350	10	9	80kg	6
V.5846.3R02	GM Vasistas Öncelikli Üst Makas Menteşe Grubu 9-R	30' luk PV C 3.Boy	851-1100 / 1101-1350	10	9	80kg	6
V.5847.1L02	GM Vasistas Öncelikli Üst Makas Menteşe Grubu 13-L	30' luk PV C 1.Boy	455-600	10	13	80kg	6
V.5847.1R02	GM Vasistas Öncelikli Üst Makas Menteşe Grubu 13-R	30' luk PV C 1.Boy	455-600	10	13	80kg	6
V.5847.2L02	GM Vasistas Öncelikli Üst Makas Menteşe Grubu 13-L	30' luk PV C 2.Boy	601-850	10	13	80kg	6
V.5847.2R02	GM Vasistas Öncelikli Üst Makas Menteşe Grubu 13-R	30' luk PV C 2.Boy	601-850	10	13	80kg	6
V.5847.3L02	GM Vasistas Öncelikli Üst Makas Menteşe Grubu 13-L	30' luk PV C 3.Boy	851-1100 / 1101-1350	10	13	80kg	6
V.5847.3R02	GM Vasistas Öncelikli Üst Makas Menteşe Grubu 13-R	30' luk PV C 3.Boy	851-1100 / 1101-1350	10	13	80kg	6




PVC	✓	
Ahşap	✓	
Alüminyum	-	

Gizli Menteşe Üst Makas Menteşe (Alüminyum)


Ürün Kodu	Ürün Adı	Profil	GM Makas Gövdesi KA (mm)	Adet	Kasa Kanat Mesafesi	Taşıma Kapasite	
V.5865.1L02	GM Üst Makas Menteşe Grubu 9-L	14'luk Alüminyum 1.Boy	455-600	10	9	80 kg	1
V.5865.1R02	GM Üst Makas Menteşe Grubu 9-R	14'luk Alüminyum 1.Boy	455-600	10	9	80 kg	1
V.5865.2L02	GM Üst Makas Menteşe Grubu 9-L	14'luk Alüminyum 2.Boy	601-850	10	9	80 kg	1
V.5865.2R02	GM Üst Makas Menteşe Grubu 9-R	14'luk Alüminyum 2.Boy	601-850	10	9	80 kg	1
V.5865.3L02	GM Üst Makas Menteşe Grubu 9-L	14'luk Alüminyum 3.Boy	851-1100 / 1101-1350	10	9	80 kg	1
V.5865.3R02	GM Üst Makas Menteşe Grubu 9-R	14'luk Alüminyum 3.Boy	851-1100 / 1101-1350	10	9	80 kg	1
V.5860.1L02	GM Üst Makas Menteşe Grubu 13-L	14'luk Alüminyum 1.Boy	455-600	10	13	80 kg	1
V.5860.1R02	GM Üst Makas Menteşe Grubu 13-R	14'luk Alüminyum 1.Boy	455-600	10	13	80 kg	1
V.5860.2L02	GM Üst Makas Menteşe Grubu 13-L	14'luk Alüminyum 2.Boy	601-850	10	13	80 kg	1
V.5860.2R02	GM Üst Makas Menteşe Grubu 13-R	14'luk Alüminyum 2.Boy	601-850	10	13	80 kg	1
V.5860.3L02	GM Üst Makas Menteşe Grubu 13-L	14'luk Alüminyum 3.Boy	851-1100 / 1101-1350	10	13	80 kg	1
V.5860.3R02	GM Üst Makas Menteşe Grubu 13-R	14'luk Alüminyum 3.Boy	851-1100 / 1101-1350	10	13	80 kg	1
V.5867.1L02	GM Üst Makas Menteşe Grubu 9-L	10'luk Alüminyum 1.Boy	455-600	10	9	80 kg	1
V.5867.1R02	GM Üst Makas Menteşe Grubu 9-R	10'luk Alüminyum 1.Boy	455-600	10	9	80 kg	1
V.5867.2L02	GM Üst Makas Menteşe Grubu 9-L	10'luk Alüminyum 2.Boy	601-850	10	9	80 kg	1
V.5867.2R02	GM Üst Makas Menteşe Grubu 9-R	10'luk Alüminyum 2.Boy	601-850	10	9	80 kg	1
V.5867.3L02	GM Üst Makas Menteşe Grubu 9-L	10'luk Alüminyum 3.Boy	851-1100 / 1101-1350	10	9	80 kg	1
V.5867.3R02	GM Üst Makas Menteşe Grubu 9-R	10'luk Alüminyum 3.Boy	851-1100 / 1101-1350	10	9	80 kg	1
V.5862.1L02	GM Üst Makas Menteşe Grubu 13-L	10'luk Alüminyum 1.Boy	455-600	10	13	80 kg	1
V.5862.1R02	GM Üst Makas Menteşe Grubu 13-R	10'luk Alüminyum 1.Boy	455-600	10	13	80 kg	1
V.5862.2L02	GM Üst Makas Menteşe Grubu 13-L	10'luk Alüminyum 2.Boy	601-850	10	13	80 kg	1
V.5862.2R02	GM Üst Makas Menteşe Grubu 13-R	10'luk Alüminyum 2.Boy	601-850	10	13	80 kg	1
V.5862.3L02	GM Üst Makas Menteşe Grubu 13-L	10'luk Alüminyum 3.Boy	851-1100 / 1101-1350	10	13	80 kg	1
V.5862.3R02	GM Üst Makas Menteşe Grubu 13-R	10'luk Alüminyum 3.Boy	851-1100 / 1101-1350	10	13	80 kg	1

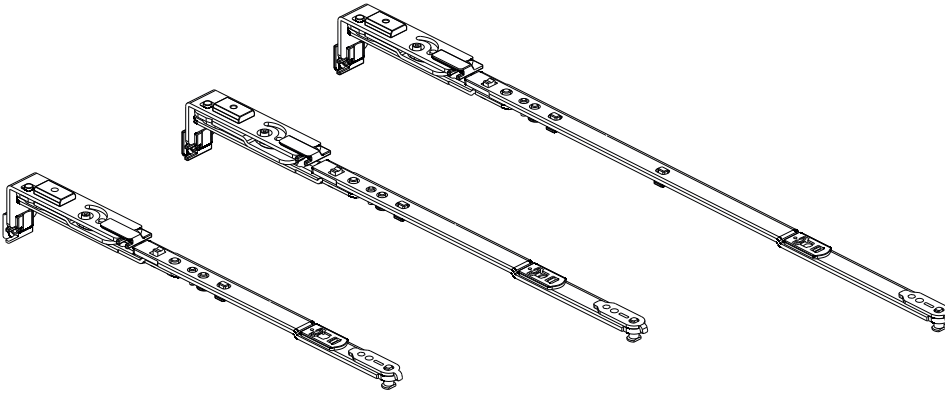




PVC	-	
Ahşap	-	
Alüminyum	✓	

Gizli Mentеше Vasistas Öncelikli Üst Makas Mentеше [Alüminyum]



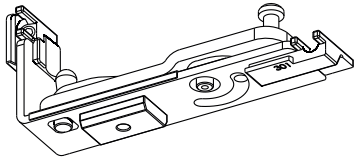
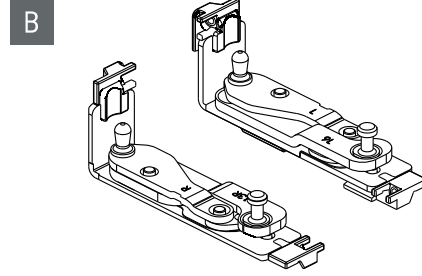
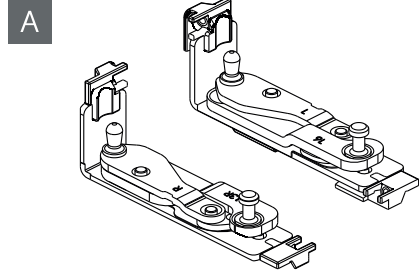
Ürün Kodu	Ürün Adı	Profil	GM Makas Gövdesi KA (mm)	Adet	Kasa Kanat Mesafesi	Taşıma Kapasite	
V5885.1L02	GM Vasistas Öncelikli Üst Makas Mentеше Grubu 9-L	14'luk Alüminyum 1.Boy	455-600	10	9	80 kg	1
V5885.1R02	GM Vasistas Öncelikli Üst Makas Mentеше Grubu 9-R	14'luk Alüminyum 1.Boy	455-600	10	9	80 kg	1
V5885.2L02	GM Vasistas Öncelikli Üst Makas Mentеше Grubu 9-L	14'luk Alüminyum 2.Boy	601-850	10	9	80 kg	1
V5885.2R02	GM Vasistas Öncelikli Üst Makas Mentеше Grubu 9-R	14'luk Alüminyum 2.Boy	601-850	10	9	80 kg	1
V5885.3L02	GM Vasistas Öncelikli Üst Makas Mentеше Grubu 9-L	14'luk Alüminyum 3.Boy	851-1100 / 1101-1350	10	9	80 kg	1
V5885.3R02	GM Vasistas Öncelikli Üst Makas Mentеше Grubu 9-R	14'luk Alüminyum 3.Boy	851-1100 / 1101-1350	10	9	80 kg	1
V5880.1L02	GM Vasistas Öncelikli Üst Makas Mentеше Grubu 13-L	14'luk Alüminyum 1.Boy	455-600	10	13	80 kg	1
V5880.1R02	GM Vasistas Öncelikli Üst Makas Mentеше Grubu 13-R	14'luk Alüminyum 1.Boy	455-600	10	13	80 kg	1
V5880.2L02	GM Vasistas Öncelikli Üst Makas Mentеше Grubu 13-L	14'luk Alüminyum 2.Boy	601-850	10	13	80 kg	1
V5880.2R02	GM Vasistas Öncelikli Üst Makas Mentеше Grubu 13-R	14'luk Alüminyum 2.Boy	601-850	10	13	80 kg	1
V5880.3L02	GM Vasistas Öncelikli Üst Makas Mentеше Grubu 13-L	14'luk Alüminyum 3.Boy	851-1100 / 1101-1350	10	13	80 kg	1
V5880.3R02	GM Vasistas Öncelikli Üst Makas Mentеше Grubu 13-R	14'luk Alüminyum 3.Boy	851-1100 / 1101-1350	10	13	80 kg	1
V5887.1L02	GM Vasistas Öncelikli Üst Makas Mentеше Grubu 9-L	10'luk Alüminyum 1.Boy	455-600	10	9	80 kg	1
V5887.1R02	GM Vasistas Öncelikli Üst Makas Mentеше Grubu 9-R	10'luk Alüminyum 1.Boy	455-600	10	9	80 kg	1
V5887.2L02	GM Vasistas Öncelikli Üst Makas Mentеше Grubu 9-L	10'luk Alüminyum 2.Boy	601-850	10	9	80 kg	1
V5887.2R02	GM Vasistas Öncelikli Üst Makas Mentеше Grubu 9-R	10'luk Alüminyum 2.Boy	601-850	10	9	80 kg	1
V5887.3L02	GM Vasistas Öncelikli Üst Makas Mentеше Grubu 9-L	10'luk Alüminyum 3.Boy	851-1100 / 1101-1350	10	9	80 kg	1
V5887.3R02	GM Vasistas Öncelikli Üst Makas Mentеше Grubu 9-R	10'luk Alüminyum 3.Boy	851-1100 / 1101-1350	10	9	80 kg	1
V5882.1L02	GM Vasistas Öncelikli Üst Makas Mentеше Grubu 13-L	10'luk Alüminyum 1.Boy	455-600	10	13	80 kg	1
V5882.1R02	GM Vasistas Öncelikli Üst Makas Mentеше Grubu 13-R	10'luk Alüminyum 1.Boy	455-600	10	13	80 kg	1
V5882.2L02	GM Vasistas Öncelikli Üst Makas Mentеше Grubu 13-L	10'luk Alüminyum 2.Boy	601-850	10	13	80 kg	1
V5882.2R02	GM Vasistas Öncelikli Üst Makas Mentеше Grubu 13-R	10'luk Alüminyum 2.Boy	601-850	10	13	80 kg	1
V5882.3L02	GM Vasistas Öncelikli Üst Makas Mentеше Grubu 13-L	10'luk Alüminyum 3.Boy	851-1100 / 1101-1350	10	13	80 kg	1
V5882.3R02	GM Vasistas Öncelikli Üst Makas Mentеше Grubu 13-R	10'luk Alüminyum 3.Boy	851-1100 / 1101-1350	10	13	80 kg	1




PVC	-	
Ahşap	-	
Alüminyum	✓	

Gizli Menteşe Kasa Alt Menteşe (Alüminyum)


	Ürün Kodu	Ürün Adı	Profil	Adet	Kasa Kanat Mesafe	Taşıma Kapasite	
A	V.5855.0L02	GM Kasa Alt Menteşe 9/L	14'luk Alüminyum	20	9	80kg	1
	V.5855.0R02	GM Kasa Alt Menteşe 9/R	14'luk Alüminyum	20	9	80kg	1
	V.5850.0L02	GM Kasa Alt Menteşe 13/L	14'luk Alüminyum	20	13	80kg	1
	V.5850.0R02	GM Kasa Alt Menteşe 13/R	14'luk Alüminyum	20	13	80kg	1
B	V.5857.0L02	GM Kasa Alt Menteşe 9/L	10'luk Alüminyum	20	9	100kg	1
	V.5857.0R02	GM Kasa Alt Menteşe 9/R	10'luk Alüminyum	20	9	100kg	1
	V.5852.0L02	GM Kasa Alt Menteşe 13/L	10'luk Alüminyum	20	13	100kg	1
	V.5852.0R02	GM Kasa Alt Menteşe 13/R	10'luk Alüminyum	20	13	100kg	1

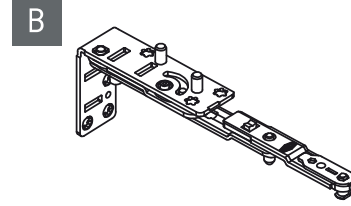
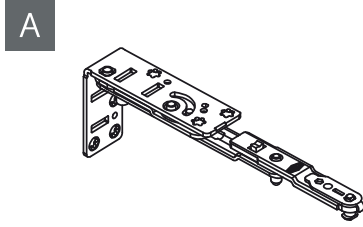








PVC	-	
Ahşap	-	
Alüminyum	✓	

Gizli Menteşe Tek Açılım Üst Makas Menteşe Grubu [Alüminyum]




	Ürün Kodu	Ürün Adı	Profil	Adet	Kasa Kanat Mesafesi	Taşıma Kapasite	
A	V.5875.0L02	GM Tek Açılım Üst Makas Menteşe Grubu 9/L	14'luk Alüminyum	10	9	80 kg	1
	V.5875.0R02	GM Tek Açılım Üst Makas Menteşe Grubu 9/R	14'luk Alüminyum	10	9	80 kg	1
	V.5870.0L02	GM Tek Açılım Üst Makas Menteşe Grubu 13/L	14'luk Alüminyum	10	13	80 kg	1
	V.5870.0R02	GM Tek Açılım Üst Makas Menteşe Grubu 13/R	14'luk Alüminyum	10	13	80 kg	1
B	V.5877.0L02	GM Tek Açılım Üst Makas Menteşe Grubu 9/L	10'luk Alüminyum	10	9	100 kg	1
	V.5877.0R02	GM Tek Açılım Üst Makas Menteşe Grubu 9/R	10'luk Alüminyum	10	9	100 kg	1
	V.5872.0L02	GM Tek Açılım Üst Makas Menteşe Grubu 13/L	10'luk Alüminyum	10	13	100 kg	1
	V.5872.0R02	GM Tek Açılım Üst Makas Menteşe Grubu 13/R	10'luk Alüminyum	10	13	100 kg	1



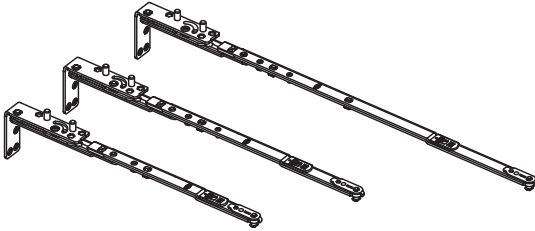
PVC	-		
Ahşap	-		
Alüminyum	✓		

Gizli Menteşe Vasistas Öncelikli Üst Makas Menteşe Grubu

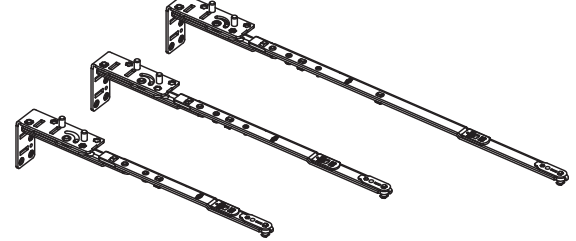
Ahşap

Ürün Kodu	Ürün Adı	Profil	Makas Gö vdesi KA (mm)	Adet	Kasa Kanat Mesafe	Taşıma Kapasite	
V.5842.1L02	GM V asistas Öncelikli Üst Makas Menteşe Grubu 9-L	24' lük Ahşap 1.Boy	455-600	10	9	100kg	6
V.5842.1R02	GM Vasistas Öncelikli Üst Makas Menteşe Grubu 9-R	24' lük Ahşap 1.Boy	455-600	10	9	100kg	6
V.5842.2L02	GM Vasistas Öncelikli Üst Makas Menteşe Grubu 9-L	24' lük Ahşap 2.Boy	601-850	10	9	100kg	6
V.5842.2R02	GM Vasistas Öncelikli Üst Makas Menteşe Grubu 9-R	24' lük Ahşap 2.Boy	601-850	10	9	100kg	6
V.5842.3L02	GM Vasistas Öncelikli Üst Makas Menteşe Grubu 9-L	24' lük Ahşap 3.Boy	851-1100 - 1101-1350	10	9	100kg	6
V.5842.3R02	GM Vasistas Öncelikli Üst Makas Menteşe Grubu 9-R	24' lük Ahşap 3.Boy	851-1100 - 1101-1350	10	9	100kg	6
V.5843.1L02	GM Vasistas Öncelikli Üst Makas Menteşe Grubu 13-L	24' lük Ahşap 1.Boy	455-600	10	13	100kg	6
V.5843.1R02	GM Vasistas Öncelikli Üst Makas Menteşe Grubu 13-R	24' lük Ahşap 1.Boy	455-600	10	13	100kg	6
V.5843.2L02	GM Vasistas Öncelikli Üst Makas Menteşe Grubu 13-L	24' lük Ahşap 2.Boy	601-850	10	13	100kg	6
V.5843.2R02	GM Vasistas Öncelikli Üst Makas Menteşe Grubu 13-R	24' lük Ahşap 2.Boy	601-850	10	13	100kg	6
V.5843.3L02	GM Vasistas Öncelikli Üst Makas Menteşe Grubu 13-L	24' lük Ahşap 3.Boy	851-1100 - 1101-1350	10	13	100kg	6
V.5843.3R02	GM Vasistas Öncelikli Üst Makas Menteşe Grubu 13-R	24' lük Ahşap 3.Boy	851-1100 - 1101-1350	10	13	100kg	6
V.5844.1L02	GM Vasistas Öncelikli Üst Makas Menteşe Grubu 9-L	30' luk Ahşap-PV C 1.Boy	455-600	10	9	100kg	6
V.5844.1R02	GM Vasistas Öncelikli Üst Makas Menteşe Grubu 9-R	30' luk Ahşap-PV C 1.Boy	455-600	10	9	100kg	6
V.5844.2L02	GM Vasistas Öncelikli Üst Makas Menteşe Grubu 9-L	30' luk Ahşap-PV C 2.Boy	601-850	10	9	100kg	6
V.5844.2R02	GM Vasistas Öncelikli Üst Makas Menteşe Grubu 9-R	30' luk Ahşap-PV C 2.Boy	601-850	10	9	100kg	6
V.5844.3L02	GM Vasistas Öncelikli Üst Makas Menteşe Grubu 9-L	30' luk Ahşap-PV C 3.Boy	851-1100 - 1101-1350	10	9	100kg	6
V.5844.3R02	GM Vasistas Öncelikli Üst Makas Menteşe Grubu 9-R	30' luk Ahşap-PV C 3.Boy	851-1100 - 1101-1350	10	9	100kg	6
V.5845.1L02	GM Vasistas Öncelikli Üst Makas Menteşe Grubu 13-L	30' luk Ahşap-PV C 1.Boy	455-600	10	13	100kg	6
V.5845.1R02	GM Vasistas Öncelikli Üst Makas Menteşe Grubu 13-R	30' luk Ahşap-PV C 1.Boy	455-600	10	13	100kg	6
V.5845.2L02	GM Vasistas Öncelikli Üst Makas Menteşe Grubu 13-L	30' luk Ahşap-PV C 2.Boy	601-850	10	13	100kg	6
V.5845.2R02	GM Vasistas Öncelikli Üst Makas Menteşe Grubu 13-R	30' luk Ahşap-PV C 2.Boy	601-850	10	13	100kg	6
V.5845.3L02	GM Vasistas Öncelikli Üst Makas Menteşe Grubu 13-L	30' luk Ahşap-PV C 3.Boy	851-1100 - 1101-1350	10	13	100kg	6
V.5845.3R02	GM Vasistas Öncelikli Üst Makas Menteşe Grubu 13-R	30' luk Ahşap-PV C 3.Boy	851-1100 - 1101-1350	10	13	100kg	6

A



B




PVC
Ahşap
Alüminyum

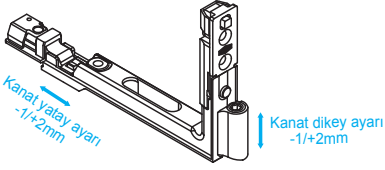


Gizli Menteşe Kanat Alt Menteşe

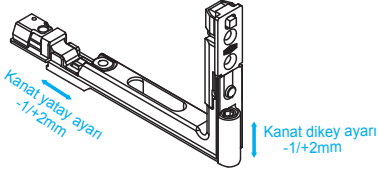
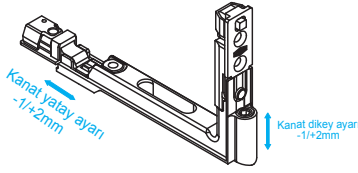











	Ürün Kodu	Ürün Adı	Adet	Kasa Kanat Mesafe	
A	V.5810.0L02	GM Kanat Alt Menteşe 9 aks L	20	9	4
	V.5810.0R02	GM Kanat Alt Menteşe 9 aks R	20	9	4
B	V.5820.0102	GM Kanat Alt Menteşe 13 aks	20	13	4

A




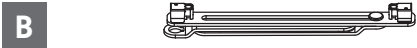
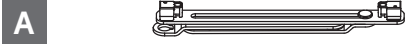
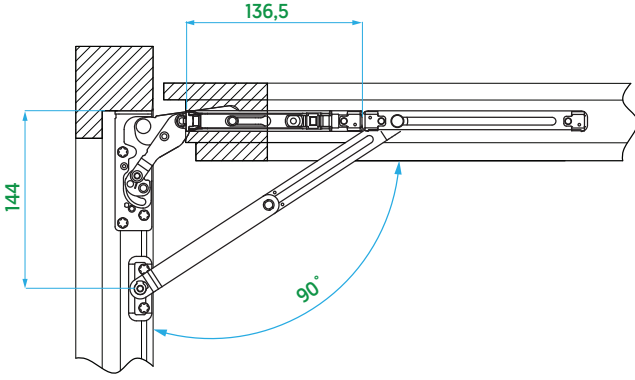
B















PVC	✓					
Ahşap	✓					
Alüminyum	✓					

Gizli Mentеше 90° Kanat Sınırlayıcı


	Ürün Kodu	Ürün Adı	Adet	
	V.5840.0102	GM 90° Kanat Sınırlayıcı	100	2
A	V.5841.0102	GM 90° Kanat Sınırlayıcı Karşılığı (pvc profillere uygun)	100	2
B	V.5841.0202	GM 90° Kanat Sınırlayıcı Karşılığı (ahşap profillere uygun)	100	2

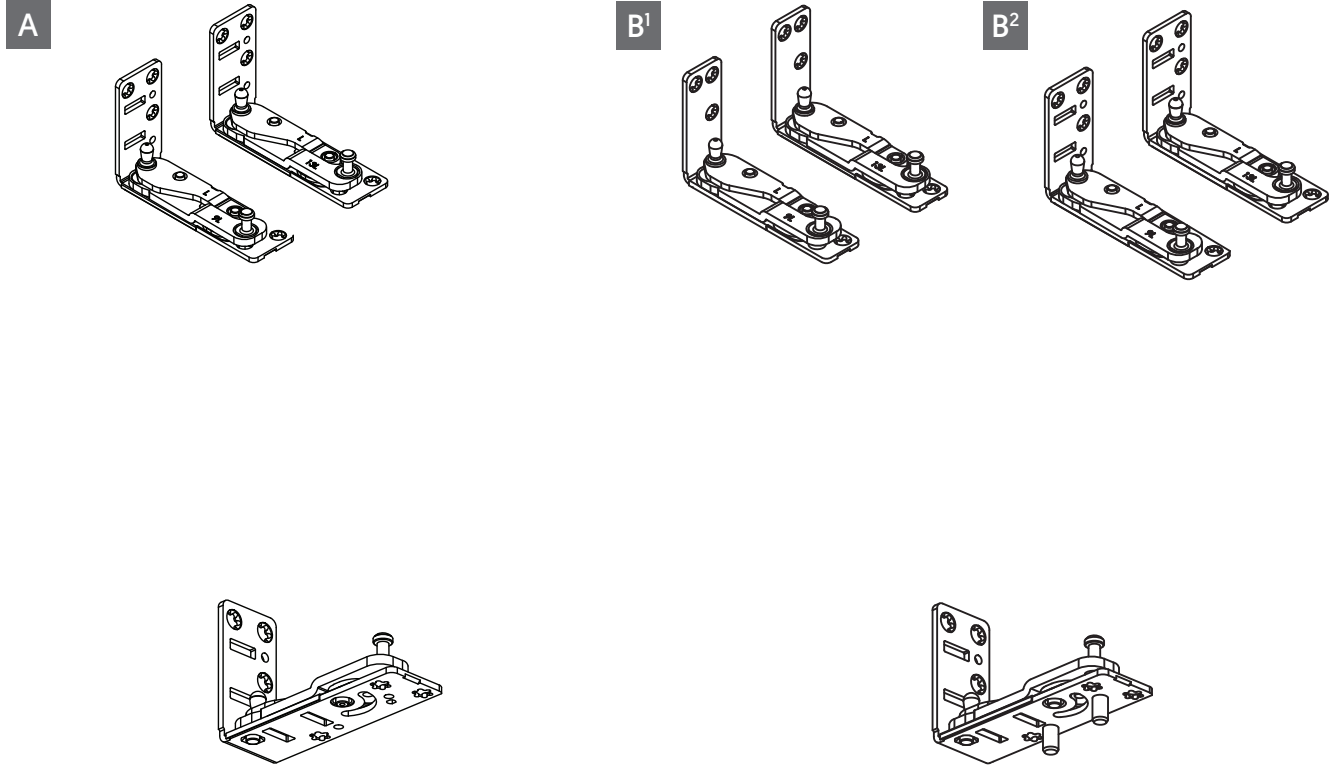


PVC	✓				
Ahşap	✓				
Alüminyum	✓				

Gizli Menteşe Kasa Alt Menteşe



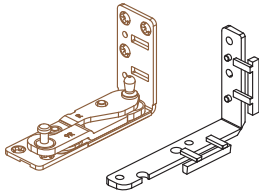
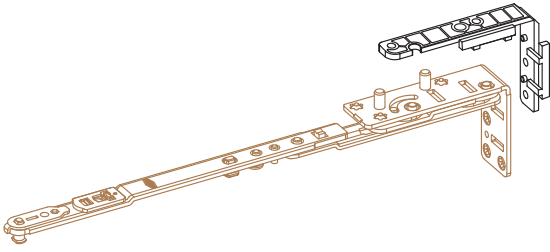
	Ürün Kodu	Ürün Adı	Profil	Adet	Kasa Kanat Mesafe	Taşıma Kapasite	
A	V.5833.0L02	GM Kasa Alt Menteşe 9/L	30' luk PVC	20	9	80kg	6
	V.5833.0R02	GM Kasa Alt Menteşe 9/R	30' luk PVC	20	9	80kg	6
	V.5834.0L02	GM Kasa Alt Menteşe 13/L	30' luk PVC	20	13	80kg	6
	V.5834.0R02	GM Kasa Alt Menteşe 13/R	30' luk PVC	20	13	80kg	6
B ¹	V.5813.0L02	GM Kasa Alt Menteşe 9/L	24' lük Ahşap	20	9	100kg	6
	V.5813.0R02	GM Kasa Alt Menteşe 9/R	24' lük Ahşap	20	9	100kg	6
	V.5814.0L02	GM Kasa Alt Menteşe 13/L	24' lük Ahşap	20	13	100kg	6
	V.5814.0R02	GM Kasa Alt Menteşe 13/R	24' lük Ahşap	20	13	100kg	6
B ²	V.5823.0L02	GM Kasa Alt Menteşe 9/L	30' luk Ahşap-PVC	20	9	100kg	6
	V.5823.0R02	GM Kasa Alt Menteşe 9/R	30' luk Ahşap-PVC	20	9	100kg	6
	V.5824.0L02	GM Kasa Alt Menteşe 13/L	30' luk Ahşap-PVC	20	13	100kg	6
	V.5824.0R02	GM Kasa Alt Menteşe 13/R	30' luk Ahşap-PVC	20	13	100kg	6



PVC	✓	
Ahşap	✓	
Alüminyum	✓	

Gizli Menteşe Kasa Menteşe Destekleri

Profil Adı	Ürün Adı	Ürün Kodu	Adet	
Asaşpen	GM KasaMenteşe Desteği	V.5828.0515	100	
		V.5828.0615	100	
Deceuninck	Favorit Favorit Space Bautec Prestige Forward	GM KasaMenteşe Desteği	V.5828.0715	100
		GM KasaMenteşe Desteği	V.5828.0815	100
	Legend Lagand Art Zendow (Plus + Deluxe) Fusion Everest Max	GM KasaMenteşe Desteği	V.5828.0315	100
		GM KasaMenteşe Desteği	V.5828.0415	100
Gealan	GM KasaMenteşe Desteği	V.5828.0915	100	
		V.5828.1015	100	
Kömmerling	GM KasaMenteşe Desteği	V.5828.0515	100	
		V.5828.0615	100	
Rehau	GM Kasa Menteşe Desteği	V.5828.0115	100	
		V.5828.0215	100	
Winsa	GM KasaMenteşe Desteği	V.5828.0315	100	
		V.5828.0415	100	
GU / Master	GM KasaMenteşe Desteği	V.5828.1115	100	
		V.5828.1215	100	
KBE	Master Gut	GM KasaMenteşe Desteği	V.5828.1115	100
		GM KasaMenteşe Desteği	V.5828.1215	100




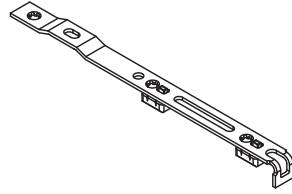
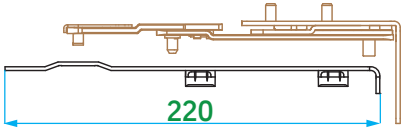
PVC ✓
Ahşap -
Alüminyum ✓



Gizli Menteşe Tek Açılım Üst Makas




Ürün Kodu	Ürün Adı	Adet	
V.5802.0102	GM Tek Açılım Üst Makas	10	3

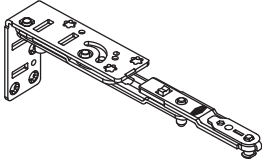


PVC	✓				
Ahşap	✓				
Alüminyum	✓				

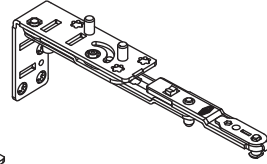
Gizli Menteşe Tek Açılım Üst Makas Menteşe Grubu

	Ürün Kodu	Ürün Adı	Profil	Adet	Kasa Kanat Mesafesi	Taşıma Kapasite	
A	V.5835.0L02	GM Tek Açılım Üst Makas Menteşe Grubu 9/L	30' luk PVC	10	9	80 kg	6
	V.5835.0R02	GM Tek Açılım Üst Makas Menteşe Grubu 9/R	30' luk PVC	10	9	80 kg	6
	V.5836.0L02	GM Tek Açılım Üst Makas Menteşe Grubu 13/L	30' luk PVC	10	13	80 kg	6
	V.5836.0R02	GM Tek Açılım Üst Makas Menteşe Grubu 13/R	30' luk PVC	10	13	80 kg	6
B ¹	V.5815.0L02	GM Tek Açılım Üst Makas Menteşe Grubu 9/L	24'lük Ahşap	10	9	100 kg	6
	V.5815.0R02	GM Tek Açılım Üst Makas Menteşe Grubu 9/R	24'lük Ahşap	10	9	100 kg	6
	V.5816.0L02	GM Tek Açılım Üst Makas Menteşe Grubu 13/L	24'lük Ahşap	10	13	100 kg	6
	V.5816.0R02	GM Tek Açılım Üst Makas Menteşe Grubu 13/R	24'lük Ahşap	10	13	100 kg	6
B ²	V.5825.0L02	GM Tek Açılım Üst Makas Menteşe Grubu 9/L	30'luk Ahşap-PVC	10	9	100 kg	6
	V.5825.0R02	GM Tek Açılım Üst Makas Menteşe Grubu 9/R	30'luk Ahşap-PVC	10	9	100 kg	6
	V.5826.0L02	GM Tek Açılım Üst Makas Menteşe Grubu 13/L	30'luk Ahşap-PVC	10	13	100 kg	6
	V.5826.0R02	GM Tek Açılım Üst Makas Menteşe Grubu 13/R	30'luk Ahşap-PVC	10	13	100 kg	6

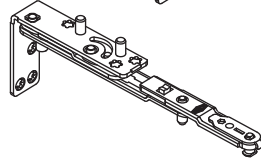
A



B²




B¹

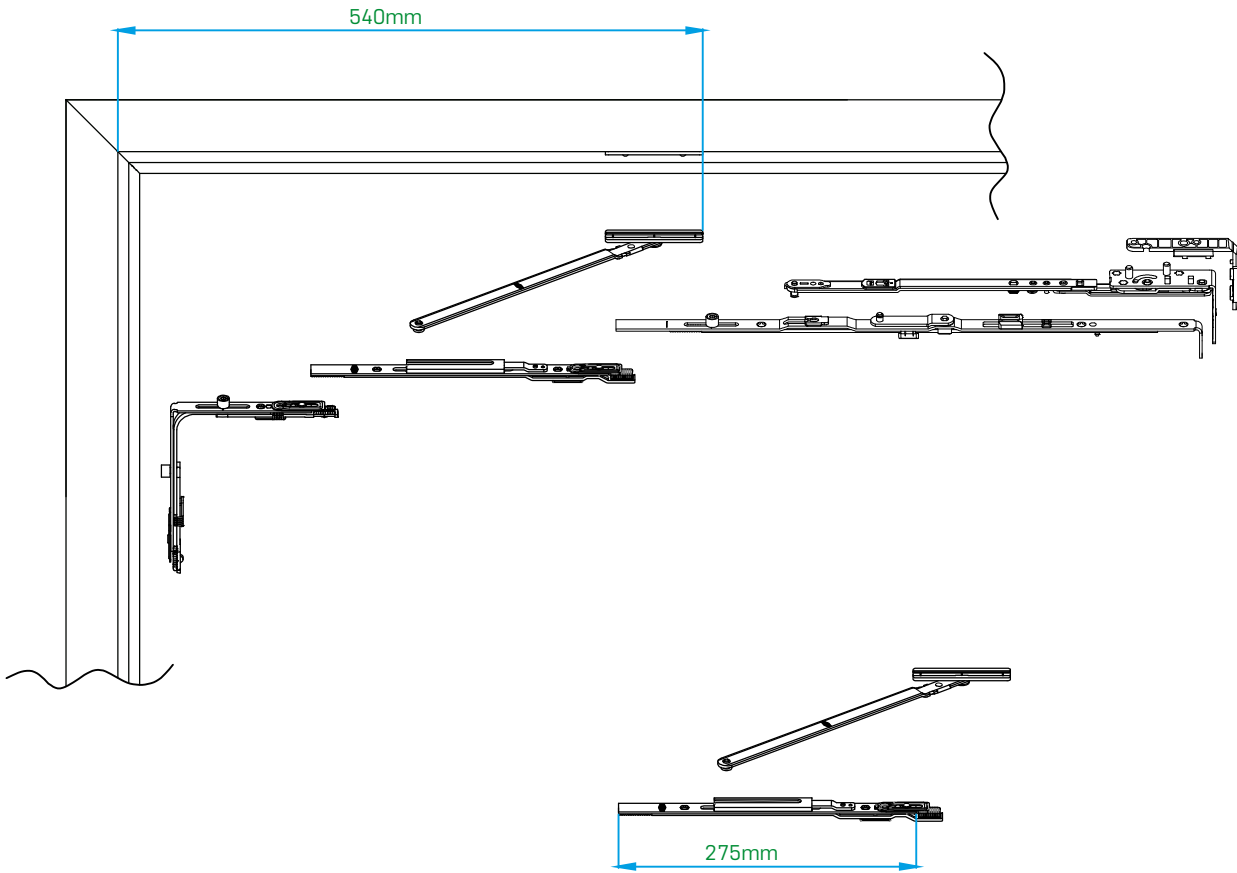


PVC	✓				
Ahşap	✓				
Alüminyum	✓				

Gizli Menteşe İlave Makas




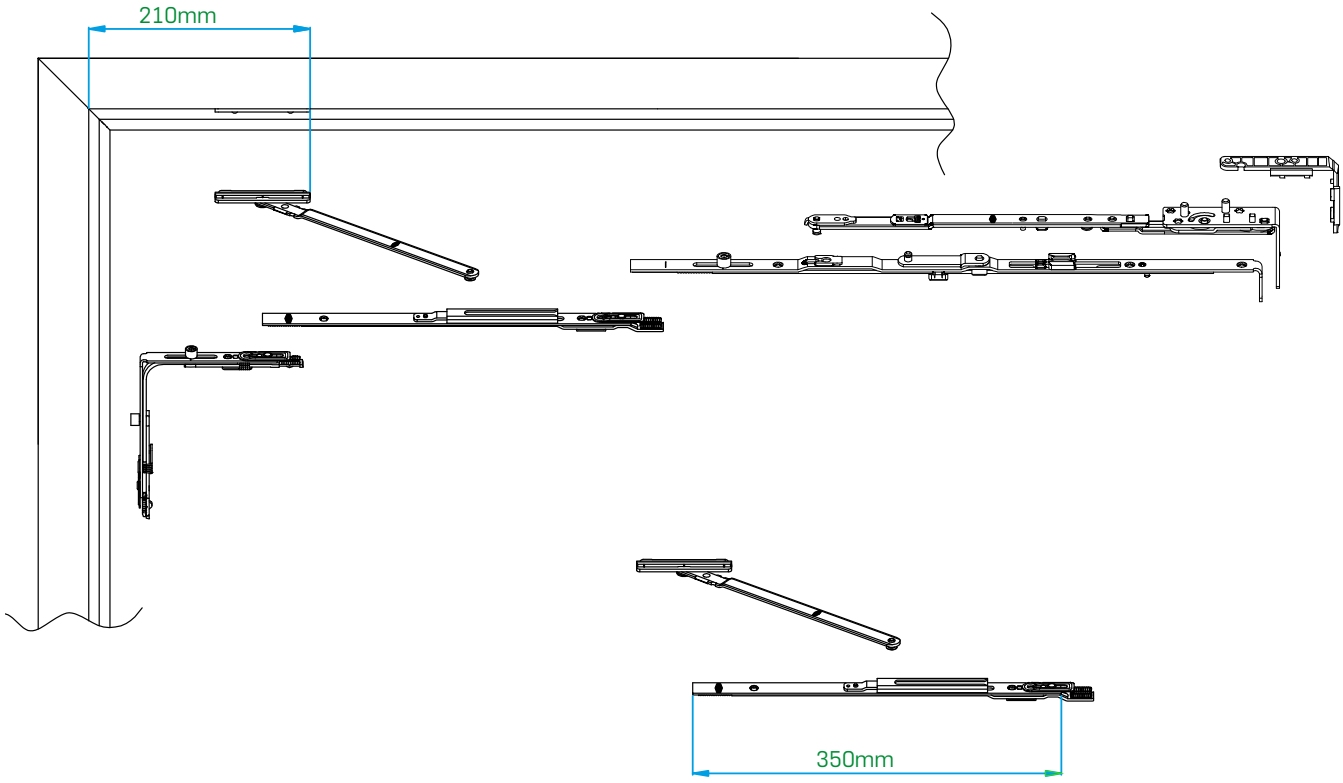
Ürün Kodu	Ürün Adı	Adet	
V.0402.0302	Gizli Menteşe İlave Makas	10	5



*Kanat lamba eni 1200 mm ve daha uzun uygulamalarda kullanılması tavsiye olunur.

Gizli Mentefe Vasistas Öncelikli Makas

Ürün Kodu	Ürün Adı	Adet	
V.0402.0402	GM Vasistas Öncelikli Makas	10	5

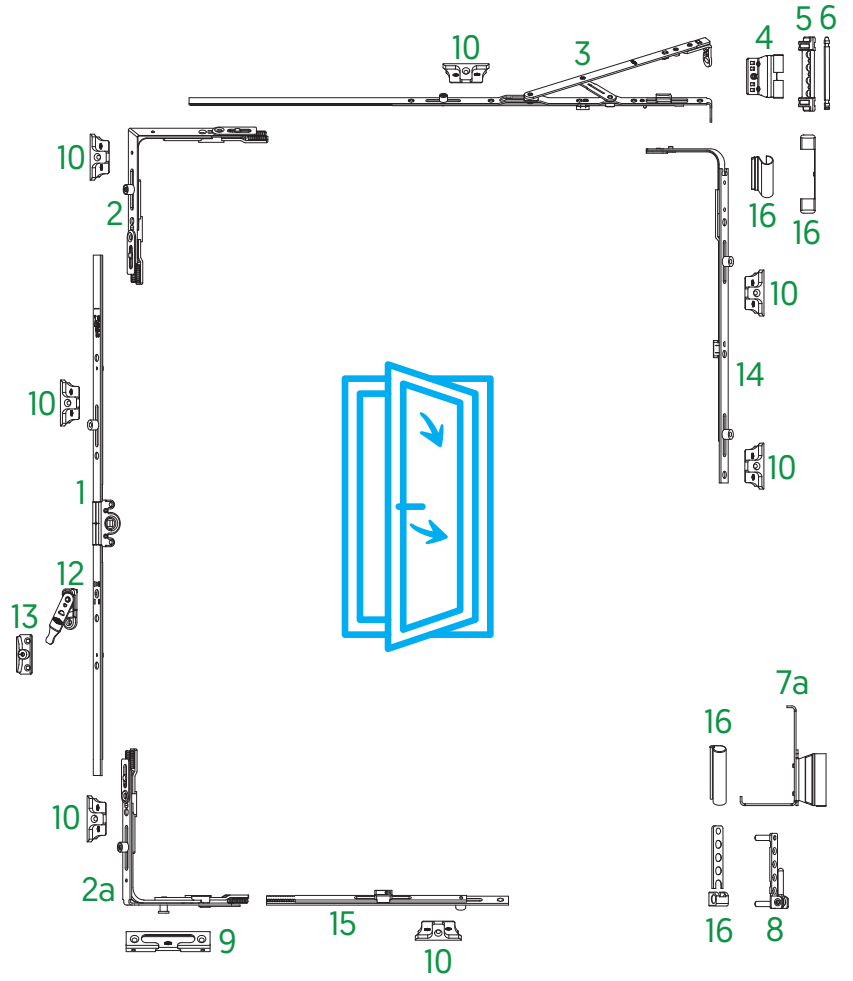


*Kanat lamba eni 1200 mm ve daha uzun uygulamalarda kullanılması tavsiye olunur.

Alüminyum Pencere Sistemi

Alüminyum Çift Açılım Sistem Tablosu (PVC Kanal 16mm)

1	ÇA İspanyolet	sayfa 27-41
2	Köşe Bağlantı	sayfa 57-67
2a	Güvenlikli Köşe Bağlantı	sayfa 57-67
3	Çift Açılım Makas	sayfa 73
4	Kanat Üst Menteşe	sayfa 84
5	Kasa Üst Menteşe	sayfa 85
6	Menteşe Pimi	sayfa 85
7a	Kanat Alt Menteşe (Alüminyum)	sayfa 89
8	Kasa Alt Menteşe	sayfa 92-93
9	ÇA Karşılık	sayfa 102
10	Kilit Karşılıkları	sayfa 102
12	Hatalı Kullanım Emniyeti	sayfa 98
13	Hatalı Kullanım Emniyeti Karşılığı	sayfa 102
14	Orta Kilitleme	sayfa 73-76
15	İlave Kilitleme	sayfa 68
16	Kapak Takımı	sayfa 103



*Ölçülere göre köşe hareketi kullanım tablosu

A - Standart köşe hareketi.

B - Kısa köşe hareketi.

N - Uygulanamayan ölçü.

KLE			
	280-350	351-1600	
KLB	380-450	N	B
	451-2400	B	A

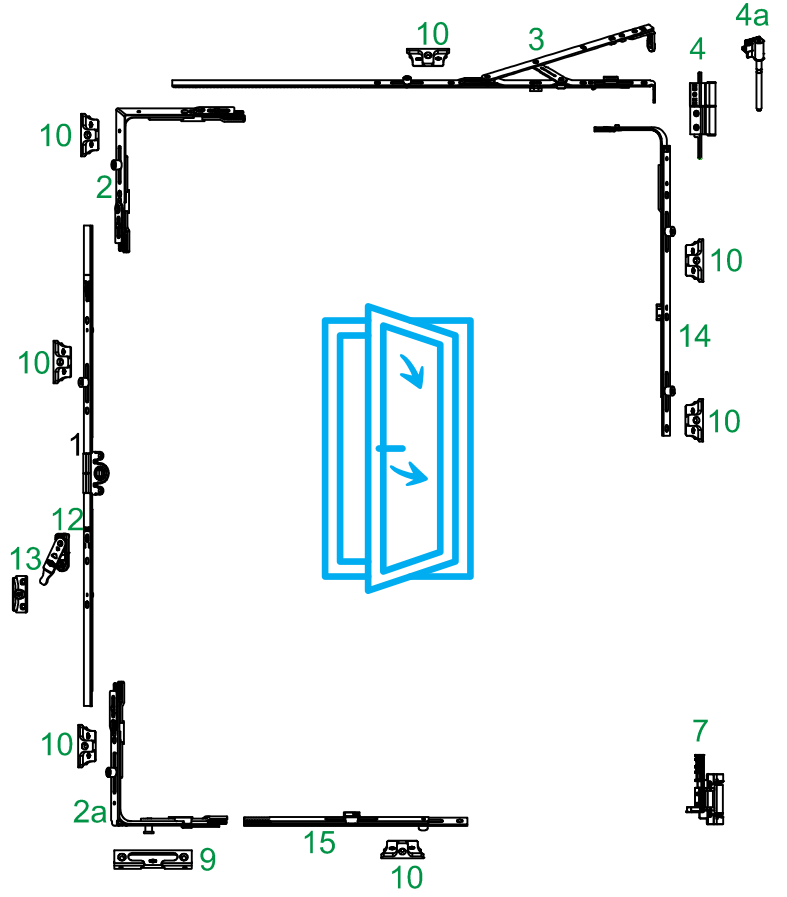
Kullanım Aralığı

Kanat Lamba Eni	280-1600 mm
Kanat Lamba Boyu	380-2400 mm
Kanat Ağırlığı	maks. 130 kg

Alüminyum Menteşeli Çift Açılım Sistem Tablosu (PVC Kanal 16mm)



1	ÇA İspanyolet	sayfa 27-41
2	Köşe Bağlantı	sayfa 57-67
2a	Güvenlikli Köşe Bağlantı	sayfa 57-67
3	Çift Açılım Makas	sayfa 75
4	PVC Kanal Üst Menteşe	sayfa 175
4a	PVC Kanal 130 kg Yük Taşıyıcı	sayfa 158
7	PVC Kanal Alt Menteşe	sayfa 175
7a	Kanat Alt Menteşe (Alüminyum)	sayfa 175
9	ÇA Karşılık	sayfa 102
10	Kilit Karşılıkları	sayfa 102
12	Hatalı Kullanım Emniyeti	sayfa 98
13	Hatalı Kullanım Emniyeti Karşılığı	sayfa 102
14	Orta Kilitleme	sayfa 73-76
15	İlave Kilitleme	sayfa 68



* Ölçülere göre köşe hareketi kullanım tablosu

A - Stanart köşe hareketi

B - Kısa köşe hareketi

N - Uygulanamayan ölçü

		KLE	
		280-350	351-1600
KLB	380-450	N	B
	451-2400	B	A

Kullanım Aralığı

Kanat Lamba Eni

Kanat Lamba Boyu

Kanat Ağırlığı

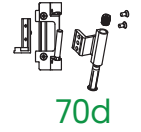
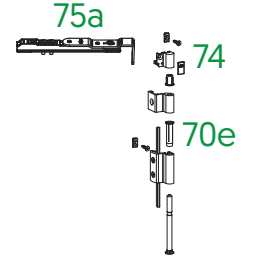
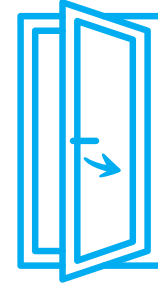
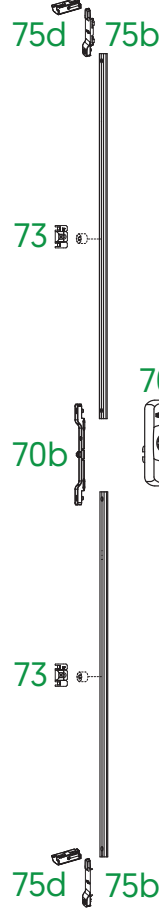
280-1600 mm

380-2400 mm

maks. 130 kg

Alüminyum Tek Açılım Sistem Tablosu (Euro Kanal)

70b	Hareket İletim Grubu	sayfa 161
70d	Alt Menteşe Grubu	sayfa 161
70e	Üst Menteşe Grubu	sayfa 161
70g	Kanat Kaldırma Grubu	sayfa 161
70h	Pencere Kolu	sayfa 161
75b	Çift Kanat Sürgü	sayfa 161
75d	Sürgü Karşılığı	sayfa 161
73	Kilit Karşılığı	sayfa 161
74	130kg Yük Taşıyıcı	sayfa 176
75a	Üst Makas Menteşe	sayfa 161



Kullanım Aralığı

Kanat Lamba Eni

Kanat Lamba Boyu

Kanat Ağırlığı

420-1700mm

500-2600mm

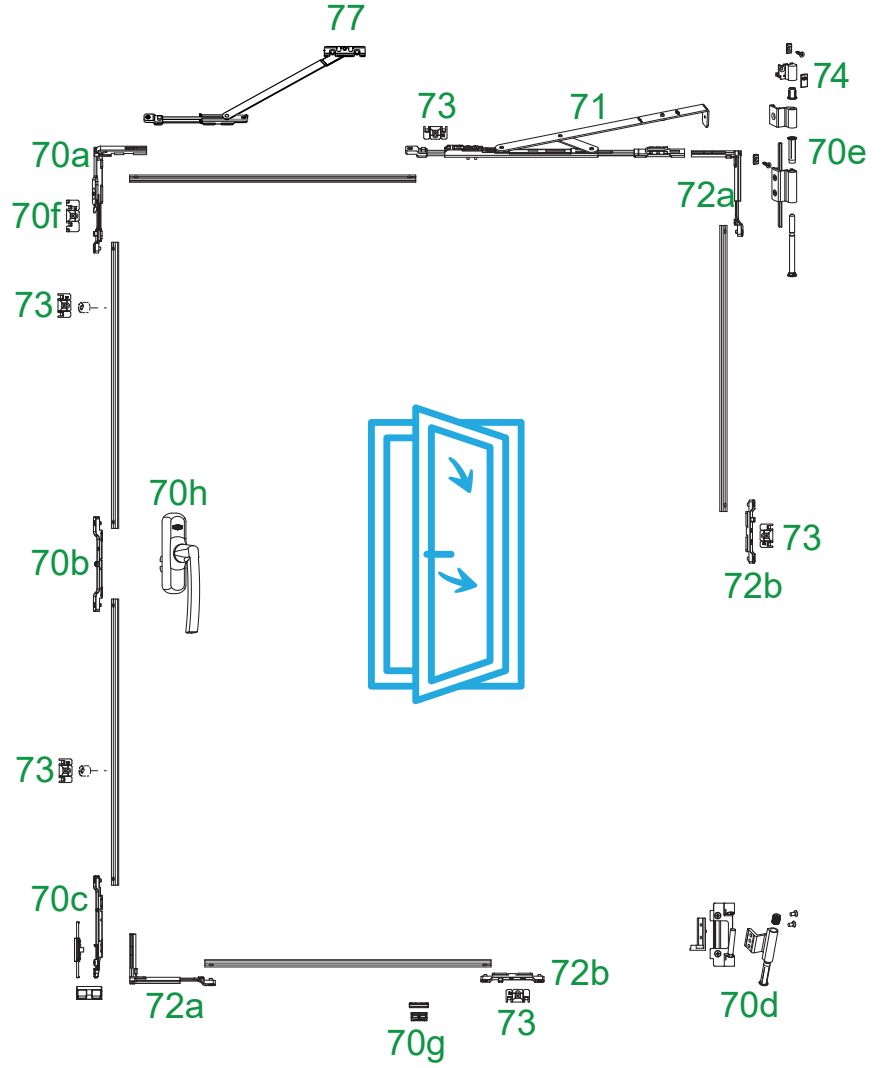
maks. 130 kg

Alüminyum Çift Açılım Sistem Tablosu (Euro Kanal)



Dikey Devirmeli Uygulama

70a	Köşe Hareket Grubu	sayfa 159
70b	Hareket İletim Grubu	sayfa 159
70c	Alt Kilitleme Grubu	sayfa 159
70d	Alt Menteşe Grubu	sayfa 159
70e	Üst Menteşe Grubu	sayfa 159
70f	Hatalı Kullanım Karşılığı	sayfa 159
70g	Kanat Kaldırma Grubu	sayfa 159
70h	Pencere Kolu	sayfa 159
71	Alüminyum ÇA Makas	sayfa 159
72a	Arka Kilitleme Grubu	sayfa 159
72b	İlave Kilitleme Grubu	sayfa 159
73	Kilit Karşılığı	sayfa 159
74	130kg Yük Taşıyıcı	sayfa 176
77	Alüminyum İlave Makas (Opsiyonel)	sayfa 174



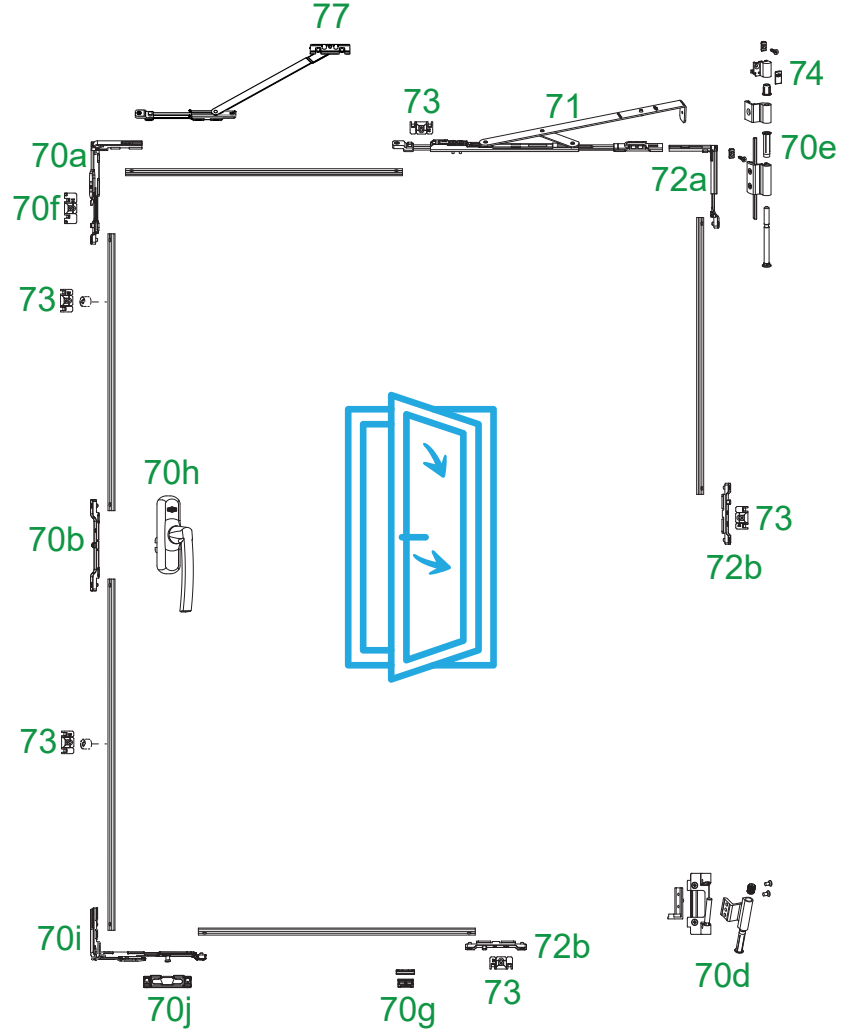
Kullanım Aralığı

Kanat Lamba Eni	420-1700mm
Kanat Lamba Boyu	500-2600mm
Kanat Ağırlığı	maks. 130 kg

Alüminyum Çift Açılım Sistem Tablosu (Euro Kanal)

Yatay Devirmeli Uygulama

70a	Köşe Hareket Grubu	sayfa 160
70b	Hareket İletim Grubu	sayfa 160
70d	Alt Mentеше Grubu	sayfa 160
70e	Üst Mentеше Grubu	sayfa 160
70f	Hatalı Kullanım Karşılığı	sayfa 160
70g	Kanat Kaldırma Grubu	sayfa 160
70h	Pencere Kolu	sayfa 160
70i	Yatay Devirme Köşe Hareket Grubu	sayfa 160
70j	Yatay Devirme Karşılığı	sayfa 160
71	Alüminyum ÇA Makas	sayfa 160
72a	Arka Kilitleme Grubu	sayfa 160
72b	İlave Kilitleme Grubu	sayfa 160
73	Kilit Karşılığı	sayfa 160
74	130kg Yük Taşıyıcı	sayfa 176
77	Alüminyum İlave Makas (Opsiyonel)	sayfa 174



Kullanım Aralığı

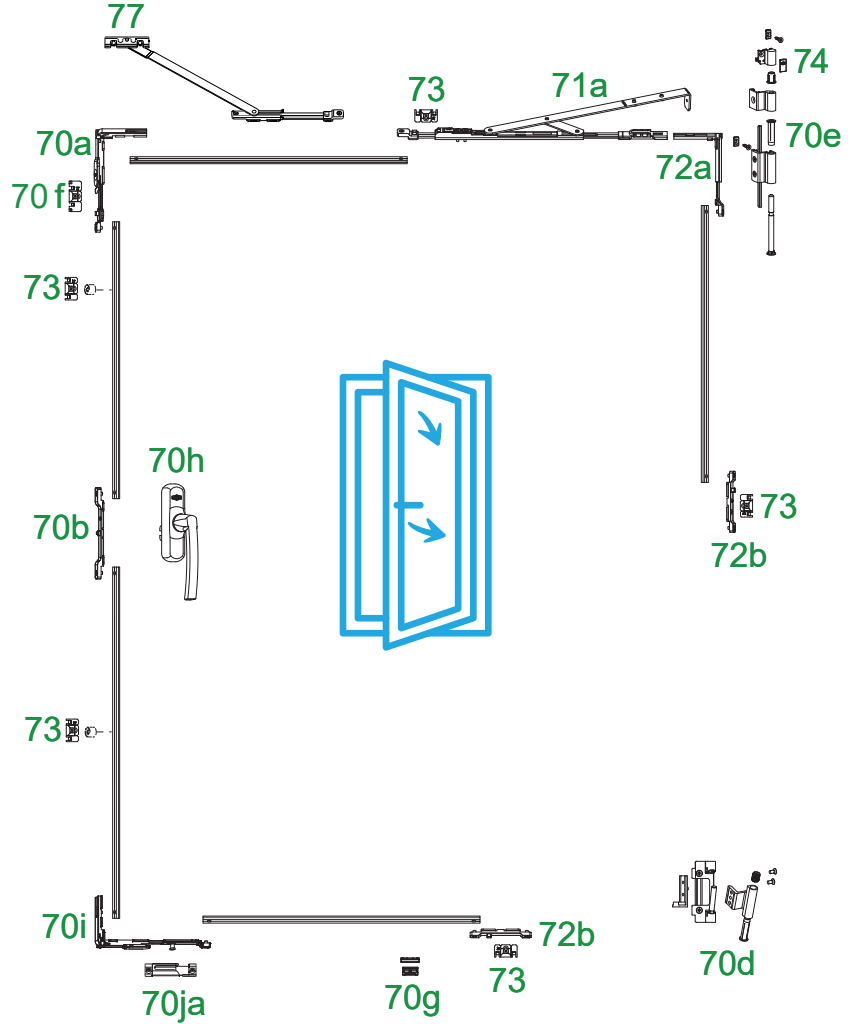
Kanat Lamba Eni	420-1700mm
Kanat Lamba Boyu	500-2600mm
Kanat Ağırlığı	maks. 130 kg

Alüminyum Çift Açılım Sistem Tablosu (Euro Kanal)



Vasistas Öncelikli Uygulama

70a	Köşe Hareket Grubu	sayfa 163
70b	Hareket İletim Grubu	sayfa 163
70d	Alt Mentеше Grubu	sayfa 163
70e	Üst Mentеше Grubu	sayfa 163
70f	Hatalı Kullanım Karşılığı	sayfa 163
70g	Kanat Kaldırma Grubu	sayfa 163
70h	Pencere Kolu	sayfa 163
70i	Yatay Devirme Köşe Hareket Grubu	sayfa 163
70ja	VÖ Yatay Devirme Karşılığı	sayfa 163
71a	VÖ Alüminyum ÇA Makas	sayfa 163
72a	Arka Kilitleme Grubu	sayfa 163
72b	İlave Kilitleme Grubu	sayfa 163
73	Kilit Karşılığı	sayfa 163
74	130kg Yük Taşıyıcı	sayfa 176
77	Alüminyum İlave Makas (Opsiyonel)	sayfa 174

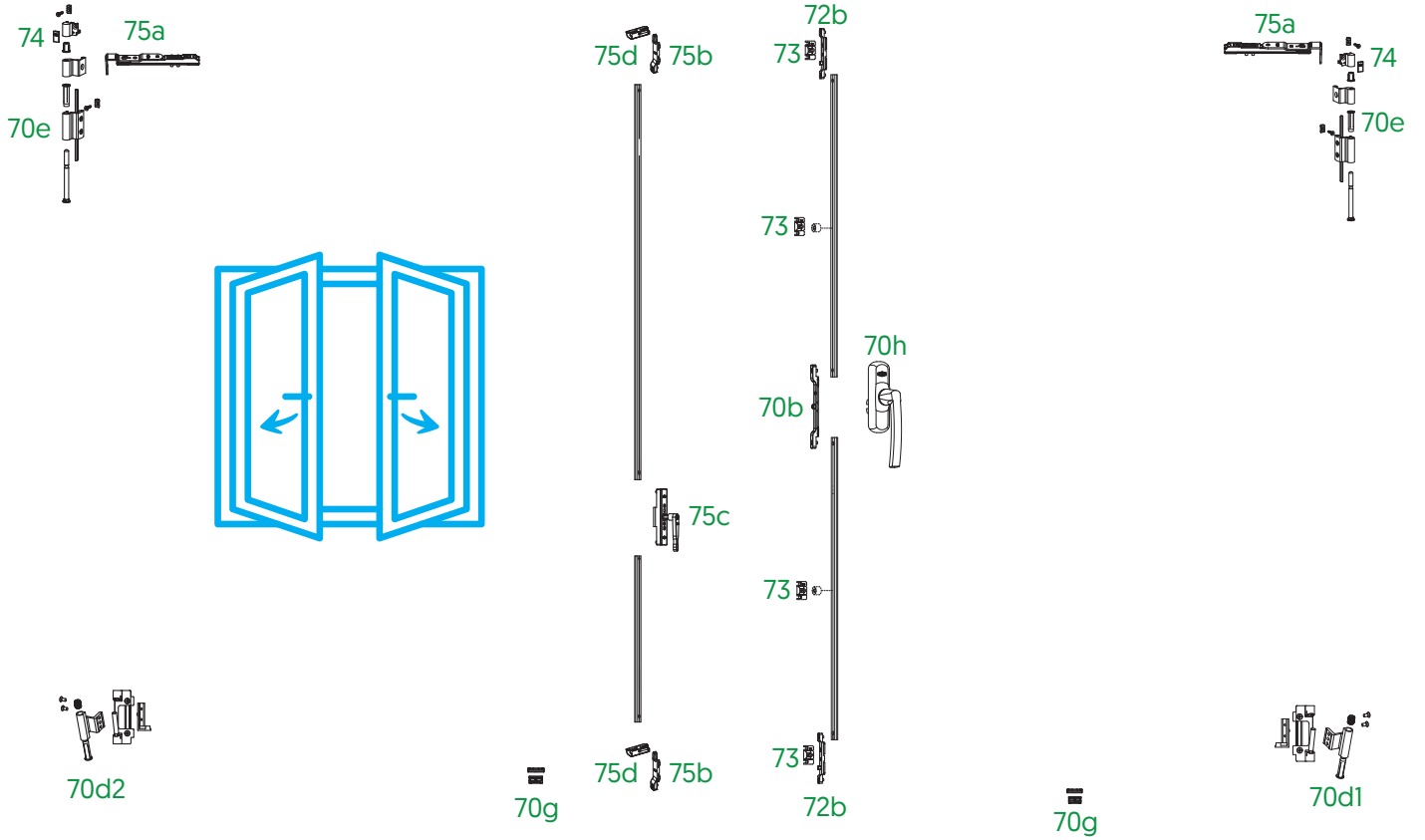


Kullanım Aralığı

Kanat Lamba Eni	420-1700mm
Kanat Lamba Boyu	500-2600mm
Kanat Ağırlığı	maks. 130 kg

Alüminyum Çift Kanat Tek Açılım Sistem Tablosu (Euro Kanal)

70d	Alt Menteşe Grubu	sayfa 165
70e	Üst Menteşe Grubu	sayfa 165
70g	Kanat Kaldırma Grubu	sayfa 165
70h	Pencere Kolu	sayfa 165
72b	İlave Kilitleme Grubu	sayfa 165
73	Kilit Karşılığı	sayfa 165
74	130kg Yük Taşıyıcı	sayfa 176
75a	Üst Makas Menteşe	sayfa 165
75b	Çift Kanat Sürgü	sayfa 165
75c	Gizli Sürgü İspanyolet Mekanizması	sayfa 165
75d	Sürgü Karşılığı	sayfa 165



Kullanım Aralığı

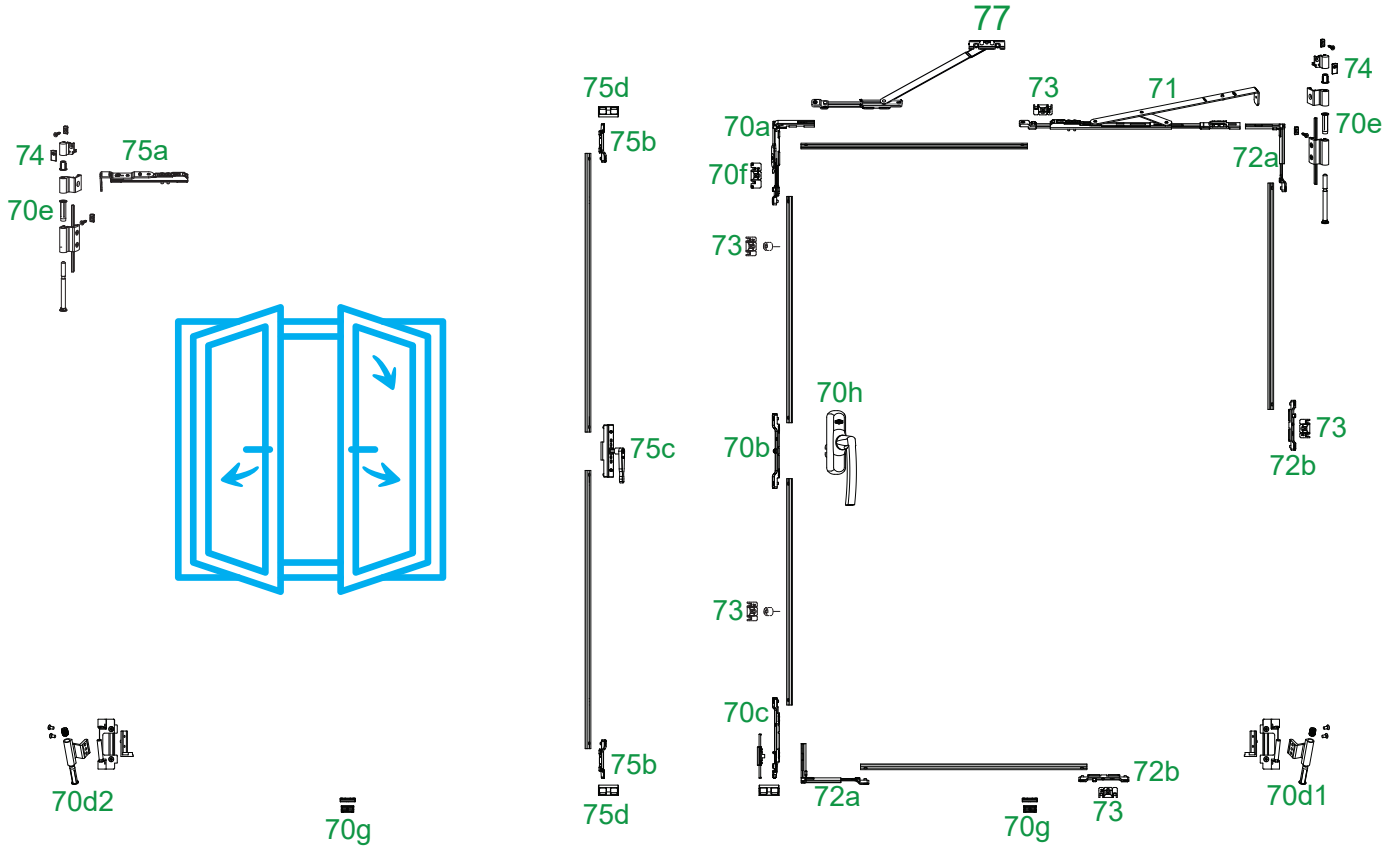
Kanat Lamba Eni	420-1700mm
Kanat Lamba Boyu	500-2600mm
Kanat Ağırlığı	maks. 130 kg

Alüminyum Çift Kanat Çift Açılım Sistem Tablosu (Euro Kanal)



70a	Köşe Hareket Grubu	sayfa 164
70b	Hareket İletim Grubu	sayfa 164
70c	Alt Kilitleme Grubu	sayfa 164
70d	Alt Menteşe Grubu	sayfa 164
70e	Üst Menteşe Grubu	sayfa 164
70f	Hatalı Kullanım Karşılığı	sayfa 164
70g	Kanat Kaldırma Grubu	sayfa 164
70h	Pencere Kolu	sayfa 164
71	Alüminyum ÇA Makas	sayfa 164

72a	Arka Kilitleme Grubu	sayfa 164
72b	İlave Kilitleme Grubu	sayfa 164
73	Kilit Karşılığı	sayfa 164
74	130kg Yük Taşıyıcı	sayfa 176
75a	Üst Makas Menteşe	sayfa 164
75b	Çift Kanat Sürgü	sayfa 164
75c	Gizli Sürgü İspanyollet Mekanizması	sayfa 164
75d	Sürgü Karşılığı	sayfa 164
77	Alüminyum İlave Makas [Opsiyonel]	sayfa 174



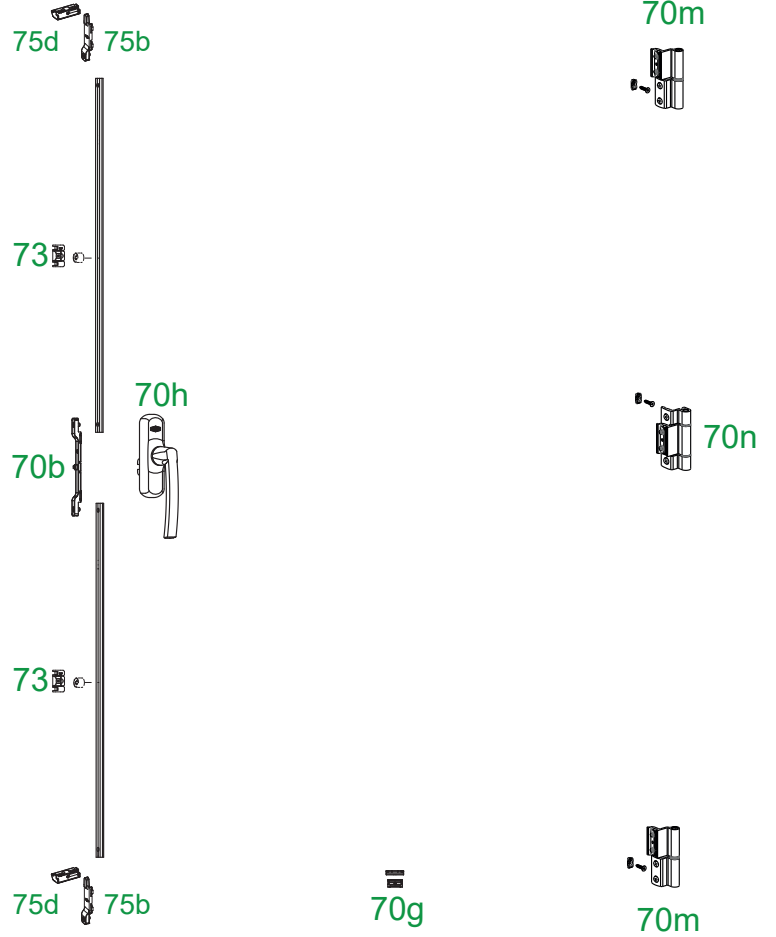
Kullanım Aralığı

Kanat Lamba Eni	420-1700mm
Kanat Lamba Boyu	500-2600mm
Kanat Ağırlığı	maks. 130 kg

Alüminyum Tek Açılım Sistem Tablosu (Euro Kanal)

Tek Açılım Menteşe Uygulama

70b	Hareket İletim Grubu	sayfa 156
70g	Kanat Kaldırma Grubu	sayfa 156
70h	Pencere Kolu	sayfa 156
70m	Tek Açılım Menteşe Grubu 120 Kg	sayfa 156
70n	Orta Menteşe Grubu (Opsiyonel)	sayfa 156
73	Kilit Karşılığı	sayfa 156
75d	Sürgü Karşılığı	sayfa 156



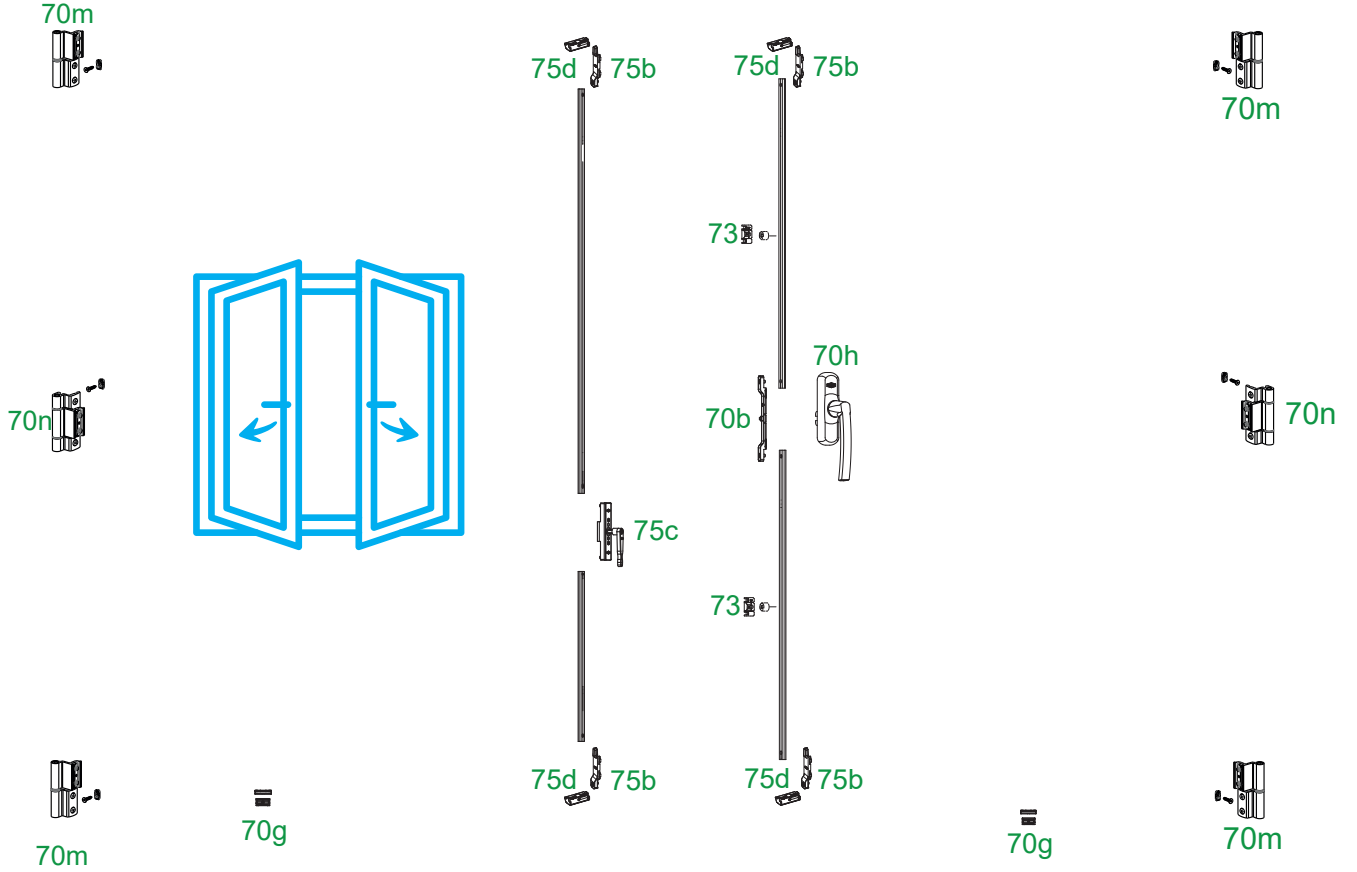
Kullanım Aralığı	
Kanat Lamba Eni	370-1700mm
Kanat Lamba Boyu	500-2600mm
Kanat Ağırlığı	maks. 120 kg

Alüminyum Çift Kanat Tek Açılım Sistem Tablosu (Euro Kanal)



Tek Açılım Menteşe Uygulama

70b	Hareket İletim Grubu	sayfa 155
70g	Kanat Kaldırma Grubu	sayfa 155
70h	Pencere Kolu	sayfa 155
70m	Tek Açılım Menteşe Grubu 120 Kg	sayfa 155
70n	Orta Menteşe Grubu (Opsiyonel)	sayfa 155
73	Kilit Karşılığı	sayfa 155
75b	Çift Kanat Sürgü	sayfa 155
75c	Gizli Sürgü İspanyolet Mekanizması	sayfa 155
75d	Sürgü Karşılığı	sayfa 155



Kullanım Aralığı

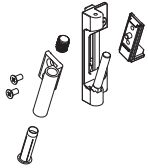
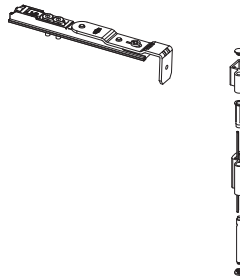
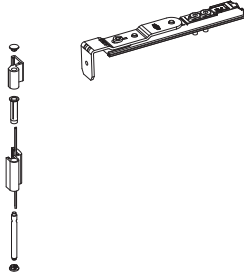
Kanat Lamba Eni	370-1700mm
Kanat Lamba Boyu	500-2600mm
Kanat Ağırlığı	maks. 120 kg

Alüminyum Tek Açılım Sistemi (Euro Kanal)

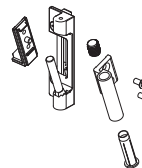
Tek Açılım Menteşe Takımı Paketleme & İçerik Bilgileri

	Ürün Adı	Ürün Kodu	Adet	
Set	Alüminyum Tek Açılım Menteşe Takımı L		V.5700.4LXX	
	70d1	Alt Menteşe Grubu L	V.5706.1Lxx	1
	70e1	Üst Menteşe Grubu L	V.5706.2Lxx	1
	75a	Üst Makas Menteşe	V.5713.0102	1

	Ürün Adı	Ürün Kodu	Adet	
Set	Alüminyum Tek Açılım Menteşe Takımı R		V.5700.4RXX	
	70d	Alt Menteşe Grubu	V.5706.01xx	1
	70e	Üst Menteşe Grubu	V.5706.02xx	1
	75a	Üst Makas Menteşe	V.5713.0102	1



L



R

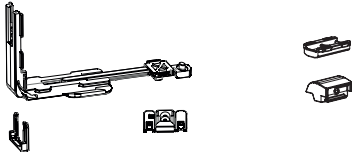
*XX	Renkler
07	Beyaz RAL 9016
08	Siyah Kahverengi RAL 8022
10	Gümüş
16	Siyah RAL 9005

Alüminyum Tek Açılım Sistemi (Euro Kanal)



Katlanır Tek Açılım Uygulama Paketleme & İçerik Bilgileri

	Ürün Adı	Ürün Kodu	Adet	
Set	Alüminyum Tek Açılım Takımı	V.5700.4702		
	70a1	Köşe Hareket Grubu	V.5702.0402	1
	70b	Hareket İletim Grubu	V.5705.0102	1
	70g	Kanat Kaldırma Grubu	V.5708.0116	1
	73	Kilit Karşılığı	V.5707.0102	1
	75b	Çift Kanat Sürgü	V.5704.0202	1
	75d	Sürgü Karşılığı	V.5709.0102	1



*XX	Renkler
07	Beyaz RAL 9016
08	Siyah Kahverengi RAL 8022
10	Gümüş
16	Siyah RAL 9005

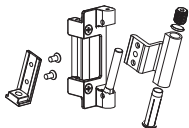
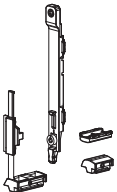
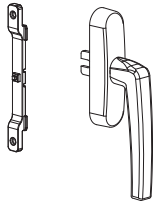
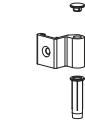
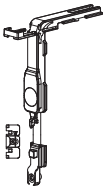
Alüminyum Pencere Sistem Donanımları

Alüminyum Çift Açılım Sistemi (Euro Kanal)



Dikey Devirmeli Uygulama Paketleme & İçerik Bilgileri

	Ürün Adı	Ürün Kodu	Adet		
Set 1a	Alüminyum Çift Açılım Takımı		V.5700.10XX		
	70a	Köşe Bağlantı	V.5702.0102	1	
	70b	Hareket İletim Grubu	V.5705.0102	1	
	70c	Alt Kilitleme Grubu	Sürgü	V.5704.0102	1
			ÇA Devirme Karşılığı	V.5710.0102	1
			Sürgü Karşılığı	V.5709.0102	1
	70d	Alt Menteşe Grubu	V.5706.01xx	1	
	70e	Üst Menteşe Grubu	V.5706.02xx	1	
	70f	Hatalı Kullanım Emniyeti Karşılığı	V.5707.0202	1	
	70g	Kanat Kaldırma Grubu	V.5708.0116	1	
70h	Kol	T.0210.01XX	1		
73	Kilit Karşılığı	V.5707.0102	1		
Set 1b	Alüminyum Çift Açılım Takımı		V.5700.20XX		
	70a	Köşe Bağlantı	V.5702.0102	1	
	70b	Hareket İletim Grubu	V.5705.0102	1	
	70c	Alt Kilitleme Grubu	Sürgü	V.5704.0102	1
			ÇA Devirme Karşılığı	V.5710.0102	1
			Sürgü Karşılığı	V.5709.0102	1
	70d	Alt Menteşe Grubu	V.5706.01xx	1	
	70e	Üst Menteşe Grubu	V.5706.02xx	1	
	70f	Hatalı Kullanım Emniyeti Karşılığı	V.5707.0202	1	
	70g	Kanat Kaldırma Grubu	V.5708.0116	1	
73	Kilit Karşılığı	V.5707.0102	1		

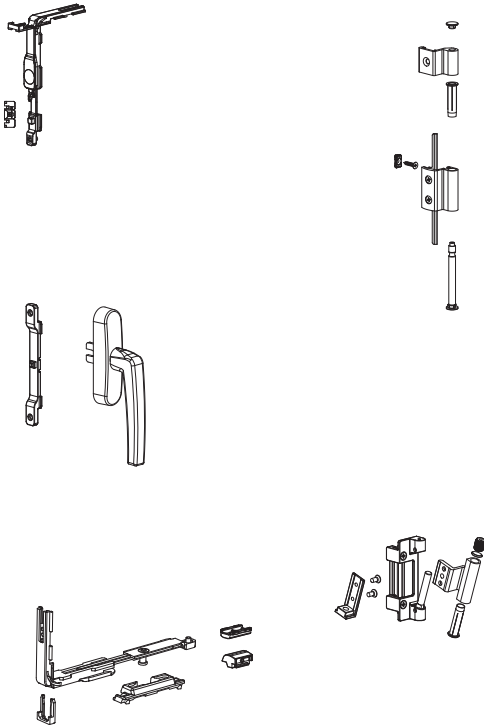


*XX	Renk
00	Naturel
07	Beyaz RAL 9016
08	Siyah Kahverengi RAL 8022
10	Gümüş
16	Siyah RAL 9005
21	Gri Kahve RAL 8019

Alüminyum Çift Açılım Sistemi (Euro Kanal)

Yatay Devirmeli Uygulama Paketleme & İçerik Bilgileri

	Ürün Adı	Ürün Kodu	Adet	
Set 1a	Alüminyum Çift Açılım Takımı		V.5700.30XX	
	70a	Köşe Bağlantı	V.5702.0102	1
	70b	Hareket İletim Grubu	V.5705.0102	1
	70d	Alt Menteşe Grubu	V.5706.01xx	1
	70e	Üst Menteşe Grubu	V.5706.02xx	1
	70f	Hatalı Kullanım Emniyeti Karşılığı	V.5707.0202	1
	70g	Kanat Kaldırma Grubu	V.5708.0116	1
	70h	Kol	T.0210.01XX	1
	70i	Yatay Devirme Köşe Hareket Grubu	V.5702.0302	1
	70j	Yatay Devirme Karşılığı	V.5707.0302	1
	73	Kilit Karşılığı	V.5707.0102	1
Set 1b	Alüminyum Çift Açılım Takımı		V.5700.31XX	
	70a	Köşe Bağlantı	V.5702.0102	1
	70b	Hareket İletim Grubu	V.5705.0102	1
	70d	Alt Menteşe Grubu	V.5706.01xx	1
	70e	Üst Menteşe Grubu	V.5706.02xx	1
	70f	Hatalı Kullanım Emniyeti Karşılığı	V.5707.0202	1
	70g	Kanat Kaldırma Grubu	V.5708.0116	1
	70i	Yatay Devirme Köşe Hareket Grubu	V.5702.0302	1
	70j	Yatay Devirme Karşılığı	V.5707.0302	1
	73	Kilit Karşılığı	V.5707.0102	1



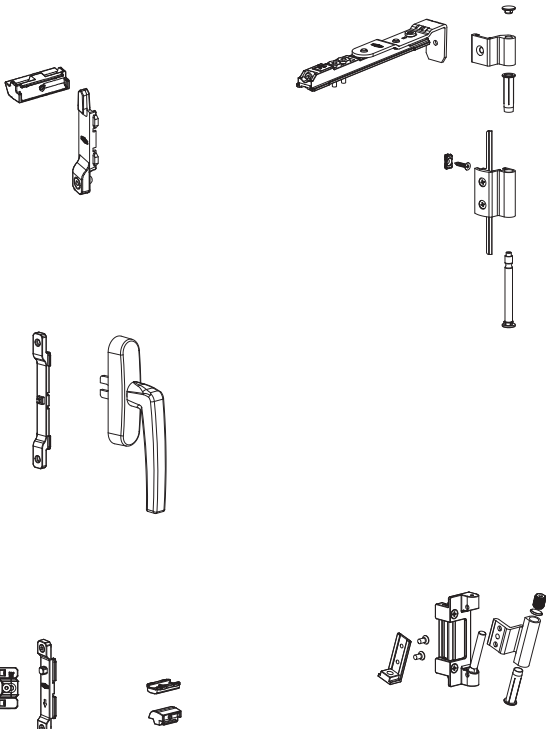
*XX	Renk
00	Naturel
07	Beyaz RAL 9016
08	Siyah Kahverengi RAL 8022
10	Gümüş
16	Siyah RAL 9005
21	Gri Kahve RAL 8019

Alüminyum Tek Açılım Sistemi (Euro Kanal)



Paketleme & İçerik Bilgileri

	Ürün Adı	Ürün Kodu	Adet	
Set 2a	Alüminyum Tek Açılım Takımı		V.5700.40XX	
	70b	Hareket İletim Grubu	V.5705.0102	1
	70d	Alt Mentеше Grubu	V.5706.01xx	1
	70e	Üst Mentеше Grubu	V.5706.02xx	1
	70g	Kanat Kaldırma Grubu	V.5708.0116	1
	70h	Pencere Kolu	T.0210.01XX	1
	75a	Üst Makas Mentеше	V.5713.0102	1
	75b	İlave Kilitleme	V.5703.0102	2
	73	Kilit Karşılığı	V.5707.0102	2
	75b	Çift Kanat Sürgü	V.5704.0202	1
	75d	Sürgü Karşılığı	V.5709.0102	1
Set 2b	Alüminyum Tek Açılım Takımı		V.5700.41XX	
	70b	Hareket İletim Grubu	V.5705.0102	1
	70d	Alt Mentеше Grubu	V.5706.01xx	1
	70e	Üst Mentеше Grubu	V.5706.02xx	1
	70g	Kanat Kaldırma Grubu	V.5708.0116	1
	75a	Üst Makas Mentеше	V.5713.0102	1
	75b	İlave Kilitleme	V.5703.0102	2
	73	Kilit Karşılığı	V.5707.0102	2
	75b	Çift Kanat Sürgü	V.5704.0202	1
	75d	Sürgü Karşılığı	V.5709.0102	1

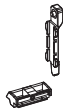
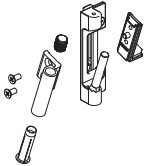
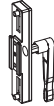
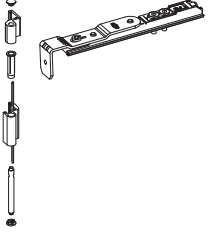


*XX	Renk
00	Naturel
07	Beyaz RAL 9016
08	Siyah Kahverengi RAL 8022
10	Gümüş
16	Siyah RAL 9005
21	Gri Kahve RAL 8019

Alüminyum Çift Kanat Sistemi (Euro Kanal)

Paketleme & İçerik Bilgileri

	Ürün Adı	Ürün Kodu	Adet
Set 3	Alüminyum Çift Kanat Takımı	V.5700.50XX	
	70d Alt Menteşe Grubu L	V.5706.1Lxx	1
	70e Üst Menteşe Grubu	V.5706.02xx	1
	70g Kanat Kaldırma Grubu	V.5708.0116	1
	75a Üst Makas Menteşe	V.5713.0102	1
	75b Çift Kanat Sürgü	V.5704.0202	2
	75c Gizli Sürgü İspanyolet Mekanizması	V.5714.0102	1
	75d Sürgü Karşılığı	V.5709.0102	2



*XX	Renk
00	Naturel
07	Beyaz RAL 9016
08	Siyah Kahverengi RAL 8022
10	Gümüş
16	Siyah RAL 9005
21	Gri Kahve RAL 8019

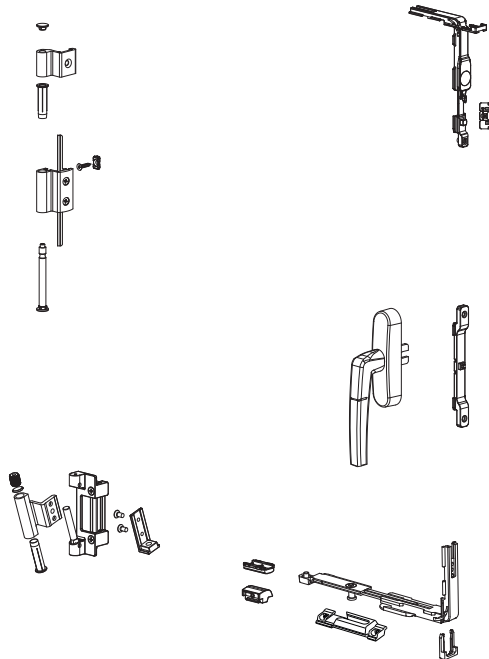
Alüminyum Çift Açılım Sistemi (Euro Kanal)



Vasistas Öncelikli Uygulama Paketleme & İçerik Bilgileri

	Ürün Adı	Ürün Kodu	Adet	
Set 1a	Alüminyum Vasistas Öncelikli Çift Açılım Takımı L		V.5717.1LXX	
	70a	Köşe Hareket Grubu	V.5702.0102	1
	70b	Hareket İletim Grubu	V.5705.0102	1
	70d	Alt Menteşe Grubu	V.5706.01xx	1
	70e	Üst Menteşe Grubu	V.5706.02xx	1
	70f	Hatalı Kullanım Karşılığı	V.5707.0202	1
	70g	Kanat Kaldırma Grubu	V.5708.0116	1
	70h	Kol	T.0210.01XX	1
	70i	Yatay Devirme Köşe Hareket Grubu	V.5702.0302	1
	70ja	Vasistas Öncelikli Yatay Devirme Karşılığı L	V.5717.0L02	1
	73	Kilit Karşılığı	V.5707.0102	1

	Ürün Adı	Ürün Kodu	Adet	
Set 1b	Alüminyum Vasistas Öncelikli Çift Açılım Takımı L		V.5717.2LXX	
	70a	Köşe Hareket Grubu	V.5702.0102	1
	70b	Hareket İletim Grubu	V.5705.0102	1
	70d	Alt Menteşe Grubu	V.5706.01xx	1
	70e	Üst Menteşe Grubu	V.5706.02xx	1
	70f	Hatalı Kullanım Karşılığı	V.5707.0202	1
	70g	Kanat Kaldırma Grubu	V.5708.0116	1
	70i	Yatay Devirme Köşe Hareket Grubu	V.5702.0302	1
	70ja	Vasistas Öncelikli Yatay Devirme Karşılığı L	V.5717.0L02	1
	73	Kilit Karşılığı	V.5707.0102	1



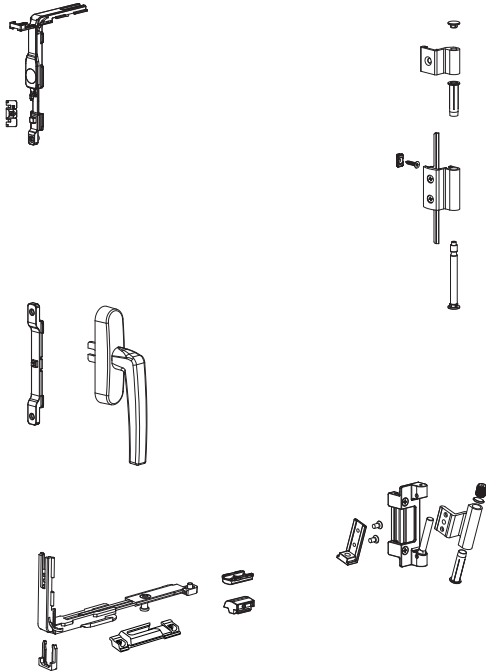
*XX	Renk
00	Naturel
07	Beyaz RAL 9016
08	Siyah Kahverengi RAL 8022
10	Gümüş
16	Siyah RAL 9005
21	Gri Kahve RAL 8019

Alüminyum Çift Açılım Sistemi (Euro Kanal)

Vasistas Öncelikli Uygulama Paketleme & İçerik Bilgileri

	Ürün Adı	Ürün Kodu	Adet	
Set 2a	Alüminyum Vasistas Öncelikli Çift Açılım Takımı R		V.5717.1RXX	
	70a	Köşe Hareket Grubu	V.5702.0102	1
	70b	Hareket İletim Grubu	V.5705.0102	1
	70d	Alt Menteşe Grubu	V.5706.01xx	1
	70e	Üst Menteşe Grubu	V.5706.02xx	1
	70f	Hatalı Kullanım Karşılığı	V.5707.0202	1
	70g	Kanat Kaldırma Grubu	V.5708.0116	1
	70h	Kol	T.0210.01XX	1
	70i	Yatay Devirme Köşe Hareket Grubu	V.5702.0302	1
	70ja	Vasistas Öncelikli Yatay Devirme Karşılığı R	V.5717.0R02	1
	73	Kilit Karşılığı	V.5707.0102	1

	Ürün Adı	Ürün Kodu	Adet	
Set 2b	Alüminyum Vasistas Öncelikli Çift Açılım Takımı R		V.5717.2RXX	
	70a	Köşe Hareket Grubu	V.5702.0102	1
	70b	Hareket İletim Grubu	V.5705.0102	1
	70d	Alt Menteşe Grubu	V.5706.01xx	1
	70e	Üst Menteşe Grubu	V.5706.02xx	1
	70f	Hatalı Kullanım Karşılığı	V.5707.0202	1
	70g	Kanat Kaldırma Grubu	V.5708.0116	1
	70i	Yatay Devirme Köşe Hareket Grubu	V.5702.0302	1
	70ja	Vasistas Öncelikli Yatay Devirme Karşılığı R	V.5717.0R02	1
	73	Kilit Karşılığı	V.5707.0102	1



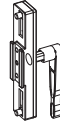
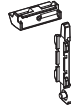
*XX	Renk
00	Naturel
07	Beyaz RAL 9016
08	Siyah Kahverengi RAL 8022
10	Gümüş
16	Siyah RAL 9005
21	Gri Kahve RAL 8019

Alüminyum Çift Kanat Tek Açılım Mentеше Uygulama Takımı



Paketleme & İçerik Bilgileri

Ürün Adı	Ürün Kodu	Adet
Alüminyum Çift Kanat Tek Açılım Mentеше Uygulama Takımı 80 kg	V.5700.52XX	
70g Kanat Kaldırma Grubu	V.5708.0116	1
70k Tek Açılım Mentеше Grubu 120 kg	V.5706.07XX	2
75b Çift Kanat Sürgü	V.5704.0202	2
75c Gizli Sürgü İspanyolet Mekanizması	V.5714.0102	1
75d Sürgü Karşılığı	V.5709.0102	2

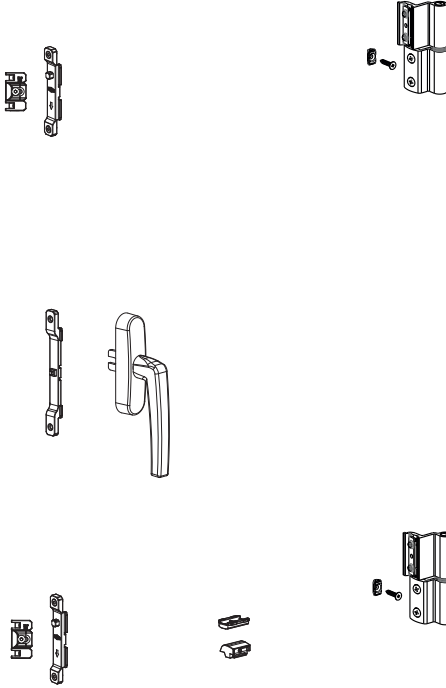


*XX	Renk
00	Naturel
07	Beyaz RAL 9016
08	Siyah Kahverengi RAL 8022
10	Gümüş
16	Siyah RAL 9005
21	Gri Kahve RAL 8019

Alüminyum Tek Açılım Menteşe Uygulama Takımı

Paketleme & İçerik Bilgileri

Ürün Adı		Ürün Kodu	Adet
Alüminyum Tek Açılım Menteşe Uygulama Takımı 120 kg		V.5700.45XX	
70b	Hareket İletim Grubu	V.5705.0102	1
70g	Kanat Kaldırma Grubu	V.5708.0116	1
70h	Kol	T.0210.01XX	1
70k	Tek Açılım Menteşe Grubu 120 kg	V.5706.07XX	2
75b	İlave Kilitleme	V.5703.0102	2
75d	Kilit Karşılığı	V.5707.0102	2
Alüminyum Tek Açılım Menteşe Uygulama Takımı 120 kg		V.5700.46XX	
70b	Hareket İletim Grubu	V.5705.0102	1
70g	Kanat Kaldırma Grubu	V.5708.0116	1
70k	Tek Açılım Menteşe Grubu 120 kg	V.5706.07XX	2
75b	İlave Kilitleme	V.5703.0102	2
75d	Kilit Karşılığı	V.5707.0102	2



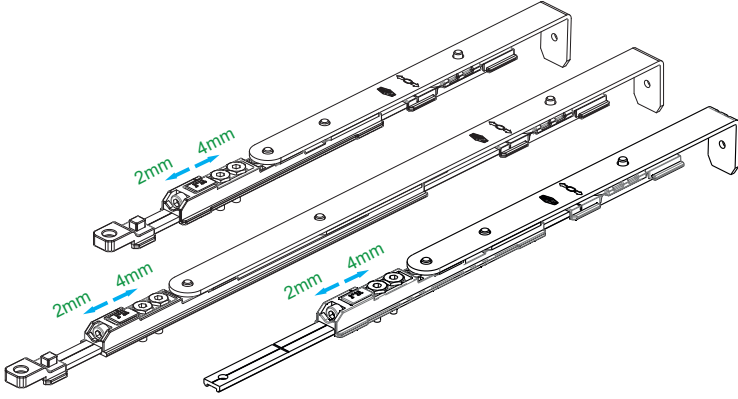
*XX	Renk
00	Naturel
07	Beyaz RAL 9016
08	Siyah Kahverengi RAL 8022
10	Gümüş
16	Siyah RAL 9005
21	Gri Kahve RAL 8019

Alüminyum Çift Açılım Makas (Euro Kanal)



Paketleme & İçerik Bilgileri

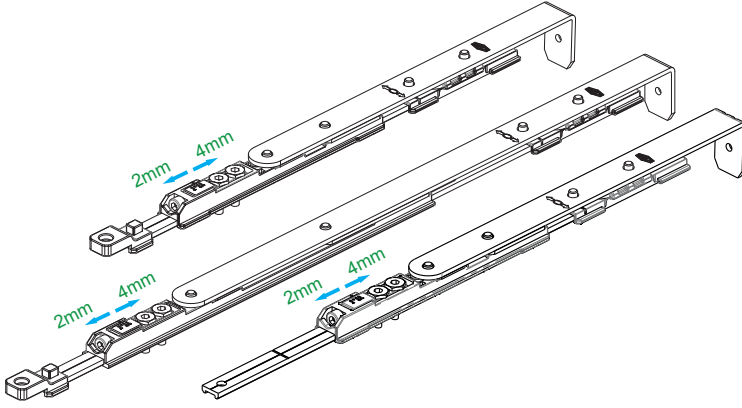
	Ürün Adı	Ürün Kodu	Adet	
71	Alüminyum ÇA Makas	601-1700	V.5701.0102	10
		420-600	V.5701.0202	10
		370-420	V.5701.0302	10



Alüminyum Vasistas Öncelikli Çift Açılım Makas (Euro Kanal)

Paketleme & İçerik Bilgileri

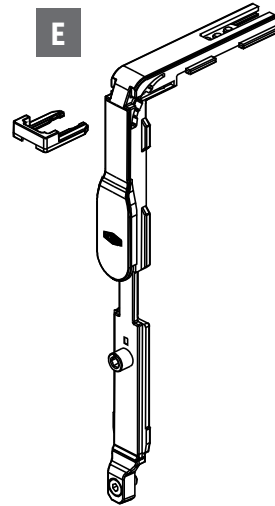
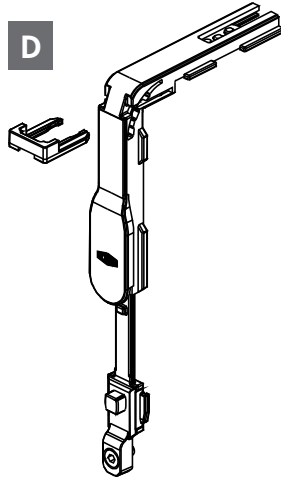
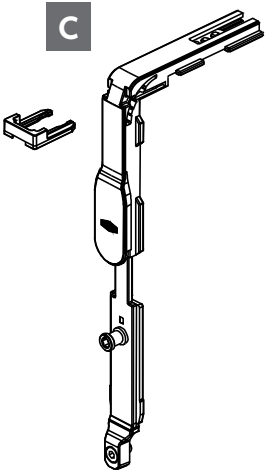
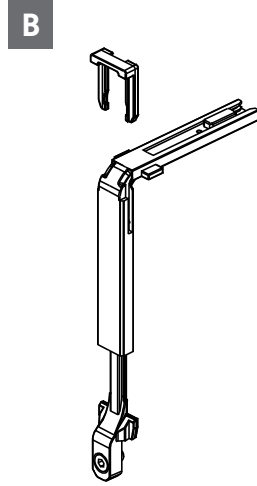
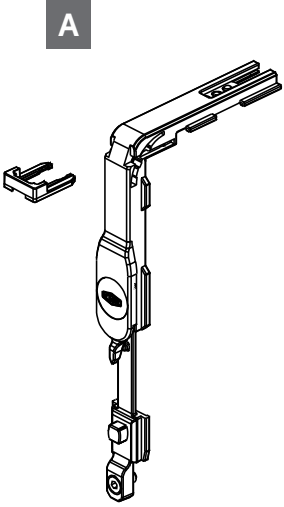
	Ürün Adı	Ürün Kodu	Adet	
71a	Alüminyum VÖ ÇA Makas	601-1700	V.5717.0102	10
		420-600	V.5717.0202	10
		370-420	V.5717.0302	10



Alüminyum Köşe Hareket Grubu (Euro Kanal)



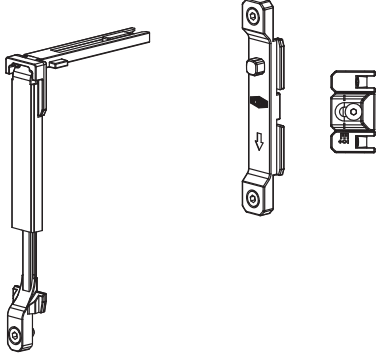
	Ürün Kodu	Ürün Adı	Adet
A	V.5702.0102	Köşe Hareket Grubu (Hatalı Kullanımlı)	10
B	V.5702.0202	Arka Köşe Hareket Grubu	10
C	V.5702.0302	Köşe Hareket Grubu (Yatay Devirmeli)	10
D	V.5702.0402	Köşe Hareket Grubu (Hatalı Kullanımsız)	10
E	V.5702.0502	Köşe Hareket Grubu (Standart Kavrama)	10



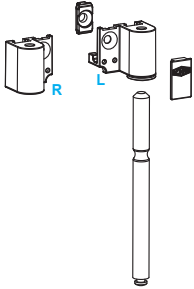
Alüminyum Sistem (Euro Kanal)

Opsiyonel Paketler & Ürünler

	Ürün Adı	Ürün Kodu	Adet	
Set4	Arka & İlave Kilitleme Takımı	V.5711.0102		
	72	Arka Kilitleme Grubu	V.5702.0202	10
		İlave Kilitleme Grubu	V.5703.0102	10
		Kilit Karşılığı	V.5707.0102	10



	Ürün Adı	Ürün Kodu	Adet
74	130kg Yük Taşıyıcı	V.5712.01XX	10



	Ürün Adı	Ürün Kodu	Adet
73	Kilit Karşılığı	V.5707.0102	50



*XX	Renk
00	Naturel
07	Beyaz RAL 9016
08	Siyah Kahverengi RAL 8022
10	Gümüş
16	Siyah RAL 9005
21	Gri Kahve RAL 8019

Alüminyum Sistem (Euro Kanal)

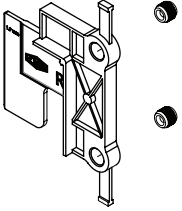


Opsiyonel Paketler & Ürünler

Ürün Kodu	Ürün Adı	Adet
V.5715.0002	Kol Adaptörü	10



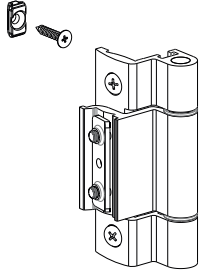
Ürün Kodu	Ürün Adı	Adet
V.5720.0116	Menteşe Şablonu	10



Alüminyum Sistem (Euro Kanal)

Opsiyonel Paketler & Ürünler

	Ürün Kodu	Ürün Adı	Adet
70n	V.5706.06XX	Orta Mentşe Grubu	15



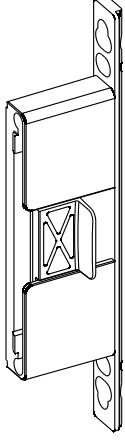
*XX	Renk
00	Naturel
07	Beyaz RAL 9016
08	Siyah Kahverengi RAL 8022
10	Gümüş
16	Siyah RAL 9005
21	Gri Kahve RAL 8019

Alüminyum Sistem (Euro Kanal)



Opsiyonel Paketler & Ürünler

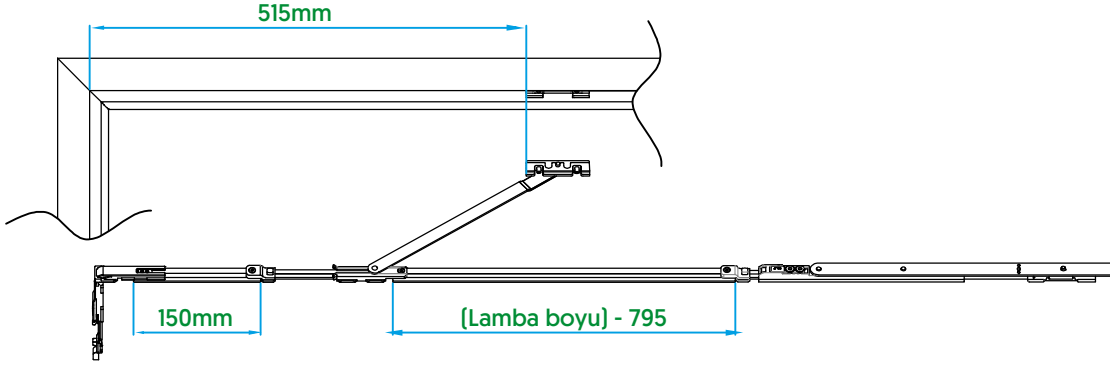
	Ürün Kodu	Ürün Adı	Adet
78	V5719.0102	Hatalı Kullanım Emniyeti	15



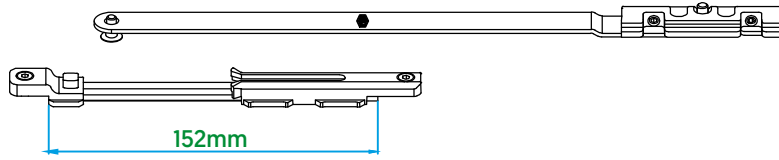
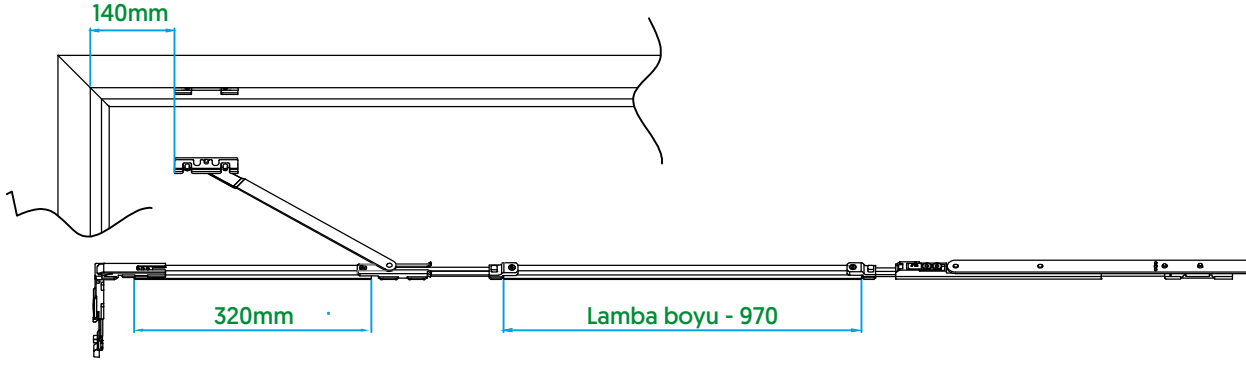
Alüminyum İlave Makas (Euro Kanal) [Opsiyonel]

Ürün kodu	Ürün adı	Adet
V.5718.0102	Tijli İlave Makas	10

STANDART VASİSTAS AÇILIM KULLANIM ÖLÇÜSÜ



VASİSTAS ÖNCELİKLİ AÇILIM KULLANIM ÖLÇÜSÜ

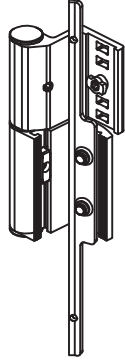


Alüminyum Çift Açılım Sistem (PVC Kanal 16mm)

PVC Kanal Üst ve Alt Mentеше

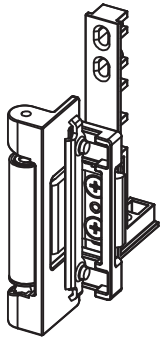


Ürün Kodu	Ürün Adı	Aks	Adet
V.5706.10XX	Alüminyum Pvc Kanal Üst Mentеше	9	10
V.5706.20XX	Alüminyum Pvc Kanal Üst Mentеше	13	10



*XX	Renk
00	Naturel
07	Beyaz RAL 9016
08	Siyah Kahverengi RAL 8022
10	Gümüş
16	Siyah RAL 9005
21	Gri Kahve RAL 8019

Ürün Kodu	Ürün Adı	Aks	Adet
V.5706.30XX	Alüminyum Pvc Kanal Alt Mentеше	9	10
V.5706.40XX	Alüminyum Pvc Kanal Alt Mentеше	13	10



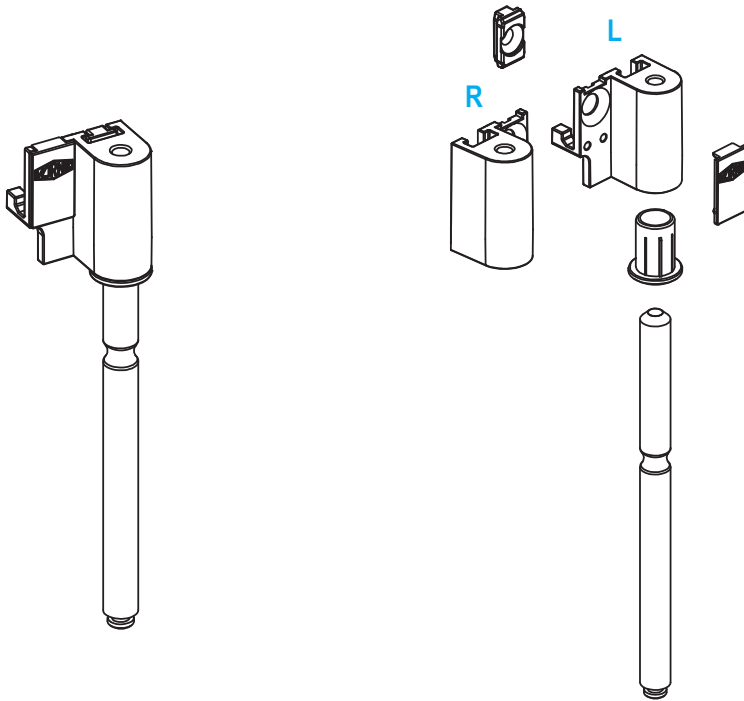
*XX	Renk
00	Naturel
07	Beyaz RAL 9016
08	Siyah Kahverengi RAL 8022
10	Gümüş
16	Siyah RAL 9005
21	Gri Kahve RAL 8019

PVC	✓	
Ahşap	✓	
Alüminyum	✓	

Alüminyum Çift Açılım Sistem (PVC Kanal 16mm)

PVC Kanal Yük Taşıyıcı

Ürün Kodu	Ürün Adı	Adet
V.5712.02XX	Pvc Kanal 130kg Yük Taşıyıcı L/R	10



*XX	Renk
00	Naturel
07	Beyaz RAL 9016
08	Siyah Kahverengi RAL 8022
10	Gümüş
16	Siyah RAL 9005
21	Gri Kahve RAL 8019

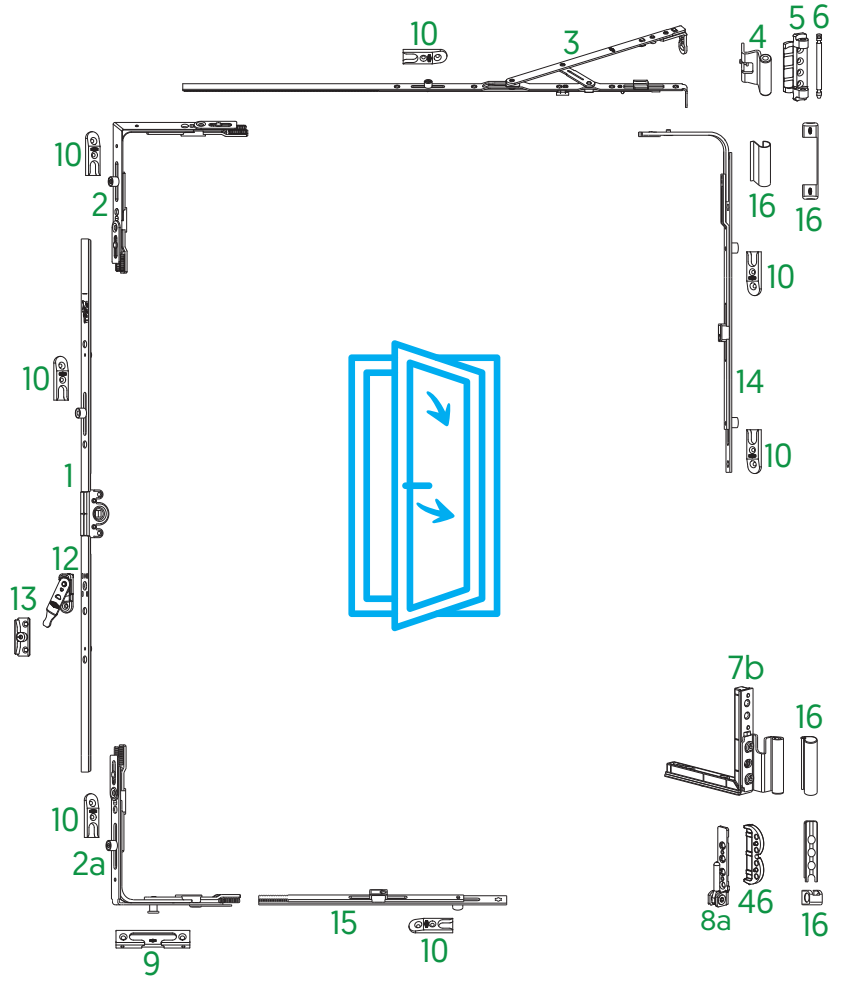
PVC	✓
Ahşap	✓
Alüminyum	✓



Ahşap Pencere Sistemi

Ahşap Çift Açılım Sistem Tablosu

1	ÇA İspanyolet	sayfa 27-41
2	Köşe Bağlantı	sayfa 57-67
2a	Güvenlikli Köşe Bağlantı	sayfa 57-67
3	Çift Açılım Makas	sayfa 75
4	Kanat Üst Menteşe (Ahşap)	sayfa 183
5	Kasa Üst Menteşe (Ahşap)	sayfa 183
6	Menteşe Pimi	sayfa 183
7b	Kanat Alt Menteşe (Ahşap)	sayfa 185-188
8a	Kasa Alt Menteşe (Ahşap)	sayfa 188
9	ÇA Karşılık	sayfa 102
10	Kilit Karşılıkları	sayfa 102
12	Hatalı Kullanım Emniyeti	sayfa 98
13	Hatalı Kullanım Emniyeti Karşılığı	sayfa 102
14	Orta Kilitleme	sayfa 73-76
15	İlave Kilitleme	sayfa 68
16	Kapak Takımı	sayfa 103
46	Kasa Alt Menteşe Tas Parçası	sayfa 188



*Ölçülere göre köşe hareketi kullanım tablosu

A - Standart köşe hareketi.

B - Kısa köşe hareketi.

N - Uygulanamayan ölçü.

		KLE	
		280-350	351-1600
KLB	380-450	N	B
	451-2400	B	A

Kullanım Aralığı

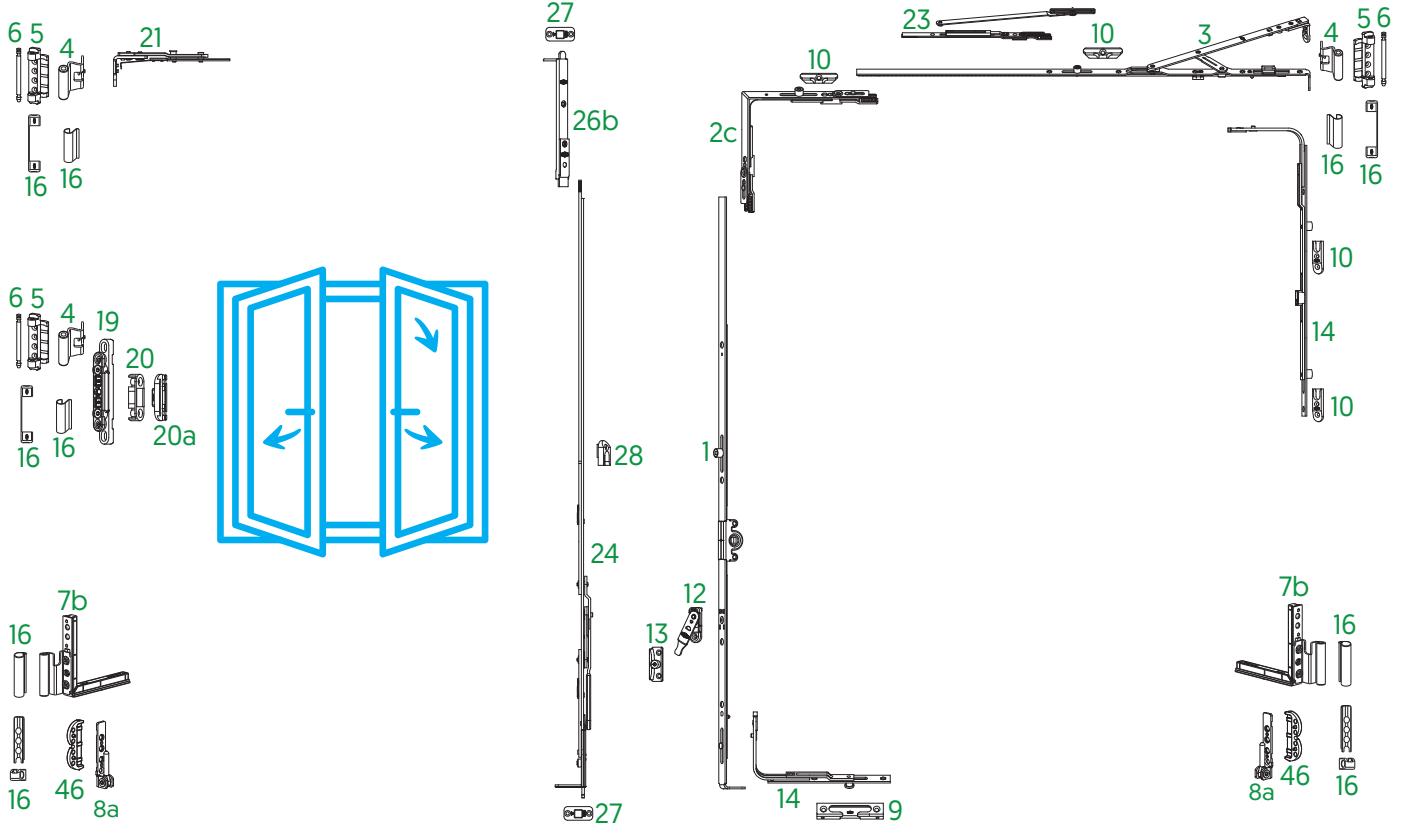
Kanat Lamba Eni	280-1600 mm*
Kanat Lamba Boyu	380-2400 mm*
Kanat Ağırlığı	maks. 130 kg

Ahşap Çift Kanat Çift Açılım Sistem Tablosu



Kol Yeri Sabit / Ahşap 7-8-4 Uygulama

1	ÇA İspanyolet	sayfa 27-41	14	Orta Kilitleme	sayfa 73-76
2c	Köşe Bağlantı	sayfa 57-67	16	Kapak Takımı	sayfa 103
3	Çift Açılım Makas	sayfa 75	19	Orta Menteşe (Ahşap)	sayfa 189
4	Kanat Üst Menteşe (Ahşap)	sayfa 183	20	Orta Baskı Kanat Parçası	sayfa 191
5	Kasa Üst Menteşe (Ahşap)	sayfa 183	20a	Orta Baskı Kasa Parçası	sayfa 191
6	Menteşe Pimi	sayfa 183	21	TA Üst Menteşe (Ahşap)	sayfa 190
7b	Kanat Alt Menteşe (Ahşap)	sayfa 185-188	23	İlave Makas	sayfa 80
8a	Kasa Alt Menteşe (Ahşap)	sayfa 188	24	Sürgü İspanyolet (Ahşap)	sayfa 181
9	ÇA Karşılık	sayfa 102	26b	Üst Sürgü (Ahşap)	sayfa 182
10	Kilit Karşılıkları	sayfa 102	27	Sürgü Karşılığı	sayfa 102
12	Hatalı Kullanım Emniyeti	sayfa 98	28	Sürgü İspanyolet Karşılığı	sayfa 102
13	Hatalı Kullanım Emniyeti Karşılığı	sayfa 102	46	Kasa Alt Menteşe Tas Parçası	sayfa 188



Kullanım Aralığı

Kanat Lamba Eni

Kanat Lamba Boyu

Kanat Ağırlığı

350-1600 mm

480-2200mm





maks. 130 kg

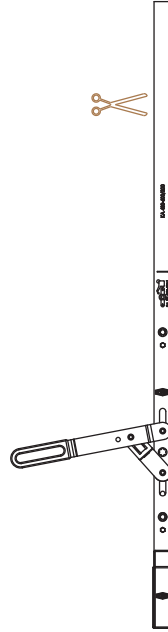
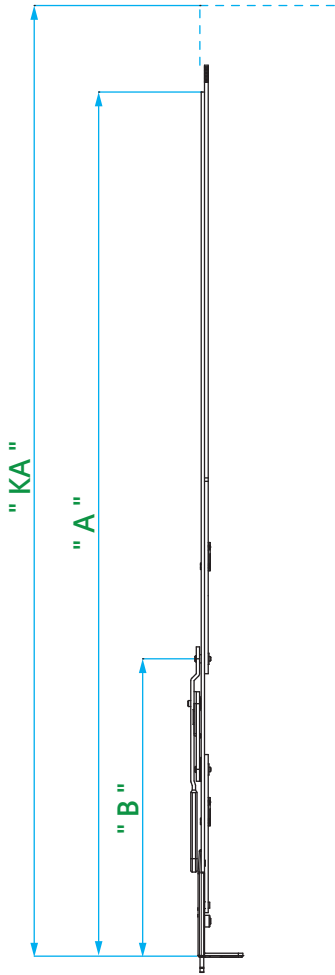
Ahşap Pencere Sistem Donanımları

Ahşap Sürgü İspanyolet










Kol Yeri Sabit (Ahşap 7-8-4)


Ürün Kodu	Ürün Adı	Adet	'KA' (mm)	'A' (mm)	'B' (mm)				
V.0303.0102	Ahşap Sürgü İspanyolet / KYS / Ahşap 7-8-4	10	480 - 600	580	200	-	3	-	-
V.0303.0202	Ahşap Sürgü İspanyolet / KYS / Ahşap 7-8-4	10	620 - 850	700	340	1	3	1	-
V.0303.0302	Ahşap Sürgü İspanyolet / KYS / Ahşap 7-8-4	10	850 - 1100	950	200	1	5	1	-
V.0303.0402	Ahşap Sürgü İspanyolet / KYS / Ahşap 7-8-4	10	1100 - 1350	1200	200	1	6	1	1
V.0303.0502	Ahşap Sürgü İspanyolet / KYS / Ahşap 7-8-4	10	1350 - 1600	1450	485	2	6	1	1
V.0303.0602	Ahşap Sürgü İspanyolet / KYS / Ahşap 7-8-4	10	1600 - 1850	1700	485	2	6	1	1
V.0303.0702	Ahşap Sürgü İspanyolet / KYS / Ahşap 7-8-4	10	1850 - 2100	1950	500	2	7	1	1
V.0303.0802	Ahşap Sürgü İspanyolet / KYS / Ahşap 7-8-4	10	2100 - 2350	2200	500	2	8	1	1

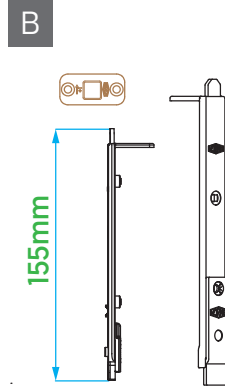
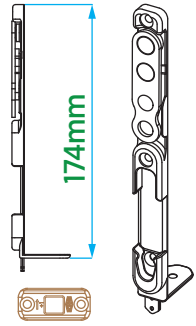
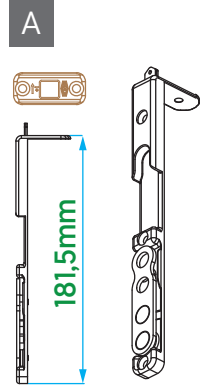



Ebatlama kol açık konumda yapılır.

PVC	✓			
Ahşap	✓			
Alüminyum	✓			

Ahşap Sürgü

	Ürün Kodu	Ürün Adı	Adet	
A	V.2003.0102	Ahşap Alt Sürgü	100	4
	V.2004.0102	Ahşap Üst Sürgü	100	4
B	V.0304.0002	Ahşap Üst Sürgü (7-8-4)	50	3

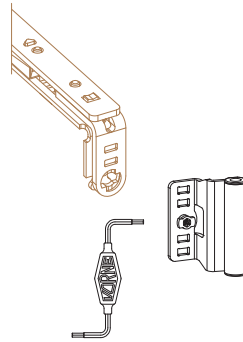
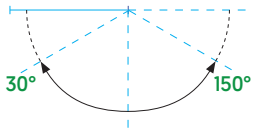
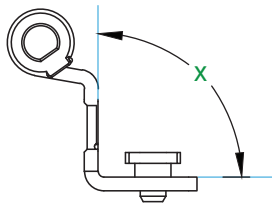
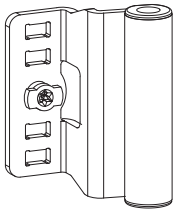


PVC	-	
Ahşap	✓	
Alüminyum	-	

Ahşap Kanat Üst Mentеше



Ürün Kodu	Ürün Adı	Adet	Kanat Bini Geniřlięi (mm)	"A" Kasa-Kanat Aks Mesafesi (mm)	Açı "X"
V.1201.0302	Ahşap Kanat Üst Mentеше	100	18	9 Aks	90
V.1201.0402	Ahşap Kanat Üst Mentеше	100	20	9 Aks	90
V.1202.0402	Ahşap Kanat Üst Mentеше	100	18	13 Aks	90
V.1202.0502	Ahşap Kanat Üst Mentеше	100	20	13 Aks	90




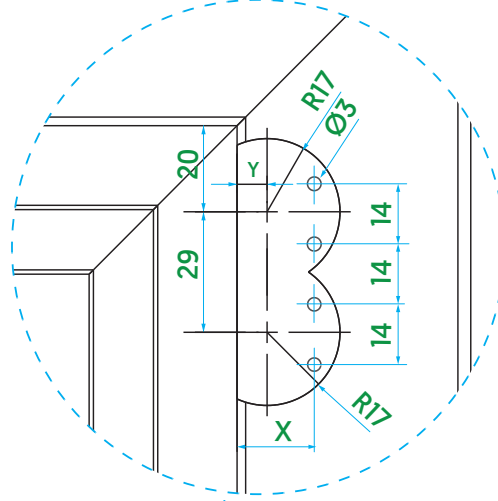
Kasa menteře frenleme özellięi 30°'lik kanat açılımından sonra devreye girerek kanadın kendi aęırlıęı ile kapanmasını ya da açılmasını engelleyerek kanadın istenen konumda durmasını saęlamaktadır. Frenleme özellięi kanadın 150°'lik açılımından sonra devreden çıkmaktadır.

Not: Kapı ya da pencerede menteře sayısı arttıkça frenleme özellięi de o oranda artmaktadır.

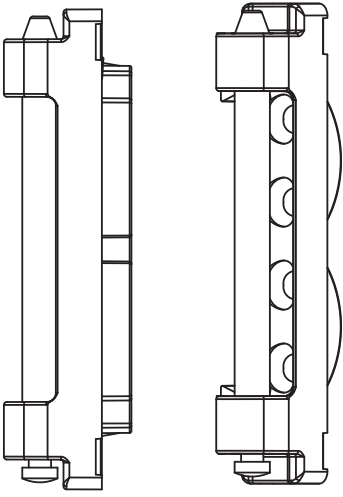
PVC	-	
Ahşap	✓	
Alüminyum	-	

Ahşap Kasa Üst Mentеше

	Ürün Kodu	Ürün Adı	Adet	"A" Eksen(mm)	'X'	'Y'	
A	V.1303.0302	Ahşap Kasa Üst Mentеше	100	18	18	7	4
	V.1303.0402	Ahşap Kasa Üst Mentеше	100	20	20	9	4
B	V.1300.0302	Ahşap Mentеше Pimi	100	-	-	-	-

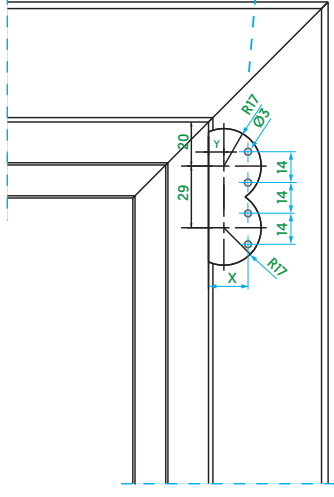


A

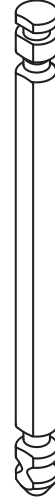


maks. 130kg

B



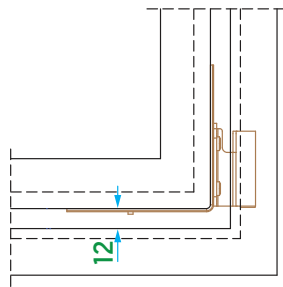
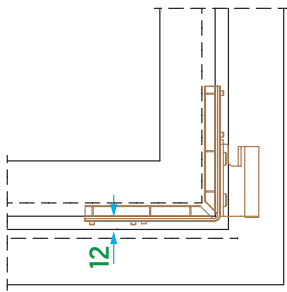
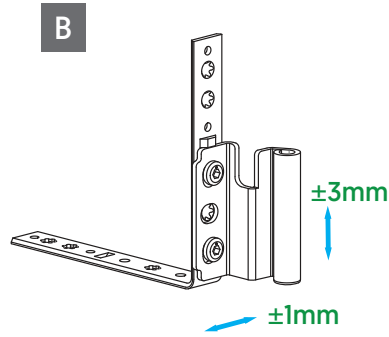
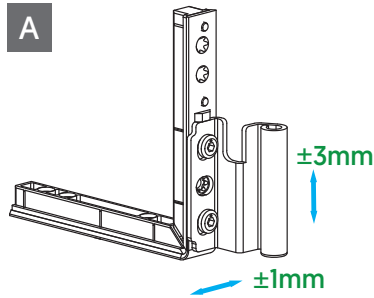
derinlik 5mm



PVC	-								
Ahşap	✓								
Alüminyum	-								

Ahşap Kanat Alt Menteşe


	Ürün Kodu	Ürün Adı	Adet	Kanat Bini Genişliği (mm)	Kanat Bini Genişliği (mm)	
A	V.1408.0L02	Ahşap Kanat Alt Menteşe (L) 130kg	100	18	9	6
	V.1408.0R02	Ahşap Kanat Alt Menteşe (R) 130kg	100	18	9	6
	V.1408.1L02	Ahşap Kanat Alt Menteşe (L) 130kg	100	20	9	6
	V.1408.1R02	Ahşap Kanat Alt Menteşe (R) 130kg	100	20	9	6
	V.1410.0L02	Ahşap Kanat Alt Menteşe (L) 130kg	100	18	13	6
	V.1410.0R02	Ahşap Kanat Alt Menteşe (R) 130kg	100	18	13	6
	V.1410.1L02	Ahşap Kanat Alt Menteşe (L) 130kg	100	20	13	6
	V.1410.1R02	Ahşap Kanat Alt Menteşe (R) 130kg	100	20	13	6
B	V.1408.2L02	Ahşap Kanat Alt Menteşe (L) [Kanalsız] 130kg	100	18	9	6
	V.1408.2R02	Ahşap Kanat Alt Menteşe (R) [Kanalsız] 130kg	100	18	9	6
	V.1410.2L02	Ahşap Kanat Alt Menteşe (L) [Kanalsız] 130kg	100	18	13	6
	V.1410.2R02	Ahşap Kanat Alt Menteşe (R) [Kanalsız] 130kg	100	18	13	6

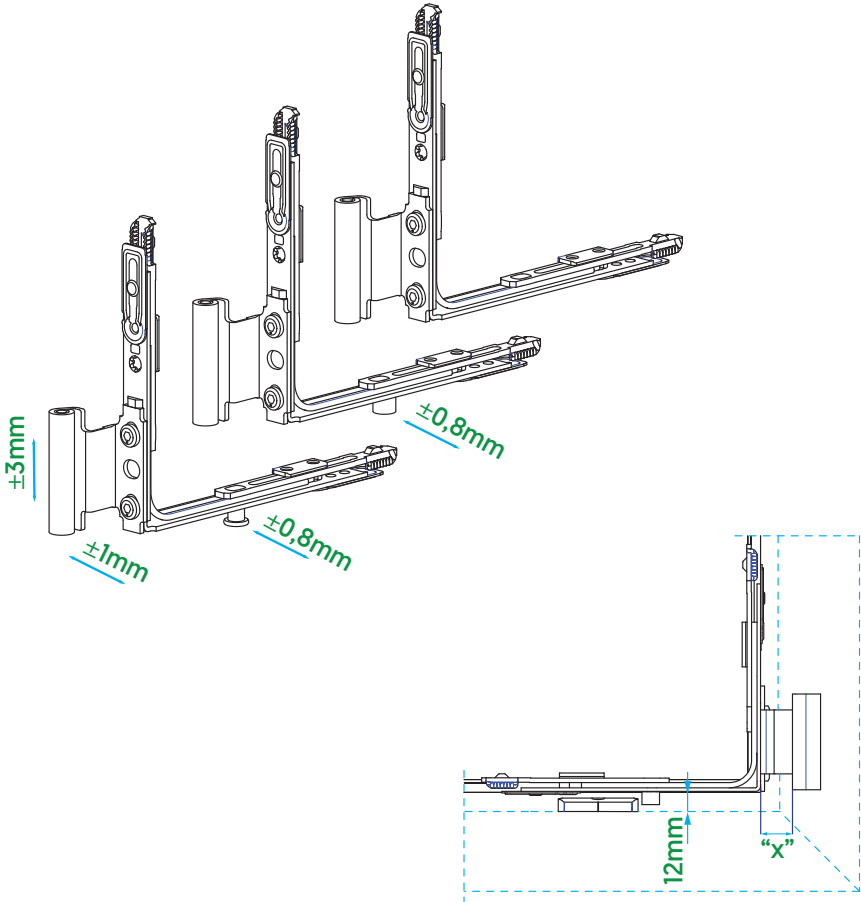


PVC	-	
Ahşap	✓	
Alüminyum	-	

Ahşap Kanat Alt Mentеше

Köşe Hareketli


Ürün Kodu SK	Ürün Kodu GK	Ürün Kodu	Ürün Adı	Adet	'X' Kanat Bini Geniřliđi [mm]	'A' Kasa-Kanat Aks Mesafesi	
V.0615.0L02	V.0617.0L02	V.0619.0L02	Ahşap Köşe Hareketli Kanat Alt Mentеше [L] - 9/18 130 kg	50	18	9	4
V.0615.0R02	V.0617.0R02	V.0619.0R02	Ahşap Köşe Hareketli Kanat Alt Mentеше [R] - 9/18 130 kg	50	18	9	4
V.0615.1L02	V.0617.1L02	V.0619.1L02	Ahşap Köşe Hareketli Kanat Alt Mentеше [L] - 9/20 130 kg	50	20	9	4
V.0615.1R02	V.0617.1R02	V.0619.1R02	Ahşap Köşe Hareketli Kanat Alt Mentеше [R] - 9/20 130 kg	50	20	9	4
V.0615.2L02	V.0617.2L02	V.0619.2L02	Ahşap Köşe Hareketli Kanat Alt Mentеше [L] - 13/18 130 kg	50	18	13	4
V.0615.2R02	V.0617.2R02	V.0619.2R02	Ahşap Köşe Hareketli Kanat Alt Mentеше [R] - 13/18 130 kg	50	18	13	4
V.0615.3L02	V.0617.3L02	V.0619.3L02	Ahşap Köşe Hareketli Kanat Alt Mentеше [L] - 13/20 130 kg	50	20	13	4
V.0615.3R02	V.0617.3R02	V.0619.3R02	Ahşap Köşe Hareketli Kanat Alt Mentеше [R] - 13/20 130 kg	50	20	13	4

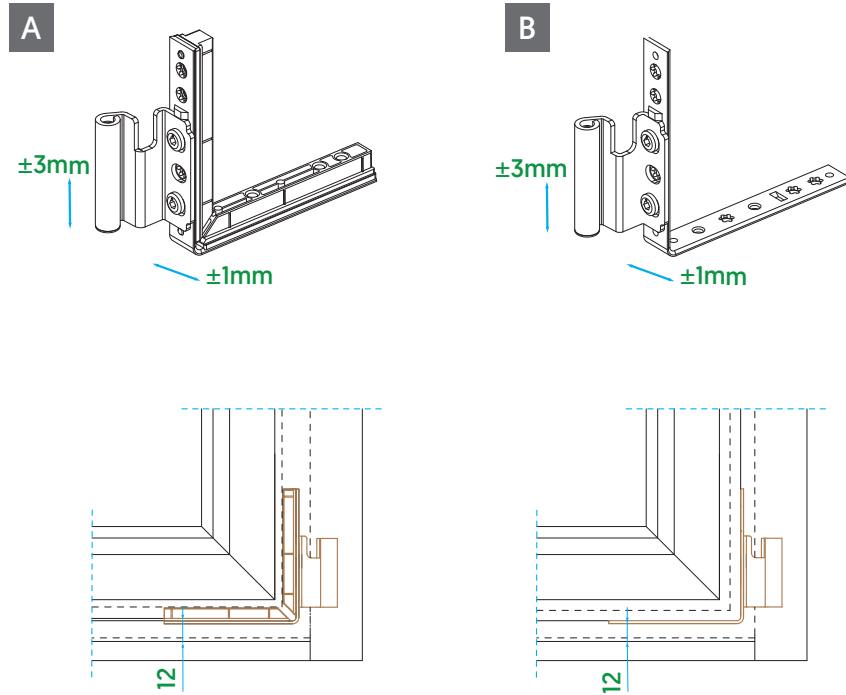


PVC	-	
Ahşap	✓	
Alüminyum	-	

Ahşap Kanat Alt Menteşe




	Ürün Kodu	Ürün Adı	Adet	Kanat Bini Geniřlięi [mm]	"A" Kasa-Kanat Aks Mesafesi	
A	V.1408.3L02	Ahşap Eşiksiz Kanat Alt Menteşe 130 kg 9/18L	100	18	9	6
	V.1408.3R02	Ahşap Eşiksiz Kanat Alt Menteşe 130 kg 9/18R	100	18	9	6
	V.1408.4L02	Ahşap Eşiksiz Kanat Alt Menteşe 130 kg 9/20L	100	20	9	6
	V.1408.4R02	Ahşap Eşiksiz Kanat Alt Menteşe 130 kg 9/20R	100	20	9	6
	V.1410.3L02	Ahşap Eşiksiz Kanat Alt Menteşe 130 kg 13/18L	100	18	13	6
	V.1410.3R02	Ahşap Eşiksiz Kanat Alt Menteşe 130 kg 13/18R	100	18	13	6
	V.1410.4L02	Ahşap Eşiksiz Kanat Alt Menteşe 130 kg 13/20L	100	20	13	6
	V.1410.4R02	Ahşap Eşiksiz Kanat Alt Menteşe 130 kg 13/20R	100	20	13	6
B	V.1408.5L02	Ahşap Eşiksiz Kanat Alt Menteşe 130 kg 9/18L (Kanalsız)	100	18	9	6
	V.1408.5R02	Ahşap Eşiksiz Kanat Alt Menteşe 130 kg 9/18R (Kanalsız)	100	18	9	6
	V.1410.5L02	Ahşap Eşiksiz Kanat Alt Menteşe 130 kg 13/18L (Kanalsız)	100	18	13	6
	V.1410.5R02	Ahşap Eşiksiz Kanat Alt Menteşe 130 kg 13/18R (Kanalsız)	100	18	13	6



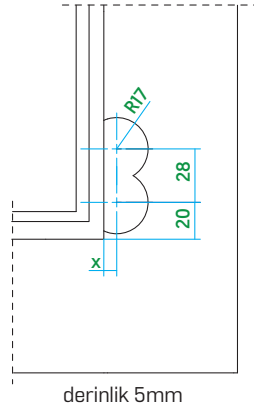
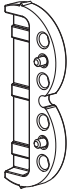
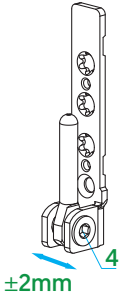
PVC	-	
Ahşap	✓	
Alüminyum	-	



Ahşap Kasa Alt Menteşe

	Ürün Kodu	Ürün Adı	Adet	Bini	'X'	
A	V.1506.0102	Ahşap Kasa Alt Menteşe 130 kg	100	-	-	4
B	V.1506.0202	Ahşap Kasa Alt Menteşe Tas Parçası	100	18	7	4
	V.1506.0302	Ahşap Kasa Alt Menteşe Tas Parçası	100	20	9	4

A


B

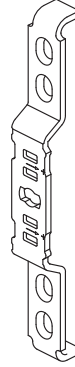
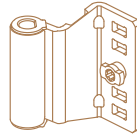
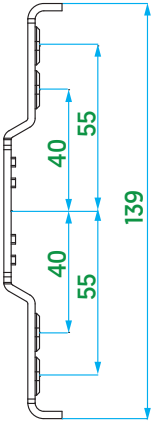




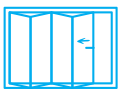
PVC	-						
Ahşap	✓						
Alüminyum	-						

Ahşap Orta Mentеше




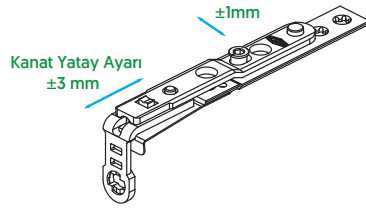
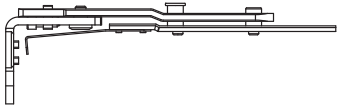
Ürün Kodu	Ürün Adı	Adet	
V.1604.0102	Ahşap Orta Mentеше	100	4



PVC	-					
Ahşap	✓					
Alüminyum	-					

Ahşap Tek Açılım Üst Menteşe

Ürün Kodu	Ürün Adı	Adet	
V.1802.0102	Ahşap TA Üst Menteşe	100	4

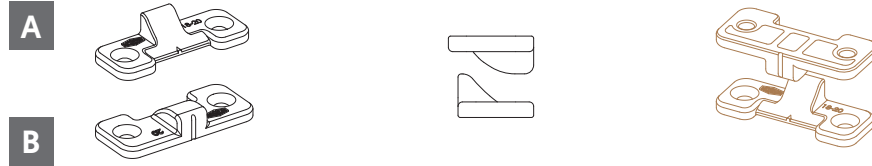


PVC	-	
Ahşap	✓	
Alüminyum	-	

Ahşap Orta Baskı



	Ürün Kodu	Ürün Adı	Adet	
A	V.1710.0002	Ahşap Kanalsız (18-20 Bini)	50	2
	V.1710.0102	Ahşap Gizli Orta Baskı Kasa Parçası	50	2
B	V.1710.0302	Ahşap Gizli Orta Baskı Kasa Parçası (18 Bini)	50	2
	V.1710.0402	Ahşap Gizli Orta Baskı Kasa Parçası (20 Bini)	50	2



PVC	-	
Ahşap	✓	
Alüminyum	-	

Sürme Sistemleri

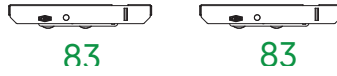
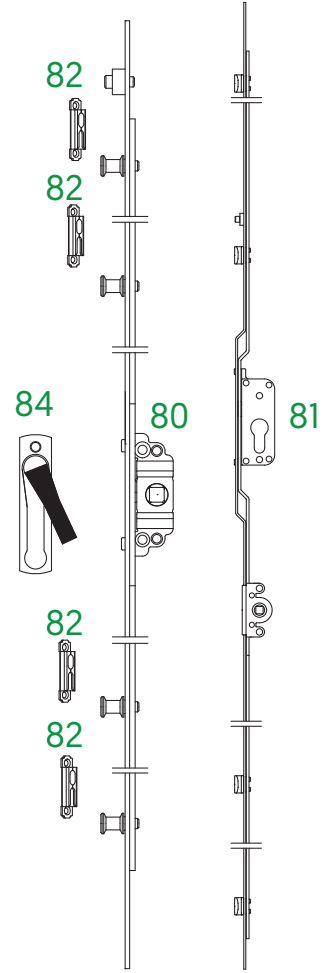
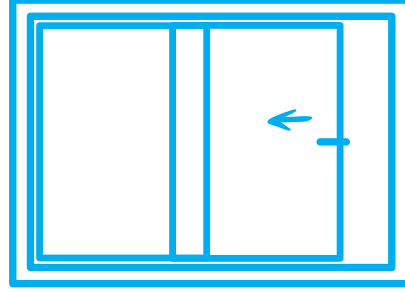
Sürme Sistemi

A white line graphic at the bottom of the page, consisting of a downward-sloping line on the left, a sharp V-shaped dip in the center, and an upward-sloping line on the right.

Sürme Sistem Tablosu

Tek Kanat Uygulama

80	Sürme İspanyolet	sayfa 199-207
81	Kilitli Sürme İspanyolet	sayfa 212-215
82	Sürme İspanyolet Karşılıkları	sayfa 102
83	Sürme Araba	sayfa 216
84	Sürme Kapı Kolu	sayfa 372



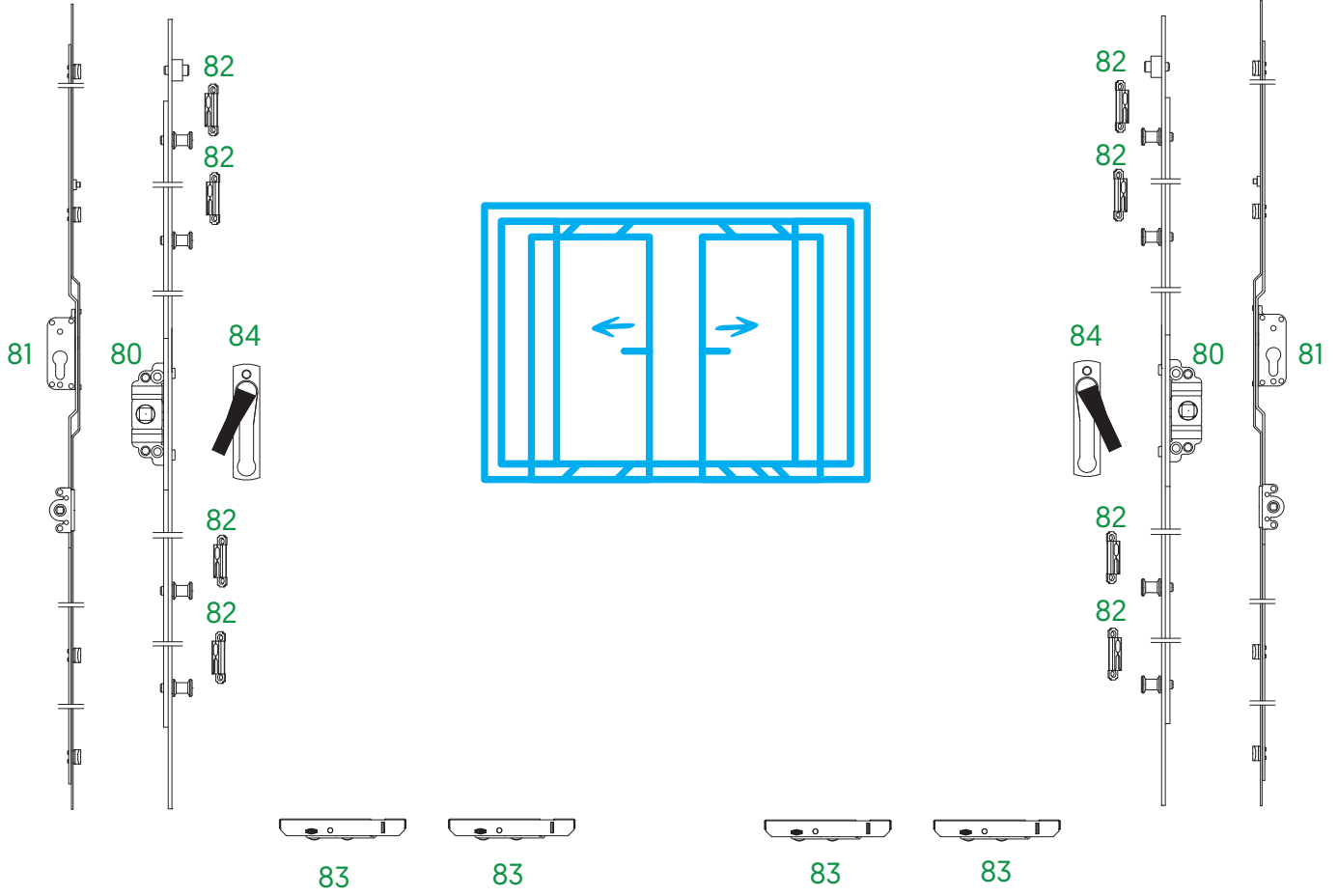
Kullanım Aralığı	
Kanat Lamba Eni	400-1600 mm
Kanat Lamba Boyu	300-2200mm
Kanat Ağırlığı	maks. 120 kg

Sürme Sistem Tablosu



Çift Kanat Uygulama

80	Sürme İspanyolet	sayfa 199-207
81	Kilitli Sürme İspanyolet	sayfa 212-215
82	Sürme İspanyolet Karşılıkları	sayfa 102
83	Sürme Araba	sayfa 216
84	Sürme Kapı Kolu	sayfa 372



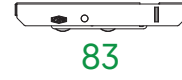
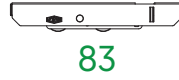
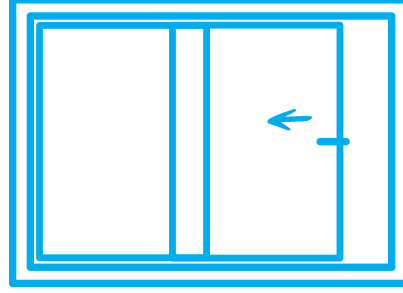
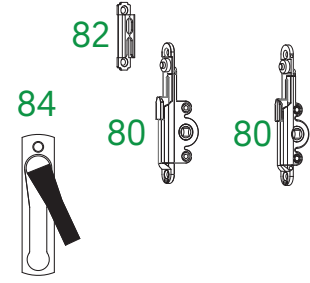
Kullanım Aralığı

Kanat Lamba Eni	400-1600 mm
Kanat Lamba Boyu	300-2200mm
Kanat Ağırlığı	maks. 120 kg

Sürme Sistem Tablosu

Tek Noktadan Kilitlemeli Uygulama

80	Tek Noktadan Kilitlemeli Sürme İspanyolet	sayfa 208
82	Sürme İspanyolet Karşılıkları	sayfa 102
83	Sürme Araba	sayfa 216
84	Sürme Kapı Kolu	sayfa 372



Kullanım Aralığı

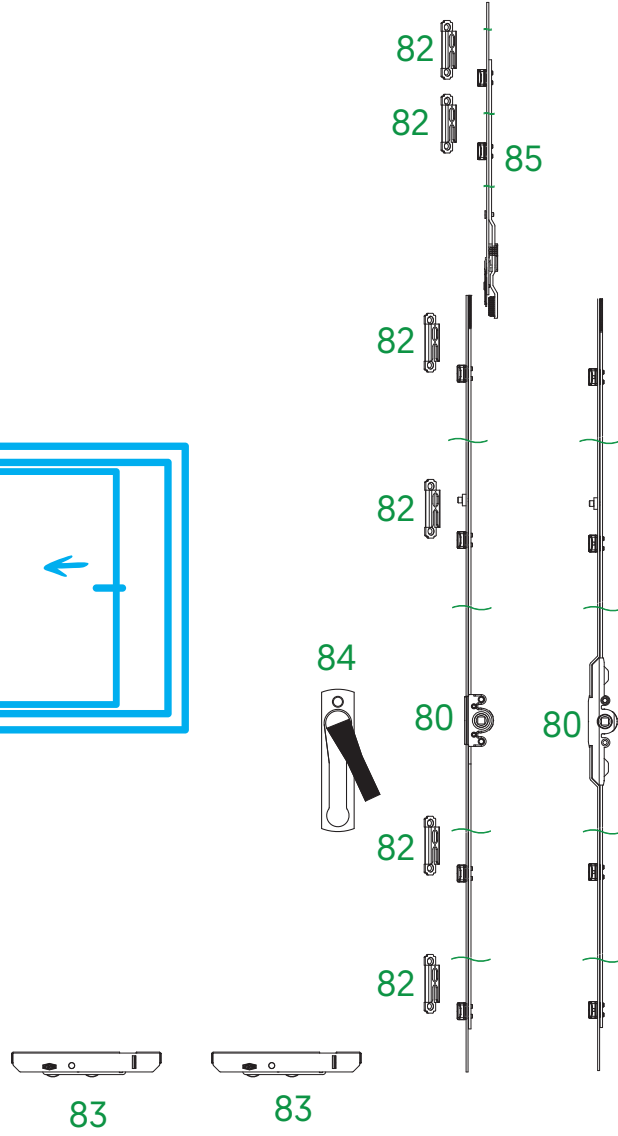
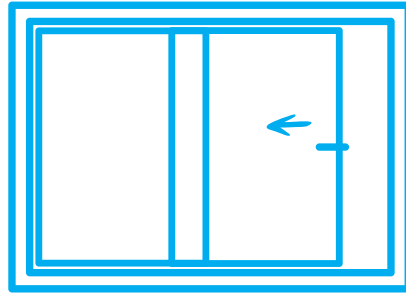
Kanat Lamba Eni	400-1600 mm
Kanat Lamba Boyu	300-2200mm
Kanat Ağırlığı	maks. 120 kg

Sürme Sistem Tablosu



Uzatılabilir Uygulama

80	Sürme İspanyolet	sayfa 199-207
82	Sürme İspanyolet Karşılıkları	sayfa 102
83	Sürme Araba	sayfa 216
84	Sürme Kapı Kolu	sayfa 372
85	Sürme Uzatma Parçası	sayfa 219



Kullanım Aralığı



Kanat Lamba Eni	400-1600 mm
Kanat Lamba Boyu	300-2200mm
Kanat Ağırlığı	maks. 120 kg

Sürme Sistem Donanımları

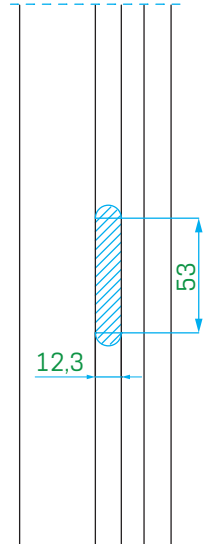
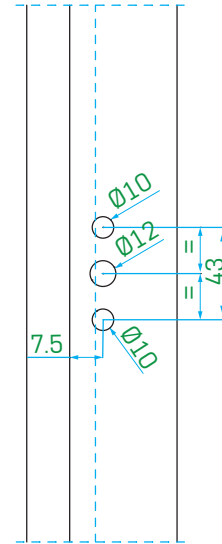
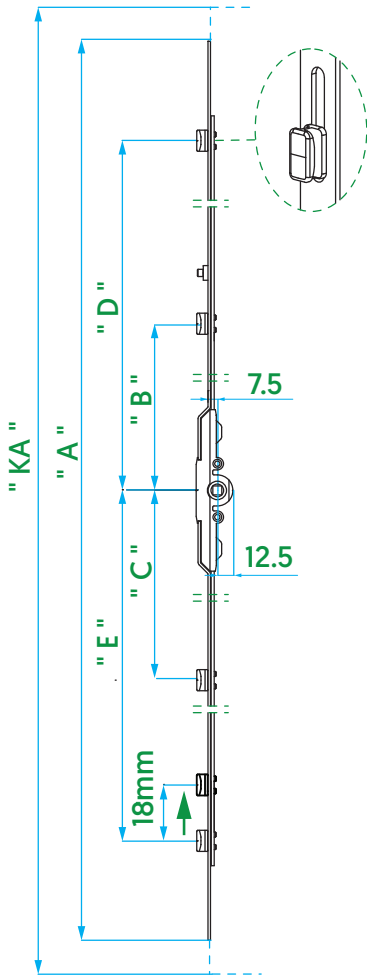
Sürme İspanyolet

Kol Yeri Orta / 7,5 / Zamak Pimli

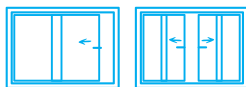


Ürün Kodu	Ürün Adı	Adet	'KA' (mm)	'A' (mm)	'B' (mm)	'C' (mm)	'D' (mm)	'E' (mm)		
V.0153.0202	Sürme İspanyolet / KYO / 7,5	20	400-600	395	-	-	117,5	135,5	2	4
V.0153.0302	Sürme İspanyolet / KYO / 7,5	20	600-800	595	-	-	217,5	235,5	2	6
V.0153.0402	Sürme İspanyolet / KYO / 7,5	20	800-1000	795	-	-	317,5	335,5	2	6
V.0153.0502	Sürme İspanyolet / KYO / 7,5	20	1000-1200	995	105,5	-	417,5	435,5	3	9
V.0153.0602	Sürme İspanyolet / KYO / 7,5	20	1200-1400	1195	105,5	-	517,5	535,5	3	9
V.0153.0702	Sürme İspanyolet / KYO / 7,5	20	1400-1600	1395	105,5	-	617,5	635,5	3	9
V.0153.0802	Sürme İspanyolet / KYO / 7,5	20	1600-1800	1595	234,5	252,5	717,5	735,5	4	12
V.0153.0902	Sürme İspanyolet / KYO / 7,5	20	1800-2000	1795	267,5	285,5	817,5	835,5	4	12
V.0153.1002	Sürme İspanyolet / KYO / 7,5	20	2000-2200	1995	267,5	285,5	917,5	935,5	4	14
V.0153.1102*	Sürme İspanyolet / KYO / 7,5	20	2000-2200	1995	267,5	285,5	917,5	935,5	4	13
V.0153.1202	Sürme İspanyolet / KYO / 7,5	20	2200-2400	2195	320	335,5	1017,5	1035,5	4	14

*Uzatma parçası (V.1104.0XXX) ile kullanılır.





PVC ✓
Ahşap ✓
Alüminyum ✓

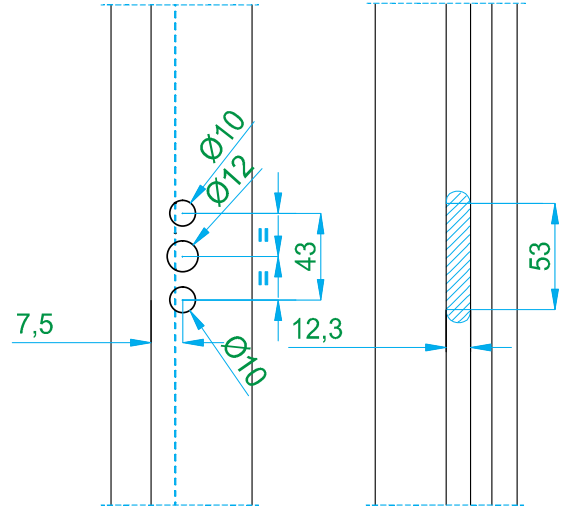
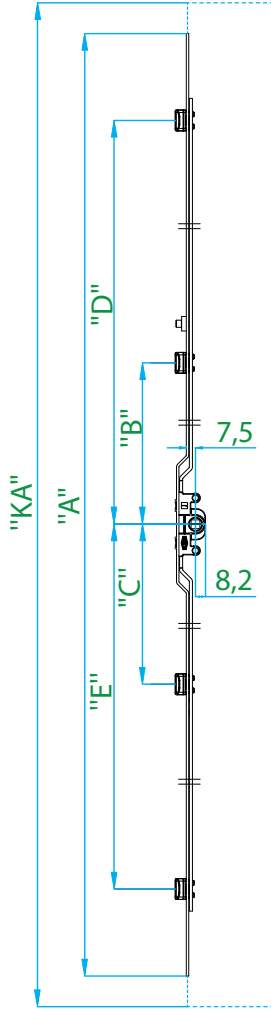


Sürme İspanyolet

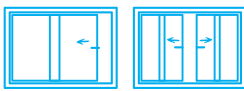
Kol Yeri Orta / 7,5 / Dar Profiller için / Zamak Pimli

Ürün Kodu	Ürün Adı	Adet	'KA' [mm]	'A' [mm]	'B' [mm]	'C' [mm]	'D' [mm]	'E' [mm]		
V.0158.0202	Sürme İspanyolet / KYO / 7,5	20	300-400	400	126,5	126,5			2	4
V.0158.0302	Sürme İspanyolet / KYO / 7,5	20	400-600	600	226,5	226,5			2	6
V.0158.0402	Sürme İspanyolet / KYO / 7,5	20	600-800	800	326,5	326,5			2	6
V.0158.0502	Sürme İspanyolet / KYO / 7,5	20	800-1000	1000	426,5	426,5	426,5		3	9
V.0158.0602	Sürme İspanyolet / KYO / 7,5	20	1000-1200	1200	114,5	526,5	526,5		3	9
V.0158.0702	Sürme İspanyolet / KYO / 7,5	20	1200-1400	1400	114,5	626,5	626,5		3	9
V.0158.0802	Sürme İspanyolet / KYO / 7,5	20	1400-1600	1600	243,5	243,5	726,5	726,5	4	12
V.0158.0902	Sürme İspanyolet / KYO / 7,5	20	1600-1800	1800	276,5	276,5	826,5	826,5	4	12
V.0158.1002	Sürme İspanyolet / KYO / 7,5	20	1800-2000	2000	276,5	276,5	926,5	926,5	4	14
V.0158.1102*	Sürme İspanyolet / KYO / 7,5	20	1800-2000	2000	276,5	276,5	926,5	926,5	4	14
V.0158.1202	Sürme İspanyolet / KYO / 7,5	20	2000-2200	2000	326,5	326,5	1026,5	1026,5	4	14

*Uzatma parçası (V.1104.0XXX) ile kullanılır.



PVC ✓
Ahşap ✓
Alüminyum ✓

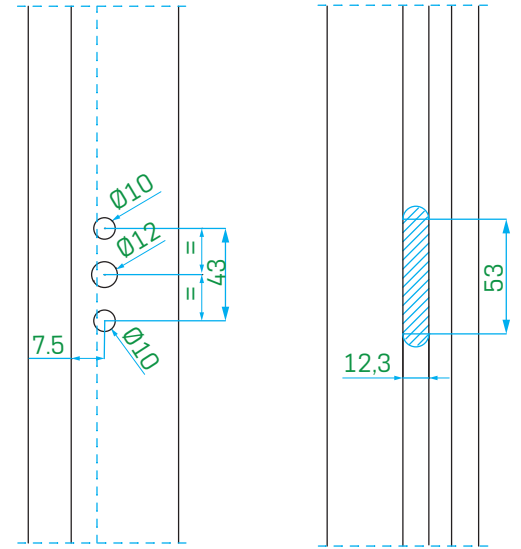
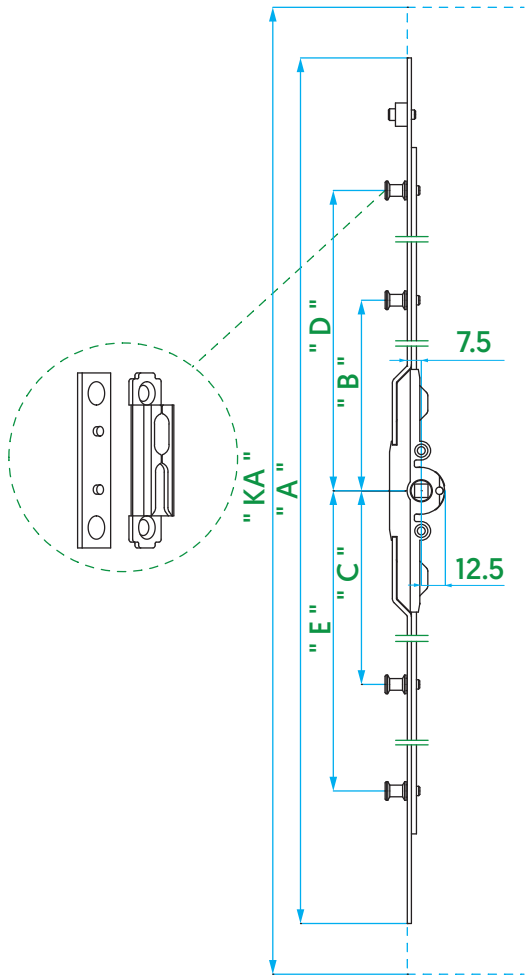


Sürme İspanyolet

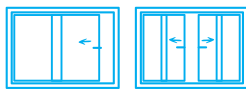


Kol Yeri Orta / 7,5 / Metal Pimli

Ürün Kodu	Ürün Adı	Adet	'KA' (mm)	'A' (mm)	'B' (mm)	'C' (mm)	'D' (mm)	'E' (mm)		
V.0114.0102	Sürme İspanyolet / KYO / 7,5	20	395 - 595	395	-	-	126,5	144,5	2	4
V.0114.0202	Sürme İspanyolet / KYO / 7,5	20	595 - 795	595	-	-	226,5	244,5	2	6
V.0114.0302	Sürme İspanyolet / KYO / 7,5	20	795 - 995	795	-	-	326,5	344,5	2	6
V.0114.0402	Sürme İspanyolet / KYO / 7,5	20	995 - 1195	995	102,5	-	426,5	444,5	3	9
V.0114.0502	Sürme İspanyolet / KYO / 7,5	20	1195 - 1395	1195	102,5	-	526,5	544,5	3	9
V.0114.0602	Sürme İspanyolet / KYO / 7,5	20	1395 - 1595	1395	102,5	-	626,5	644,5	3	9
V.0114.0802	Sürme İspanyolet / KYO / 7,5	20	1595 - 1795	1595	234,5	252,5	726,5	744,5	4	12
V.0114.1002	Sürme İspanyolet / KYO / 7,5	20	1795 - 1995	1795	267,5	285,5	826,5	844,5	4	12
V.0114.1102	Sürme İspanyolet / KYO / 7,5	20	1995 - 2195	1995	266,5	284,5	926,5	944,5	4	14
V.0114.1202	Sürme İspanyolet / KYO / 7,5	20	2195 - 2395	2195	316,5	334,5	1026,5	1044,5	4	14

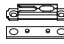



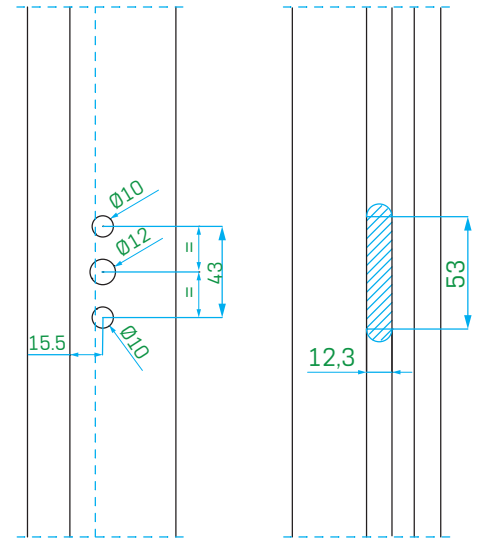
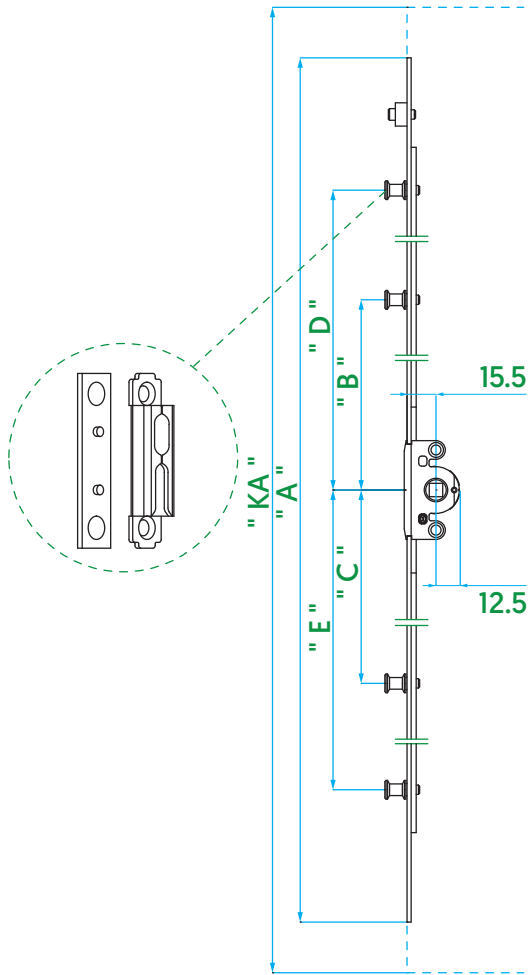
PVC ✓
Ahşap ✓
Alüminyum ✓



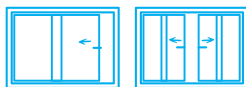
Sürme İspanyolet

Kol Yeri Orta / 15,5 / Metal Pimli

Ürün Kodu	Ürün Adı	Adet	'KA' (mm)	'A' (mm)	'B' (mm)	'C' (mm)	'D' (mm)	'E' (mm)		
V.0115.0102	Sürme İspanyolet / KYO / 15,5	20	300 - 400	300	-	-	79	97	2	4
V.0115.0202	Sürme İspanyolet / KYO / 15,5	20	400 - 600	400	-	-	129	147	2	4
V.0115.0302	Sürme İspanyolet / KYO / 15,5	20	600 - 800	600	-	-	229	247	2	6
V.0115.0402	Sürme İspanyolet / KYO / 15,5	20	800 - 1000	800	-	-	329	347	2	6
V.0115.0502	Sürme İspanyolet / KYO / 15,5	20	1000 - 1200	1000	105	-	429	447	3	9
V.0115.0602	Sürme İspanyolet / KYO / 15,5	20	1200 - 1400	1200	105	-	529	547	3	9
V.0115.0702	Sürme İspanyolet / KYO / 15,5	20	1400 - 1600	1400	105	-	629	647	3	9
V.0115.0902	Sürme İspanyolet / KYO / 15,5	20	1600 - 1800	1600	237	255	729	747	4	12
V.0115.1102	Sürme İspanyolet / KYO / 15,5	20	1800 - 2000	1800	270	288	829	847	4	12
V.0115.1202	Sürme İspanyolet / KYO / 15,5	20	2000 - 2200	2000	269	288	929	947	4	14
V.0115.1302	Sürme İspanyolet / KYO / 15,5	20	2200 - 2400	2200	319	337	1029	1047	4	14



PVC ✓
Ahşap ✓
Alüminyum ✓



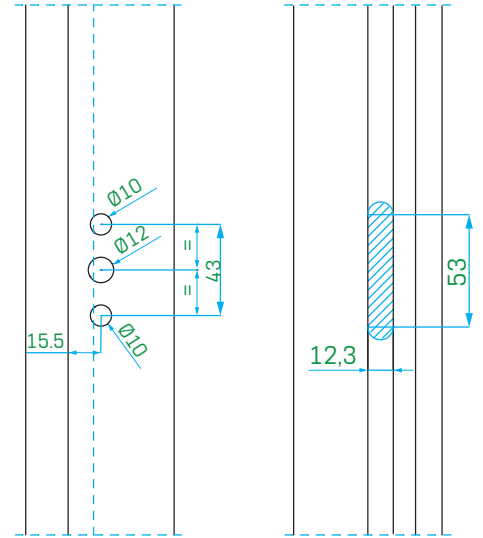
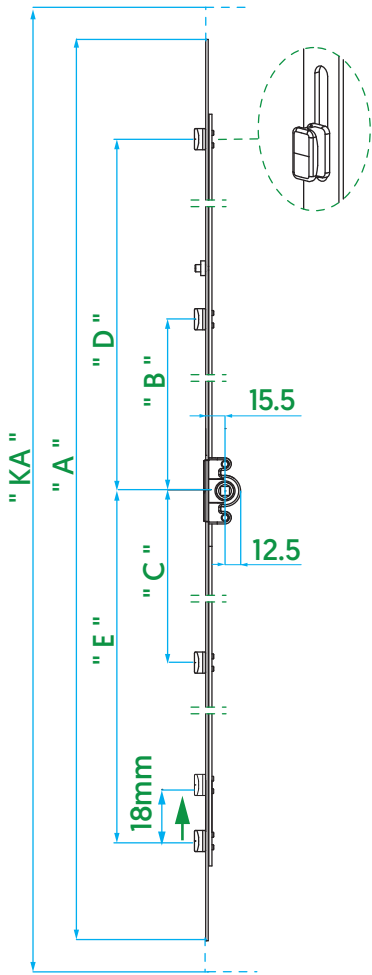
Sürme İspanyolet





Kol Yeri Orta / 15,5 / Zamak Pimli

Ürün Kodu	Ürün Adı	Adet	'KA' (mm)	'A' (mm)	'B' (mm)	'C' (mm)	'D' (mm)	'E' (mm)		
V.0154.0102	Sürme İspanyolet / KYO / 15,5	20	300-400	300	-	-	75	93	2	4
V.0154.0202	Sürme İspanyolet / KYO / 15,5	20	400-600	400	-	-	120	138	2	4
V.0154.0302	Sürme İspanyolet / KYO / 15,5	20	600-800	600	-	-	220	238	2	6
V.0154.0402	Sürme İspanyolet / KYO / 15,5	20	800-1000	800	-	-	320	338	2	6
V.0154.0502	Sürme İspanyolet / KYO / 15,5	20	1000-1200	1000	108	-	420	438	3	9
V.0154.0602	Sürme İspanyolet / KYO / 15,5	20	1200-1400	1200	108	-	520	538	3	9
V.0154.0702	Sürme İspanyolet / KYO / 15,5	20	1400-1600	1400	108	-	620	638	3	9
V.0154.0802	Sürme İspanyolet / KYO / 15,5	20	1600-1800	1600	237	255	720	738	4	12
V.0154.0902	Sürme İspanyolet / KYO / 15,5	20	1800-2000	1800	270	288	820	838	4	12
V.0154.1002	Sürme İspanyolet / KYO / 15,5	20	2000-2200	2000	270	288	920	938	4	14
V.0154.1102*	Sürme İspanyolet / KYO / 15,5	20	2000-2200	2000	270	288	920	938	4	13
V.0154.1202	Sürme İspanyolet / KYO / 15,5	20	2200-2400	2200	320	338	1020	1038	4	14



*Uzatma parçası (V.1104.0XXX) ile kullanılır.



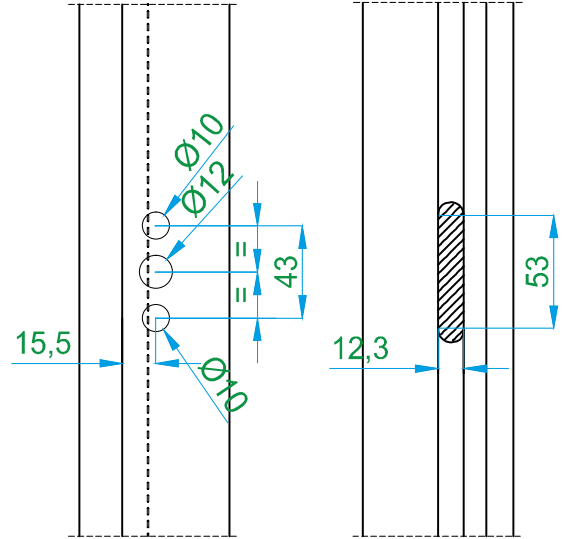
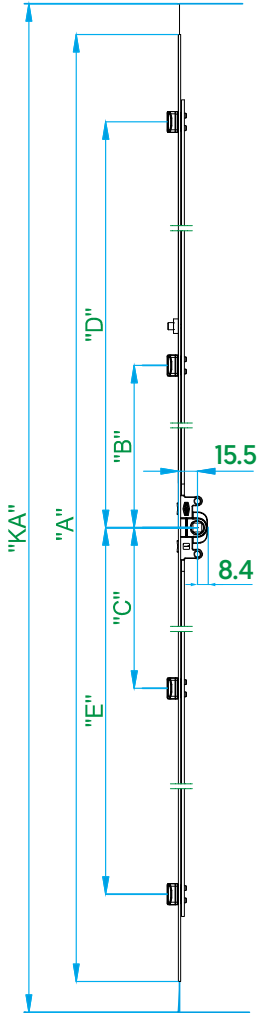
PVC	✓		
Ahşap	✓		
Alüminyum	✓		

Sürme İspanyolet

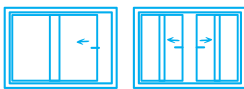
Kol Yeri Orta / 15,5 / Dar Profillerin iç / Zamak Pimli

Ürün Kodu	Ürün Adı	Adet	'KA' (mm)	'A' (mm)	'B' (mm)	'C' (mm)	'D' (mm)	'E' (mm)		
V.0159.0102	Sürme İspanyolet / KYO / 15,5	20	200-300	300	84	84			2	4
V.0159.0202	Sürme İspanyolet / KYO / 15,5	20	300-400	400	129	129			2	4
V.0159.0302	Sürme İspanyolet / KYO / 15,5	20	400-600	600	229	229			2	6
V.0159.0402	Sürme İspanyolet / KYO / 15,5	20	600-800	800	329	329			2	6
V.0159.0502	Sürme İspanyolet / KYO / 15,5	20	800-1000	1000	117	429	429		3	9
V.0159.0602	Sürme İspanyolet / KYO / 15,5	20	1000-1200	1200	117	529	529		3	9
V.0159.0702	Sürme İspanyolet / KYO / 15,5	20	1200-1400	1400	117	629	629		3	9
V.0159.0802	Sürme İspanyolet / KYO / 15,5	20	1400-1600	1600	246	246	729	729	4	12
V.0159.0902	Sürme İspanyolet / KYO / 15,5	20	1600-1800	1800	279	279	829	829	4	12
V.0159.1002	Sürme İspanyolet / KYO / 15,5	20	1800-2000	2000	279	279	929	929	4	14
V.0159.1102*	Sürme İspanyolet / KYO / 15,5	20	1800-2200	2000	279	279	929	929	4	14
V.0159.1202	Sürme İspanyolet / KYO / 15,5	20	2000-2200	2000	329	329	1029	1029	4	14

*Uzatma parçası (V.1104.0XXX) ile kullanılır.





PVC ✓
Ahşap ✓
Alüminyum ✓

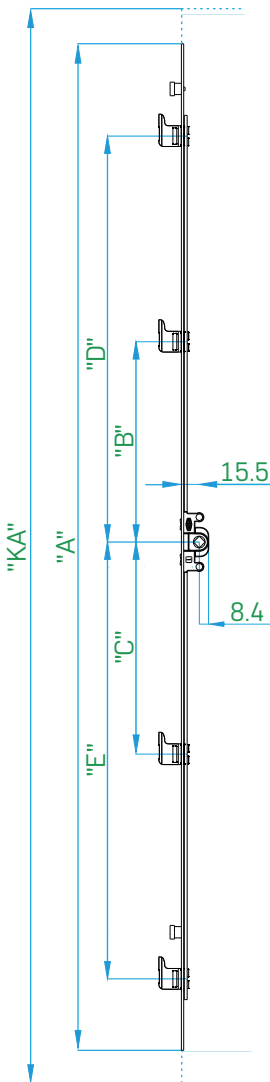


Sürme İspanyolet

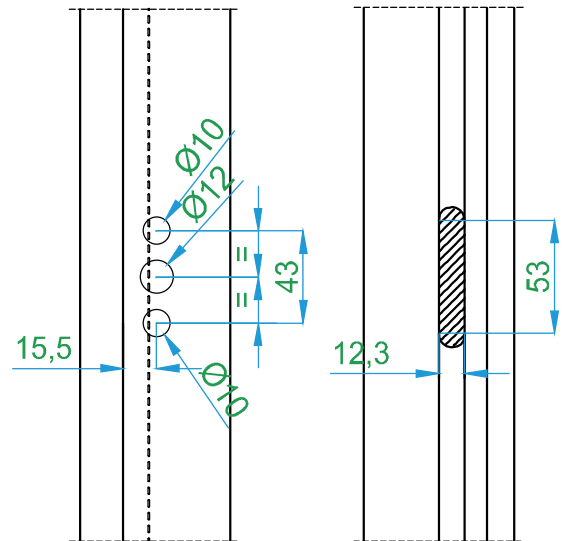


Kol Yeri Orta / 15,5 /Dar Profiller için / Kancalı

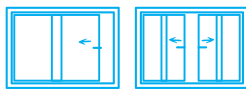
Ürün Kodu	Ürün Adı	Adet	'KA' (mm)	'A' (mm)	'B' (mm)	'C' (mm)	'D' (mm)	'E' (mm)		
V.0166.0102	Sürme İspanyolet / KYO / 15,5	20	200-300	300	84	84			2	4
V.0166.0202	Sürme İspanyolet / KYO / 15,5	20	300-400	400	129	129			2	4
V.0166.0302	Sürme İspanyolet / KYO / 15,5	20	400-600	600	229	229			2	6
V.0166.0402	Sürme İspanyolet / KYO / 15,5	20	600-800	800	329	329			2	6
V.0166.0502	Sürme İspanyolet / KYO / 15,5	20	800-1000	1000	117	429	429		3	9
V.0166.0602	Sürme İspanyolet / KYO / 15,5	20	1000-1200	1200	117	529	529		3	9
V.0166.0702	Sürme İspanyolet / KYO / 15,5	20	1200-1400	1400	117	629	629		3	9
V.0166.0802	Sürme İspanyolet / KYO / 15,5	20	1400-1600	1600	246	246	729	729	4	12
V.0166.0902	Sürme İspanyolet / KYO / 15,5	20	1600-1800	1800	279	279	829	829	4	12
V.0166.1002	Sürme İspanyolet / KYO / 15,5	20	1800-2000	2000	279	279	929	929	4	14
V.0166.1202	Sürme İspanyolet / KYO / 15,5	20	2000-2200	2000	329	329	1029	1029	4	14



İspanyolet Kodu	Karşılık ve Destek Takoğu Set Kodu				
V.0166.0102 V.0166.0202	V.3902.0102	2	4	4	4
V.0166.0302 V.0166.0402	V.3902.0302	2	6	4	6
V.0166.0502 V.0166.0602 V.0166.0702	V.3902.0502	3	9	6	9
V.0166.0802 V.0166.0902	V.3902.0802	4	12	8	12
V.0166.1002 V.0166.1202	V.3902.1002	4	14	8	14



PVC ✓
Ahşap ✓
Alüminyum ✓

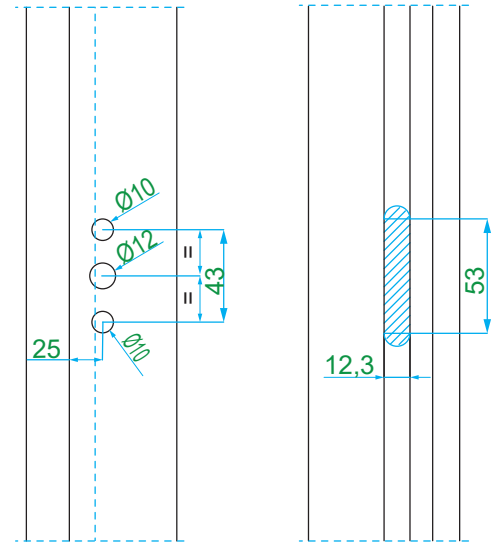
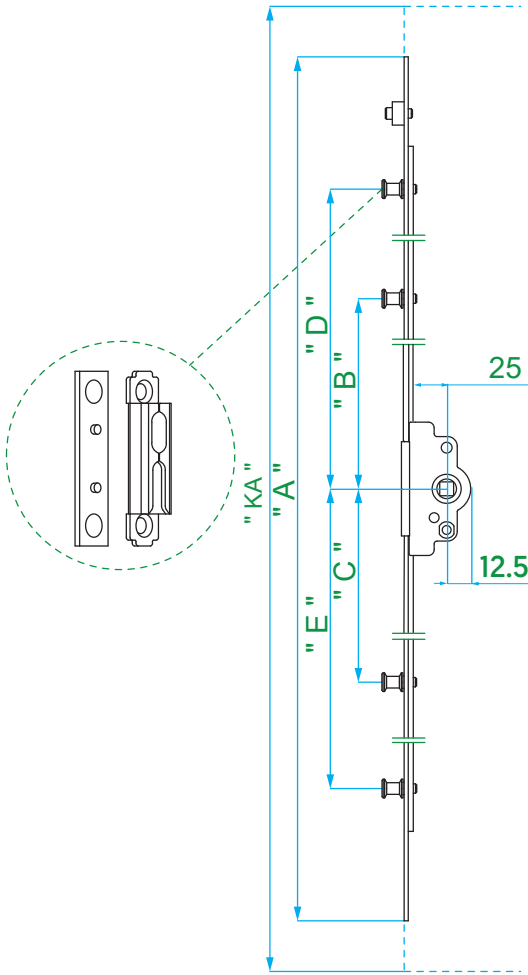


Sürme İspanyolet

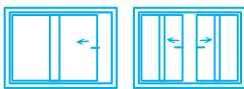
Kol Yeri Orta / 25 / Metal Pimli

Ürün Kodu	Ürün Adı	Adet	'KA' (mm)	'A' (mm)	'B' (mm)	'C' (mm)	'D' (mm)	'E' (mm)		
V.0145.0102	Sürme İspanyolet / KYO / 25	10	300-400	300	-	-	79	97	2	4
V.0145.0202	Sürme İspanyolet / KYO / 25	10	400-600	400	-	-	129	147	2	4
V.0145.0302	Sürme İspanyolet / KYO / 25	10	600-800	600	-	-	229	247	2	6
V.0145.0402	Sürme İspanyolet / KYO / 25	10	800-1000	800	-	-	329	347	2	6
V.0145.0502	Sürme İspanyolet / KYO / 25	10	1000-1200	1000	105	-	429	447	3	9
V.0145.0602	Sürme İspanyolet / KYO / 25	10	1200-1400	1200	105	-	529	547	3	9
V.0145.0702	Sürme İspanyolet / KYO / 25	10	1400-1600	1400	105	-	629	647	3	9
V.0145.0902	Sürme İspanyolet / KYO / 25	10	1600-1800	1600	237	255	729	747	4	12
V.0145.1102	Sürme İspanyolet / KYO / 25	10	1800-2000	1800	270	288	829	847	4	12
V.0145.1202*	Sürme İspanyolet / KYO / 25	10	2000-2200	2000	269	288	929	947	4	13
V.0145.1302	Sürme İspanyolet / KYO / 25	10	2200-2400	2200	319	337	1029	1047	4	14

*Uzatma parçası (V.1105.0XXX) ile kullanılır.



PVC	✓
Ahşap	✓
Alüminyum	✓

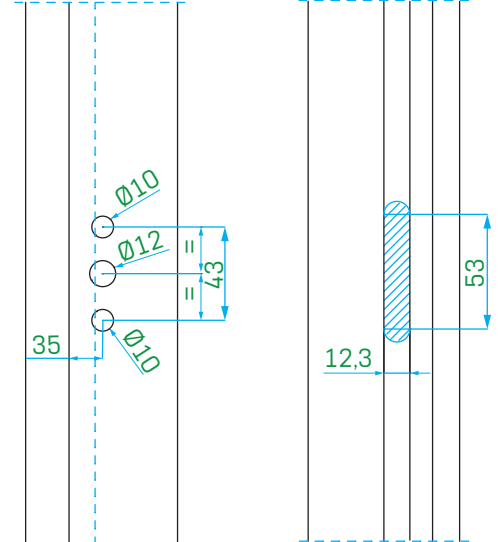
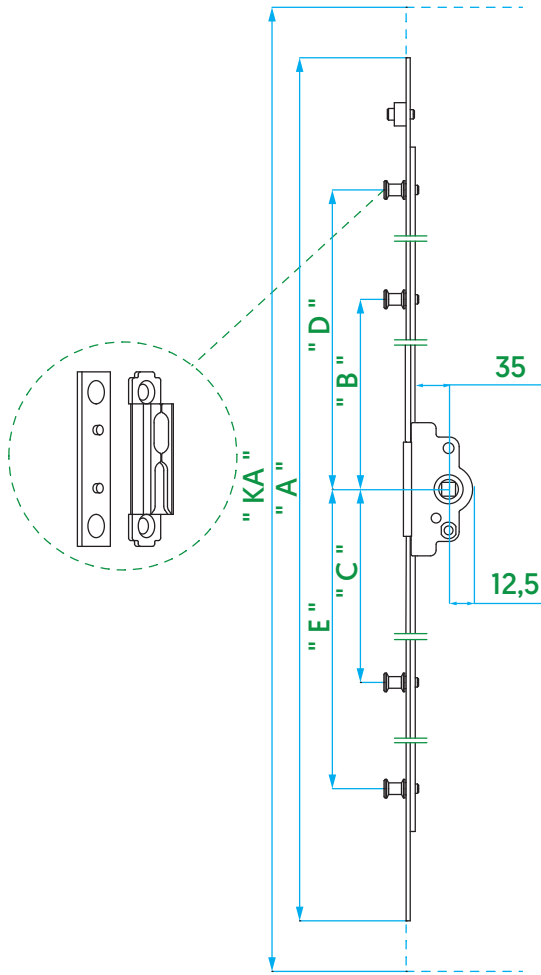


Sürme İspanyolet



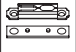

Kol Yeri Orta / 35 / Metal Pimli

Ürün Kodu	Ürün Adı	Adet	'KA' (mm)	'A' (mm)	'B' (mm)	'C' (mm)	'D' (mm)	'E' (mm)		
V.0134.0102	Sürme İspanyolet / KYO / 35	20	300-400	300	-	-	79	97	2	4
V.0134.0202	Sürme İspanyolet / KYO / 35	20	400-600	400	-	-	129	147	2	4
V.0134.0302	Sürme İspanyolet / KYO / 35	20	600-800	600	-	-	229	247	2	6
V.0134.0402	Sürme İspanyolet / KYO / 35	20	800-1000	800	-	-	329	347	2	6
V.0134.0502	Sürme İspanyolet / KYO / 35	20	1000-1200	1000	105	-	429	447	3	9
V.0134.0602	Sürme İspanyolet / KYO / 35	20	1200-1400	1200	105	-	529	547	3	9
V.0134.0702	Sürme İspanyolet / KYO / 35	20	1400-1600	1400	105	-	629	647	3	9
V.0134.0902	Sürme İspanyolet / KYO / 35	20	1600-1800	1600	237	255	729	747	4	12
V.0134.1102	Sürme İspanyolet / KYO / 35	20	1800-2000	1800	270	288	829	847	4	12
V.0134.1202	Sürme İspanyolet / KYO / 35	20	2000-2200	2000	269	288	929	947	4	14
V.0134.1302	Sürme İspanyolet / KYO / 35	20	2200-2400	2200	319	337	1029	1047	4	14

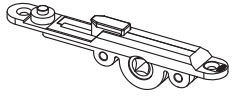


PVC	✓	
Ahşap	✓	
Alüminyum	✓	

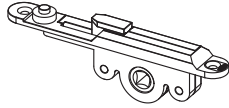
Tek Noktadan Kilitlemeli Sürme İspanyolet

	Ürün Kodu	Ürün Adı	Adet		
A	V.0100.1002	7,5 Eksen Tek Noktadan Kilitlemeli Sürme İspanyolet	50	1	2
B	V.0100.2002	15,5 Eksen Tek Noktadan Kilitlemeli Sürme İspanyolet	50	1	2

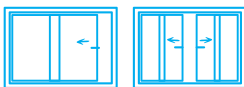
A



B

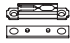



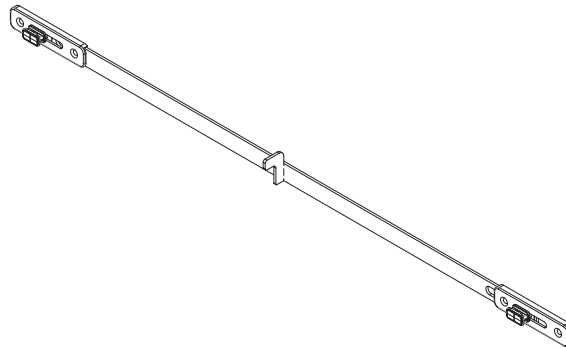
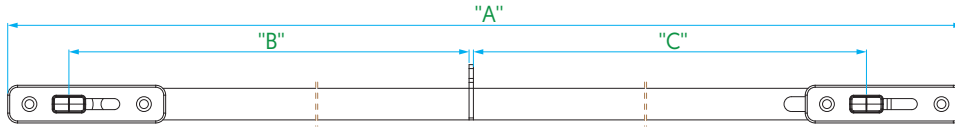
PVC	✓
Ahşap	✓
Alüminyum	✓

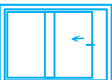
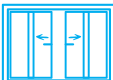


Sürme Kasa İspanyolet




Ürün Kodu	Ürün Adı	Adet	'A' (mm)	'B' (mm)	'C' (mm)		
V.4910.01xx	Sürme Kasa İspanyolet 1. Boy	10	600	258,9	258,9	2	4
V.4910.02xx	Sürme Kasa İspanyolet 2. Boy	10	1200	558,9	558,9	2	4

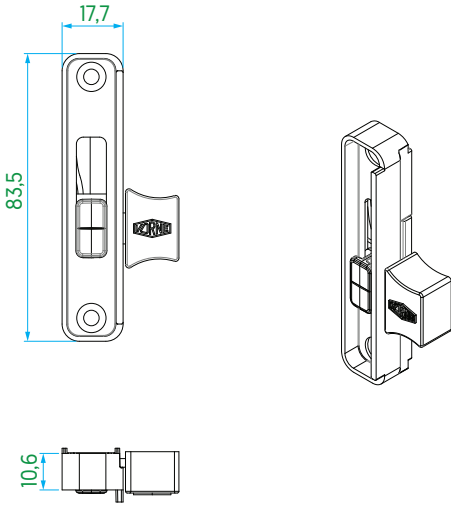


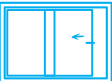
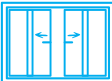
PVC	✓		
Ahşap	✓		
Alüminyum	✓		

*XX	Renk
07	Beyaz RAL 9016
08	Siyah Kahverengi RAL 8022
16	Siyah RAL 9005

Sürme Kasa Kilitleme


Ürün Kodu	Ürün Adı	Adet	
V.4920.01xx	Sürme Kasa Kilitleme	100	2

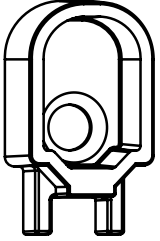


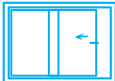
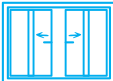
PVC	✓		
Ahşap	✓		
Alüminyum	✓		

*XX	Renk
07	Beyaz RAL 9016
08	Siyah Kahverengi RAL 8022
16	Siyah RAL 9005

Sürme Kasadan Kilitleme Kanat Kaldırma Emniyeti & Stoplayıcı

Ürün Kodu	Ürün Adı	Adet	
V.3901.0302	Sürme Kasadan Kilitleme Kanat Kaldırma Emniyeti & Stoplayıcı	100	2
V.3901.0602	Sürme Kasadan Kilitleme Kanat Kaldırma Emniyeti & Stoplayıcı	100	2

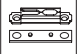



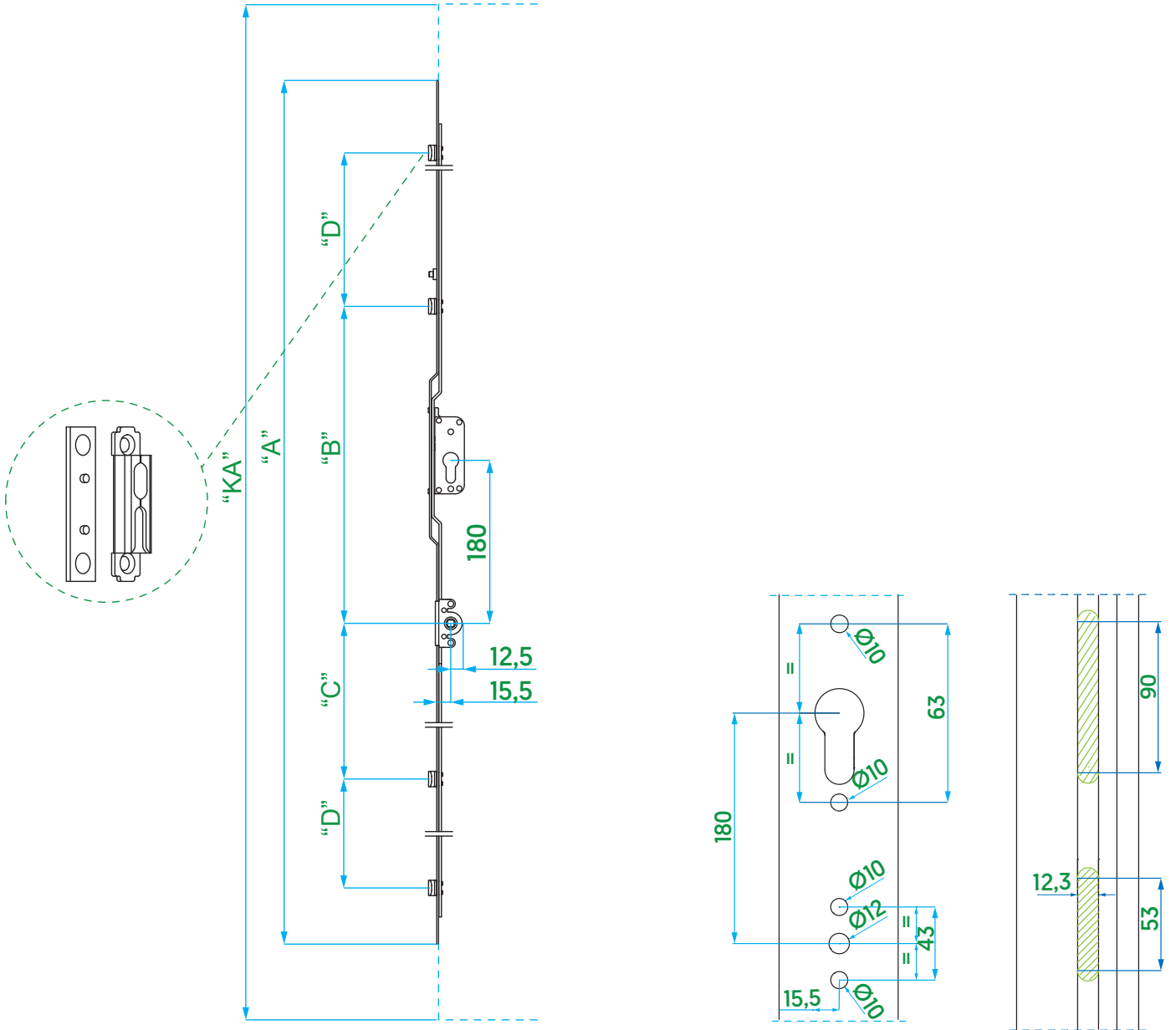
PVC	✓		
Ahşap	✓		
Alüminyum	✓		

*XX	Renk
07	Beyaz RAL 9016
08	Siyah Kahverengi RAL 8022

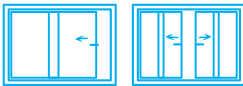
Kilitli Sürme İspanyolet

Kol Yeri Orta / 15,5 / Zamak Pimli

Ürün Kodu	Ürün Adı	Adet	'KA' (mm)	'A' (mm)	'B' (mm)	'C' (mm)	'D' (mm)		
V.0118.0902	Kilitli Sürme İspanyolet / KYO / 15,5	10	1600-1800	1600	350	370	370	4	10
V.0118.1002	Kilitli Sürme İspanyolet / KYO / 15,5	10	1800-2000	1800	450	470	370	4	10





PVC	✓
Ahşap	✓
Alüminyum	✓

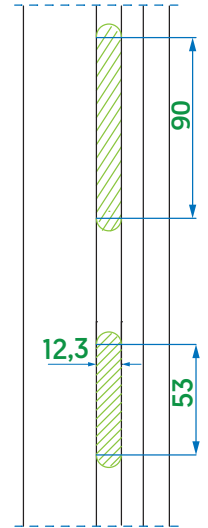
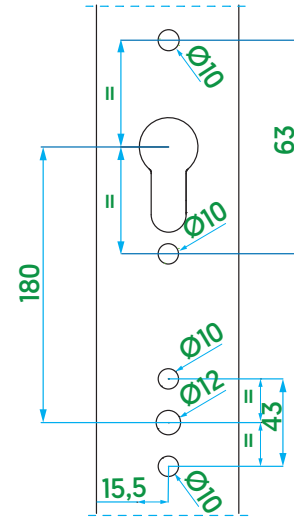
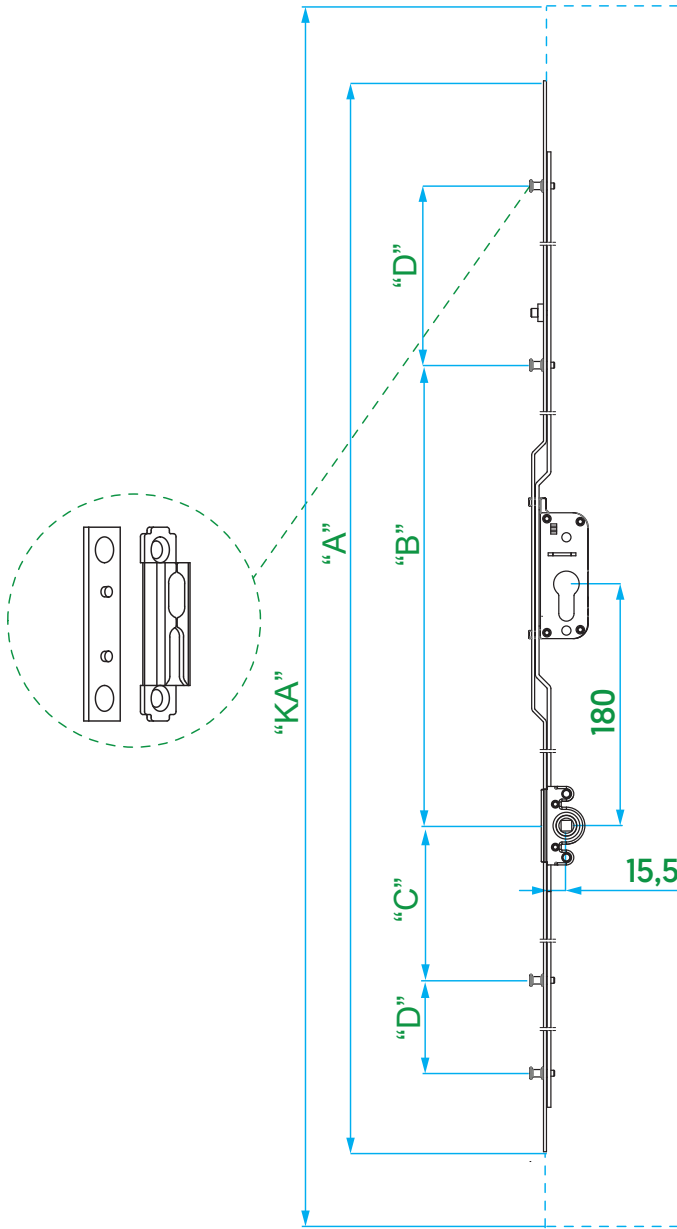


Kilitli Sürme İspanyolet

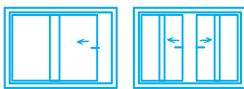
Kol Yeri Orta / 15,5 / Metal Pimli



Ürün Kodu	Ürün Adı	Adet	'KA' (mm)	'A' (mm)	'B' (mm)	'C' (mm)	'D' (mm)		
V.0117.0902	Kilitli Sürme İspanyolet / KYO / 15,5	10	1600-1800	1600	350	370	370	4	10
V.0117.1002	Kilitli Sürme İspanyolet / KYO / 15,5	10	1800-2000	1800	450	470	370	4	10



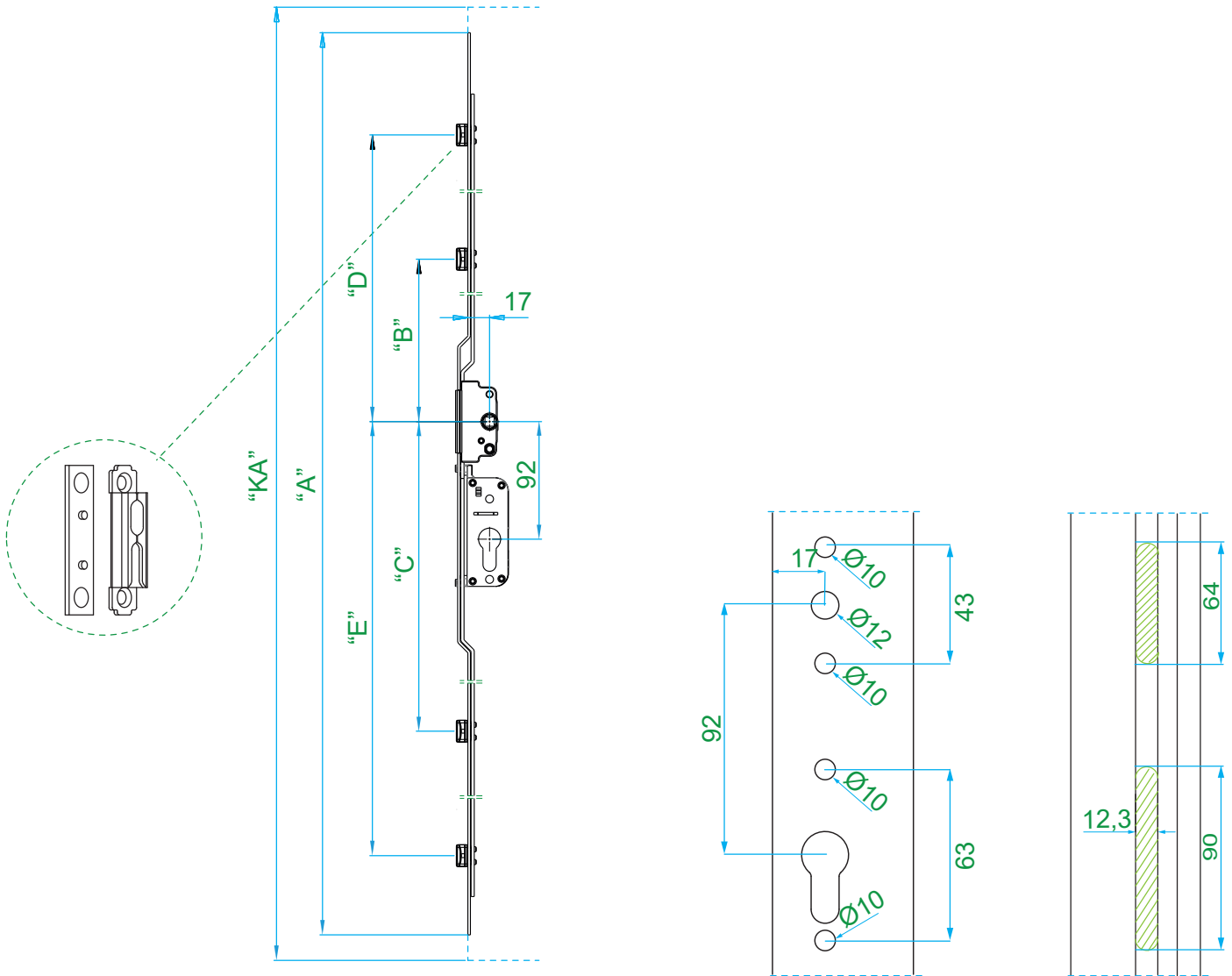
PVC ✓
Ahşap ✓
Alüminyum ✓



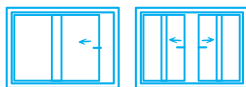
Kilitli Sürme İspanyolet

17-92 Eksen / Zamak Pimli

Ürün Kodu	Ürün Adı	Adet	'KA' [mm]	'A' [mm]	'B' [mm]	'C' [mm]	'D' [mm]	'E' [mm]		
V.0144.0402	Kilitli Sürme İspanyolet / 17-92 Eksen	10	800 - 1000	800	320	338	-	-	2	6
V.0144.0502	Kilitli Sürme İspanyolet / 17-92 Eksen	10	1000 - 1200	1000	111	438	420	-	3	9
V.0144.0602	Kilitli Sürme İspanyolet / 17-92 Eksen	10	1200 - 1400	1200	111	538	520	-	3	9
V.0144.0702	Kilitli Sürme İspanyolet / 17-92 Eksen	10	1400 - 1600	1400	111	638	620	-	3	9
V.0144.0902	Kilitli Sürme İspanyolet / 17-92 Eksen	10	1600 - 1800	1600	237	255	720	738	4	12
V.0144.1102	Kilitli Sürme İspanyolet / 17-92 Eksen	10	1800 - 2000	1800	270	288	820	838	4	12
V.0144.1202	Kilitli Sürme İspanyolet / 17-92 Eksen	10	2000 - 2200	2000	269	287	920	938	4	14





PVC ✓
Ahşap ✓
Alüminyum ✓

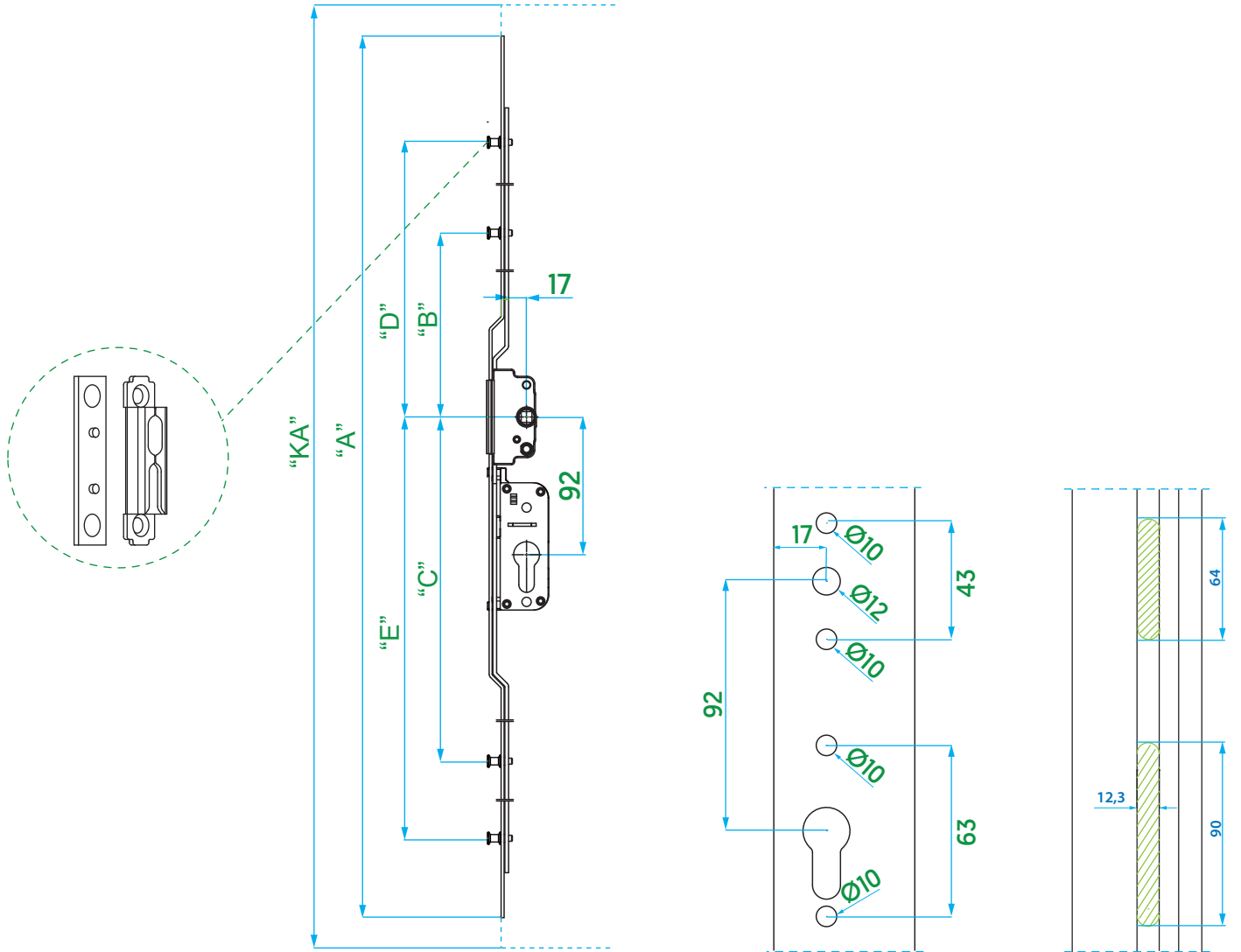


Kilitli Sürme İspanyolet

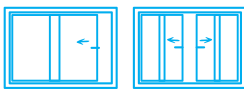
17-92 Eksen / Metal Pimli



Ürün Kodu	Ürün Adı	Adet	'KA' (mm)	'A' (mm)	'B' (mm)	'C' (mm)	'D' (mm)	'E' (mm)		
V.0137.0302	Kilitli Sürme İspanyolet / 17-92 Eksen	10	600 - 800	600	229	247	-	-	2	6
V.0137.0402	Kilitli Sürme İspanyolet / 17-92 Eksen	10	800 - 1000	800	329	347	-	-	2	6
V.0137.0502	Kilitli Sürme İspanyolet / 17-92 Eksen	10	1000 - 1200	1000	105	447	429	-	3	9
V.0137.0602	Kilitli Sürme İspanyolet / 17-92 Eksen	10	1200 - 1400	1200	105	547	529	-	3	9
V.0137.0702	Kilitli Sürme İspanyolet / 17-92 Eksen	10	1400 - 1600	1400	105	647	629	-	3	9
V.0137.0902	Kilitli Sürme İspanyolet / 17-92 Eksen	10	1600 - 1800	1600	237	255	729	747	4	12
V.0137.1102	Kilitli Sürme İspanyolet / 17-92 Eksen	10	1800 - 2000	1800	270	288	829	847	4	12
V.0137.1202	Kilitli Sürme İspanyolet / 17-92 Eksen	10	2000 - 2200	2000	270	288	929	947	4	14

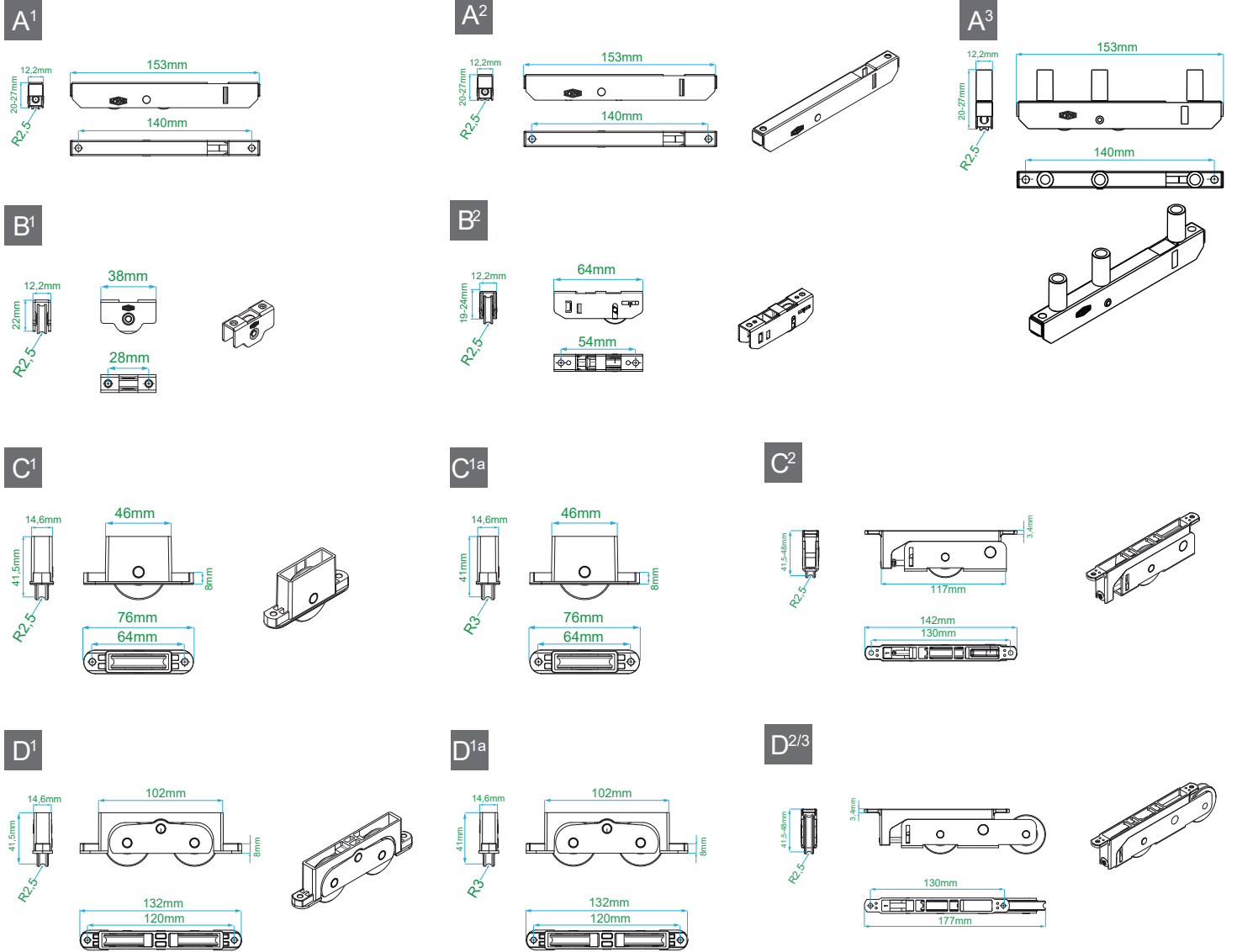








PVC ✓
Ahşap ✓
Alüminyum ✓



Sürme Arabalar

	Ürün Kodu	Ürün Adı	Ağırlık	Adet	
A ¹	V.4901.0102	Basit Sürme Araba (R Tipi)	60kg	20	2
A ²	V.4901.0202	Basit Sürme Araba (V Tipi)	60kg	20	2
A ³	V.4901.0302	Basit Sürme Araba (Çift Teker)	60kg	20	2
B ¹	V.4902.0102	Tek Teker Sabit Sac Gövde Araba	30kg	200	2
B ²	V.4902.0202	Tek Teker Ayarlı Sac Gövde Araba	30kg	200	2
C ¹	V.4903.0102	Tek Teker Sabit Zamak Gövde Araba	70kg	100	2
C ^{1a}	V.4903.0302	Tek Teker Sabit Zamak Gövde Araba R3	70kg	100	2
C ²	V.4903.0202	Tek Teker Ayarlı Zamak Gövde Araba	70kg	100	2
D ¹	V.4904.0102	Çift Teker Sabit Hibrit Araba	140kg	50	2
D ^{1a}	V.4904.0302	Çift Teker Ayarlı Hibrit Araba R3	140kg	50	2
D ²	V.4904.0202	Çift Teker Ayarlı Hibrit Araba	140kg	50	2
D ³	V.4905.0202	Çift Teker Ayarlı Hibrit Araba	200kg	50	2

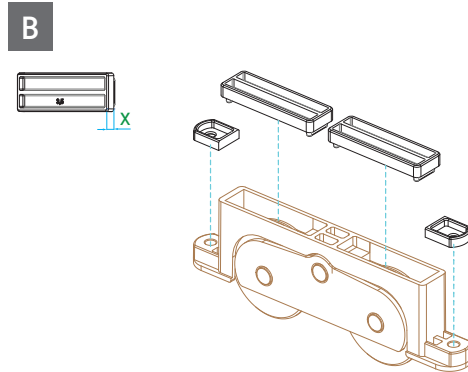
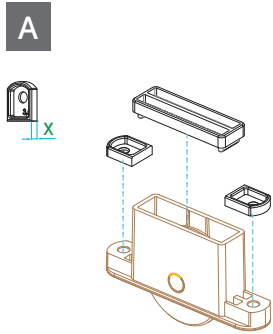


PVC	✓		
Ahşap	✓		
Alüminyum	✓		

Sürme Araba Üst & Yan Takozları



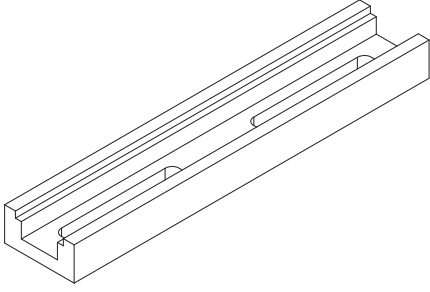
	Ürün Kodu	Ürün Adı	'X'	Adet	
A	V.4903.0107	Sürme Araba Yan Takoz	1,5	300	1
	V.4903.0207	Sürme Araba Yan Takoz	2	300	1
	V.4903.0307	Sürme Araba Yan Takoz	2,5	300	1
	V.4903.0407	Sürme Araba Yan Takoz	3	300	1
	V.4903.0507	Sürme Araba Yan Takoz	3,5	300	1
	V.4903.0607	Sürme Araba Yan Takoz	4	300	1
	V.4903.0707	Sürme Araba Yan Takoz	4,5	300	1
	V.4903.0807	Sürme Araba Yan Takoz	5	300	1
	V.4903.0907	Sürme Araba Yan Takoz	5,5	300	1
	V.4903.1007	Sürme Araba Yan Takoz	6	300	1
B	V.4904.0107	Sürme Araba Üst Takoz	1,5	100	-
	V.4904.0207	Sürme Araba Üst Takoz	2	100	-
	V.4904.0307	Sürme Araba Üst Takoz	2,5	100	-
	V.4904.0407	Sürme Araba Üst Takoz	3	100	-
	V.4904.0507	Sürme Araba Üst Takoz	3,5	100	-
	V.4904.0607	Sürme Araba Üst Takoz	4	100	-
	V.4904.0707	Sürme Araba Üst Takoz	4,5	100	-
	V.4904.0807	Sürme Araba Üst Takoz	5	100	-
	V.4904.0907	Sürme Araba Üst Takoz	5,5	100	-
	V.4904.1007	Sürme Araba Üst Takoz	6	100	-
	V.4904.1107	Sürme Araba Üst Takoz	6,5	100	-
	V.4904.1207	Sürme Araba Üst Takoz	7	100	-
	V.4904.1307	Sürme Araba Üst Takoz	7,5	100	-
	V.4904.1407	Sürme Araba Üst Takoz	8	100	-
	V.4904.1507	Sürme Araba Üst Takoz	8,5	100	-
	V.4904.1607	Sürme Araba Üst Takoz	9	100	-
	V.4904.1707	Sürme Araba Üst Takoz	9,5	100	-
	V.4904.1807	Sürme Araba Üst Takoz	10	100	-
V.4904.2307	Sürme Araba Üst Takoz	18	100	-	
V.4904.2407	Sürme Araba Üst Takoz	18,6	100	-	

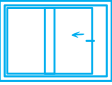



PVC	✓	
Ahşap	✓	
Alüminyum	✓	

Sürme İspanyolet Kanal Parçası


Ürün Kodu	Ürün Adı	Adet
V.0100.0015	Sürme İspanyolet Kanal Parçası	100

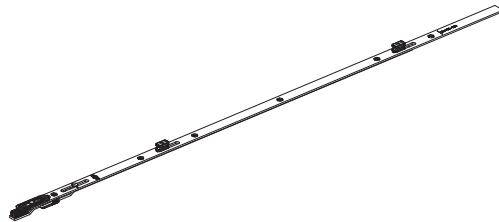
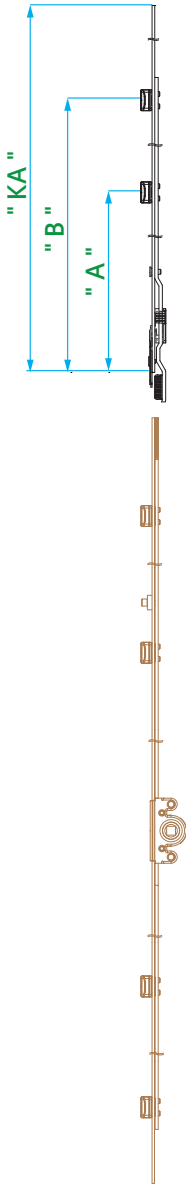


PVC	✓		
Ahşap	✓		
Alüminyum	✓		

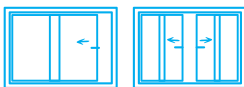
Sürme Uzatma Parçası



Ürün Kodu	Ürün Adı	Adet	'KA' (mm)	'A' (mm)	'B' (mm)		
V.1104.0102	Sürme Uzatma Parçası	10	300 - 400	-	230	1	4
V.1104.0202	Sürme Uzatma Parçası	10	500 - 600	-	430	1	6
V.1104.0302	Sürme Uzatma Parçası	10	700 - 800	230	630	2	7
V.1104.0402	Sürme Uzatma Parçası	10	900 - 1100	230	830	2	8
V.1104.0502	Sürme Uzatma Parçası	10	1100 - 1200	570	1030	2	9

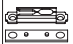



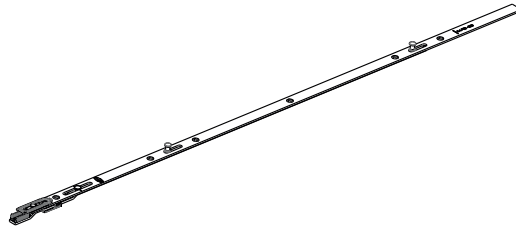
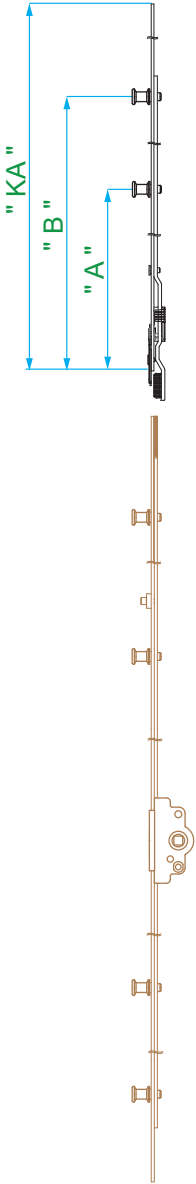
PVC
Ahşap
Alüminyum



Sürme Uzatma Parçası

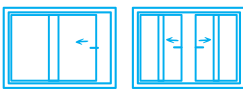
Metal Pimli

Ürün Kodu	Ürün Adı	Adet	'KA' (mm)	'A' (mm)	'B' (mm)		
V.1105.0102	Sürme Uzatma Parçası	10	300 - 400	-	230	1	4
V.1105.0202	Sürme Uzatma Parçası	10	500 - 600	-	430	1	6
V.1105.0302	Sürme Uzatma Parçası	10	700 - 800	230	630	2	7
V.1105.0402	Sürme Uzatma Parçası	10	900 - 1100	230	830	2	8
V.1105.0502	Sürme Uzatma Parçası	10	1100 - 1200	570	1030	2	9



PVC
Ahşap
Alüminyum

✓
✓
✓

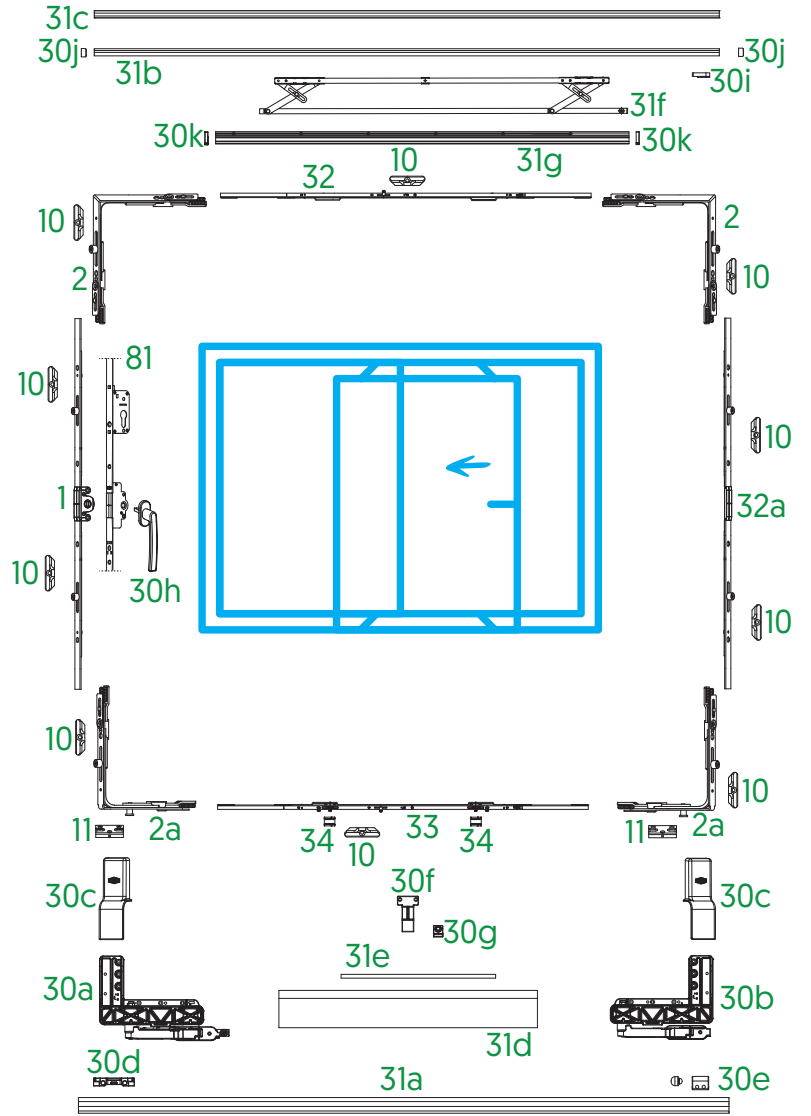


Paralel Devirmeli Sürme Sistemi

Paralel Devirmeli Sürme Sistem Tablosu

130 kg Tek Kanat Uygulama

1	ÇA İspanyolet	sayfa 27-41
2	Köşe Bağlantı	sayfa 57-67
2a	Güvenlikli Köşe Bağlantı	sayfa 57-67
10	Kilit Karşılığı	sayfa 102
11	Güvenlikli Kilit Karşılığı	sayfa 102
30a	PDS Kumandalı Araba	sayfa 238
30b	PDS Kumandasız Araba	sayfa 238
30c	PDS Araba Kapakları	sayfa 238
30d	PDS Kumanda Takozu	sayfa 238
30e	PDS Alt Stoper Parçası	sayfa 238
30f	PDS Kapak Destek Parçası	sayfa 238
30g	PDS Çubuk Destek Takozu	sayfa 238
30h	PDS Kol	sayfa 238
30i	PDS Üst Stoper	sayfa 238
30j	PDS Kılavuz Rayı Yan Kapak	sayfa 238
30k	PDS Makas Kılavuz Kapağı	sayfa 238
31a	PDS Taşıyıcı Ray	sayfa 238
31b	PDS Kılavuz Rayı	sayfa 238
31c	PDS Kılavuz Rayı Kapağı	sayfa 238
31d	PDS Kapak Profili	sayfa 238
31e	PDS Bağlantı Çubuğu	sayfa 238
31f	PDS Kaydırma Makası	sayfa 238
31g	PDS Makas Kılavuzu	sayfa 238
32	Üst Ara Bağlantı	sayfa 240
32a	Orta Bağlantı (Dikey)	sayfa 238
33	Otomatik İspanyolet Alt Bağlantı	sayfa 238
34	PDS Karşılık	sayfa 238
81	Çift Açılım Kilitli İspanyolet	sayfa 38-41



Kullanım Aralığı

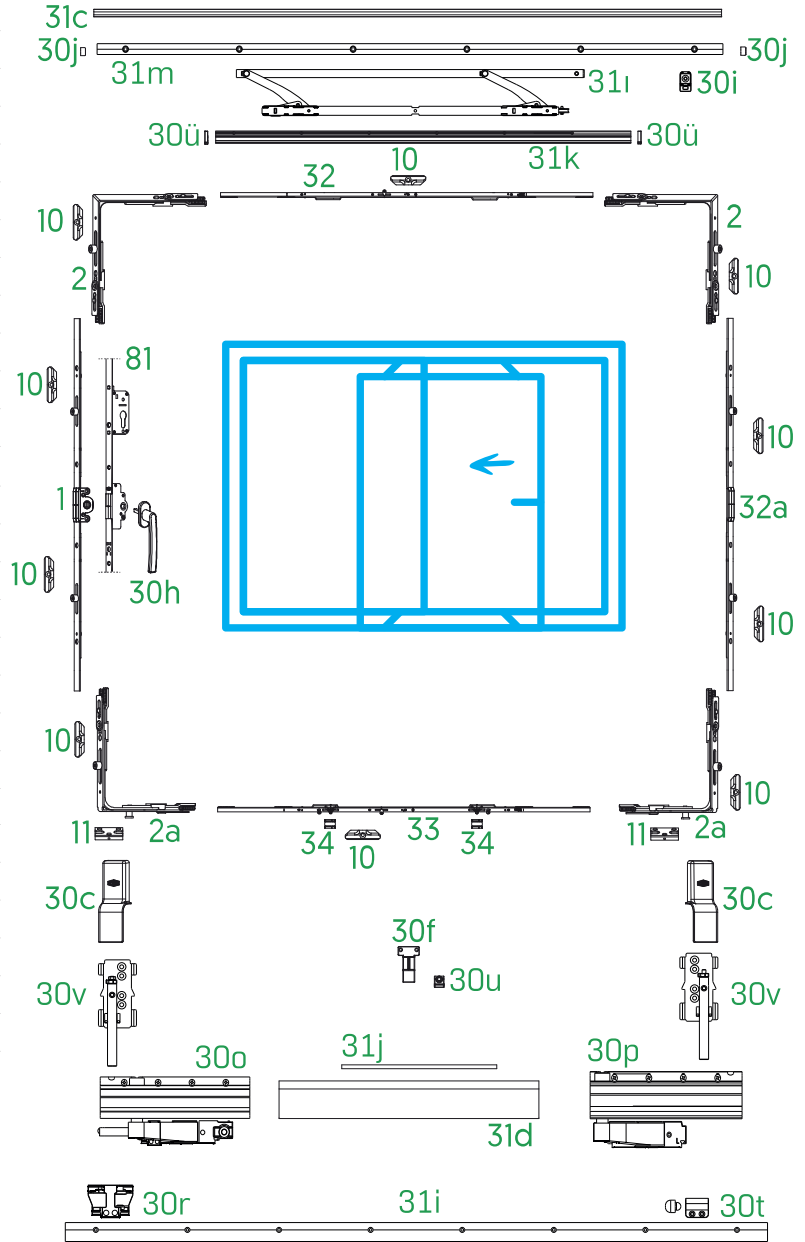
Kanat Lamba Eni	600-1600 mm
Kanat Lamba Boyu	700-2400 mm
Kanat Ağırlığı	maks. 130 kg

Paralel Devirmeli Sürme Sistem Tablosu



160 kg Tek Kanat Uygulama

1	ÇA İspanyolet	sayfa 27-41
2	Köşe Bağlantı	sayfa 57-67
2a	Güvenlikli Köşe Bağlantı	sayfa 57-67
10	Kilit Karşılığı	sayfa 102
11	Güvenlikli Kilit Karşılığı	sayfa 102
30c	PDS Araba Kapakları	sayfa 238
30t	PDS Alt Stoper Parçası	sayfa 238
30f	PDS Kapak Destek Parçası	sayfa 238
30u	PDS Çubuk Destek Takozu	sayfa 238
30h	PDS Kol	sayfa 238
30i	PDS Üst Stoper	sayfa 238
30j	PDS Kılavuz Rayı Yan Kapak	sayfa 238
30ü	PDS Makas Kılavuz Kapağı	sayfa 238
30o	PDS Kumandalı Araba [160kg]	sayfa 239
30p	PDS Kumandasız Araba [160kg]	sayfa 239
30r	PDS Kumanda Takozu	sayfa 238
30v	PDS Ayar Mekanizması L / R	sayfa 239
31i	PDS Taşıyıcı Ray	sayfa 215
31m	PDS Kılavuz Rayı	sayfa 215
31c	PDS Kılavuz Rayı Kapağı	sayfa 215
31d	PDS Kapak Profili	sayfa 215
31j	PDS Bağlantı Çubuğu	sayfa 215
31r	PDS Kaydırma Makası	sayfa 215
31k	PDS Makas Kılavuzu	sayfa 215
32	Üst Ara Bağlantı	sayfa 219
32a	Orta Bağlantı (Dikey)	sayfa 215
33	Otomatik İspanyolet Alt Bağlantı	sayfa 215
34	PDS Karşılık	sayfa 215
81	Çift Açılım Kilitli İspanyolet	sayfa 43-46



Kullanım Aralığı

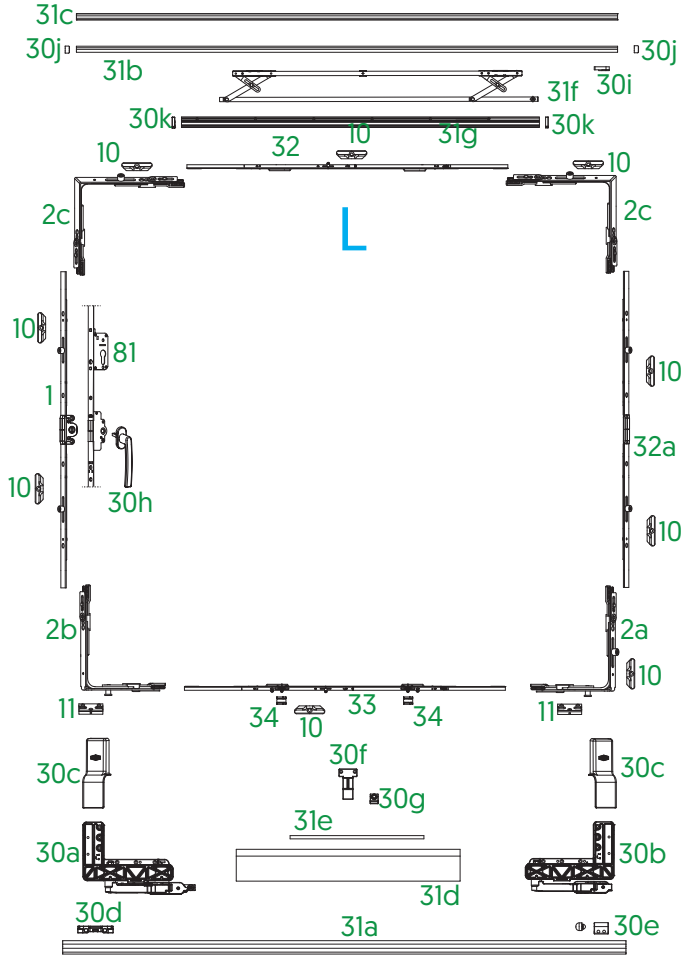
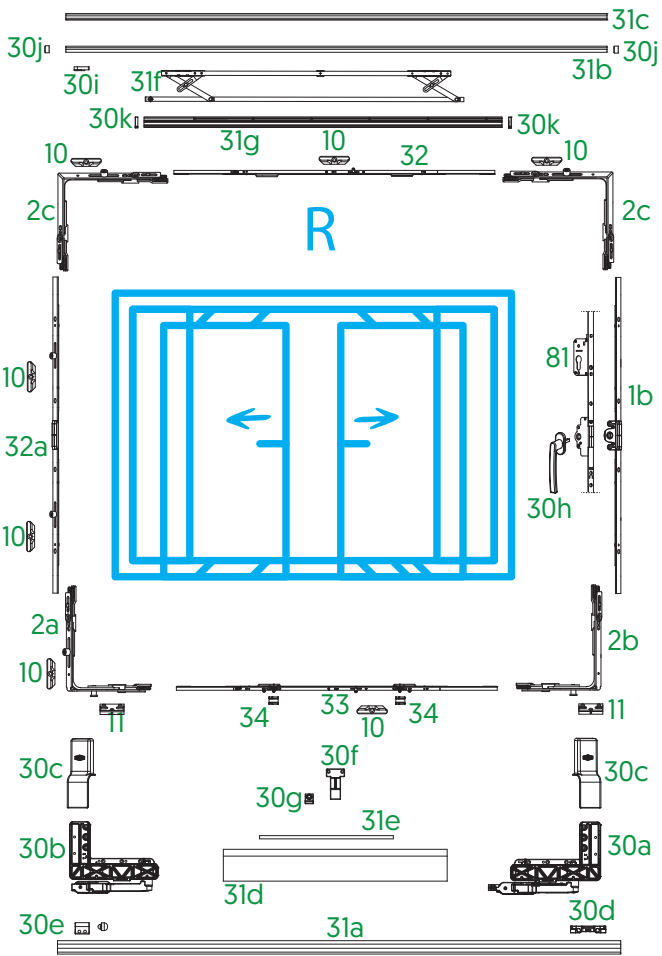
Kanat Lamba Eni	600-1600 mm
Kanat Lamba Boyu	700-2400 mm
Kanat Ağırlığı	maks. 160 kg

Paralel Devirmeli Sürme Sistem Tablosu

130 kg Çift Kanat Uygulama

1	ÇA İspanyolet	sayfa 28-37
1b	ÇA İspanyolet (Pimsiz)	sayfa 236
2a	Güvenlikli Köşe Bağlantı	sayfa 236
2b	Güvenlikli Köşe Bağlantı	sayfa 236
2c	Köşe Bağlantı	sayfa 236
10	Kilit Karşılığı	sayfa 102
11	Güvenlikli Kilit Karşılığı	sayfa 102
30a	PDS Kumandalı Araba	sayfa 236
30b	PDS Kumandasız Araba	sayfa 236
30c	PDS Araba Kapakları	sayfa 236
30d	PDS Kumanda Takozu	sayfa 236
30e	PDS Alt Stoper Parçası	sayfa 236
30f	PDS Kapak Destek Parçası	sayfa 236
30g	PDS Çubuk Destek Takozu	sayfa 236
30h	PDS Kol	sayfa 236

30i	PDS Üst Stoper	sayfa 236
30j	PDS Kılavuz Rayı Yan Kapak	sayfa 236
30k	PDS Makas Kılavuz Kapağı	sayfa 236
31a	PDS Taşıyıcı Ray	sayfa 236
31b	PDS Kılavuz Rayı	sayfa 236
31c	PDS Kılavuz Rayı Kapağı	sayfa 236
31d	PDS Kapak Profili	sayfa 236
31e	PDS Bağlantı Çubuğu	sayfa 236
31f	PDS Kaydırma Makası	sayfa 236
31g	PDS Makas Kılavuzu	sayfa 236
32	Üst Ara Bağlantı	sayfa 236
32a	Orta Bağlantı (Dikey)	sayfa 236
33	Otomatik İspanyolet Alt Bağlantı	sayfa 236
34	PDS Karşılık	sayfa 236
81	Çift Açılım Kilitli İspanyolet	sayfa 38-41



Kullanım Aralığı

Kanat Lamba Eni	600-1600 mm
Kanat Lamba Boyu	700-2400 mm
Kanat Ağırlığı	maks. 130 kg

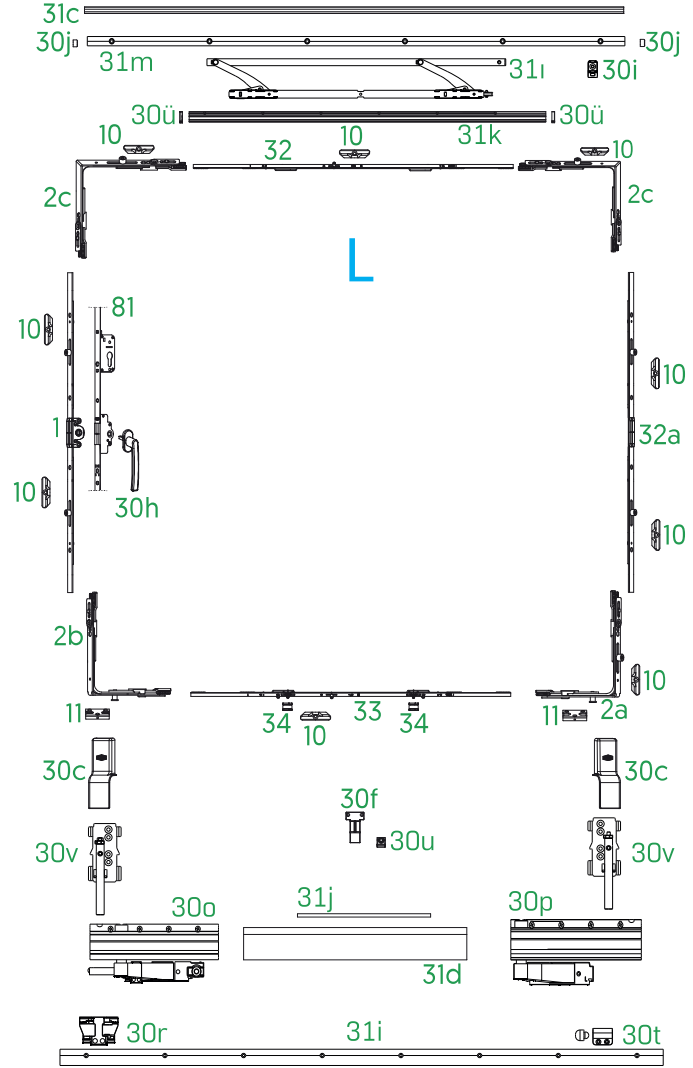
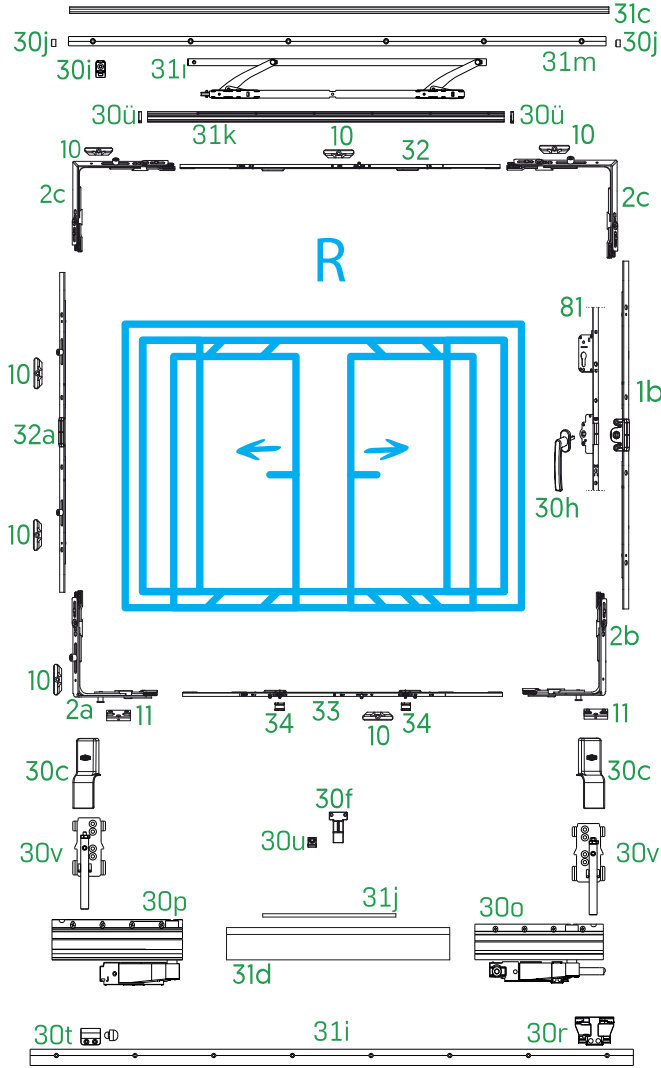
Paralel Devirmeli Sürme Sistem Tablosu



160 kg Çift Kanat Uygulama

1	ÇA İspanyolet	sayfa 28-37
1b	ÇA İspanyolet (Pimsiz)	sayfa 341
2a	Güvenlikli Köşe Bağlantı	sayfa 341
2b	Güvenlikli Köşe Bağlantı	sayfa 341
2c	Köşe Bağlantı	sayfa 341
10	Kilit Karşılığı	sayfa 102
11	Güvenlikli Kilit Karşılığı	sayfa 102
30o	PDS Kumandalı Araba (160 kg)	sayfa 343
30p	PDS Kumandasız Araba (160 kg)	sayfa 343
30j	PDS Kılavuz Rayı Yan Kapak	sayfa 243
30c	PDS Araba Kapakları	sayfa 343
30r	PDS Kumanda Takozu	sayfa 343
30t	PDS Alt Stoper Parçası	sayfa 343
30f	PDS Kapak Destek Parçası	sayfa 343
30u	PDS Çubuk Destek Takozu	sayfa 343
30h	PDS Kol	sayfa 343

30i	PDS Üst Stoper	sayfa 343
30v	PDS Ayar Mekanizması L / R	sayfa 343
31c	PDS Kılavuz Rayı Kapağı	sayfa 343
30ü	PDS Makas Kılavuz Kapağı	sayfa 343
31i	PDS Taşıyıcı Ray	sayfa 343
31m	PDS Kılavuz Rayı	sayfa 343
31c	PDS Kılavuz Rayı Kapağı	sayfa 343
31d	PDS Kapak Profili	sayfa 343
31j	PDS Bağlantı Çubuğu	sayfa 343
31ı	PDS Kaydırma Makası	sayfa 343
31k	PDS Makas Kılavuzu	sayfa 343
32	Üst Ara Bağlantı	sayfa 245
32a	Orta Bağlantı (Dikey)	sayfa 246
33	Otomatik İspanyolet Alt Bağlantı	sayfa 244
34	PDS Karşılık	sayfa 241
81	Çift Açılım Kilitli İspanyolet	sayfa 38-41



Kullanım Aralığı

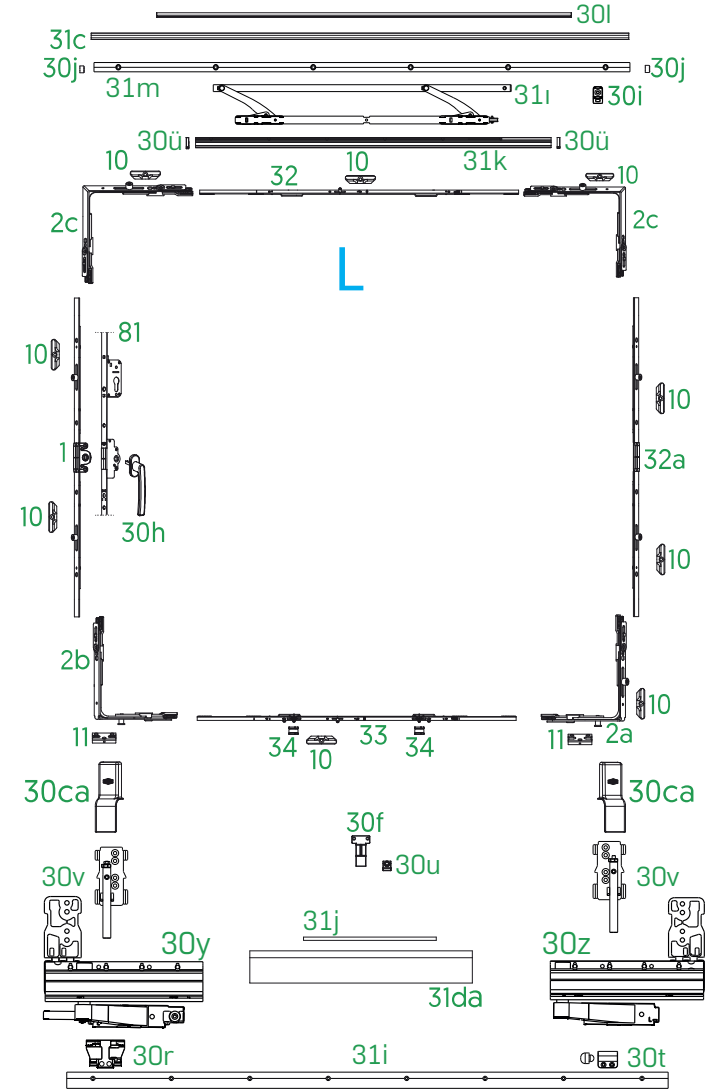
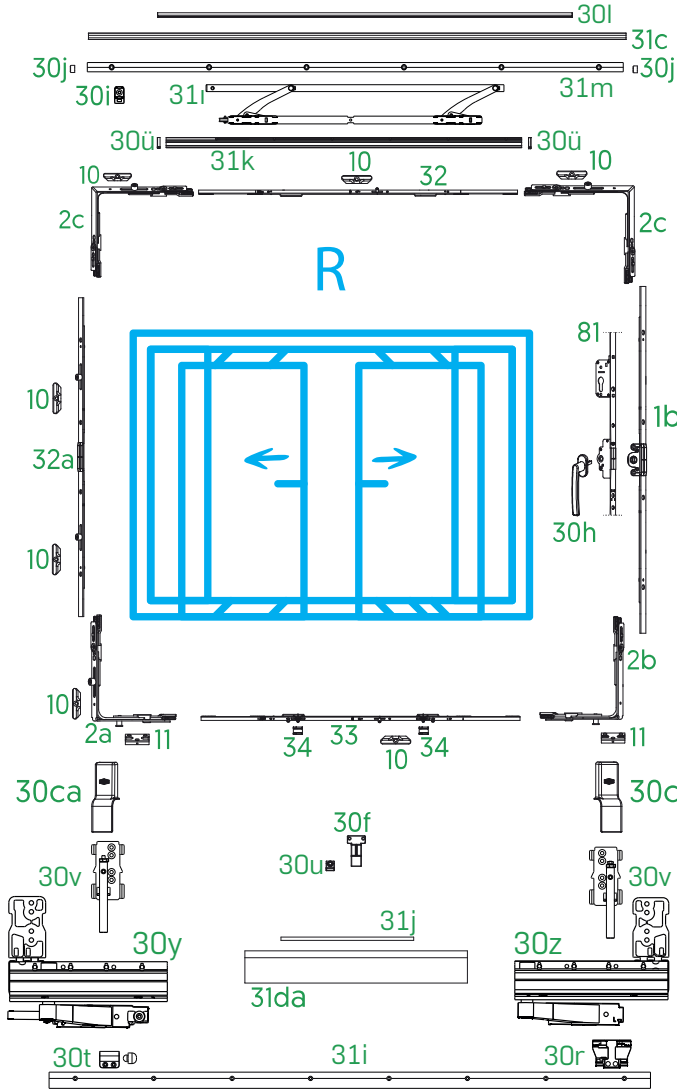
Kanat Lamba Eni	600-1600 mm
Kanat Lamba Boyu	700-2400 mm
Kanat Ağırlığı	maks. 160 kg

Paralel Devirmeli Sürme Sistem Tablosu

160 kg Çift Kanat Uygulama / Alüminyum

1	ÇA İspanyolet	sayfa 28-37
1b	ÇA İspanyolet (Pimsiz)	sayfa241
2a	Güvenlikli Köşe Bağlantı	sayfa241
2b	Güvenlikli Köşe Bağlantı	sayfa241
2c	Köşe Bağlantı	sayfa241
10	Kilit Karşılığı	sayfa 102
11	Güvenlikli Kilit Karşılığı	sayfa 102
30y	PDS Kumandalı Araba (160 kg / Alüminyum)	sayfa 243
30z	PDS Kumandasız Araba (160 kg / Alüminyum)	sayfa 243
30j	PDS Klavuz Rayı Yan Kapak	sayfa 243
30ca	PDS Araba Kapakları (Alüminyum)	sayfa 243
30r	PDS Kumanda Takozu	sayfa 243
30t	PDS Alt Stoper Parçası	sayfa 243
30f	PDS Kapak Destek Parçası	sayfa 243
30u	PDS Çubuk Destek Takozu	sayfa 243
30h	PDS Kol	sayfa 243

30i	PDS Üst Stoper	sayfa 243
30v	PDS Ayar Mekanizması L / R	sayfa 243
31c	PDS Kılavuz Rayı Kapağı	sayfa 243
30ü	PDS Makas Kılavuz Kapağı	sayfa 243
31i	PDS Taşıyıcı Ray	sayfa 243
31m	PDS Kılavuz Rayı	sayfa 243
31c	PDS Kılavuz Rayı Kapağı	sayfa 243
31da	PDS Kapak Profili (Alüminyum)	sayfa 243
31j	PDS Bağlantı Çubuğu	sayfa 243
31r	PDS Kaydırma Makası	sayfa 243
31k	PDS Makas Kılavuzu	sayfa 243
32	Üst Ara Bağlantı	sayfa 245
32a	Orta Bağlantı (Dikey)	sayfa 246
33	Otomatik İspanyolet Alt Bağlantı	sayfa 244
34	PDS Karşılık	sayfa241
81	Çift Açılım Kilitli İspanyolet	sayfa 43-46



Kullanım Aralığı

Kanat Lamba Eni	600-1600 mm
Kanat Lamba Boyu	700-2400 mm
Kanat Ağırlığı	maks. 160 kg

Paralel Devirmeli Sürme (Euro Kanal) & Kollu



Paket & İçerikleri

Set 1			Sol (L)	Sağ (R)
70a	Köşe Hareket Grubu	4 adet	V.5702.0502	
70b	Hareket İletim Grubu	1 adet	V.5705.0102	
72b	İlave Kilitleme Grubu	3 adet	V.5703.0102	
73	Kilit Karşılığı	7 adet	V.5707.0102	
76a	Alüminyum PDS Tij Grubu	1 Set L/R	V.5716.0L02 / V.5716.0R02	
76b	Alüminyum Paralel Sürme Karşılığı	2 adet	V.5707.0402	
30a	PDS Kumandalı Araba	1 adet	V.4609.1L02	V.4609.1R02
30b	PDS Kumandasız Araba	1 adet	V.4609.2L02	V.4609.2R02
30n	PDS Araba Destek Takozu (Alüminyum)	1 Set L/R	V.4607.0L15 / V.4607.0R15	

Set 2			Ray Uzunluğu				Renk
			2000mm	3000mm	3500mm	2600mm	
			V.4616.0107	V.4616.0207	V.4616.0307	V.4616.0407	Beyaz / RAL9016
			V.4616.0108	V.4616.0208	V.4616.0308	V.4616.0408	Kahve / RAL 8022
			V.4616.0110	V.4616.0210	V.4616.0310	V.4616.0410	Gümüş
			V.4616.0116	V.4616.0216	V.4616.0316	V.4616.0416	Siyah / RAL 9005
30ca	PDS Araba Kapakları (Alüminyum)	1 Set L/R	V.4607.3L07 - V.4607.3R07				Beyaz / RAL9016
			V.4607.3L08 - V.4607.3R08				Kahve / RAL 8022
			V.4607.3L10 - V.4607.3R10				Gümüş
			V.4607.3L16 - V.4607.3R16				Siyah / RAL 9005
			V.4607.3L32 - V.4607.3R32				Antrasit Gri / RAL 7016
30d	PDS Kumanda Takozu	1 Adet	V.4601.1002				Çinko
			V.4601.1016				Siyah
30e	PDS Alt Stoper Parçası	1 Adet	V.4601.2302				Çinko
			V.4601.2316				Siyah
30f	PDS Kapak Destek Parçası	1 Adet	V.4601.1415				Tüm Renkler
30g	PDS Çubuk Destek Takozu	1 Adet	V.4601.1015				Tüm Renkler
70h	Tijli Kol	1 Adet	T.0210.0107				Beyaz / RAL 9016
			T.0210.0108				Kahve / RAL 8022
			T.0210.0110				Gümüş
			T.0210.0116				Siyah / RAL 9005
			T.0210.0132				Antrasit Gri / RAL 7016
30i	PDS Üst Stoper	1 Adet	V.4601.2402				Tüm Renkler
			V.4601.2607				Beyaz / RAL9016
30j	PDS Kılavuz Rayı Yan Kapak	2 Adet	V.4601.2608				Kahve / RAL 8022
			V.4601.2610				Gümüş
			V.4601.2632				Antrasit Gri / RAL 7016
30ka	PDS Makas Kılavuz Kapağı (Alüminyum)	1 set L/R	V.4607.0L07 - V.4607.0R07				Beyaz / RAL9016
			V.4607.0L08 - V.4607.0R08				Kahve / RAL 8022
			V.4607.0L10 - V.4607.0R10				Gümüş
			V.4607.0L16 - V.4607.0R16				Siyah / RAL 9005
			V.4607.0L32 - V.4607.0R32				Antrasit Gri / RAL 7016
30l	PDS Makas Kılavuz Kapağı Profili (Alüminyum)	1 Adet	V.4609.4003	V.4609.4103	V.4609.4203	V.4609.4303	Gümüş
			V.4609.4007	V.4609.4107	V.4609.4207	V.4609.4307	Beyaz / RAL9016
			V.4609.4008	V.4609.4108	V.4609.4208	V.4609.4308	Kahve / RAL 8022
			V.4609.4016	V.4609.4116	V.4609.4216	V.4609.4316	Siyah / RAL 9005
30s	PDS Çubuk Destek Takozu (Alüminyum)	1 Adet	V.4607.1415				Tüm Renkler
31a	PDS Taşıyıcı Ray	1 Adet	V.4601.1103	V.4601.1203	V.4601.1303	V.4601.1403	Gümüş EV1 / EV6
			V.4601.1108	V.4601.1208	V.4601.1308	V.4601.1408	Kahve M2
			V.4601.1116	V.4601.1216	V.4601.1316	V.4601.1416	Siyah / RAL 9005
31b	PDS Kılavuz Rayı	1 Adet	V.4601.0403	V.4601.0503	V.4601.0603	V.4601.2003	Gümüş EV1 / EV6
			V.4601.0408	V.4601.0508	V.4601.0608	V.4601.2008	Kahve M2
31c	PDS Kılavuz Rayı Kapağı	1 Adet	V.4601.0707	V.4601.0807	V.4601.0907	V.4601.2107	Beyaz / RAL9016
			V.4601.0708	V.4601.0808	V.4601.0908	V.4601.2108	Kahve / RAL 8022
			V.4601.0710	V.4601.0810	V.4601.0910	V.4601.2110	Gümüş
			V.4601.0716	V.4601.0816	V.4601.0916	V.4601.2116	Siyah / RAL 9005
			V.4601.0732	V.4601.0832	V.4601.0932	V.4601.2132	Antrasit Gri / RAL 7016
31da	PDS Kapak Profili (Alüminyum)	1 Adet	V.4607.3003	V.4607.3103	V.4607.3203	V.4607.3303	Gümüş EV1 / EV6
			V.4607.3007	V.4607.3107	V.4607.3207	V.4607.3307	Beyaz / RAL9016
			V.4607.3008	V.4607.3108	V.4607.3208	V.4607.3308	Kahve / RAL 8022
			V.4607.3016	V.4607.3116	V.4607.3216	V.4607.3316	Siyah / RAL 9005
			V.4607.3032	V.4607.3132	V.4607.3232	V.4607.3332	Antrasit Gri / RAL 7016
31e	PDS Bağlantı Çubuğu	1 Adet	V.4601.1102	V.4601.1202	V.4601.1302	V.4601.1402	Tüm Renkler
31f	PDS Kaydırma Makası	1 Adet	V.4609.0102	V.4609.0202	V.4609.0402	V.4609.0502	Tüm Renkler
31ga	PDS Makas Kılavuzu (Alüminyum)	1 Adet	V.4607.1103	V.4607.1203	V.4607.1303	V.4607.1503	Tüm Renkler
31h	PDS Vida Seti (Alüminyum)	4 Adet	V.4607.5002				Tüm Renkler

Paralel Devirmeli Sürme (Euro Kanal) & Kol Adaptörlü

Paket & İçerikleri

Set 1			Sol (L)	Sağ (R)	
			V.5700.6L02	V.5700.6R02	
70a	Köşe Hareket Grubu	4 adet	V.5702.0502		
72b	İlave Kilitleme Grubu	3 adet	V.5703.0102		
73	Kilit Karşılığı	7 adet	V.5707.0102		
75	Kol Adaptörü	1 adet	V.5715.0002		
76a	Alüminyum PDS Tij Grubu	1 Set L/R	V.5716.0L02 / V.5716.0R02		
76b	Alüminyum Paralel Sürme Karşılığı	2 adet	V.5707.0402		
30a	PDS Kumandalı Araba	1 adet	V.4609.1L02	V.4609.1R02	
30b	PDS Kumandasız Araba	1 adet	V.4609.2L02	V.4609.2R02	
30n	PDS Araba Destek Takozu (Alüminyum)	1 Set L/R	V.4607.0L15 / V.4607.0R15		

Set 2			2000mm	3000mm	3500mm	2600mm	Renk
			V.4617.0107	V.4617.0207	V.4617.0307	V.4617.0407	Beyaz/ RAL9016
			V.4617.0108	V.4617.0208	V.4617.0308	V.4617.0408	Kahve / RAL 8022
			V.4617.0110	V.4617.0210	V.4617.0310	V.4617.0410	Gümüş
			V.4617.0116	V.4617.0216	V.4617.0316	V.4617.0416	Siyah / RAL 9005
			V.4607.3L07 - V.4607.3R07				Beyaz/ RAL9016
			V.4607.3L08 - V.4607.3R08				Kahve / RAL 8022
			V.4607.3L10 - V.4607.3R10				Gümüş
			V.4607.3L16 - V.4607.3R16				Siyah / RAL 9005
			V.4607.3L32 - V.4607.3R32				Antrasit Gri / RAL 7016
30ca	PDS Araba Kapakları (Alüminyum)	1 Set L/R	V.4601.1002				Çinko
			V.4601.1016				Siyah
30d	PDS Kumanda Takozu	1 Adet	V.4601.2302				Çinko
			V.4601.2316				Siyah
30e	PDS Alt Stoper Parçası	1 Adet	V.4601.1415				Tüm Renkler
30f	PDS Kapak Destek Parçası	1 Adet	V.4601.1015				Tüm Renkler
30g	PDS Çubuk Destek Takozu	1 Adet	T.4601.0107				Beyaz / RAL 9016
			T.4601.0108				Kahve / RAL 8022
			T.4601.0110				Gümüş
			T.4601.0116				Siyah / RAL 9005
			T.4601.0132				Antrasit Gri / RAL 7016
30h	PDS Kol	1 Adet	V.4601.2402				Tüm Renkler
30i	PDS Üst Stoper	1 Adet	V.4601.2607				Beyaz / RAL9016
			V.4601.2608				Kahve / RAL 8022
			V.4601.2610				Gümüş
			V.4601.2632				Antrasit Gri / RAL 7016
			V.4607.0L07 - V.4607.0R07				Beyaz / RAL9016
			V.4607.0L08 - V.4607.0R08				Kahve / RAL 8022
			V.4607.0L10 - V.4607.0R10				Gümüş
			V.4607.0L16 - V.4607.0R16				Siyah / RAL 9005
			V.4607.0L32 - V.4607.0R32				Antrasit Gri / RAL 7016
30l	PDS Makas Kılavuz Kapağı Profili (Alüminyum)	1 Adet	V.4609.4003	V.4609.4103	V.4609.4203	V.4609.4303	Gümüş
			V.4609.4007	V.4609.4107	V.4609.4207	V.4609.4307	Beyaz / RAL9016
			V.4609.4008	V.4609.4108	V.4609.4208	V.4609.4308	Kahve / RAL 8022
			V.4609.4016	V.4609.4116	V.4609.4216	V.4609.4316	Siyah / RAL 9005
30s	PDS Çubuk Destek Takozu (Alüminyum)	1 Adet	V.4607.1415				Tüm Renkler
31a	PDS Taşıyıcı Ray	1 Adet	V.4601.1103	V.4601.1203	V.4601.1303	V.4601.1403	Gümüş EV1 / EV6
			V.4601.1108	V.4601.1208	V.4601.1308	V.4601.1408	Kahve M2
			V.4601.1116	V.4601.1216	V.4601.1316	V.4601.1416	Siyah / RAL 9005
31b	PDS Kılavuz Rayı	1 Adet	V.4601.0403	V.4601.0503	V.4601.0603	V.4601.2003	Gümüş EV1 / EV6
			V.4601.0408	V.4601.0508	V.4601.0608	V.4601.2008	Kahve M2
			V.4601.0707	V.4601.0807	V.4601.0907	V.4601.2107	Beyaz / RAL9016
			V.4601.0708	V.4601.0808	V.4601.0908	V.4601.2108	Kahve / RAL 8022
			V.4601.0710	V.4601.0810	V.4601.0910	V.4601.2110	Gümüş
			V.4601.0716	V.4601.0816	V.4601.0916	V.4601.2116	Siyah / RAL 9005
			V.4601.0732	V.4601.0832	V.4601.0932	V.4601.2132	Antrasit Gri / RAL 7016
31da	PDS Kapak Profili (Alüminyum)	1 Adet	V.4607.3003	V.4607.3103	V.4607.3203	V.4607.3303	Gümüş EV1 / EV6
			V.4607.3007	V.4607.3107	V.4607.3207	V.4607.3307	Beyaz / RAL9016
			V.4607.3008	V.4607.3108	V.4607.3208	V.4607.3308	Kahve / RAL 8022
			V.4607.3016	V.4607.3116	V.4607.3216	V.4607.3316	Siyah / RAL 9005
			V.4607.3032	V.4607.3132	V.4607.3232	V.4607.3332	Antrasit Gri / RAL 7016
31e	PDS Bağlantı Çubuğu	1 Adet	V.4601.1102	V.4601.1202	V.4601.1302	V.4601.1402	Tüm Renkler
31f	PDS Kaydırma Makası	1 Adet	V.4609.0102	V.4609.0202	V.4609.0402	V.4609.0502	Tüm Renkler
31ga	PDS Makas Kılavuzu (Alüminyum)	1 Adet	V.4607.1103	V.4607.1203	V.4607.1303	V.4607.1503	Tüm Renkler
31h	PDS Vida Seti (Alüminyum)	4 Adet	V.4607.5002				Tüm Renkler

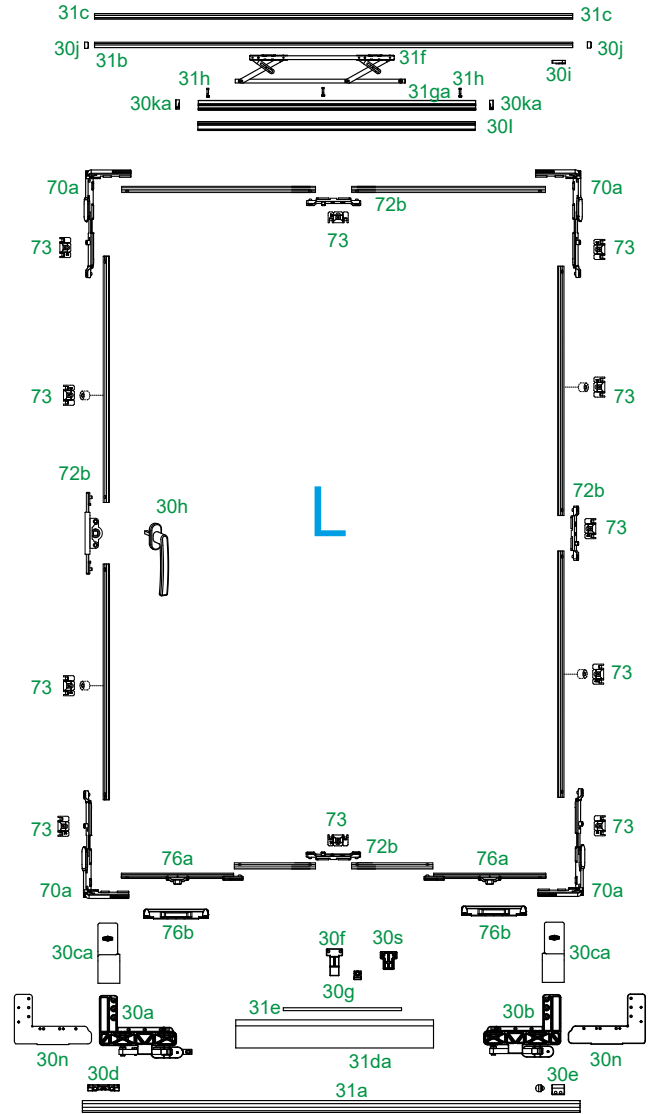
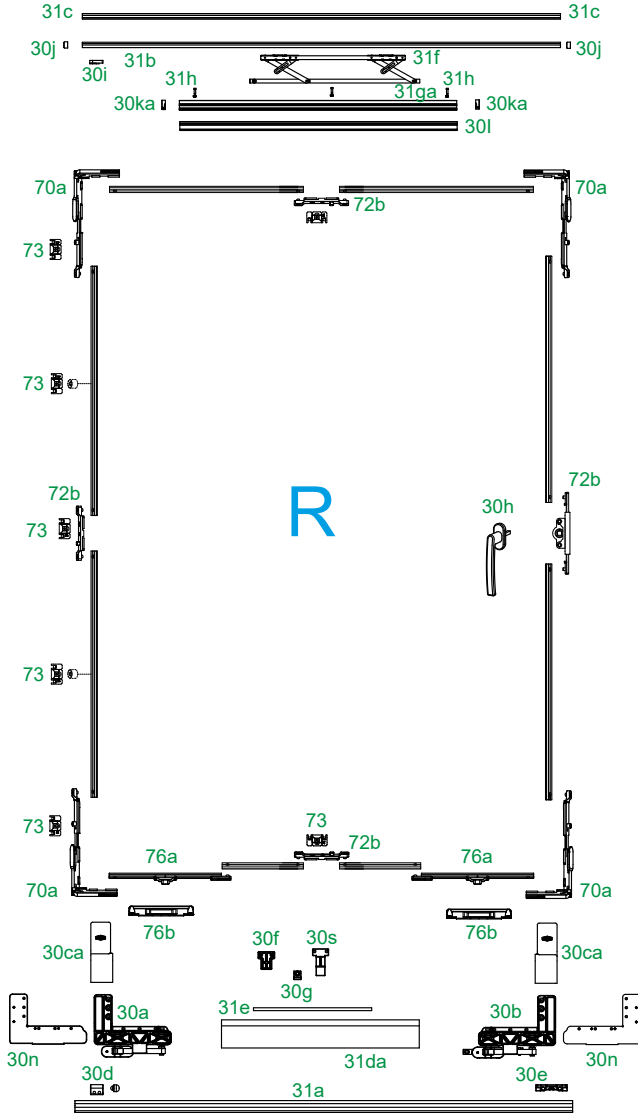
Paralel Devirmeli Sürme Çift Kanat (Euro Kanal)



130 Kg Kol Adaptörlü Sistem

30j	PDS Klavuz Rayı Yan Kapak	sayfa 242
31c	PDS Klavuz Rayı Kapağı	sayfa 242
31b	PDS Klavuz Rayı	sayfa 242
31h	PDS Vida Seti	sayfa 242
30ka	PDS Makas Klavuz Kapağı (Alüminyum)	sayfa 242
31f	PDS Kaydırma Makası	sayfa 242
31ga	PDS Klavuz (Alüminyum)	sayfa 242
30l	PDS Makas Klavuz Kapağı Profili (Alüminyum)	sayfa 242
70a	Köşe Hareket Grubu	sayfa 242
72b	İlave Kilitleme Grubu	sayfa 242
73	Kilit Karşılığı	sayfa 242
30h	PDS Kol	sayfa 242
76a	Alüminyum PDS Tij Grubu	sayfa 242

76b	Alüminyum Paralel Sürme Karşılığı	sayfa 242
30f	PDS Kapak Destek Parçası	sayfa 242
30s	PDS Çubuk Destek Takozu (Alüminyum)	sayfa 242
30g	PDS Çubuk Destek Takozu	sayfa 242
31e	PDS Bağlantı Çubuğu	sayfa 242
30a	PDS Kumandalı Araba	sayfa 242
30n	PDS Araba Destek Takozu (Alüminyum)	sayfa 242
31d	PDS Kumanda Takozu	sayfa 242
31a	PDS Taşıyıcı Ray	sayfa 242
30b	PDS Kumandasız Araba	sayfa 242
31da	PDS Kapak Profili (Alüminyum)	sayfa 242
30e	PDS Alt Stoper Parçası	sayfa 242
30i	PDS Üst Stoper	sayfa 242



Kullanım Aralığı

Kanat Lamba Eni	600-1600 mm
Kanat Lamba Boyu	700-2400 mm
Kanat Ağırlığı	maks. 130 kg

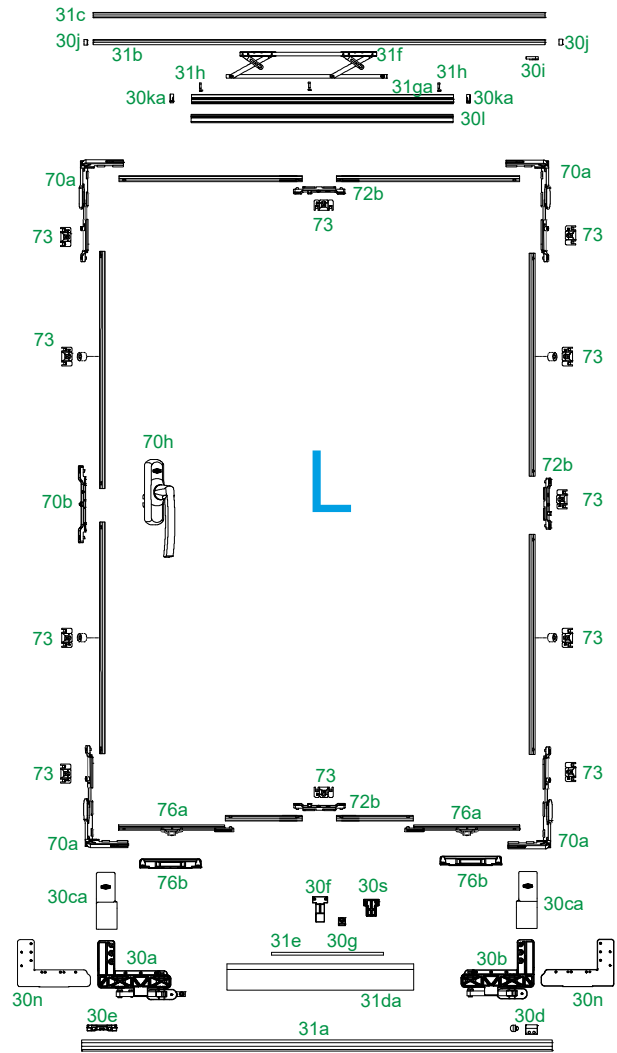
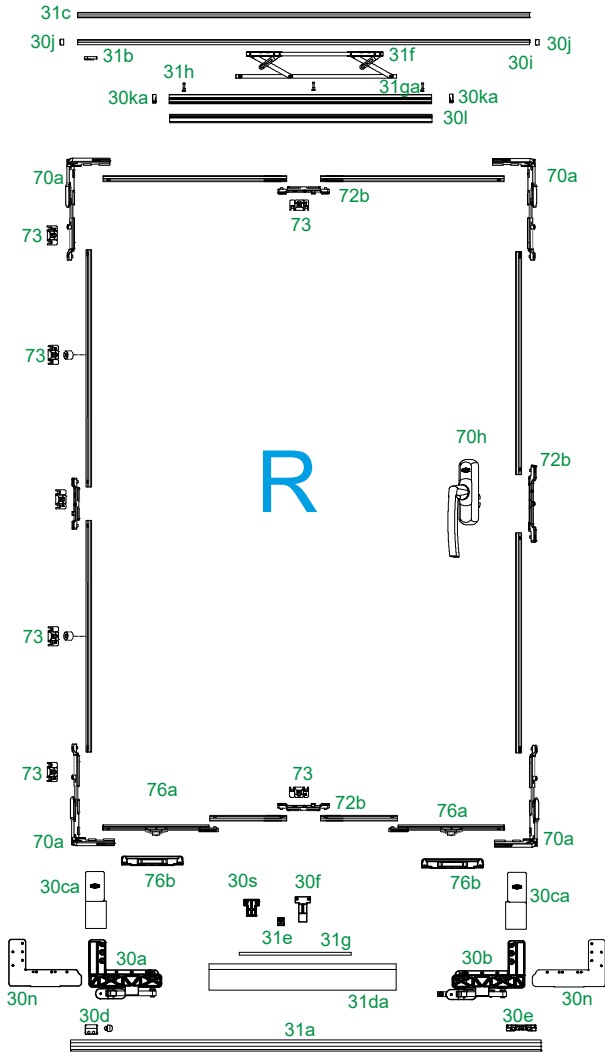
Paralel Devirmeli Sürme Çift Kanat (Euro Kanal)



130 Kg Kollu Sistem

30j	PDS Klavuz Rayı Yan Kapak	sayfa 242
31c	PDS Klavuz Rayı Kapağı	sayfa 242
31b	PDS Klavuz Rayı	sayfa 242
31h	PDS Vida Seti	sayfa 242
30ka	PDS Makas Klavuz Kapağı (Alüminyum)	sayfa 242
31f	PDS Kaydırma Makası	sayfa 242
31ga	PDS Klavuz (Alüminyum)	sayfa 242
30l	PDS Makas Klavuz Kapağı Profili (Alüminyum)	sayfa 242
70a	Köşe Hareket Grubu	sayfa 242
72b	İlave Kilitleme Grubu	sayfa 242
73	Kilit Karşılığı	sayfa 242
70h	Tijli Kol	sayfa 242
30h	PDS Kol	sayfa 242
76a	Alüminyum PDS Tij Grubu	sayfa 242

76b	Alüminyum Paralel Sürme Karşılığı	sayfa 242
30f	PDS Kapak Destek Parçası	sayfa 242
30s	PDS Çubuk Destek Takozu (Alüminyum)	sayfa 242
30g	PDS Çubuk Destek Takozu	sayfa 242
31e	PDS Bağlantı Çubuğu	sayfa 242
30a	PDS Kumandalı Araba	sayfa 242
30n	PDS Araba Destek Takozu (Alüminyum)	sayfa 242
31d	PDS Kumanda Takozu	sayfa 242
31a	PDS Taşıyıcı Ray	sayfa 242
30b	PDS Kumandasız Araba	sayfa 242
31da	PDS Kapak Profili (Alüminyum)	sayfa 242
30e	PDS Alt Stoper Parçası	sayfa 242
30i	PDS Üst Stoper	sayfa 242



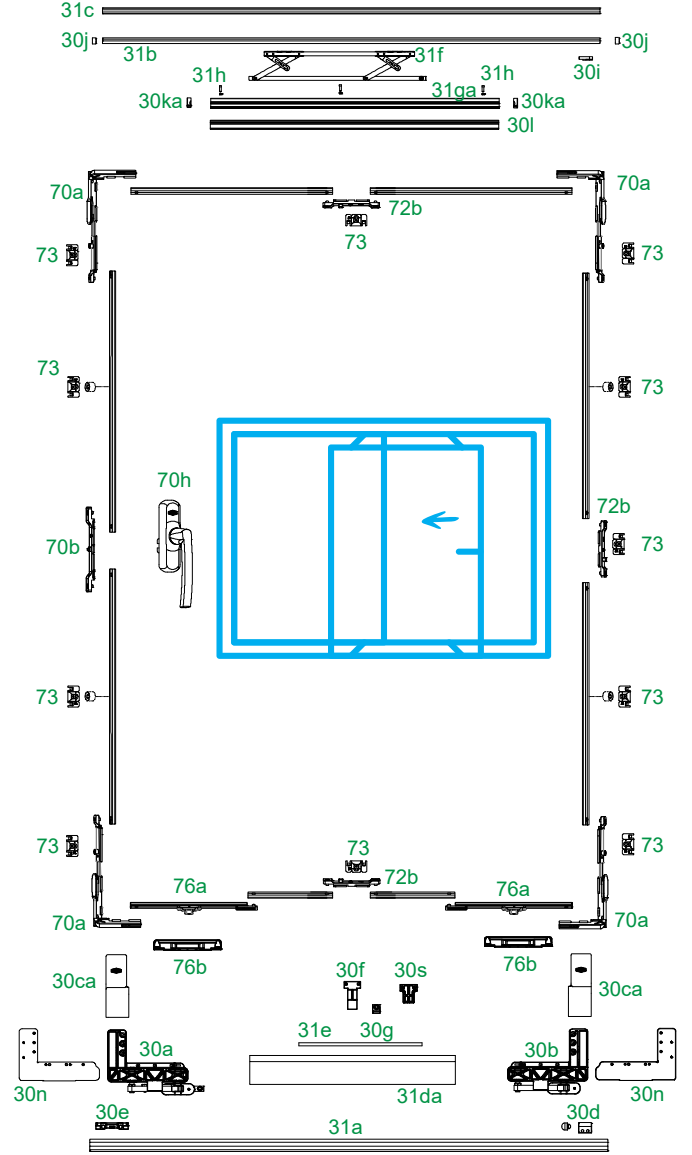
Kullanım Aralığı

Kanat Lamba Eni	600-1600 mm
Kanat Lamba Boyu	700-2400 mm
Kanat Ağırlığı	maks. 130 kg

Paralel Devirmeli Sürme Tek Kanat (Euro Kanal)

130 Kg Kollu Sistem

30j	PDS Klavuz Rayı Yan Kapak	sayfa 242
31c	PDS Klavuz Rayı Kapağı	sayfa 242
31b	PDS Klavuz Rayı	sayfa 242
31h	PDS Vida Seti	sayfa 242
30ka	PDS Makas Klavuz Kapağı (Alüminyum)	sayfa 242
31f	PDS Kaydırma Makası	sayfa 242
31ga	PDS Klavuz (Alüminyum)	sayfa 242
30l	PDS Makas Klavuz Kapağı Profili (Alüminyum)	sayfa 242
70a	Köşe Hareket Grubu	sayfa 242
72b	İlave Kilitleme Grubu	sayfa 242
73	Kilit Karşılığı	sayfa 242
70h	Tijli Kol	sayfa 242
30h	PDS Kol	sayfa 242
76a	Alüminyum PDS Tij Grubu	sayfa 242
76b	Alüminyum Paralel Sürme Karşılığı	sayfa 242
30f	PDS Kapak Destek Parçası	sayfa 242
30s	PDS Çubuk Destek Takozu (Alüminyum)	sayfa 242
30g	PDS Çubuk Destek Takozu	sayfa 242
31e	PDS Bağlantı Çubuğu	sayfa 242
30a	PDS Kumandalı Araba	sayfa 242
30n	PDS Araba Destek Takozu (Alüminyum)	sayfa 242
31d	PDS Kumanda Takozu	sayfa 242
31a	PDS Taşıyıcı Ray	sayfa 242
30b	PDS Kumandasız Araba	sayfa 242
31da	PDS Kapak Profili (Alüminyum)	sayfa 242
30e	PDS Alt Stoper Parçası	sayfa 242
30i	PDS Üst Stoper	sayfa 242



Kullanım Aralığı

Kanat Lamba Eni	600-1600 mm
Kanat Lamba Boyu	700-2400 mm
Kanat Ağırlığı	maks. 130 kg

Paralel Devirmeli Sürme Sistem Donanımları

Paralel Devirmeli Sürme Sistemi

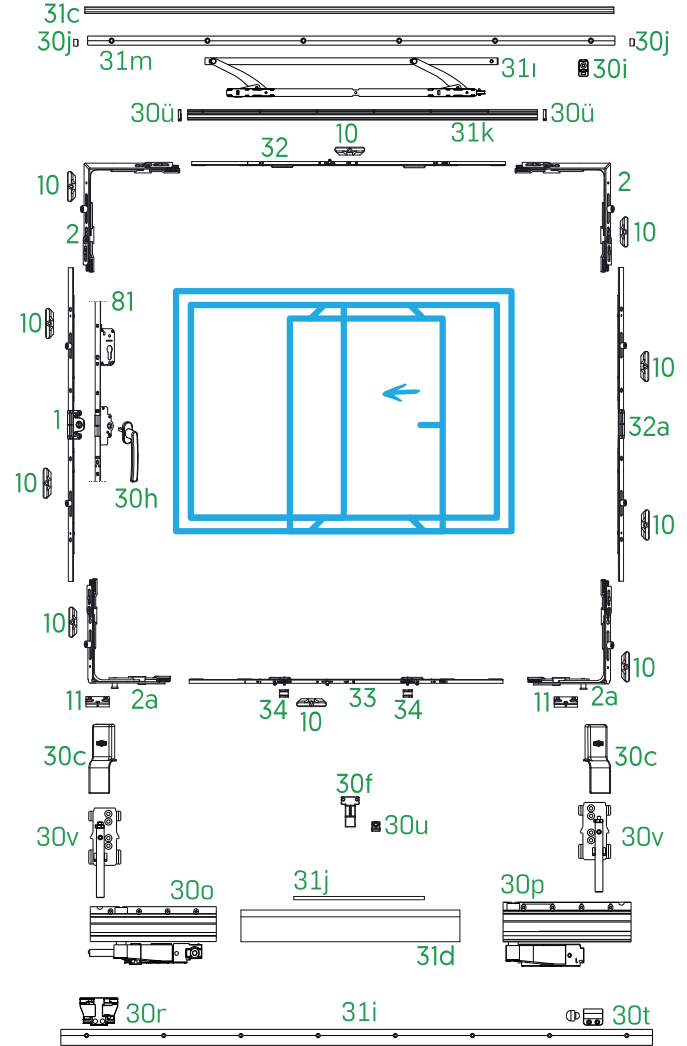


160 kg PVC Uygulama İçerikleri

Kanat Lamba Eni		600-850	850-1100	1100-1350	1350-1600	
Yatay	32	Üst Ara Bağlantı	V.4606.0102	V.4606.0202	V.4606.0302	V.4606.0402
	33	Otomatik İspanyolet Alt Bağlantı	V.4605.0102	V.4605.0202	V.4605.0302	V.4605.0402
	2	Köşe Bağlantı	V.0601.0102			
	2a	Güvenlikli Köşe Bağlantı	V.0605.0102			
	34	PDS Karşılık	V.4604.0102			
	10	Kilit Karşılıkları	Profile Göre Değişken			
	11	Güvenlikli Kilit Karşılığı	Profile Göre Değişken			

Kanat Lamba Boyu	1 ÇA İspanyolet	32a Orta Bağlantı (Dikey)
450-700	V.0202.0102	V.0207.0102
700-1200	V.0202.0202	V.0207.0202
900-1400	V.0202.0302	V.0207.0302
1200-1700	V.0202.0402	V.0207.0402
1700-2200	V.0202.0502	V.0207.0502
800-600	V.0202.0602	V.0207.0602
950-1450	V.0202.0702	V.0207.0702
1900-2400	V.0202.0802	V.0207.0802

Dikey



Paralel Devirmeli Sürme Sistemi

130 kg PVC Uygulama Paket & İçerikleri

Set 1			Sol (L)		Sağ (R)		
30a	PDS Kumandalı Araba	1 Adet	V.4612.0L02		V.4612.0R02		
30b	PDS Kumandasız Araba	1 Adet	V.4609.1L02		V.4609.1R02		
			V.4609.2L02		V.4609.2R02		
Ray Uzunluğu / Kanat Lamba Eni							
			2000 mm	3000 mm	3500 mm	2600 mm	
			600 - 900	901-1350	1351-1600	800-1150	
			Renk				
			V.4613.0107	V.4613.0207	V.4613.0307	V.4613.0407	Beyaz / RAL 9016
			V.4613.0108	V.4613.0208	V.4613.0308	V.4613.0408	Kahve / RAL 8022
			V.4613.0110	V.4613.0210	V.4613.0310	V.4613.0410	Gümüş
			V.4613.0116	V.4613.0216	V.4613.0316	V.4613.0416	Siyah / RAL 9005
			V.4613.0119	V.4613.0219	V.4613.0319	V.4613.0419	Krem / RAL 1013
			V.4613.0132	V.4613.0232	V.4613.0332	V.4613.0432	Antrasit Gri / RAL 7016
			V.4601.3L07 - V.4601.3R07				Beyaz / RAL 9016
			V.4601.3L08 - V.4601.3R08				Kahve / RAL 8022
			V.4601.3L10 - V.4601.3R10				Gümüş
			V.4601.3L16 - V.4601.3R16				Siyah / RAL 9005
			V.4601.3L19 - V.4601.3R19				Krem / RAL 1013
			V.4601.3L32 - V.4601.3R32				Antrasit Gri / RAL 7016
30c	PDS Araba Kapakları	1 Set L/R	V.4601.1002				Çinko
			V.4601.1016				Siyah
30d	PDS Kumanda Takozu	1 Adet	V.4601.2302				Çinko
30e	PDS Alt Stoper Parçası	1 Adet	V.4601.2316				Siyah
30f	PDS Kapak Destek Parçası	1 Adet	V.4601.1415				Tüm Renkler
30g	PDS Çubuk Destek Takozu	1 Adet	V.4601.1015				Tüm Renkler
			T.4601.0107				Beyaz / RAL9016
			T.4601.0108				Kahve / RAL 8022
			T.4601.0110				Gümüş
			T.4601.0116				Siyah / RAL 9005
			T.4601.0132				Antrasit Gri / RAL 7016
			T.4601.0119				Krem / RAL 1013
30h	PDS Kol	1 Adet	V.4601.2402				Tüm Renkler
30i	PDS Üst Stoper	1 Adet	V.4601.2607				Beyaz / RAL9016
			V.4601.2608				Kahve / RAL 8022
			V.4601.2610				Gümüş
			V.4601.2616				Siyah / RAL 9005
			V.4601.2619				Krem / RAL 1013
			V.4601.2632				Antrasit Gri / RAL 7016
30j	PDS Kılavuz Rayı Yan Kapak	2 Adet	V.4609.0L07 - V.4609.0R07				Beyaz / RAL9016
			V.4609.0L08 - V.4609.0R08				Kahve / RAL 8022
			V.4609.0L10 - V.4609.0R10				Gümüş
			V.4609.0L16 - V.4609.0R16				Siyah / RAL 9005
			V.4609.0L19 - V.4609.0R19				Krem / RAL 1013
			V.4609.0L32 - V.4609.0R32				Antrasit Gri / RAL 7016
30k	PDS Makas Kılavuz Kapağı	1 set L/R	V.4601.1103				Gümüş EV1 / EV6
			V.4601.1203				Kahve M2
			V.4601.1303				Siyah M3
31a	PDS Taşıyıcı Ray	1 Adet	V.4601.1108				Gümüş EV1 / EV6
			V.4601.1208				KahveM2
			V.4601.1308				Siyah / RAL 9005
			V.4601.1403				Beyaz / RAL9016
			V.4601.1408				Kahve / RAL 8022
			V.4601.1416				Siyah / RAL 9005
31b	PDS Kılavuz Rayı	1 Adet	V.4601.0403				Antrasit Gri / RAL 7016
			V.4601.0503				Gümüş EV1 / EV6
			V.4601.0603				KahveM2
			V.4601.0408				Siyah / RAL 9005
			V.4601.0508				Beyaz / RAL9016
			V.4601.0608				Kahve / RAL 8022
			V.4601.2008				Siyah / RAL 9005
			V.4601.0416				Beyaz / RAL9016
			V.4601.0516				Kahve / RAL 8022
			V.4601.0616				Siyah / RAL 9005
			V.4601.2016				Antrasit Gri / RAL 7016
31c	PDS Kılavuz Rayı Kapağı	1 Adet	V.4601.0707				Gümüş EV1 / EV6
			V.4601.0807				Beyaz / RAL9016
			V.4601.0907				Kahve / RAL 8022
			V.4601.2107				Siyah / RAL 9005
			V.4601.0708				Antrasit Gri / RAL 7016
			V.4601.0808				Gümüş EV1 / EV6
			V.4601.0908				Beyaz / RAL9016
			V.4601.2108				Kahve / RAL 8022
			V.4601.0716				Siyah / RAL 9005
			V.4601.0816				Antrasit Gri / RAL 7016
			V.4601.0916				Gümüş EV1 / EV6
			V.4601.2116				Beyaz / RAL9016
			V.4601.0732				Kahve / RAL 8022
			V.4601.0832				Siyah / RAL 9005
			V.4601.0932				Antrasit Gri / RAL 7016
			V.4601.2132				Gümüş EV1 / EV6
31d	PDS Kapak Profili	1 Adet	V.4601.3003				Beyaz / RAL9016
			V.4601.3103				Kahve / RAL 8022
			V.4601.3203				Siyah / RAL 9005
			V.4601.3303				Antrasit Gri / RAL 7016
			V.4601.3007				Gümüş EV1 / EV6
			V.4601.3107				Beyaz / RAL9016
			V.4601.3207				Kahve / RAL 8022
			V.4601.3307				Siyah / RAL 9005
			V.4601.3008				Antrasit Gri / RAL 7016
			V.4601.3108				Gümüş EV1 / EV6
			V.4601.3208				Beyaz / RAL9016
			V.4601.3308				Kahve / RAL 8022
			V.4601.3016				Siyah / RAL 9005
			V.4601.3116				Antrasit Gri / RAL 7016
			V.4601.3216				Gümüş EV1 / EV6
			V.4601.3316				Beyaz / RAL9016
			V.4601.3032				Kahve / RAL 8022
			V.4601.3132				Siyah / RAL 9005
			V.4601.3232				Antrasit Gri / RAL 7016
			V.4601.3332				Gümüş EV1 / EV6
31e	PDS Bağlantı Çubuğu	1 Adet	V.4601.1102				Beyaz / RAL9016
31f	PDS Kaydırma Makası	1 Adet	V.4601.1202				Kahve / RAL 8022
			V.4601.1302				Siyah / RAL 9005
			V.4601.1402				Antrasit Gri / RAL 7016
			V.4609.0102				Gümüş EV1 / EV6
			V.4609.0202				Beyaz / RAL9016
			V.4609.0402				Kahve / RAL 8022
			V.4609.0502				Siyah / RAL 9005
31g	PDS Makas Kılavuzu	1 Adet	V.4609.1103				Antrasit Gri / RAL 7016
			V.4609.1203				Gümüş EV1 / EV6
			V.4609.1403				Beyaz / RAL9016
			V.4609.1503				Kahve / RAL 8022
			V.4609.1107				Siyah / RAL 9005
			V.4609.1207				Antrasit Gri / RAL 7016
			V.4609.1407				Gümüş EV1 / EV6
			V.4609.1507				Beyaz / RAL9016
			V.4609.1108				Kahve / RAL 8022
			V.4609.1208				Siyah / RAL 9005
			V.4609.1408				Antrasit Gri / RAL 7016
			V.4609.1508				Gümüş EV1 / EV6
			V.4609.1116				Beyaz / RAL9016
			V.4609.1216				Kahve / RAL 8022
			V.4609.1416				Siyah / RAL 9005
			V.4609.1516				Antrasit Gri / RAL 7016
			V.4609.1132				Gümüş EV1 / EV6
			V.4609.1232				Beyaz / RAL9016
			V.4609.1432				Kahve / RAL 8022
			V.4609.1532				Siyah / RAL 9005
							Antrasit Gri / RAL 7016

Paralel Devirmeli Sürme Sistemi



160 kg PVC Uygulama Paket & İçerikleri

Set		Sol (L)		Sağ (R)	
		V.4640.0L02		V.4640.0R02	
30o/30p	Araba Takımı-Kumandalı / Kumandasız	1 Adet	V.4640.1L02 - V.4640.2L02	V.4640.1R02 - V.4640.2R02	
30v	Ayar Mekanizması L / R	1 Adet	V.4648.0L02 - V.4648.0R02	V.4648.0L02 - V.4648.0R02	

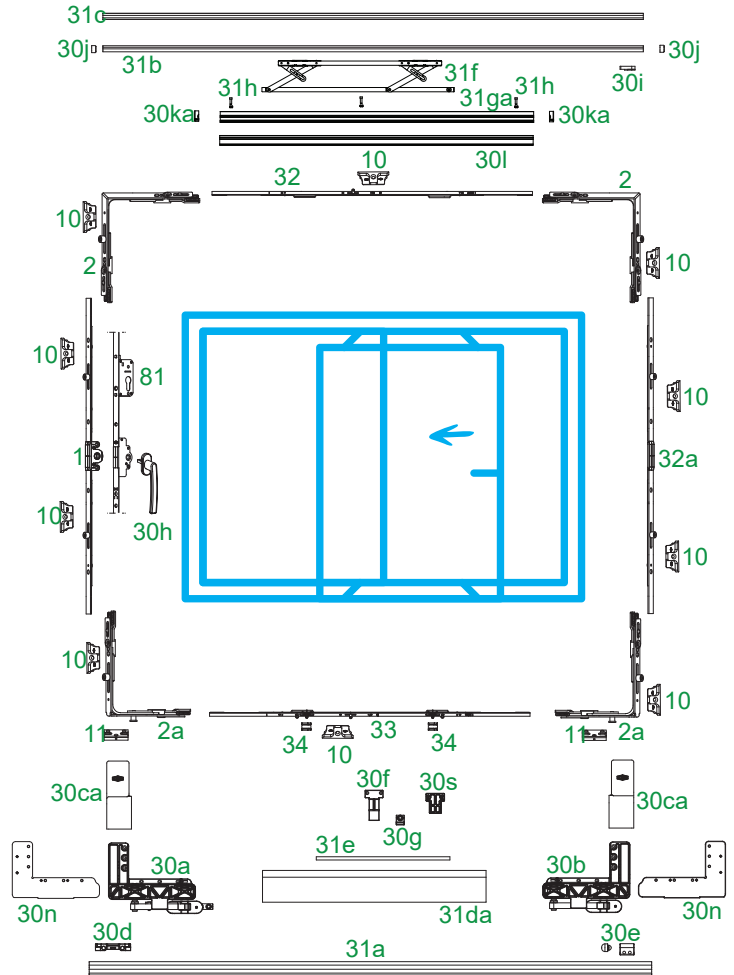
Set 2			Ray Uzunluğu / Kanat Lamba Eni				Renk
			2000 mm 600-900	2600 mm 800-1150	3000 mm 901-1350	3500 mm* 1350-1600	
			V.4651.0107	V.4651.0207	V.4651.0307	V.4651.0407	Beyaz / RAL 9016
			V.4651.0108	V.4651.0208	V.4651.0308	V.4651.0408	Kahve / RAL 8022
			V.4651.0110	V.4651.0210	V.4651.0310	V.4651.0410	Gümüş
			V.4651.0116	V.4651.0216	V.4651.0316	V.4651.0416	Siyah / RAL 9005
			V.4651.0132	V.4651.0232	V.4651.0332	V.4651.0432	Antrasit Gri / 7016
30c	PDS Araba Kapakları	1 Set L/R	V.4601.3L07 - V.4601.3R07				Beyaz / RAL 9016
			V.4601.3L08 - V.4601.3R08				Kahve / RAL 8022
			V.4601.3L10 - V.4601.3R10				Gümüş
			V.4601.3L16 - V.4601.3R16				Siyah / RAL 9005
			V.4601.3L32 - V.4601.3R32				Antrasit Gri / 7016
30r	PDS Kumanda Takozu		V.4645.0002				Gümüş
			V.4645.0016				Siyah / RAL 9005
30t	PDS Alt Stoper Parçası		V.4647.0102				Çinko
			V.4647.0116				Siyah / RAL 9005
30f	PDS Kapak Destek Parçası		V.4601.1415				Tüm Renkler
30u	PDS Çubuk Destek Takozu		V.4646.0015				Tüm Renkler
30h	PDS Kol		T.4601.0107				Beyaz / RAL 9016
			T.4601.0108				Kahve / RAL 8022
			T.4601.0110				Gümüş
			T.4601.0116				Siyah / RAL 9005
			T.4601.0132				Antrasit Gri / 7016
30i	PDS Üst Stoper		V.4601.2402				Tüm Renkler
30j	PDS Kılavuz Rayı Yan Kapak		V.4601.2607				Beyaz / RAL 9016
			V.4601.2608				Kahve / RAL 8022
			V.4601.2610				Gümüş
			V.4601.2616				Siyah / RAL 9005
			V.4601.2632				Antrasit Gri / 7016
30ü	PDS Makas Kılavuz Kapağı		V.4644.0L07-V.4644.0R07				Beyaz / RAL 9016
			V.4644.0L08-V.4644.0R08				Kahve / RAL 8022
			V.4644.0L10-V.4644.0R10				Gümüş
			V.4644.0L16-V.4644.0R16				Siyah / RAL 9005
			V.4644.0L32-V.4644.0R32				Antrasit Gri / 7016
31i	PDS Taşıyıcı Ray		V.4641.0103	V.4641.0203	V.4641.0303	V.4641.0403	Gümüş
			V.4641.0108	V.4641.0208	V.4641.0308	V.4641.0408	Kahve / RAL 8022
			V.4641.0116	V.4641.0216	V.4641.0316	V.4641.0416	Siyah / RAL 9005
			V.4641.0132	V.4641.0232	V.4641.0332	V.4641.0432	Antrasit Gri / 7016
31m	PDS Kılavuz Rayı		V.4641.0603	V.4641.0703	V.4641.0803	V.4641.0903	Gümüş
			V.4641.0708	V.4641.0708	V.4641.0708	V.4641.0708	Kahve / RAL 8022
			V.4641.0816	V.4641.0816	V.4641.0816	V.4641.0816	Siyah / RAL 9005
			V.4641.0932	V.4641.0932	V.4641.0932	V.4641.0932	Antrasit Gri / 7016
31c	PDS Kılavuz Rayı Kapağı		V.4601.0707	V.4601.0807	V.4601.0907	V.4601.2107	Beyaz / RAL 9016
			V.4601.0708	V.4601.0808	V.4601.0908	V.4601.2108	Kahve / RAL 8022
			V.4601.0716	V.4601.0816	V.4601.0916	V.4601.2116	Siyah / RAL 9005
			V.4601.0732	V.4601.0832	V.4601.0932	V.4601.2132	Antrasit Gri / 7016
31d	PDS Kapak Profili		V.4601.3003	V.4601.3103	V.4601.3203	V.4601.3303	Gümüş
			V.4601.3007	V.4601.3107	V.4601.3207	V.4601.3307	Beyaz / RAL 9016
			V.4601.3008	V.4601.3108	V.4601.3208	V.4601.3308	Kahve / RAL 8022
			V.4601.3016	V.4601.3116	V.4601.3216	V.4601.3316	Siyah / RAL 9005
			V.4601.3032	V.4601.3132	V.4601.3232	V.4601.3332	Antrasit Gri / 7016
31j	PDS Bağlantı Çubuğu		V.4642.0102	V.4642.0202	V.4642.0302	V.4642.0402	Çinko
31ı	PDS Kaydırma Makası		V.4650.0102	V.4650.0202	V.4650.0302	V.4650.0402	Çinko
31k	PDS Makas Kılavuzu		V.4643.0103	V.4643.0203	V.4643.0303	V.4643.0403	Gümüş
			V.4643.0108	V.4643.0208	V.4643.0308	V.4643.0408	Kahve / RAL 8022
			V.4643.0116	V.4643.0216	V.4643.0316	V.4643.0416	Siyah / RAL 9005
			V.4643.0132	V.4643.0232	V.4643.0332	V.4643.0432	Antrasit Gri / 7016

Paralel Devirmeli Sürme Sistemi

130 kg Alüminyum Uygulama İçerikleri

Kanat Lamba Eni		600-850	850-1100	1100-1350	1350-1600	
Yatay	32	Üst Ara Bağlantı	V.4606.0102	V.4606.0202	V.4606.0302	V.4606.0402
	33	Otomatik İspanyolet Alt Bağlantı	V.4605.0102	V.4605.0202	V.4605.0302	V.4605.0402
	2	Köşe Bağlantı	V.0601.0102			
	2a	Güvenlikli Köşe Bağlantı	V.0605.0102			
	34	PDS Karşılık	V.4604.0102			
	10	Kilit Karşılıkları	Profile Göre Değişken			
11	Güvenlikli Kilit Karşılığı	Profile Göre Değişken				

Dikey	Kanat Lamba Boyu	1 ÇA İspanyolet	32a Orta Bağlantı (Dikey)
	450-700	V.0202.0102	V.0207.0102
	700-1200	V.0202.0202	V.0207.0202
	900-1400	V.0202.0302	V.0207.0302
	1200-1700	V.0202.0402	V.0207.0402
	1700-2200	V.0202.0502	V.0207.0502
	800-600	V.0202.0602	V.0207.0602
950-1450	V.0202.0702	V.0207.0702	
1900-2400	V.0202.0802	V.0207.0802	



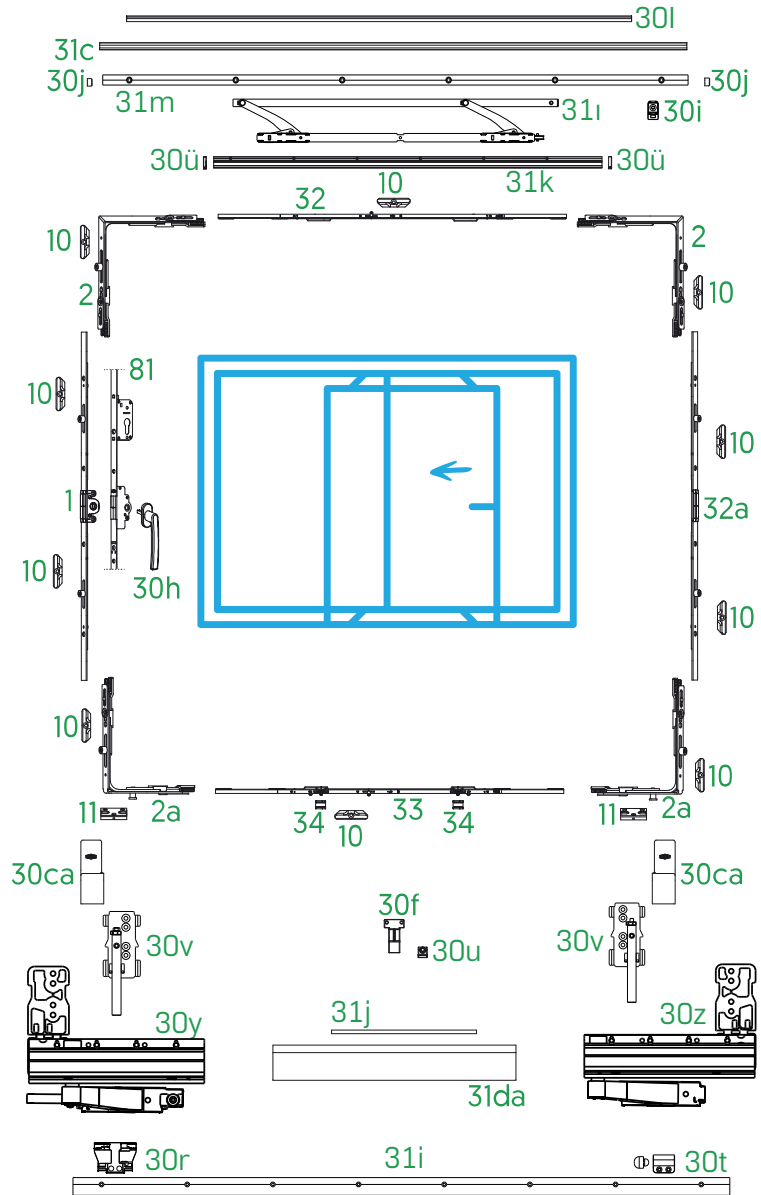
Paralel Devirmeli Sürme Sistemi



160 kg Alüminyum Uygulama İçerikleri

	Kanat Lamba Eni	600-850	850-1100	1100-1350	1350-1600	
Yatay	32	Üst Ara Bağlantı	V.4606.0102	V.4606.0202	V.4606.0302	V.4606.0402
	33	Otomatik İspanyolet Alt Bağlantı	V.4605.0102	V.4605.0202	V.4605.0302	V.4605.0402
	2	Köşe Bağlantı	V.0601.0102			
	2a	Güvenlikli Köşe Bağlantı	V.0605.0102			
	34	Pds Karşılık	V.4604.0102			
	10	Kilit Karşılıkları	Profile Göre Değişken			
	11	Güvenlikli Kilit Karşılıkları	Profile Göre Değişken			

Kanat Lamba Boyu	1 ÇA İspanyolet	32a Orta Bağlantı (Dikey)
450-700	V.0202.0102	V.0207.0102
700-1200	V.0202.0202	V.0207.0202
900-1400	V.0202.0302	V.0207.0302
1200-1700	V.0202.0402	V.0207.0402
1700-2200	V.0202.0502	V.0207.0502
800-600	V.0202.0602	V.0207.0602
950-1450	V.0202.0702	V.0207.0702
1900-2400	V.0202.0802	V.0207.0802



Paralel Devirmeli Sürme Sistemi

130 kg Alüminyum Uygulama Paket & İçerikleri

Set 1			Sol (L)	Sağ (R)			
30a	PDS Kumandalı Araba	1 Adet	V.4614.0L02	V.4614.0R02			
30b	PDS Kumandasız Araba	1 Adet	V.4609.1L02	V.4609.1R02			
30n	PDS Araba Destek Takozu (Alüminyum)	1 Set L/R	V.4607.0L15 / V.4607.0R15				
Set 2			Ray Uzunluğu / Kanat Lamba Eni				
			2000 mm	3000 mm	3500 mm	2600 mm	Renk
			600 - 900	901-1350	1351-1600	800-1150	
			V.4615.0107	V.4615.0207	V.4615.0307	V.4615.0407	Beyaz / RAL9016
			V.4615.0108	V.4615.0208	V.4615.0308	V.4615.0408	Kahve / RAL 8022
			V.4615.0110	V.4615.0210	V.4615.0310	V.4615.0410	Gümüş
			V.4615.0116	V.4615.0216	V.4615.0316	V.4615.0416	Siyah / RAL 9005
30ca	PDS Araba Kapakları (Alüminyum)	1 Set L/R	V.4607.3L07 - V.4607.3R07				Beyaz/ RAL9016
			V.4607.3L08 - V.4607.3R08				Kahve / RAL 8022
			V.4607.3L10 - V.4607.3R10				Gümüş
			V.4607.3L16 - V.4607.3R16				Siyah / RAL 9005
			V.4607.3L32 - V.4607.3R32				Antrasit Gri / RAL7016
			V.4601.1002				Çinko
30d	PDS Kumanda Takozu	1 Adet	V.4601.1016				Siyah / RAL 9005
			V.4601.1007				Beyaz / RAL 9016
30e	PDS Alt Stoper Parçası	1 Adet	V.4601.2302				Çinko
			V.4601.2316				Siyah / RAL 9005
30f	PDS Kapak Destek Parçası	1 Adet	V.4601.2307				Beyaz / RAL 9016
30g	PDS Çubuk Destek Takozu	1 Adet	V.4601.1415				Tüm Renkler
30h	PDS Kol	1 Adet	V.4601.1015				Tüm Renkler
			T.4601.0107				Beyaz / RAL 9016
			T.4601.0108				Kahve / RAL 8077
			T.4601.0132				Antrasit Gri / RAL7016
			T.4601.0116				Siyah / RAL 9005
			T.4601.0110				Gümüş
30i	PDS Üst Stoper	1 Adet	V.4601.2402				Tüm Renkler
			V.4601.2607				Beyaz / RAL9016
30j	PDS Kılavuz Rayı Yan Kapak	2 Adet	V.4601.2608				Kahve / RAL 8022
			V.4601.2610				Gümüş
			V.4601.2616				Siyah / RAL 9005
30ka	PDS Makas Kılavuz Kapağı (Alüminyum)	1 set L/R	V.4607.0L07 - V.4607.0R07				Beyaz / RAL9016
			V.4607.0L08 - V.4607.0R08				Kahve / RAL 8022
			V.4607.0L10 - V.4607.0R10				Gümüş
			V.4607.0L16 - V.4607.0R16				Siyah / RAL 9005
30l	PDS Makas Kılavuz Kapağı Profili (Alüminyum)	1 Adet	V.4609.4003	V.4609.4103	V.4609.4203	V.4609.4303	Gümüş
			V.4609.4007	V.4609.4107	V.4609.4207	V.4609.4307	Beyaz / RAL9016
			V.4609.4008	V.4609.4108	V.4609.4208	V.4609.4308	Kahve / RAL 8022
			V.4609.4016	V.4609.4116	V.4609.4216	V.4609.4316	Siyah / RAL 9005
30n	PDS Araba Destek Takozu (Alüminyum)	1 Adet	V.4601.4L15 - V.4601.4R15				Tüm Renkler
30s	PDS Çubuk Destek Takozu (Alüminyum)	1 Adet	V.4607.1415				Tüm Renkler
31a	PDS Taşıyıcı Ray	1 Adet	V.4601.1103	V.4601.1203	V.4601.1303	V.4601.1403	Gümüş EV1 / EV6
			V.4601.1108	V.4601.1208	V.4601.1308	V.4601.1408	Kahve M2
			V.4601.1116	V.4601.1216	V.4601.1316	V.4601.1416	Siyah / RAL 9005
31b	PDS Kılavuz Rayı	1 Adet	V.4601.0403	V.4601.0503	V.4601.0603	V.4601.2003	Gümüş EV1 / EV6
			V.4601.0408	V.4601.0508	V.4601.0608	V.4601.2008	Kahve
			V.4601.0416	V.4601.0516	V.4601.0616	V.4601.2016	Siyah / RAL 9005
31c	PDS Kılavuz Rayı Kapağı	1 Adet	V.4601.0707	V.4601.0807	V.4601.0907	V.4601.2107	Beyaz / RAL9016
			V.4601.0708	V.4601.0808	V.4601.0908	V.4601.2108	Kahve / RAL 8022
			V.4601.0710	V.4601.0810	V.4601.0910	V.4601.2110	Gümüş
			V.4601.0716	V.4601.0816	V.4601.0916	V.4601.2116	Siyah / RAL 9005
			V.4601.0732	V.4601.0832	V.4601.0932	V.4601.2132	Antrasit Gri / RAL7016
31da	PDS Kapak Profili (Alüminyum)	1 Adet	V.4607.3003	V.4607.3103	V.4607.3203	V.4607.3303	Gümüş EV1 / EV6
			V.4607.3007	V.4607.3107	V.4607.3207	V.4607.3307	Beyaz / RAL9016
			V.4607.3008	V.4607.3108	V.4607.3208	V.4607.3308	Kahve / RAL 8022
			V.4607.3016	V.4607.3116	V.4607.3216	V.4607.3316	Siyah / RAL 9005
			V.4607.3032	V.4607.3132	V.4607.3232	V.4607.3332	Antrasit Gri / RAL7016
31e	PDS Bağlantı Çubuğu	1 Adet	V.4601.1102	V.4601.1202	V.4601.1302	V.4601.1402	Tüm Renkler
31f	PDS Kaydırma Makası	1 Adet	V.4609.0102	V.4609.0202	V.4609.0402	V.4609.0502	Tüm Renkler
31ga	PDS Makas Kılavuzu (Alüminyum)	1 Adet	V.4607.1103	V.4607.1203	V.4607.1403	V.4607.1503	Tüm Renkler
31h	PDS Vida Seti (Alüminyum)	4 Adet	V.4607.5002				Tüm Renkler

Paralel Devirmeli Sürme Sistemi



160 kg Alüminyum Uygulama Paket & İçerikleri



Set 1			Sol [L]	Sağ [R]
30y/30z	Araba Takımı-Kumandalı / Kumandasız	1 Adet	V.4641.0L02	V.4641.0R02
30v	Ayar Mekanizması L / R	1 Adet	V.4641.1L02 - V.4641.2L02	V.4641.1R02 - V.4641.2R02
			V.4648.0L02 - V.4648.0R02	V.4648.0L02 - V.4648.0R02

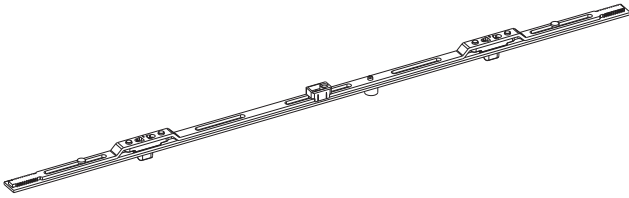
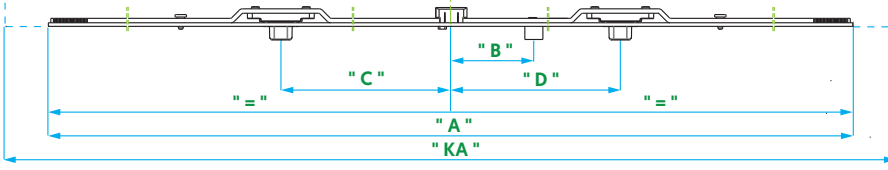
Ray Uzunluğu / Kanat Lamba Eni


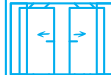




			2000 mm	2600 mm	3000 mm	3500 mm*	Renk
Set 2			600-900	800-1150	901-1350	1350-1600	Beyaz / RAL 9016
			V.4653.0107	V.4653.0207	V.4653.0307	V.4653.0407	Kahve / RAL 8022
			V.4653.0108	V.4653.0208	V.4653.0308	V.4653.0408	Gümüş
			V.4653.0110	V.4653.0210	V.4653.0310	V.4653.0410	Siyah / RAL 9005
			V.4653.0116	V.4653.0216	V.4653.0316	V.4653.0416	Antrasit Gri / RAL 7016
			V.4653.0132	V.4653.0232	V.4653.0332	V.4653.0432	
			V.4607.3L07 - V.4607.3R07				Beyaz / RAL 9016
			V.4607.3L08 - V.4607.3R08				Kahve / RAL 8022
			V.4607.3L10 - V.4607.3R10				Gümüş
			V.4607.3L16 - V.4607.3R16				Siyah / RAL 9005
			V.4607.3L32 - V.4607.3R32				Antrasit Gri / RAL 7016
30ca	PDS Araba Kapakları(Alüminyum)	1 Set L/R					
30r	PDS Kumanda Takozu	1 Adet	V.4645.0002				Gümüş
			V.4645.0016				Siyah / RAL 9005
30t	PDS Alt Stoper Parçası	1 Adet	V.4647.0102				Çinko
			V.4647.0116				Siyah / RAL 9005
30f	PDS Kapak Destek Parçası	1 Adet	V.4601.1415				Tüm Renkler
30u	PDS Çubuk Destek Takozu	1 Adet	V.4646.0015				Tüm Renkler
			T.4601.0107				Beyaz / RAL9016
			T.4601.0108				Kahve / RAL 8022
			T.4601.0110				Gümüş
			T.4601.0116				Siyah / RAL 9005
			T.4601.0132				Antrasit Gri / RAL 7016
30i	PDS Üst Stoper	1 Adet	V.4601.2402				Tüm Renkler
			V.4601.2607				Beyaz / RAL9016
			V.4601.2608				Kahve / RAL 8022
			V.4601.2610				Gümüş
			V.4601.2616				Siyah / RAL 9005
			V.4601.2632				Antrasit Gri / RAL 7016
			V.4607.0L07-V.4607.0R07				Beyaz / RAL9016
			V.4607.0L08-V.4607.0R08				Kahve / RAL 8022
			V.4607.0L10-V.4607.0R10				Gümüş
			V.4607.0L16-V.4607.0R16				Siyah / RAL 9005
			V.4607.0L32-V.4607.0R32				Antrasit Gri / RAL 7016
			V.4609.4003	V.4609.4103	V.4609.4203	V.4609.4303	Gümüş
			V.4609.4007	V.4609.4107	V.4609.4208	V.4609.4208	Kahve / RAL 8022
			V.4609.4016	V.4609.4116	V.4609.4216	V.4609.4216	Siyah / RAL 9005
			V.4609.4032	V.4609.4132	V.4609.4232	V.4609.4232	Antrasit Gri / RAL 7016
			V.4601.1103	V.4601.1203	V.4601.1303	V.4601.1403	Gümüş
			V.4601.1108	V.4601.1208	V.4601.1308	V.4601.1408	Kahve / RAL 8022
			V.4601.1116	V.4601.1216	V.4601.1316	V.4601.1416	Siyah / RAL 9005
			V.4601.1132	V.4601.1232	V.4601.1332	V.4601.1432	Antrasit Gri / RAL 7016
			V.4641.0603	V.4641.0703	V.4641.0803	V.4641.0903	Gümüş
			V.4641.0708	V.4641.0708	V.4641.0708	V.4641.0708	Kahve / RAL 8022
			V.4641.0816	V.4641.0816	V.4641.0816	V.4641.0816	Siyah / RAL 9005
			V.4641.0932	V.4641.0932	V.4641.0932	V.4641.0932	Antrasit Gri / RAL 7016
			V.4601.0707	V.4601.0807	V.4601.0907	V.4601.2107	Beyaz / RAL9016
			V.4601.0708	V.4601.0808	V.4601.0908	V.4601.2108	Kahve / RAL 8022
			V.4601.0716	V.4601.0816	V.4601.0916	V.4601.2116	Siyah / RAL 9005
			V.4601.0732	V.4601.0832	V.4601.0932	V.4601.2132	Antrasit Gri / RAL 7016
			V.4607.3003	V.4607.3303	V.4607.3103	V.4607.3203	Gümüş
			V.4607.3007	V.4607.3307	V.4607.3107	V.4607.3207	Beyaz / RAL9016
			V.4607.3008	V.4607.3308	V.4607.3108	V.4607.3208	Kahve / RAL 8022
			V.4607.3016	V.4607.3316	V.4607.3116	V.4607.3216	Siyah / RAL 9005
			V.4607.3032	V.4607.3332	V.4607.3132	V.4607.3232	Antrasit Gri / RAL 7016
31j	PDS Bağlantı Çubuğu	1 Adet	V.4642.0102	V.4642.0202	V.4642.0302	V.4642.0402	Çinko
31i	PDS Kaydırma Makası	1 Adet	V.4652.0102	V.4652.0202	V.4652.0302	V.4652.0402	Çinko
			V.4607.1103	V.4607.1203	V.4607.1403	V.4607.1503	Gümüş
			V.4607.1108	V.4607.1208	V.4607.1408	V.4607.1508	Kahve / RAL 8022
			V.4607.1116	V.4607.1216	V.4607.1416	V.4607.1516	Siyah / RAL 9005
			V.4607.1132	V.4607.1232	V.4607.1432	V.4607.1532	Antrasit Gri / RAL 7016

Paralel Devirmeli Sürme Sistemi

Otomatik İspanyolet Alt Bağlantı

Ürün Kodu	Ürün Adı	Adet	'KA' (mm)	'A' (mm)	'B' (mm)	'C' (mm)	'D' (mm)			
V.4605.0102	Otomatik İspanyolet Alt Bağlantı	10	650-850	530	50	102	102	-	2	2
V.4605.0202	Otomatik İspanyolet Alt Bağlantı	10	850-1100	840	50	166	166	1	2	5
V.4605.0302	Otomatik İspanyolet Alt Bağlantı	10	1100-1350	1090	50	291	291	1	2	5
V.4605.0402	Otomatik İspanyolet Alt Bağlantı	10	1350-1600	1340	50	416	416	1	2	5





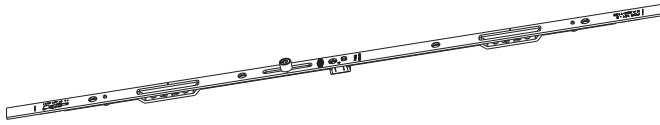
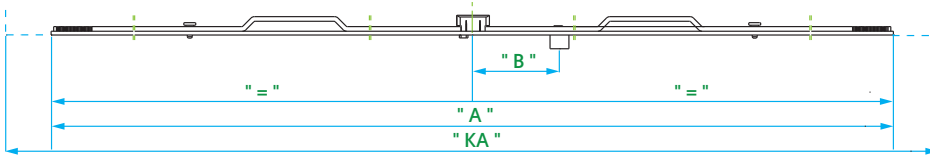
PVC	✓		
Ahşap	✓		
Alüminyum	✓		

Paralel Devirmeli Sürme Sistemi



Üst Ara Bağlantı

Ürün Kodu	Ürün Adı	Adet	'KA' (mm)	'A' (mm)	'B' (mm)		
V.4606.0102	PDS Üst Ara Bağlantı	10	650-850	590	50	-	2
V.4606.0202	PDS Üst Ara Bağlantı	10	850-1100	840	50	1	5
V.4606.0302	PDS Üst Ara Bağlantı	10	1100-1350	1090	50	1	5
V.4606.0402	PDS Üst Ara Bağlantı	10	1350-1600	1340	50	1	5




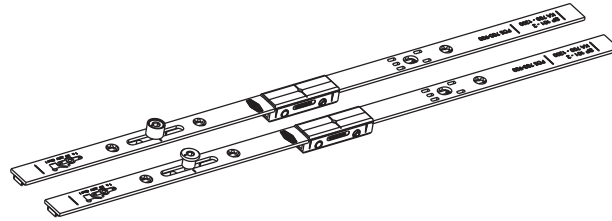
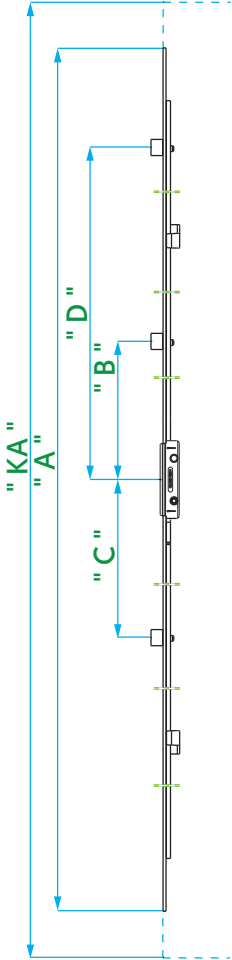
PVC
Ahşap
Alüminyum



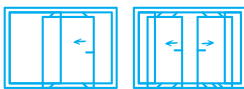
Paralel Devirmeli Sürme Sistemi

Orta Bağlantı

Ürün Kodu SK	Ürün Kodu GK	Ürün Adı	Adet	'KA' (mm)	'A' (mm)	'B' (mm)	'C' (mm)	'D' (mm)		
V.0207.0102	-	PDS Orta Bağlantı	10	450-700	400	-	-	-	-	-
V.0207.0202	V.0208.0202	PDS Orta Bağlantı	10	700-1200	900	111	-	-	1	3
V.0207.0302	V.0208.0302	PDS Orta Bağlantı	10	900-1400	1100	111	-	-	1	4
V.0207.0402	V.0208.0402	PDS Orta Bağlantı	10	1200-1700	1400	250	250	-	2	6
V.0207.0502	V.0208.0502	PDS Orta Bağlantı	10	1700-2200	1900	350	350	-	2	6
V.0207.0602	-	PDS Orta Bağlantı	10	600-800	500	-	-	-	-	2
V.0207.0702	V.0208.0702	PDS Orta Bağlantı	10	950-1450	1150	111	-	-	1	4
V.0207.0802	V.0208.0802	PDS Orta Bağlantı	10	1900-2400	2150	238	447	700	3	10



PVC ✓
Ahşap ✓
Alüminyum ✓



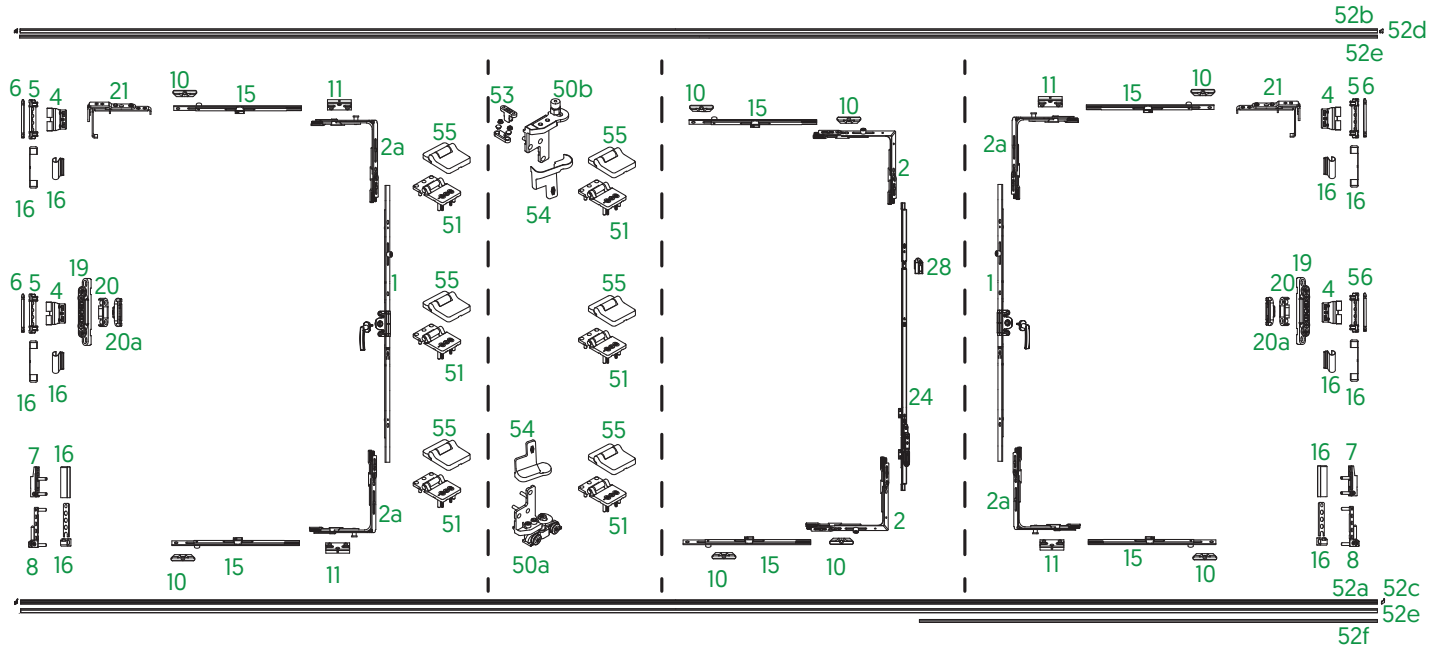
Katlanır Sürme Sistemi

Katlanır Sürme Sistem Tablosu

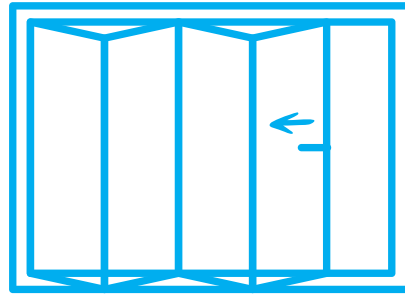
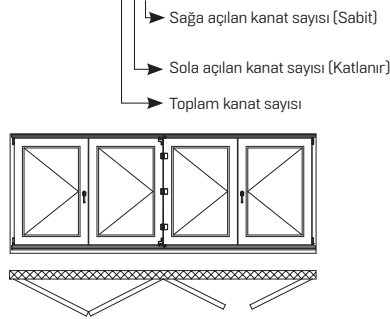
Diyagram 431 (3 sol, 1 sağ açılır kanat sistemi)

1	ÇA İspanyolet	sayfa 28-37
2	Köşe Bağlantı	sayfa 57-67
2a	Güvenlikli Köşe Bağlantı	sayfa 57-67
4	Kanat Üst Mentеше	sayfa 84
5	Kasa Üst Mentеше	sayfa 85
6	Menteşe Pimi	sayfa 85-86
7	Kanat Alt Mentеше	sayfa 88-91
8	Kasa Alt Mentеше	sayfa 92-93
10	Kilit Karşılıkları	sayfa 102
11	Güvenlikli Kilit Karşılığı	sayfa 102
15	İlave Kilitleme	sayfa 68
16	Kapak Takımı	sayfa 103
19	Orta Mentеше	sayfa 172
20	Orta Baskı Kanat Parçası	sayfa 97
20a	Orta Baskı Kasa Parçası	sayfa 97

21	TA Üst Mentеше	sayfa 95-97
24	Sürgü İspanyolet	sayfa 56-56
28	Sürgü İspanyolet Karşılığı	sayfa 102
50a	Katlanır Sürme Alt Araba	sayfa 254
50b	Katlanır Sürme Üst Araba	sayfa 254
51	Katlanır Sürme Mentеше	sayfa 254
52a	Katlanır Sürme Hareket Rayı	sayfa 258
52b	Katlanır Sürme Yönlendirme Rayı	sayfa 258
52c	Katlanır Sürme Hareket Rayı Yan Kapakları	sayfa 258
52d	Katlanır Sürme Yönlendirme Rayı Yan Kapakları	sayfa 258
52e	Katlanır Sürme Ray Vida Kapağı	sayfa 258
52f	Katlanır Sürme Hareket Rayı Üst Kapağı	sayfa 258
53	Katlanır Sürme Kanat Sabitleme	sayfa 261
54	Katlanır Sürme Araba Kapak Grubu	sayfa 256
55	Katlanır Sürme Mentеше Kapak Grubu	sayfa 254



Diyagram 431



Kullanım Aralığı

Kanat Lamba Eni	350-1200mm
Katlanır Kanat Lamba Eni	350-900mm
Kanat Lamba Boyu	800-2400 mm
Kanat Ağırlığı	maks. 80 kg

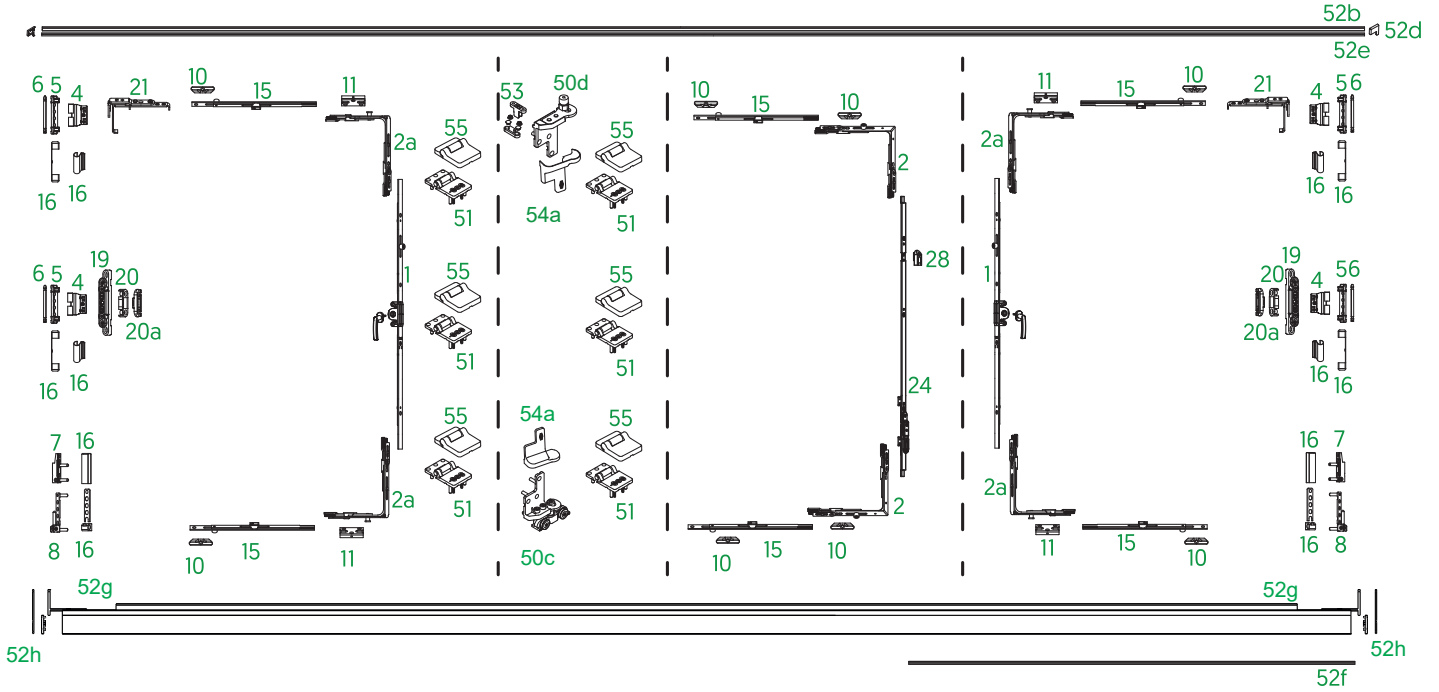
Alçak Eşik Katlanır Sürme Sistemi Tablosu



Diyagram 431 (3 sol, 1 sağ açılır kanat sistemi)

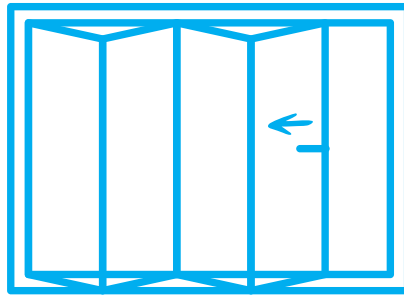
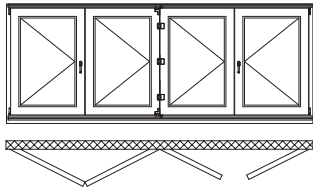
1	ÇA İspanyolet	sayfa 28-37
2	Köşe Bağlantı	sayfa 57-67
2a	Güvenlikli Köşe Bağlantı	sayfa 57-67
4	Kanat Üst Mentеше	sayfa 84
5	Kasa Üst Mentеше	sayfa 85
6	Menteşe Pimi	sayfa 85-86
7	Kanat Alt Mentеше	sayfa 88-91
8	Kasa Alt Mentеше	sayfa 92-93
10	Kilit Karşılıkları	sayfa 102
11	Güvenlikli Kilit Karşılığı	sayfa 102
15	İlave Kilitleme	sayfa 68
16	Kapak Takımı	sayfa 103
19	Orta Mentеше	sayfa 172
20	Orta Baskı Kanat Parçası	sayfa 97
20a	Orta Baskı Kasa Parçası	sayfa 97

21	TA Üst Mentеше	sayfa 95-97
24	Sürgü İspanyolet	sayfa 56-56
28	Sürgü İspanyolet Karşılığı	sayfa 102
50a	Katlanır Sürme Alt Araba	sayfa 255
50b	Katlanır Sürme Üst Araba	sayfa 255
51	Katlanır Sürme Mentеше	sayfa 255
52a	Katlanır Sürme Hareket Rayı	sayfa 258
52b	Katlanır Sürme Yönlendirme Rayı	sayfa 258
52c	Katlanır Sürme Hareket Rayı Yan Kapakları	sayfa 258
52d	Katlanır Sürme Yönlendirme Rayı Yan Kapakları	sayfa 258
52e	Katlanır Sürme Ray Vida Kapağı	sayfa 258
52f	Katlanır Sürme Hareket Rayı Üst Kapağı	sayfa 258
53	Katlanır Sürme Kanat Sabitleme	sayfa 261
54	Katlanır Sürme Araba Kapak Grubu	sayfa 256
55	Katlanır Sürme Mentеше Kapak Grubu	sayfa 254



Diyagram 431

- Sağa açılan kanat sayısı (Sabit)
- Sola açılan kanat sayısı (Katlanır)
- Toplam kanat sayısı



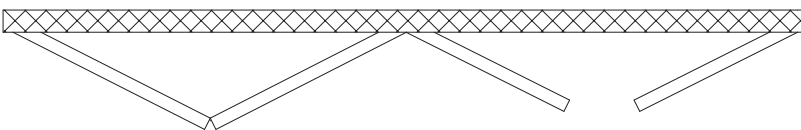
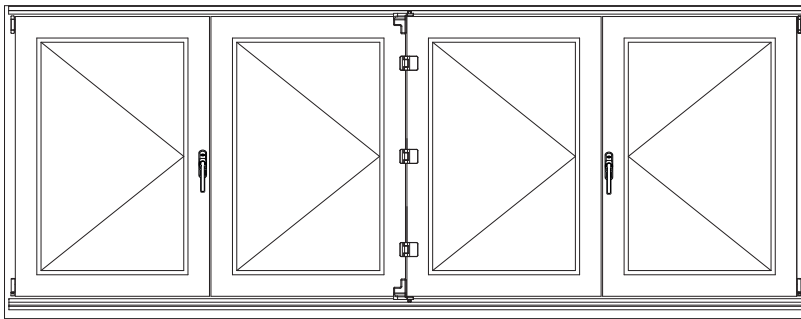
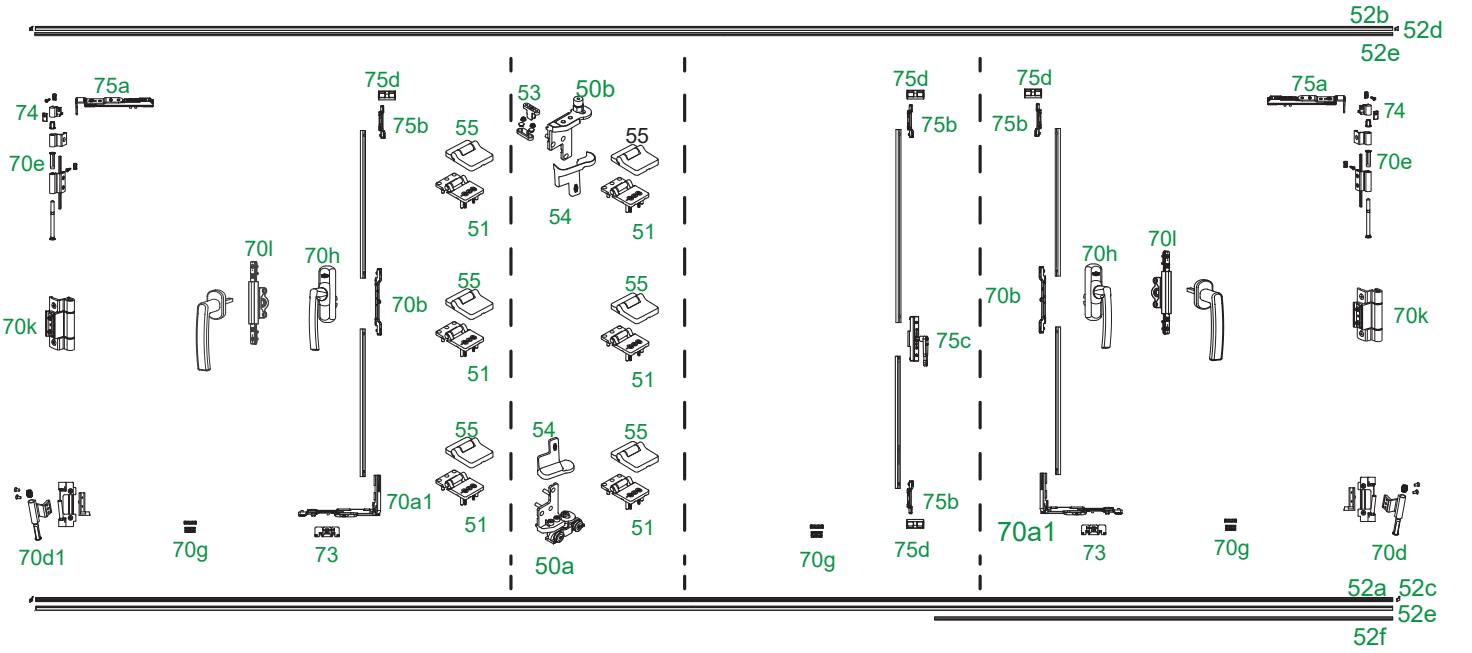
Kullanım Aralığı

Kanat Lamba Eni	350-1200mm
Katlanır Kanat Lamba Eni	350-900mm
Kanat Lamba Boyu	800-2400 mm
Kanat Ağırlığı	maks. 80 kg

Katlanır Sürme (Euro Kanal)

Sistem Detayı (Örnek: Diyagram 431) (Tek Açılım Sistemi)

70a1	Köşe Hareket Grubu	sayfa 169	21	TA Üst Menteşe	sayfa 95-97
70b	Hareket İletim Grubu	sayfa 161	24	Sürgü İspanyolet	sayfa 56-56
70d	Alt Menteşe Grubu	sayfa 156	28	Sürgü İspanyolet Karşılığı	sayfa 102
70d1	Alt Menteşe Grubu L	sayfa 156	50a	Katlanır Sürme Alt Araba	sayfa 255
70e	Üst Menteşe Grubu	sayfa 156	50b	Katlanır Sürme Üst Araba	sayfa 255
70g	Kanat Kaldırma Grubu	sayfa 161	51	Katlanır Sürme Menteşe	sayfa 255
70h	Pencere Kolu	sayfa 161	52a	Katlanır Sürme Hareket Rayı	sayfa 258
70k	Orta Menteşe (Opsiyonel)	sayfa 172	52b	Katlanır Sürme Yönlendirme Rayı	sayfa 258
70l	Kol Adaptörü (Opsiyonel)	sayfa 171	52c	Katlanır Sürme Hareket Rayı Yan Kapakları	sayfa 258
73	Kilit Karşılığı	sayfa 102	52d	Katlanır Sürme Yönlendirme Rayı Yan Kapakları	sayfa 258
74	130 kg Yük Taşıyıcı (Opsiyonel)	sayfa 176	52e	Katlanır Sürme Ray Vida Kapağı	sayfa 258
75a	Üst Makas Menteşe	sayfa 162	52f	Katlanır Sürme Hareket Rayı Üst Kapağı	sayfa 258
75b	Çift Kanat Sürgü	sayfa 165	53	Katlanır Sürme Sabitleme	sayfa 261
75c	Gizli Sürgü İspanyolet Mekanizması	sayfa 162	54	Katlanır Sürme Araba Kapak Grubu	sayfa 256
75d	Sürgü Karşılığı	sayfa 162	55	Katlanır Sürme Menteşe Kapak Grubu	sayfa 254



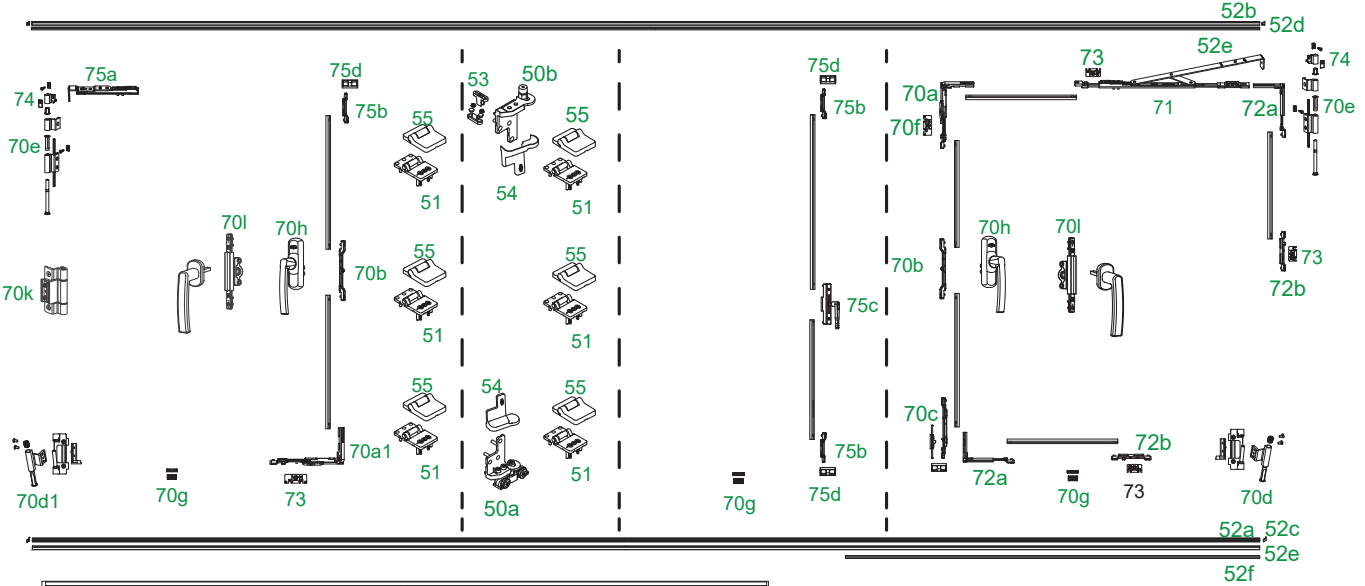
Katlanır Sürme (Euro Kanal)



Sistem Detayı (Örnek: Diyagram 431) (Çift Açılım Sistemi -Dikey Devirme)

70a	Köşe Hareket Grubu	sayfa 169
70a1	Köşe Hareket Grubu	sayfa 169
70b	Hareket İletim Grubu	sayfa 161
70c	Alt Kilitleme Grubu	sayfa 156
70d	Alt Menteşe Grubu	sayfa 156
70d1	Alt Menteşe Grubu L	sayfa 156
70e	Üst Menteşe Grubu	sayfa 156
70f	Hatalı Kullanım Karşılığı	sayfa 102
70g	Kanat Kaldırma Grubu	sayfa 161
70h	Pencere Kolu	sayfa 161
71	Alüminyum ÇA Makas	sayfa 167
72a	Arka Kilitleme Grubu	sayfa 170
72b	İlave Kilitleme Grubu	sayfa 170
70k	Orta Menteşe (Opsiyonel)	sayfa 172
70l	Kol Adaptörü (Opsiyonel)	sayfa 171
73	Kilit Karşılığı	sayfa 102
74	130 kg Yük Taşıyıcı (Opsiyonel)	sayfa 176

75a	Üst Makas Menteşe	sayfa 156
75b	Çift Kanat Sürgü	sayfa 162
75c	Gizli Sürgü İspanyolet Mekanizması	sayfa 162
75d	Sürgü Karşılığı	sayfa 162
50a	Katlanır Sürme Alt Araba (Alüminyum)	sayfa 256
50b	Katlanır Sürme Üst Araba (Alüminyum)	sayfa 256
51	Katlanır Sürme Menteşe	sayfa 257
52a	Katlanır Sürme Hareket Rayı	sayfa 260
52b	Katlanır Sürme Yönlendirme Rayı	sayfa 260
52c	Katlanır Sürme Hareket Rayı Yan Kapakları	sayfa 260
52d	Katlanır Sürme Yönlendirme Rayı Yan Kapakları	sayfa 260
52e	Katlanır Sürme Ray Vida Kapağı	sayfa 260
52f	Katlanır Sürme Hareket Rayı Üst Kapağı	sayfa 260
53	Katlanır Sürme Sabitleme	sayfa 261
54	Katlanır Sürme Araba Kapak Grubu	sayfa 256
55	Katlanır Sürme Menteşe Kapak Grubu	sayfa 256

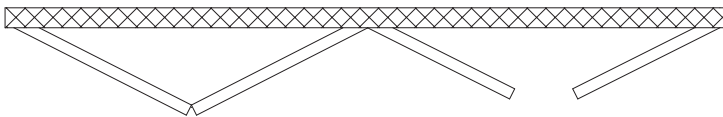
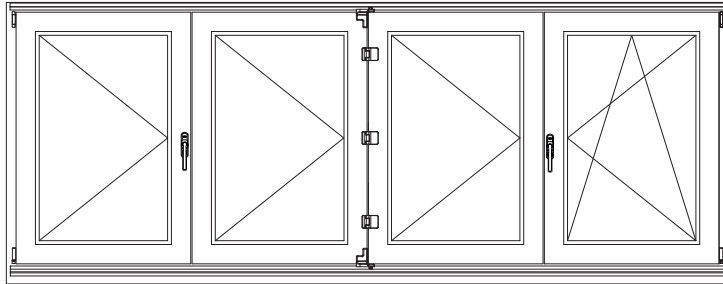
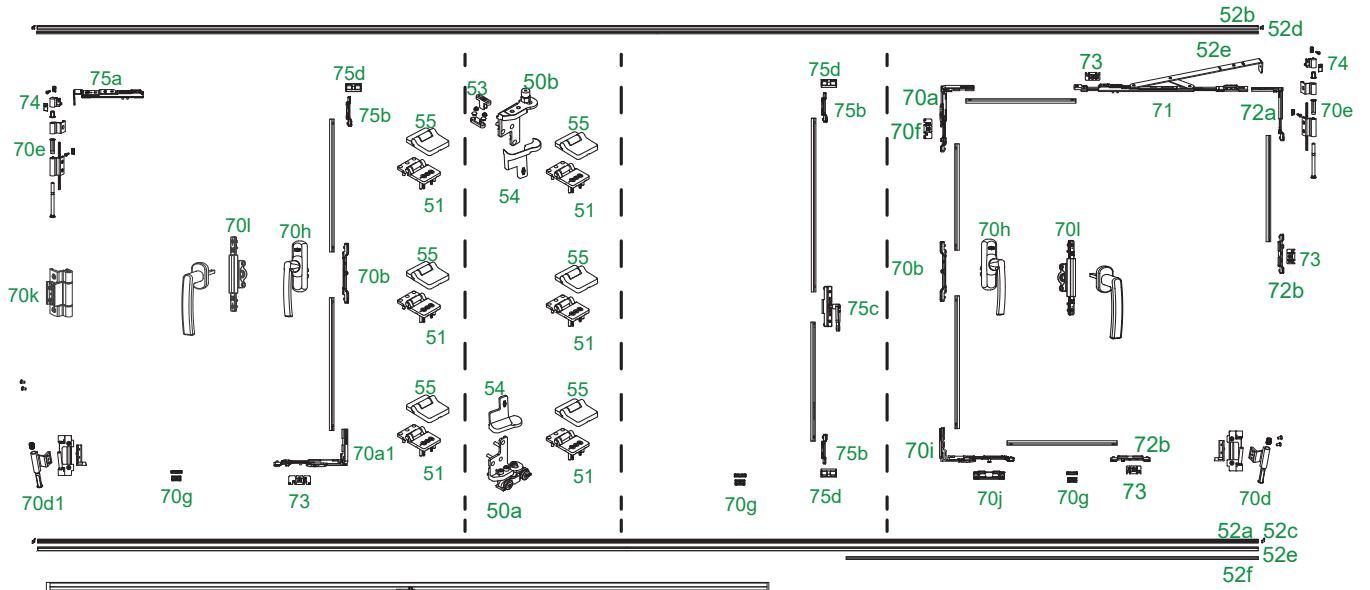


Katlanır Sürme (Euro Kanal)

Sistem Detayı (Örnek: Diyagram 431) (Çift Açılım Sistemi - Yatay Devirme)

70a	Köşe Hareket Grubu	sayfa 169
70a1	Köşe Hareket Grubu	sayfa 169
70b	Hareket İletim Grubu	sayfa 161
70c	Alt Kilitleme Grubu	sayfa 156
70d	Alt Menteşe Grubu	sayfa 156
70d1	Alt Menteşe Grubu L	sayfa 156
70e	Üst Menteşe Grubu	sayfa 156
70f	Hatalı Kullanım Karşılığı	sayfa 102
70g	Kanat Kaldırma Grubu	sayfa 161
70h	Pencere Kolu	sayfa 161
71	Alüminyum ÇA Makas	sayfa 167
72a	Arka Kilitleme Grubu	sayfa 170
72b	İlave Kilitleme Grubu	sayfa 170
70k	Orta Menteşe (Opsiyonel)	sayfa 172
70l	Kol Adaptörü (Opsiyonel)	sayfa 171
73	Kilit Karşılığı	sayfa 102
74	130 kg Yük Taşıyıcı (Opsiyonel)	sayfa 176

75a	Üst Makas Menteşe	sayfa 156
75b	Çift Kanat Sürgü	sayfa 162
75c	Gizli Sürgü İspanyolet Mekanizması	sayfa 162
75d	Sürgü Karşılığı	sayfa 162
50a	Katlanır Sürme Alt Araba (Alüminyum)	sayfa 256
50b	Katlanır Sürme Üst Araba (Alüminyum)	sayfa 256
51	Katlanır Sürme Menteşe	sayfa 257
52a	Katlanır Sürme Hareket Rayı	sayfa 260
52b	Katlanır Sürme Yönlendirme Rayı	sayfa 260
52c	Katlanır Sürme Hareket Rayı Yan Kapakları	sayfa 260
52d	Katlanır Sürme Yönlendirme Rayı Yan Kapakları	sayfa 260
52e	Katlanır Sürme Ray Vida Kapağı	sayfa 260
52f	Katlanır Sürme Hareket Rayı Üst Kapağı	sayfa 260
53	Katlanır Sürme Sabitleme	sayfa 261
54	Katlanır Sürme Araba Kapak Grubu	sayfa 256
55	Katlanır Sürme Menteşe Kapak Grubu	sayfa 256



Katlanır Sürme Sistem Donanımları

Katlanır Sürme Sistemi

Paket & İçerikleri

No	Parça Adı	Boy / Eksen	Renk				Diyagram (Adet)													
			Beyaz (RAL 9016)	Kahve (RAL 8022)	Gümüş	Siyah (RAL 9005)	Antrasit Gri (RAL 7016)	Diyagram 330	Diyagram 321	Diyagram 431	Diyagram 550	Diyagram 541	Diyagram 532	Diyagram 651	Diyagram 633	Diyagram 770	Diyagram 761	Diyagram 743		
50	Araba Takımı (PVC & Ahşap)	-	V.4700.0002				1	1	1	2	2	2	2	2	3	3	3			
	Araba Takımı (Alüminyum)		V.4705.0002																	
54	Katlanır Sürme Araba Kapak Grubu	-	V.4700.0107	V.4700.0108	V.4700.0110	V.4700.0116	V.4700.0132	1	1	1	2	2	2	2	3	3	3			
51	Katlanır Menteşe	18/38	V.4701.0102				6	3	6	12	9	9	12	12	18	15	15			
		28/48	V.4701.0202																	
		42/38	V.4701.0302																	
		28/38	V.4701.0402																	
		42/48	V.4701.0502																	
		18/44	V.4701.0602																	
		28/44	V.4701.0702																	
55	Katlanır Sürme Menteşe Kapak Grubu	18/38 - 18/44	V.4701.0107	V.4701.0108	V.4701.0110	V.4701.0116	V.4701.0132	6	3	6	12	9	9	12	12	18	15	15		
		28/48	V.4701.0207	V.4701.0208	V.4701.0210	V.4701.0216	V.4701.0232													
		42/38	V.4701.0307	V.4701.0308	V.4701.0310	V.4701.0316	V.4701.0332													
		28/38 - 28/44	V.4701.0407	V.4701.0408	V.4701.0410	V.4701.0416	V.4701.0432													
		42/48	V.4701.0507	V.4701.0508	V.4701.0510	V.4701.0516	V.4701.0532													
52	Ray Grubu	1-3000	V.4702.0107	V.4702.0108	V.4702.0110	V.4702.0116	V.4702.0132	1	1	1	1	1	1	1	1	1	1	1		
		3001-4000	V.4702.0207	V.4702.0208	V.4702.0210	V.4702.0216	V.4702.0232													
		4001-5000	V.4702.0307	V.4702.0308	V.4702.0310	V.4702.0316	V.4702.0332													
		5001-6500	V.4702.0407	V.4702.0408	V.4702.0410	V.4702.0416	V.4702.0432													
53	Kanat Sabitleme	-	V.4704.0107	V.4704.0108	V.4704.0110	V.4702.0516	V.4702.0532	2	1	2	2	2	3	2	4	2	2	4		

Diyagram Örneği : PVC / 4 m / Beyaz / 18-38 Menteşe Aks / Diyagram 431

No	Parça Adı	Boy / Eksen	Renk				Diyagram (Adet)													
			Beyaz (RAL 9016)	Kahve (RAL 8022)	Gümüş	Siyah (RAL 9005)	Antrasit Gri (RAL 7016)	Diyagram 330	Diyagram 321	Diyagram 431	Diyagram 550	Diyagram 541	Diyagram 532	Diyagram 651	Diyagram 633	Diyagram 770	Diyagram 761	Diyagram 743		
50	Araba Takımı (PVC & Ahşap)	-	V.4700.0002				1	1	1	2	2	2	2	2	3	3	3			
	Araba Takımı (Alüminyum)		V.4705.0002																	
54	Katlanır Sürme Araba Kapak Grubu	-	V.4700.0107	V.4700.0108	V.4700.0110	V.4700.0116	V.4700.0132	1	1	1	2	2	2	2	3	3	3			
51	Katlanır Menteşe	18/38	V.4701.0102				6	3	6	12	9	9	12	12	18	15	15			
		28/48	V.4701.0202																	
		42/38	V.4701.0302																	
		28/38	V.4701.0402																	
		42/48	V.4701.0502																	
		18/44	V.4701.0602																	
		28/44	V.4701.0702																	
55	Katlanır Sürme Menteşe Kapak Grubu	18/38 - 18/44	V.4701.0107	V.4701.0108	V.4701.0110	V.4701.0116	V.4701.0132	6	3	6	12	9	9	12	12	18	15	15		
		28/48	V.4701.0207	V.4701.0208	V.4701.0210	V.4701.0216	V.4701.0232													
		42/38	V.4701.0307	V.4701.0308	V.4701.0310	V.4701.0316	V.4701.0332													
		28/38 - 28/44	V.4701.0407	V.4701.0408	V.4701.0410	V.4701.0416	V.4701.0432													
		42/48	V.4701.0507	V.4701.0508	V.4701.0510	V.4701.0516	V.4701.0532													
52	Ray Grubu	1-3000	V.4702.0107	V.4702.0108	V.4702.0110	V.4702.0116	V.4702.0132	1	1	1	1	1	1	1	1	1	1	1		
		3001-4000	V.4702.0207	V.4702.0208	V.4702.0210	V.4702.0216	V.4702.0232													
		4001-5000	V.4702.0307	V.4702.0308	V.4702.0310	V.4702.0316	V.4702.0332													
		5001-6500	V.4702.0407	V.4702.0408	V.4702.0410	V.4702.0416	V.4702.0432													
53	Kanat Sabitleme	-	V.4704.0107	V.4704.0108	V.4704.0110	V.4704.0116	V.4704.0132	2	1	2	2	2	3	2	4	2	2	4		

Alçak Eşik Katlanır Sürme Sistemi



Paket & İçerikleri

No	Parça Adı	Boy / Eksen	Renk					Diyagram (Adet)										
			Beyaz (RAL 9016)	Kahve (RAL 8022)	Gümüş	Siyah (RAL 9005)	Antrasit Gri (RAL 7016)	Diyagram 330	Diyagram 321	Diyagram 431	Diyagram 550	Diyagram 541	Diyagram 532	Diyagram 651	Diyagram 633	Diyagram 770	Diyagram 761	Diyagram 743
50a	Alçak Eşik Araba Takımı (PVC & Ahşap)	-	V.4710.0002					1	1	1	2	2	2	2	3	3	3	
	Alçak Eşik Araba Takımı (Alüminyum)		V.4715.0002															
54a	Alçak Eşik Katlanır Sürme Araba Kapak Grubu	-	V.4710.0107	V.4710.0108	V.4710.0110	V.4710.0116	V.4710.0132	1	1	1	2	2	2	2	3	3	3	
51	Katlanır Mentеше	18/38	V.4701.0102					6	3	6	12	9	9	12	12	18	15	15
		28/48	V.4701.0202															
		42/38	V.4701.0302															
		28/38	V.4701.0402															
		42/48	V.4701.0502															
		18/44	V.4701.0602															
		28/44	V.4701.0702															
55	Katlanır Sürme Mentеше Kapak Grubu	18/38 -18/44	V.4701.0107	V.4701.0108	V.4701.0110	V.4701.0116	V.4701.0132	6	3	6	12	9	9	12	12	18	15	15
		28/48	V.4701.0207	V.4701.0208	V.4701.0210	V.4701.0216	V.4701.0232											
		42/38	V.4701.0307	V.4701.0308	V.4701.0310	V.4701.0316	V.4701.0332											
		28/38 -28/44	V.4701.0407	V.4701.0408	V.4701.0410	V.4701.0416	V.4701.0432											
		42/48	V.4701.0507	V.4701.0508	V.4701.0510	V.4701.0516	V.4701.0532											
52	Alçak Eşik Ray Grubu	1-3000	V.4712.0107	V.4712.0108	V.4712.0110	V.4712.0116	V.4712.0132	1	1	1	1	1	1	1	1	1	1	
		3001-4000	V.4712.0207	V.4712.0208	V.4712.0210	V.4712.0216	V.4712.0232											
		4001-5000	V.4712.0307	V.4712.0308	V.4712.0310	V.4712.0316	V.4712.0332											
		5001-6500	V.4712.0407	V.4712.0408	V.4712.0410	V.4712.0416	V.4712.0432											
53	Kanat Sabitleme	-	V.4704.0107	V.4704.0108	V.4704.0110	V.4704.0116	V.4704.0132	2	1	2	2	2	3	2	4	2	2	4

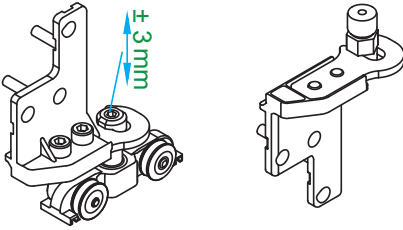
Diyagram Örneği: PVC / 4 m / Beyaz / 18-38 Mentеше Aks / Diyagram 431

No	Parça Adı	Boy / Eksen	Renk					Diyagram (Adet)										
			Beyaz (RAL 9016)	Kahve (RAL 8022)	Gümüş	Siyah (RAL 9005)	Antrasit Gri (RAL 7016)	Diyagram 330	Diyagram 321	Diyagram 431	Diyagram 550	Diyagram 541	Diyagram 532	Diyagram 651	Diyagram 633	Diyagram 770	Diyagram 761	Diyagram 743
50a	Alçak Eşik Araba Takımı (PVC & Ahşap)	-	V.4710.0002					1	1	1	2	2	2	2	3	3	3	
	Alçak Eşik Araba Takımı (Alüminyum)		V.4715.0002															
54a	Alçak Eşik Katlanır Sürme Araba Kapak Grubu	-	V.4710.0107	V.4710.0108	V.4710.0110	V.4710.0116	V.4710.0132	1	1	1	2	2	2	2	3	3	3	
51	Katlanır Mentеше	18/38	V.4701.0102					6	3	6	12	9	9	12	12	18	15	15
		28/48	V.4701.0202															
		42/38	V.4701.0302															
		28/38	V.4701.0402															
		42/48	V.4701.0502															
		18/44	V.4701.0602															
		28/44	V.4701.0702															
55	Katlanır Sürme Mentеше Kapak Grubu	18/38 -18/44	V.4701.0107	V.4701.0108	V.4701.0110	V.4701.0116	V.4701.0132	6	3	6	12	9	9	12	12	18	15	15
		28/48	V.4701.0207	V.4701.0208	V.4701.0210	V.4701.0216	V.4701.0232											
		42/38	V.4701.0307	V.4701.0308	V.4701.0310	V.4701.0316	V.4701.0332											
		28/38 -28/44	V.4701.0407	V.4701.0408	V.4701.0410	V.4701.0416	V.4701.0432											
		42/48	V.4701.0507	V.4701.0508	V.4701.0510	V.4701.0516	V.4701.0532											
52	Alçak Eşik Ray Grubu	1-3000	V.4712.0107	V.4712.0108	V.4712.0110	V.4712.0116	V.4712.0132	1	1	1	1	1	1	1	1	1	1	
		3001-4000	V.4712.0207	V.4712.0208	V.4712.0210	V.4712.0216	V.4712.0232											
		4001-5000	V.4712.0307	V.4712.0308	V.4712.0310	V.4712.0316	V.4712.0332											
		5001-6500	V.4712.0407	V.4712.0408	V.4712.0410	V.4712.0416	V.4712.0432											
53	Kanat Sabitleme	-	V.4704.0107	V.4704.0108	V.4704.0110	V.4704.0116	V.4704.0132	2	1	2	2	2	3	2	4	2	2	4

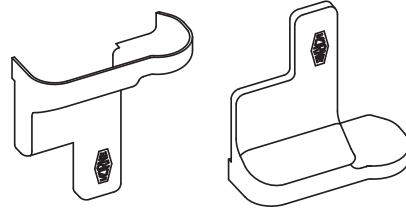
Katlanır Sürme Araba Grubu

	Ürün Kodu	Ürün	Adet
A	V.4700.0002	Katlanır Sürme Araba Grubu (PVC - Ahşap)	1
	V.4705.0002	Katlanır Sürme Araba Grubu (Alüminyum)	1
B	V.4700.01xx	Katlanır Sürme Araba Kapak Grubu	3
C	V.4710.0002	Alçak Eşik Katlanır Sürme Araba Grubu (PVC - Ahşap)	1
	V.4715.0002	Alçak Eşik Katlanır Sürme Araba Grubu (Alüminyum)	1
D	V.4710.01xx	Alçak Eşik Katlanır Sürme Araba Kapak Grubu	3

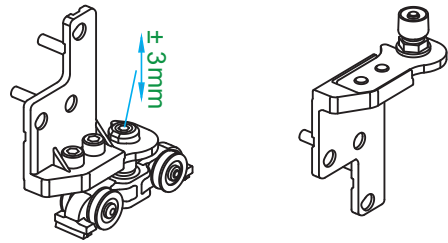
A



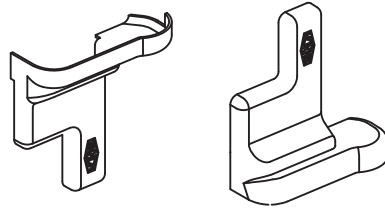
B



C



D



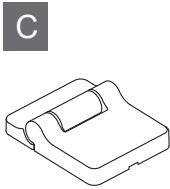
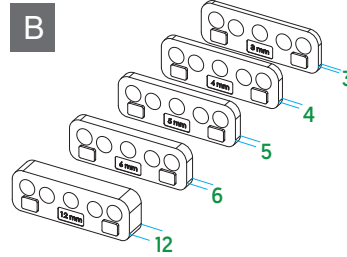
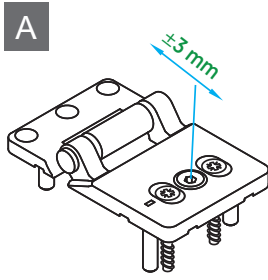
PVC	✓	
Ahşap	✓	
Alüminyum	✓	

*XX	Renkler
07	Beyaz RAL 9016
08	Siyah Kahverengi RAL 8022
10	Gümüş
16	Siyah RAL 9005
32	Antrasit Gri RAL 7016

Katlanır Sürme Mentеше Grubu



	Ürün Kodu	Ürün	Adet
A	V.4701.0102	Katlanır Sürme Mentеше [18-38]	3
	V.4701.0402	Katlanır Sürme Mentеше [28-38]	3
	V.4701.0202	Katlanır Sürme Mentеше [28-48]	3
	V.4701.0302	Katlanır Sürme Mentеше [42-38]	3
	V.4701.0502	Katlanır Sürme Mentеше [42-48]	3
	V.4701.0602	Katlanır Sürme Mentеше [18-44]	3
	V.4701.0702	Katlanır Sürme Mentеше [28-44]	3
B	V.4703.01xx	Katlanır Sürme Mentеше Takozu [18]	1
	V.4703.02xx	Katlanır Sürme Mentеше Takozu [28]	1
C	V.4701.01xx	Katlanır Sürme Mentеше Kapak Takımı [18-38/44]	6
	V.4701.04xx	Katlanır Sürme Mentеше Kapak Takımı [28-38/44]	6
	V.4701.02xx	Katlanır Sürme Mentеше Kapak Takımı [28-48]	6
	V.4701.03xx	Katlanır Sürme Mentеше Kapak Takımı [42-38]	6
	V.4701.05xx	Katlanır Sürme Mentеше Kapak Takımı [42-48]	6

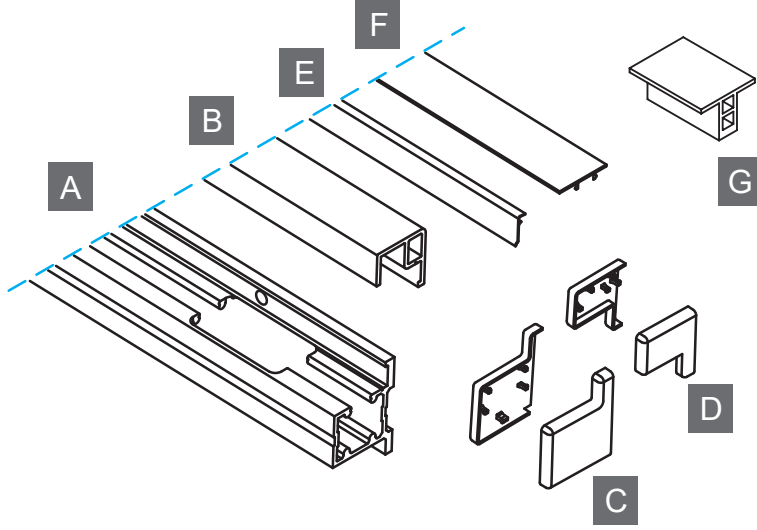


PVC	✓	
Ahşap	✓	
Alüminyum	✓	

*XX	Renkler
07	Beyaz RAL 9016
08	Siyah Kahverengi RAL 8022
10	Gümüş
16	Siyah RAL 9005
32	Antrasit Gri RAL 7016

Katlanır Sürme Ray Grubu

Ürün Kodu	Ürün Adı	Adet
V.4702.01xx	Katlanır Sürme Ray Grubu (3mm)	1
V.4702.02xx	Katlanır Sürme Ray Grubu (4mm)	1
V.4702.03xx	Katlanır Sürme Ray Grubu (5mm)	1
V.4702.04xx	Katlanır Sürme Ray Grubu (6,5mm)	1



Ray Grubu İçerikleri

	Ürün Kodu	Ürün Adı	Adet
A	V.4702.11xx	Katlanır Sürme Hareket Rayı (3mm)	1
	V.4702.12xx	Katlanır Sürme Hareket Rayı (4mm)	1
	V.4702.13xx	Katlanır Sürme Hareket Rayı (5mm)	1
	V.4702.14xx	Katlanır Sürme Hareket Rayı (6,5mm)	1
B	V.4702.15xx	Katlanır Sürme Yönlendirme Rayı (3mm)	1
	V.4702.16xx	Katlanır Sürme Yönlendirme Rayı (4mm)	1
	V.4702.17xx	Katlanır Sürme Yönlendirme Rayı (5mm)	1
	V.4702.18xx	Katlanır Sürme Yönlendirme Rayı (6,5mm)	1
C	V.4702.21xx	Katlanır Sürme Hareket Rayı Yan Kapakları	1
D	V.4702.31xx	Katlanır Sürme Yönlendirme Rayı Yan Kapakları	1
E	V.4702.41xx	Katlanır Sürme Ray Vida Kapağı	1
	V.4702.42xx	Katlanır Sürme Ray Vida Kapağı	1
	V.4702.43xx	Katlanır Sürme Ray Vida Kapağı	1
	V.4702.44xx	Katlanır Sürme Ray Vida Kapağı	1
F	V.4702.51xx	Katlanır Sürme Hareket Rayı Üst Kapağı	1
G	V.5005.0300	VORNE Katlanır Sürme Ray Şablonu 20 bini	1

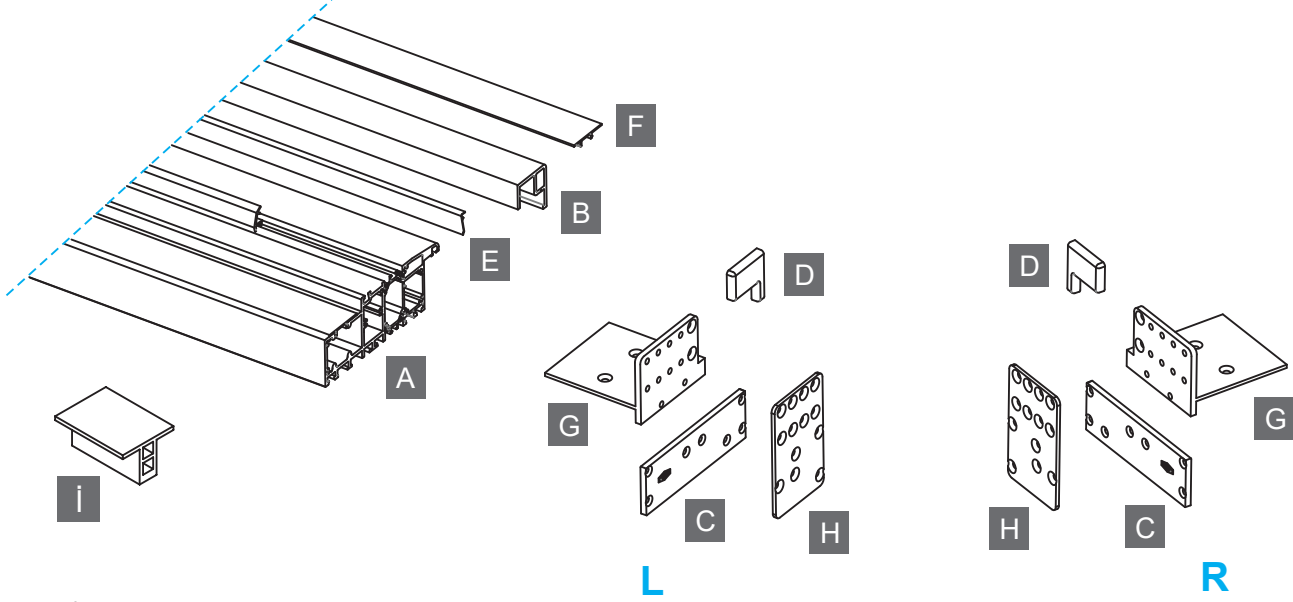
PVC	✓	
Ahşap	✓	
Alüminyum	✓	

*XX	Renkler
07	Beyaz RAL 9016
08	Siyah Kahverengi RAL 8022
10	Gümüş
16	Siyah RAL 9005
32	Antrasit Gri RAL 7016

Alçak Eşik Katlanır Sürme Ray Grubu



Ürün Kodu	Ürün Adı	Adet
V.4712.01xx	Alçak Eşik Katlanır Sürme Ray Grubu [3mm]	1
V.4712.02xx	Alçak Eşik Katlanır Sürme Ray Grubu [4mm]	1
V.4712.03xx	Alçak Eşik Katlanır Sürme Ray Grubu [5mm]	1
V.4712.04xx	Alçak Eşik Katlanır Sürme Ray Grubu [6,5mm]	1



Ray Grubu İçerikleri

	Ürün Kodu	Ürün Adı	Adet
A	V.4712.11xx	Alçak Eşik Katlanır Sürme Hareket Rayı [3mm]	1
	V.4712.12xx	Alçak Eşik Katlanır Sürme Hareket Rayı [4mm]	1
	V.4712.13xx	Alçak Eşik Katlanır Sürme Hareket Rayı [5mm]	1
	V.4712.14xx	Alçak Eşik Katlanır Sürme Hareket Rayı [6,5mm]	1
B	V.4702.15xx	Katlanır Sürme Yönlendirme Rayı [3mm]	1
	V.4702.16xx	Katlanır Sürme Yönlendirme Rayı [4mm]	1
	V.4702.17xx	Katlanır Sürme Yönlendirme Rayı [5mm]	1
	V.4702.18xx	Katlanır Sürme Yönlendirme Rayı [6,5mm]	1
C	V.4712.21xx	Alçak Eşik Katlanır Sürme Hareket Rayı Yan Kapakları	2
D	V.4702.31xx	Katlanır Sürme Yönlendirme Rayı Yan Kapakları	2
E	V.4702.41xx	Katlanır Sürme Ray Vida Kapağı	1
	V.4702.42xx	Katlanır Sürme Ray Vida Kapağı	1
	V.4702.43xx	Katlanır Sürme Ray Vida Kapağı	1
	V.4702.44xx	Katlanır Sürme Ray Vida Kapağı	1
F	V.4702.51xx	Katlanır Sürme Hareket Rayı Üst Kapağı	1
G	V.4712.61xx	Alçak Eşik Alt Ray Destek	2
H	V.4712.7102	Alçak Eşik Alt Ray Kasa Birleştirici	2
i	V.5005.0300	Vorne Katlanır Sürme Ray Şablonu 20 bini	1

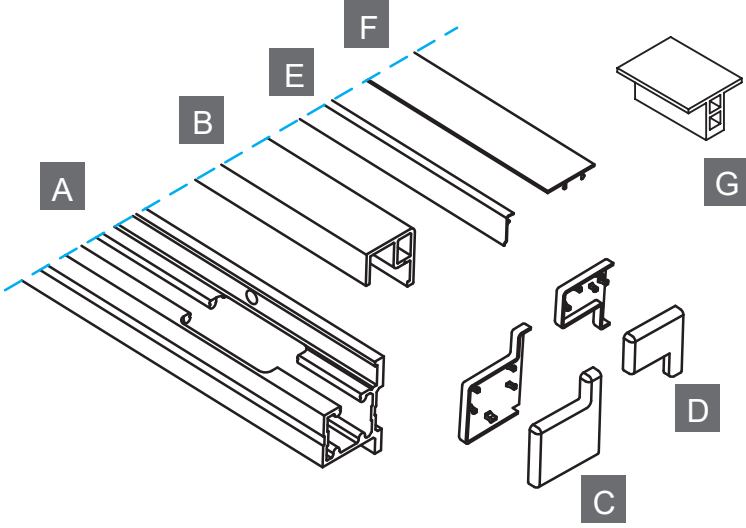
PVC ✓
Ahşap ✓
Alüminyum ✓



*XX	Renkler
07	Beyaz RAL 9016
08	Siyah Kahverengi RAL 8022
10	Gümüş
16	Siyah RAL 9005
32	Antrasit Gri RAL 7016

Katlanır Sürme Ray Grubu (Euro Kanal)

Ürün Kodu	Ürün Adı	Adet
V.4707.01xx	Katlanır Sürme Ray Grubu (3mm)	1
V.4707.02xx	Katlanır Sürme Ray Grubu (4mm)	1
V.4707.03xx	Katlanır Sürme Ray Grubu (5mm)	1
V.4707.04xx	Katlanır Sürme Ray Grubu (6,5mm)	1

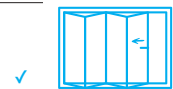


Ray Grubu İçerikleri

	Ürün Kodu	Ürün Adı	Adet
A	V.4702.11xx	Katlanır Sürme Hareket Rayı (3mm)	1
	V.4702.12xx	Katlanır Sürme Hareket Rayı (4mm)	1
	V.4702.13xx	Katlanır Sürme Hareket Rayı (5mm)	1
	V.4702.14xx	Katlanır Sürme Hareket Rayı (6,5mm)	1
B	V.4702.15xx	Katlanır Sürme Yönlendirme Rayı (3mm)	1
	V.4702.16xx	Katlanır Sürme Yönlendirme Rayı (4mm)	1
	V.4702.17xx	Katlanır Sürme Yönlendirme Rayı (5mm)	1
	V.4702.18xx	Katlanır Sürme Yönlendirme Rayı (6,5mm)	1
C	V.4702.21xx	Katlanır Sürme Hareket Rayı Yan Kapakları	1
D	V.4702.31xx	Katlanır Sürme Yönlendirme Rayı Yan Kapakları	1
E	V.4702.41xx	Katlanır Sürme Ray Vida Kapağı	1
	V.4702.42xx	Katlanır Sürme Ray Vida Kapağı	1
	V.4702.43xx	Katlanır Sürme Ray Vida Kapağı	1
	V.4702.44xx	Katlanır Sürme Ray Vida Kapağı	1
F	V.4702.51xx	Katlanır Sürme Hareket Rayı Üst Kapağı	1
G	V.5005.0600	Vorne Katlanır Sürme Ray Şablonu 18 bini	1

*XX	Renkler
07	Beyaz RAL 9016
08	Siyah Kahverengi RAL 8022
10	Gümüş
16	Siyah RAL 9005
32	Antrasit Gri RAL 7016

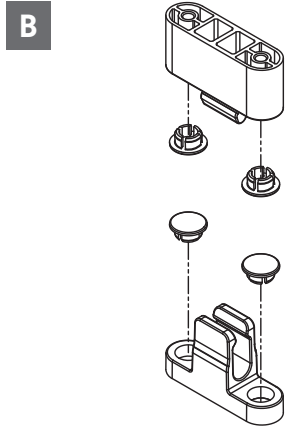
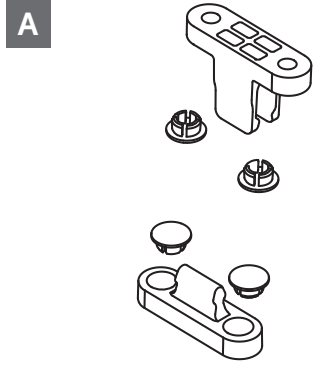
PVC
Ahşap
Alüminyum



Katlanır Sürme Kanat Sabitleme



	Ürün Kodu	Ürün Adı	Adet
A	V.4704.01xx	Katlanır Sürme Kanat Sabitleyicisi	2
B	V.4706.01xx	Katlanır Sürme Kanat Sabitleyici (Adaptörlü)	2



PVC	✓	
Ahşap	✓	
Alüminyum	✓	

*XX	Renkler
07	Beyaz RAL 9016
08	Siyah Kahverengi RAL 8022
10	Gümüş
16	Siyah RAL 9005
32	Antrasit Gri RAL 7016

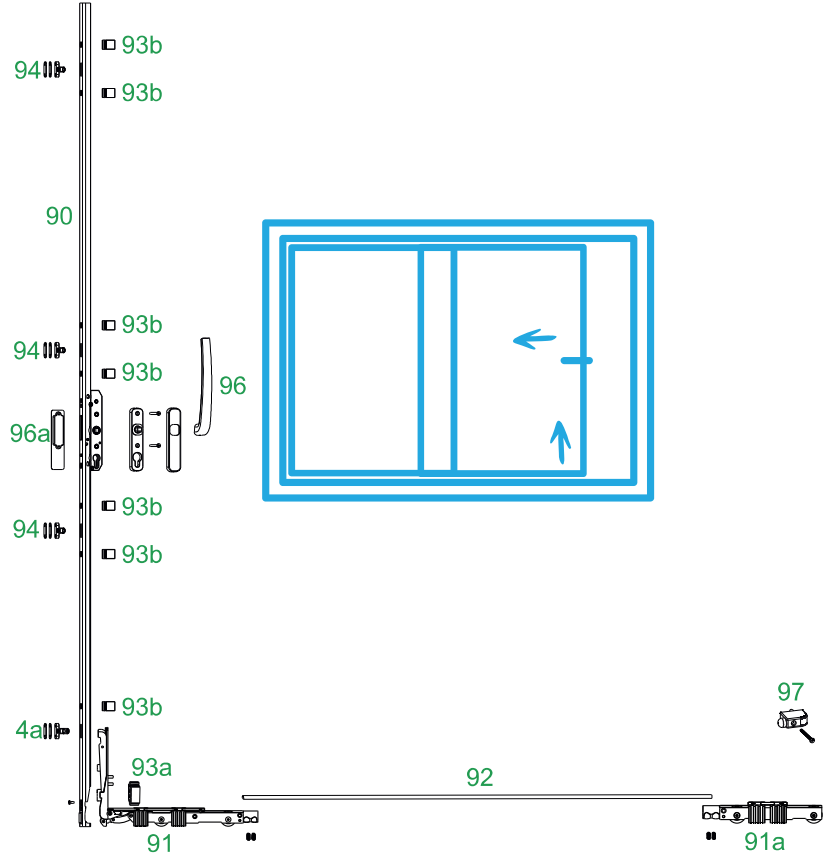
Kaldır Sür Sistemi

Kaldır Sür Sistem Tablosu

150 kg



90	KS İspanyolet	sayfa 271
91	KS Köşe Araba (150 kg)	sayfa 272
91a	KS Arka Araba (150 kg)	sayfa 272
92	KS Mil	sayfa 277
93a	KS Araba Destek Takozu	sayfa 273
93b	KS İspanyolet Destek Takozu	sayfa 273
94	KS Kilitleme Karşılığı	sayfa 275
94a	KS Havalandırmalı Kilitleme Karşılığı	sayfa 275
96	KS Sürme Kol	sayfa 280
96a	KS Havuz Kol	sayfa 280
97	KS Arka Stoplayıcı	sayfa 279



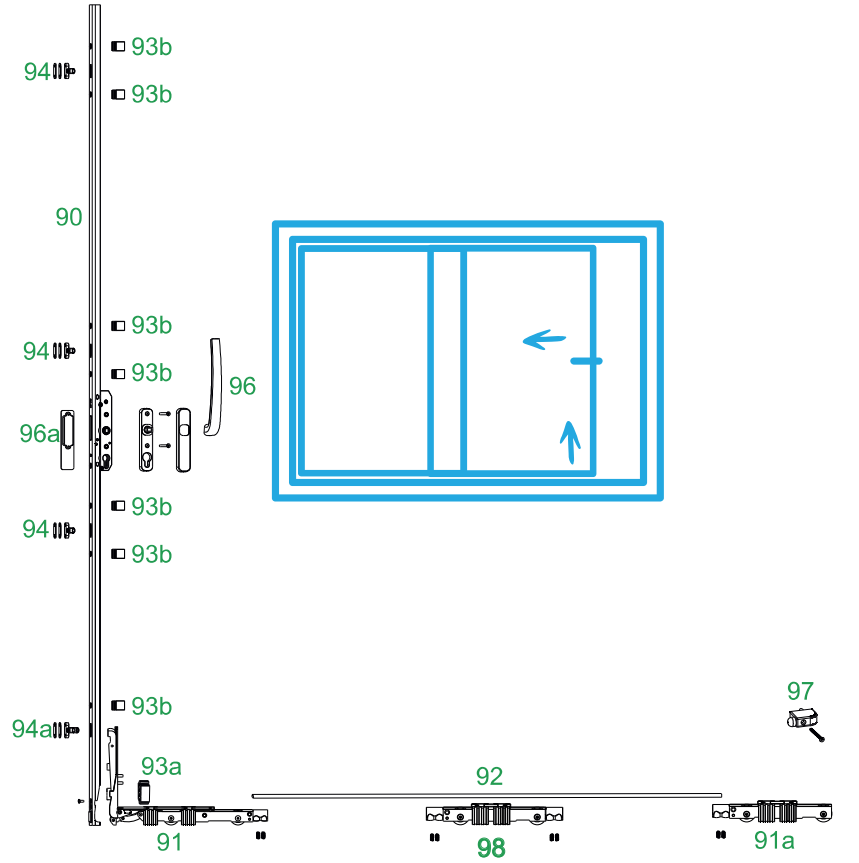
Kullanım Aralığı

Kanat Lamba Eni	700-3300mm
Kanat Lamba Boyu	500-3000mm
Kanat Ağırlığı	maks. 150 kg

Kaldır Sür Sistem Tablosu

200 kg

90	KS İspanyolet	sayfa 271
91	KS Köşe Araba (200 kg)	sayfa 272
91a	KS Arka Araba (200 kg)	sayfa 272
92	KS Mil	sayfa 277
93a	KS Araba Destek Takozu	sayfa 273
93b	KS İspanyolet Destek Takozu	sayfa 273
94	KS Kilitleme Karşılığı	sayfa 275
94a	KS Havalandırmalı Kilitleme Karşılığı	sayfa 275
96	KS Sürme Kol	sayfa 280
96a	KS Havuz Kol	sayfa 280
97	KS Arka Stoplayıcı	sayfa 279
98	KS Ek Araba (200kg)	sayfa 272



Kullanım Aralığı

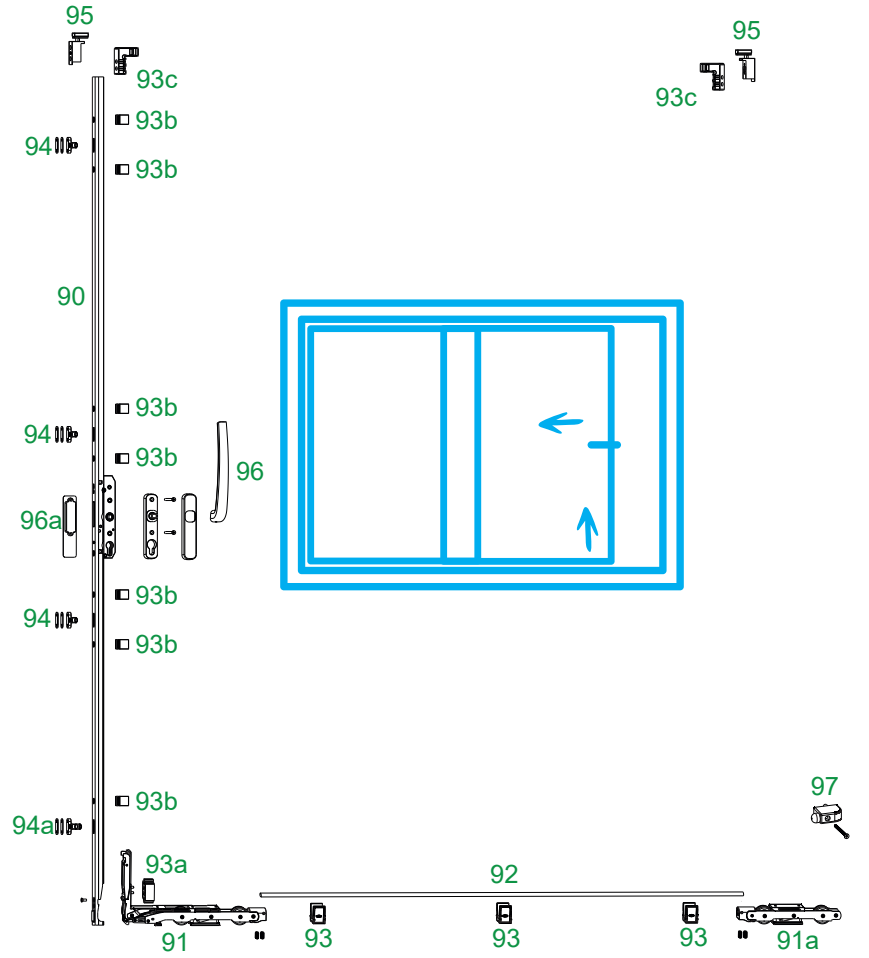
Kanat Lamba Eni	700-3300mm
Kanat Lamba Boyu	500-3000mm
Kanat Ağırlığı	maks. 200 kg

Kaldır Sür Sistem Tablosu

300 kg



90	KS İspanyolet	sayfa 271
91	KS Köşe Araba	sayfa 272
91a	KS Arka Araba	sayfa 272
92	KS Mil	sayfa 277
93	KS Yataklayıcı	sayfa 278
93a	KS Araba Destek Takozu	sayfa 273
93b	KS İspanyolet Destek Takozu	sayfa 273
93c	KS Merkezleyici Destek Takozu	sayfa 273
94	KS Kilitleme Karşılığı	sayfa 275
94a	KS Havalandırmalı Kilitleme Karşılığı	sayfa 275
95	KS Merkezleyici Takımı	sayfa 276
96	KS Sürme Kol	sayfa 280
96a	KS Havuz Kol	sayfa 280
97	KS Arka Stoplayıcı	sayfa 279



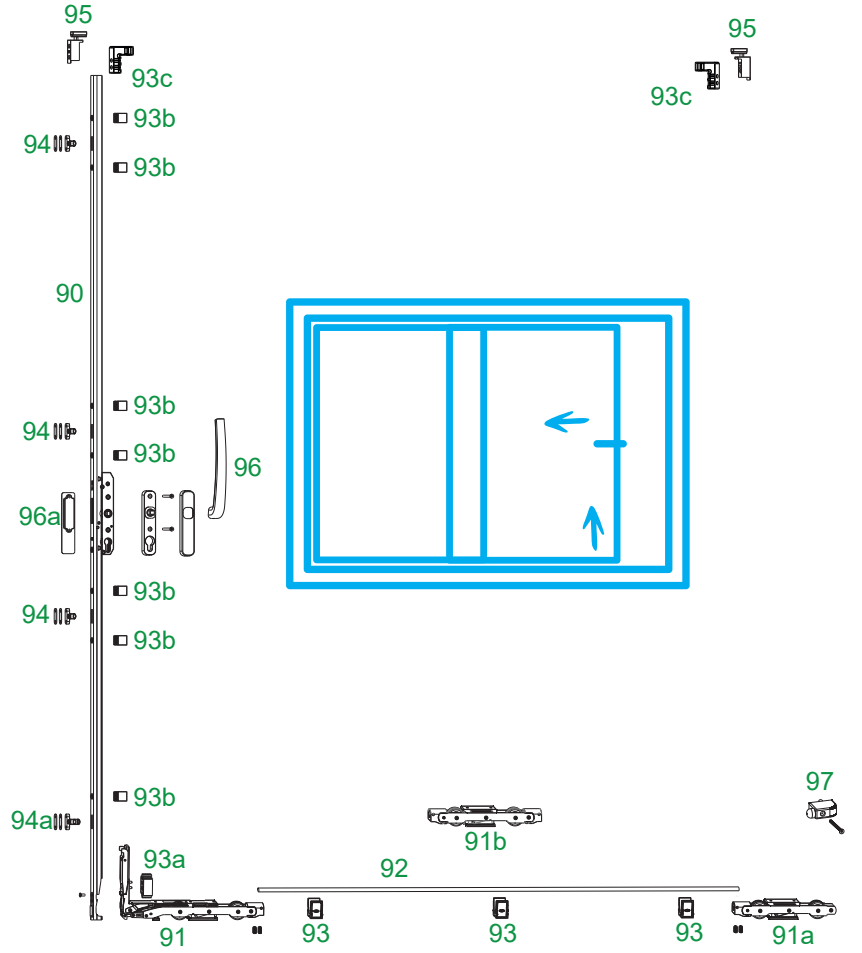
Kullanım Aralığı

Kanat Lamba Eni	700-3300mm
Kanat Lamba Boyu	500-3000mm
Kanat Ağırlığı	maks. 300 kg

Kaldır Sür Sistem Tablosu

400 kg

90	KS İspanyolet	sayfa 271
91	KS Köşe Araba	sayfa 272
91a	KS Arka Araba	sayfa 272
91b	KS Ek Araba	sayfa 272
92	KS Mil	sayfa 277
93	KS Yataklayıcı	sayfa 278
93a	KS Araba Destek Takozu	sayfa 273
93b	KS İspanyolet Destek Takozu	sayfa 273
93c	KS Merkezleyici Destek Takozu	sayfa 273
94	KS Kilitleme Karşılığı	sayfa 275
94a	KS Havalandırmalı Kilitleme Karşılığı	sayfa 275
95	KS Merkezleyici Takımı	sayfa 276
96	KS Sürme Kol	sayfa 280
96a	KS Havuz Kol	sayfa 280
97	KS Arka Stoplayıcı	sayfa 279



Kullanım Aralığı

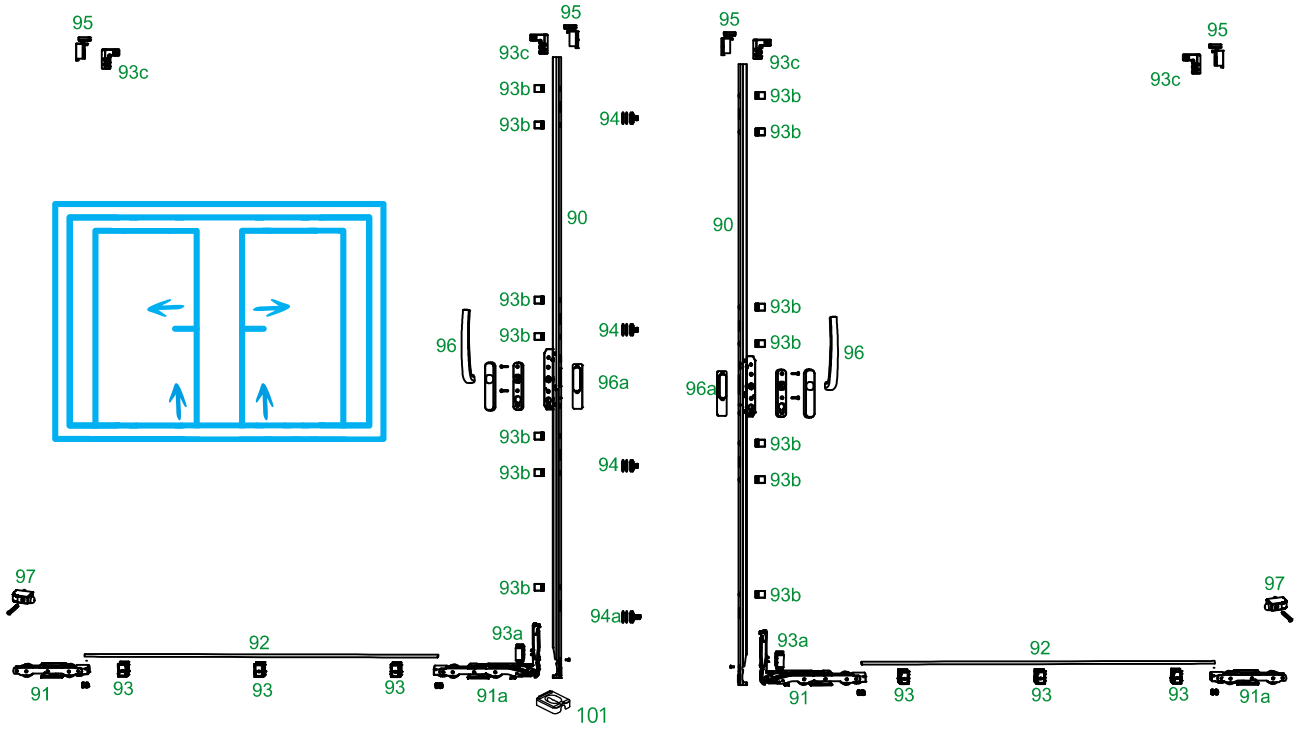
Kanat Lamba Eni	700-3300mm
Kanat Lamba Boyu	500-3000mm
Kanat Ağırlığı	maks. 400 kg

Kaldır Sür Sistem Tablosu



Çift Kanat Uygulama

90	KS İspanyolet	sayfa 271
91	KS Köşe Araba	sayfa 272
92	KS Mil	sayfa 277
93	KS Yataklayıcı	sayfa 278
93a	KS İspanyolet Destek Takozu	sayfa 273
93c	KS Merkezleyici Destek Takozu	sayfa 273
94	KS Kilitleme Karşılığı	sayfa 275
94a	KS Havalandırmalı Kilitleme Karşılığı	sayfa 275
95	KS Merkezleyici Takımı	sayfa 276
96	KS Sürme Kol	sayfa 280
96a	KS Havuz Kol	sayfa 280
97	KS Arka Stoplayıcı	sayfa 279
	KS Çift Kanat Kilitleme Karşılığı	sayfa 275



Kullanım Aralığı

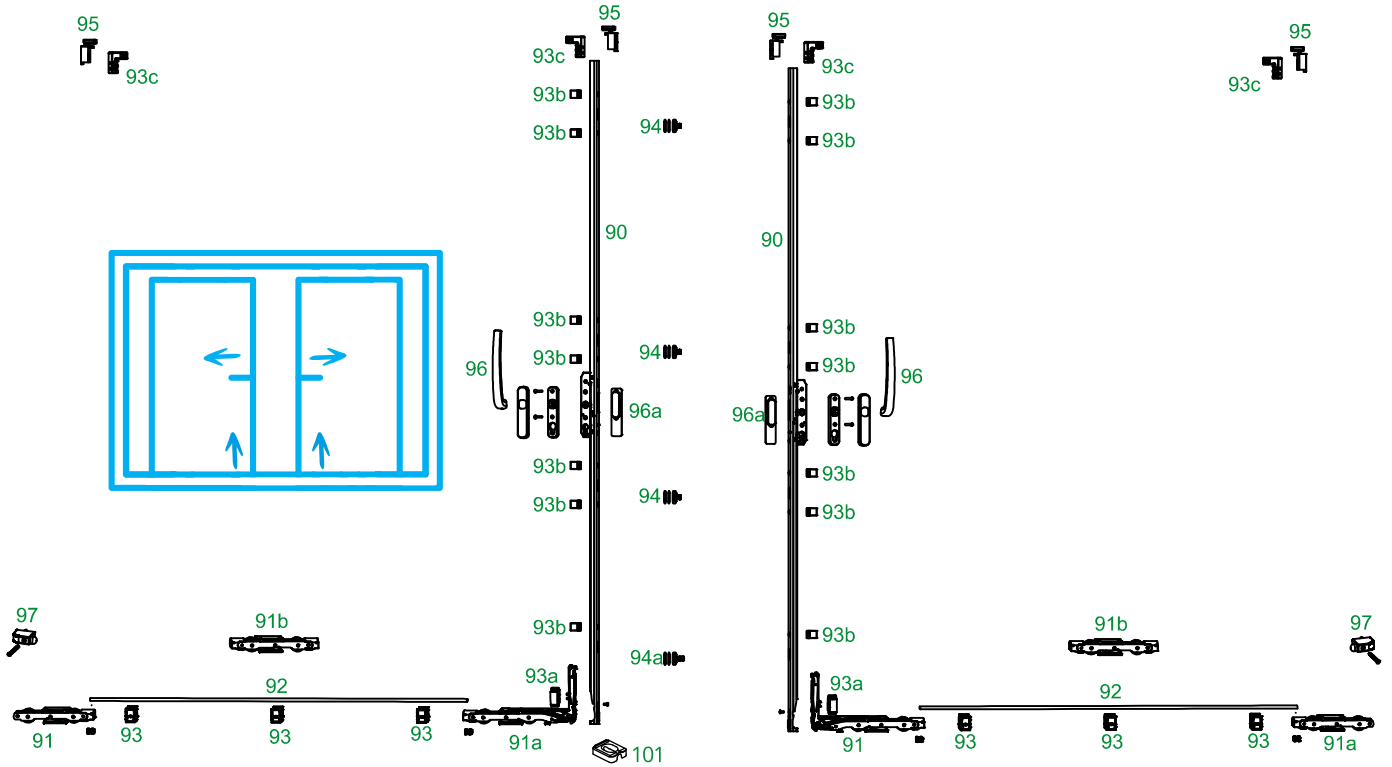
Kanat Lamba Eni	700-3300mm
Kanat Lamba Boyu	500-3000mm
Kanat Ağırlığı	maks. 300 kg

Kaldır Sür Sistem Tablosu

Çift Kanat Uygulama

90	KS İspanyolet	sayfa 271
91	KS Köşe Araba	sayfa 272
91a	KS Arka Araba	sayfa 272
91b	KS Ek Arka Araba	sayfa 272
92	KS Mil	sayfa 277
93	KS Yataklayıcı	sayfa 278
93a	KS Araba Destek Takozu	sayfa 273
93b	KS İspanyolet Destek Takozu	sayfa 273
93c	KS Merkezleyici Destek Takozu	sayfa 273
94	KS Kilitleme Karşılığı	sayfa 275
94a	KS Havalandırmalı Kilitleme Karşılığı	sayfa 275
95	KS Merkezleyici Takımı	sayfa 276
96	KS Sürme Kol	sayfa 280
96a	KS Havuz Kol	sayfa 280
97	KS Arka Stoplayıcı	sayfa 279
101	KS Çift Kanat Kilitleme Karşılığı	Sayfa 275

90	KS İspanyolet	sayfa 271
91	KS Köşe Araba	sayfa 272
91a	KS Arka Araba	sayfa 272
91b	KS Ek Araba	sayfa 272
92	KS Mil	sayfa 277
93	KS Yataklayıcı	sayfa 278
93a	KS Araba Destek Takozu	sayfa 273
93b	KS İspanyolet Destek Takozu	sayfa 273
93c	KS Merkezleyici Destek Takozu	sayfa 273
94	KS Kilitleme Karşılığı	sayfa 275
94a	KS Havalandırmalı Kilitleme Karşılığı	sayfa 275
95	KS Merkezleyici Takımı	sayfa 276
96	KS Sürme Kol	sayfa 280
96a	KS Havuz Kol	sayfa 280
97	KS Arka Stoplayıcı	sayfa 279



Kullanım Aralığı

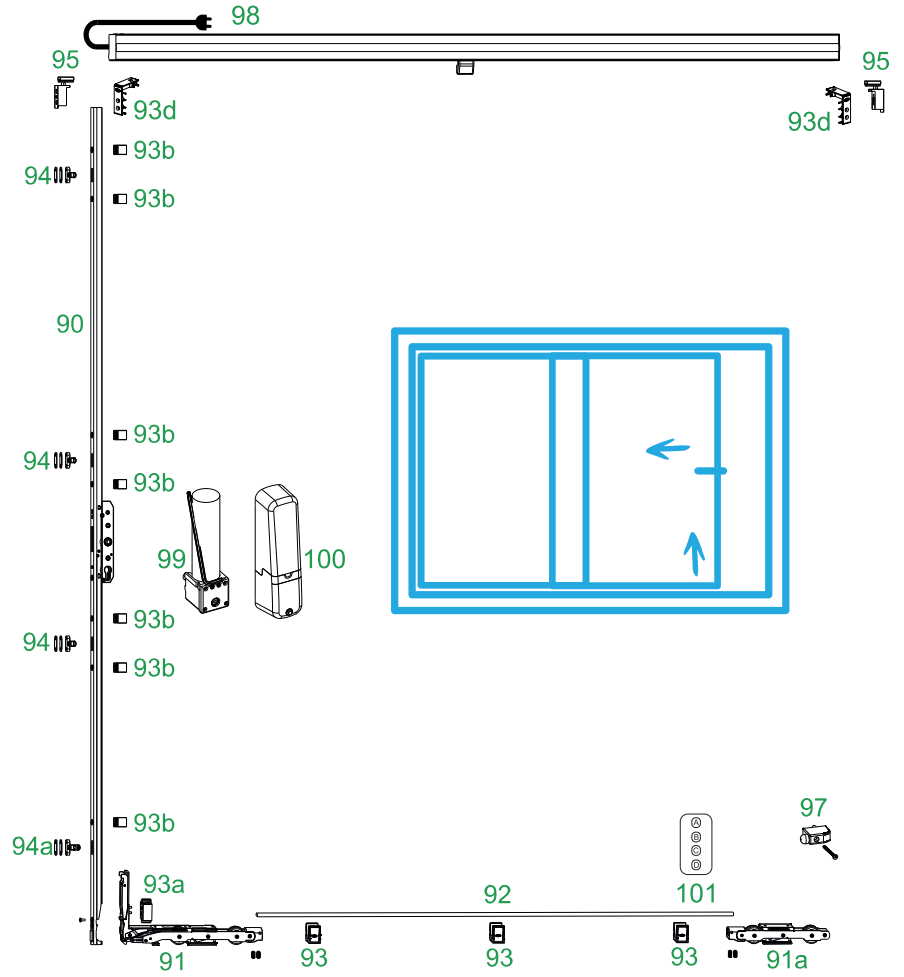
Kanat Lamba Eni	700-3300mm
Kanat Lamba Boyu	500-3000mm
Kanat Ağırlığı	maks. 400 kg

Otomatik Kaldır Sür Sistem Tablosu



300 kg

90	KS İspanyolet	sayfa 271
91	KS Köşe Araba	sayfa 271
91a	KS Arka Araba	sayfa 272
91b	KS Ek Arka Araba	sayfa 272
92	KS Mil	sayfa 272
93	KS Yataklayıcı	sayfa 277
93a	KS Araba Destek Takozu	sayfa 278
93b	KS İspanyolet Destek Takozu	sayfa 273
93d	KS Merkezleyici Destek Takozu	sayfa 273
94	KS Kilitleme Karşılığı	sayfa 273
94a	KS Havalandırmalı Kilitleme Karşılığı	sayfa 275
97	KS Arka Stoplayıcı	sayfa 279
98	Sürme Motoru	sayfa 281
99	Kaldırma Motoru	sayfa 281
100	Kapak Grubu	sayfa 282



* Takım içindeki Işık Perdesi [Opsiyonel] verilmektedir.


Kullanım Aralığı

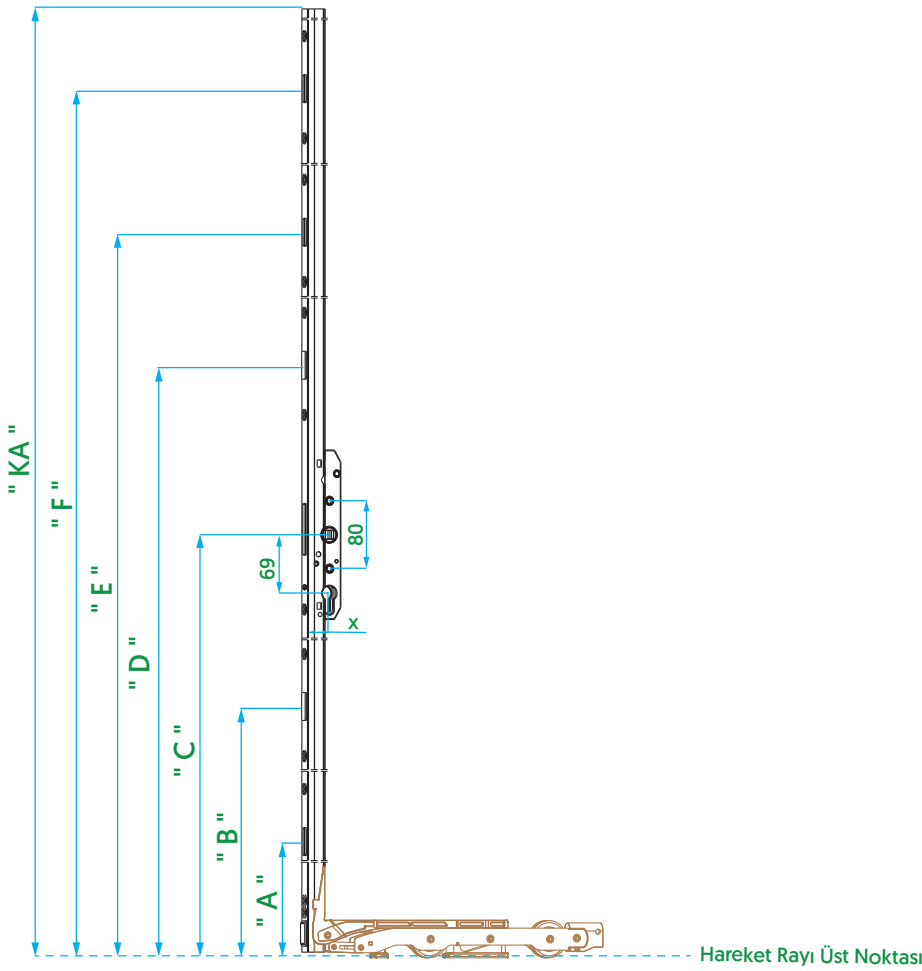
Kanat Lamba Eni	700-3300mm
Kanat Lamba Boyu	500-3000mm
Kanat Ağırlığı	maks. 300 kg

Kaldır Sür Sistemi Donanımları

Kaldır Sür İspanyolet



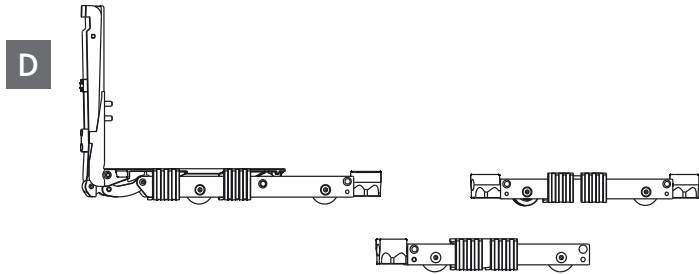
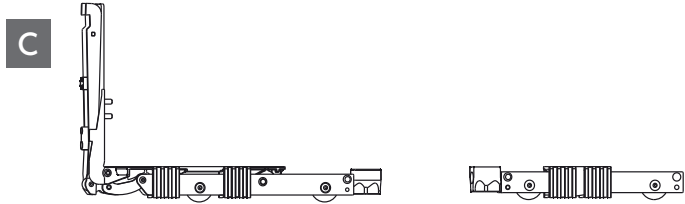
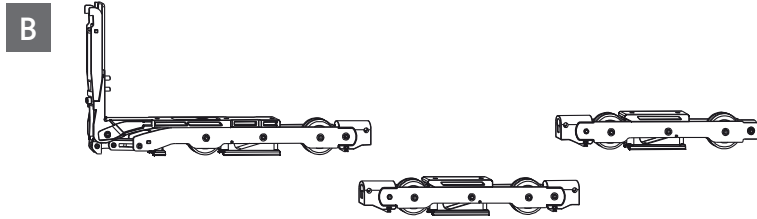
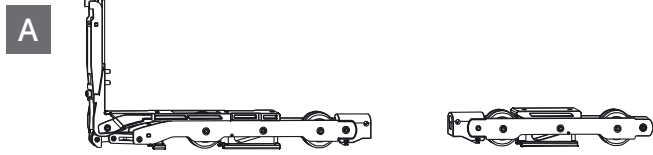
Ürün Kodu	Ürün Adı	Adet	'X' (mm)	'A' (mm)	'B' (mm)	'C' (mm)	'D' (mm)	'E' (mm)	'F' (mm)	'KA' (mm)	
V.5910.0102	Kaldır Sür İspanyolet	1	27,5	243	593	400	1193	-	-	501-1700	7
V.5910.0202	Kaldır Sür İspanyolet	1	27,5	243	593	1000	1193	-	-	1100-1700	8
V.5910.0302	Kaldır Sür İspanyolet	1	27,5	243	743	1000	1193	1593	-	1701-2200	10
V.5910.0402	Kaldır Sür İspanyolet	1	27,5	243	743	1000	1193	1593	-	2201-2600	10
V.5910.0502	Kaldır Sür İspanyolet	1	27,5	243	743	1000	1193	1593	2393	2601-3000	12
V.5920.0102	Kaldır Sür İspanyolet	1	37,5	243	593	400	1193	-	-	501-1700	7
V.5920.0202	Kaldır Sür İspanyolet	1	37,5	243	593	1000	1193	-	-	1100-1700	8
V.5920.0302	Kaldır Sür İspanyolet	1	37,5	243	743	1000	1193	1593	-	1701-2200	10
V.5920.0402	Kaldır Sür İspanyolet	1	37,5	243	743	1000	1193	1593	-	2201-2600	10
V.5920.0502	Kaldır Sür İspanyolet	1	37,5	243	743	1000	1193	1593	2393	2601-3000	12



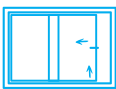
PVC	✓	
Ahşap	✓	
Alüminyum	✓	

Kaldır Sür Araba Seti

	Ürün Kodu	Ürün Adı	Adet
A	V.5900.0102	300 kg Araba Seti	1
B	V.5900.0202	400 kg Araba Seti	1
C	V.5908.0102	150 kg Araba Seti	1
D	V.5908.0202	200 kg Araba Seti	1



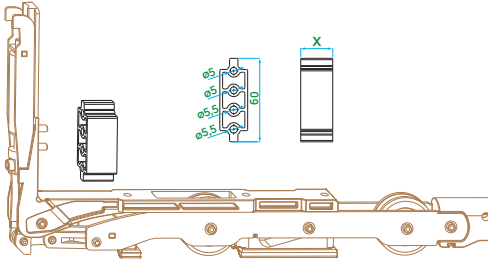
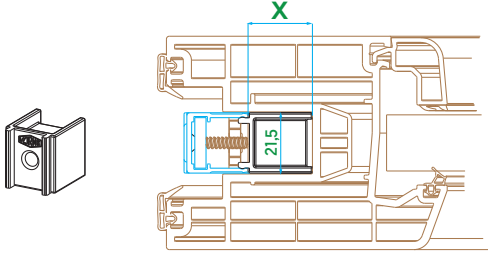
PVC
Ahşap
Alüminyum



Kaldır Sür Destek Takozu Seti

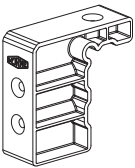


Ürün Kodu	Ürün Adı	'X' (mm)	Adet
V.5900.2080	KS Destek Takozu Set	8	1
V.5900.2110	KS Destek Takozu Set	11,5	1
V.5900.2150	KS Destek Takozu Set	15	1
V.5900.2160	KS Destek Takozu Set	16	1
V.5900.2180	KS Destek Takozu Set	18	1
V.5900.2200	KS Destek Takozu Set	20	1
V.5900.2210	KS Destek Takozu Set	21,5	1
V.5900.2220	KS Destek Takozu Set	22	1
V.5900.2230	KS Destek Takozu Set	23	1
V.5900.2250	KS Destek Takozu Set	25	1
V.5900.2270	KS Destek Takozu Set	27	1
V.5900.2300	KS Destek Takozu Set	30	1
V.5900.2310	KS Destek Takozu Set	31	1
V.5900.2320	KS Destek Takozu Set	32	1
V.5900.2350	KS Destek Takozu Set	35	1



Set

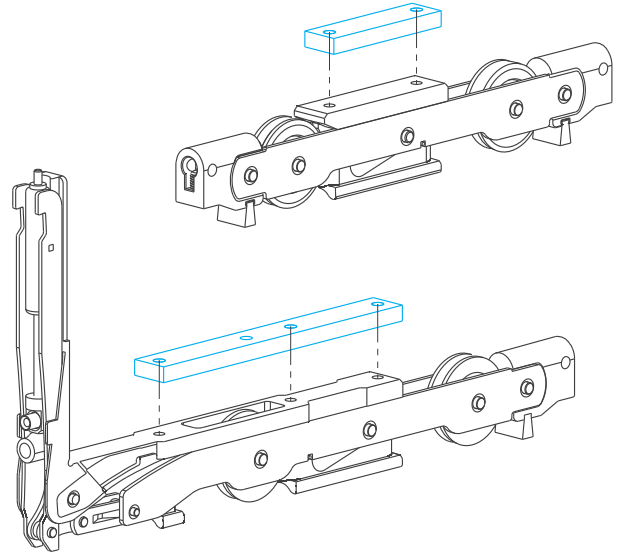
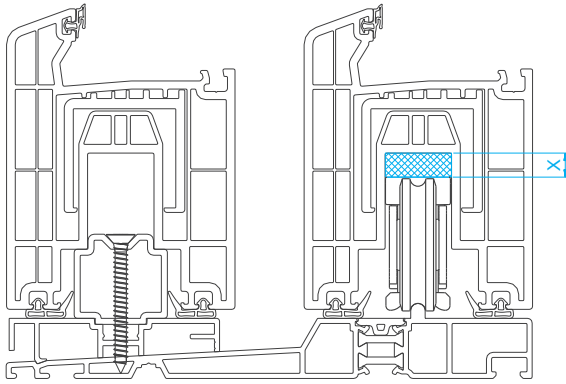
- 9 Adet Kaldır Sür Destek Takozu
- 1 Adet Kaldır Sür Destek Takozu
- 1 Adet Kaldır Sür Merkezleyici Destek Takozu



PVC	✓	
Ahşap	✓	
Alüminyum	✓	

Kaldır Sür Eşiksiz Uygulama Sistem Destek Takozu

Ürün Kodu	Ürün Adı	Kg	'X' (mm)	Adet
V.5900.3103	KS Eşiksiz Destek Takozu	300-400	3	1
V.5900.3105	KS Eşiksiz Destek Takozu	300-400	5	1
V.5900.3106	KS Eşiksiz Destek Takozu	300-400	6	1
V.5900.3108	KS Eşiksiz Destek Takozu	300-400	8	1
V.5900.3110	KS Eşiksiz Destek Takozu	300-400	10,5	1
V.5908.3103	KS Eşiksiz Destek Takozu	150-200	3	1
V.5908.3105	KS Eşiksiz Destek Takozu	150-200	5	1
V.5908.3106	KS Eşiksiz Destek Takozu	150-200	6	1
V.5908.3108	KS Eşiksiz Destek Takozu	150-200	8	1
V.5908.3110	KS Eşiksiz Destek Takozu	150-200	10,5	1

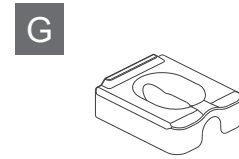
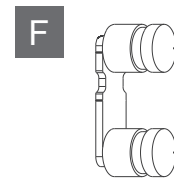
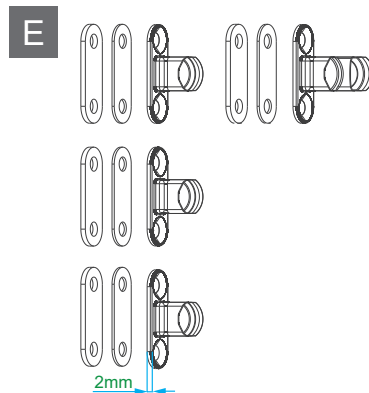
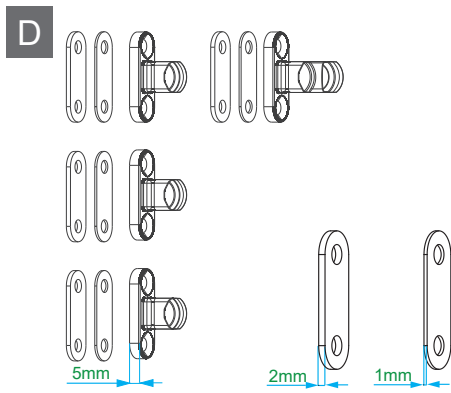
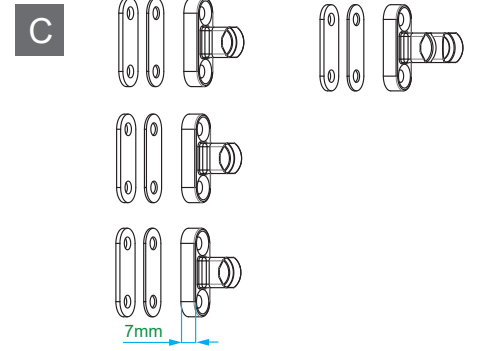
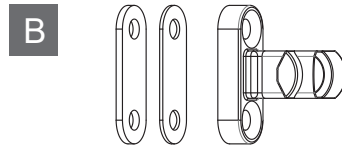
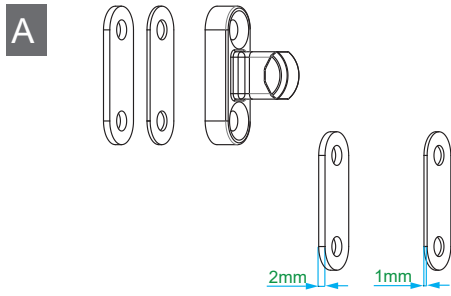


PVC	✓	
Ahşap	-	
Alüminyum	✓	

Kaldır Sür Karşılıklar



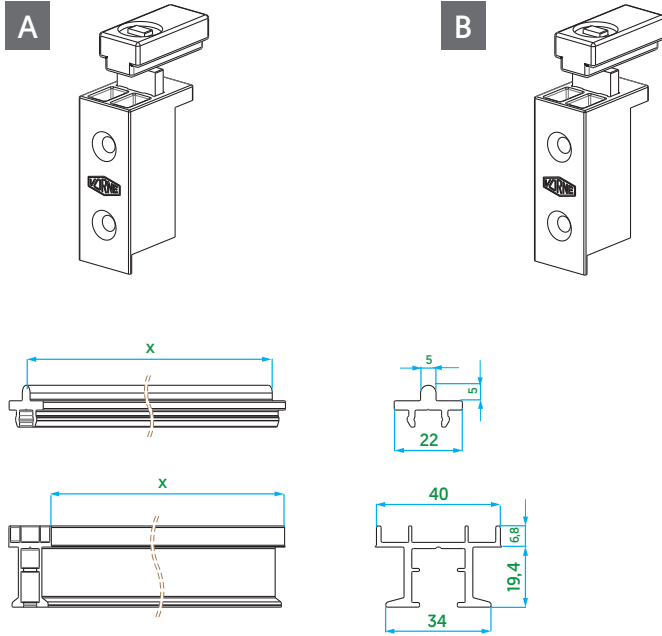
	Ürün Kodu	Ürün Adı	Adet	
A	V.5902.0102	KS Kilitleme Karşılığı	10	2
B	V.5902.0202	KS Havalandırmalı Kilitleme Karşılığı	10	2
C	V.5900.0302	Karşılık Takımı [KS Kilitleme Karşılığı 7mm : 3 adet KS Havalandırmalı Kilitleme Karşılığı 7mm : 1 adet]	1	8
D	V.5900.0402	Karşılık Takımı [KS Kilitleme Karşılığı 5mm : 3 adet KS Havalandırmalı Kilitleme Karşılığı 5mm : 1 adet]	1	8
E	V.5900.0502	Karşılık Takımı [KS Kilitleme Karşılığı 2mm : 3 adet KS Havalandırmalı Kilitleme Karşılığı 2mm : 1 adet]	1	8
F	V.5907.0102	KS Karşılık Şablonu	1	-
G	V.5902.0702	KS Çift Kanat Kilitleme Karşılığı	1	1



PVC	✓	
Ahşap	✓	
Alüminyum	✓	

Kaldır Sür Merkezleyici Takımı

	Ürün Kodu	Ürün Adı	'X' mm	Adet
A	V.5904.0102	KS Alt-Üst Ray & Merkezleyici Takımı	3000	1
	V.5904.0202	KS Alt-Üst Ray & Merkezleyici Takımı	4000	1
	V.5904.0302	KS Alt-Üst Ray & Merkezleyici Takımı	5000	1
	V.5904.0402	KS Alt-Üst Ray & Merkezleyici Takımı	6500	1
B	V.5904.0002	KS Merkezleyici Takımı*	6500	2



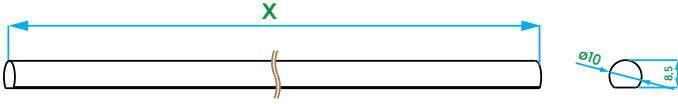
*Alüminyum kaldır sür profillerde, kaldır sür merkezleyici takımının kullanılmasına gerek olmayabilir.

PVC	✓	
Ahşap	✓	
Alüminyum	✓	

Kaldır Sür Araba Bağlantı Mili




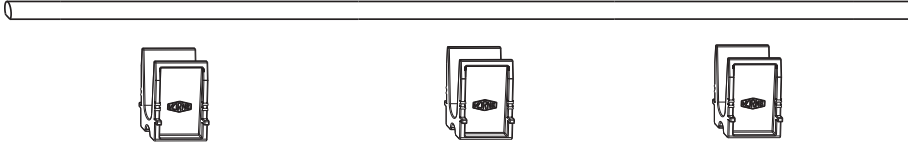
Ürün Kodu	Ürün Adı	'X' (mm)	'KA' (mm)	Adet
V.5901.1102	KS Araba Bağlantı Mili 1.Boy	907	700-1600	10
V.5901.1202	KS Araba Bağlantı Mili 2.Boy	1407	1601-2100	10
V.5901.1302	KS Araba Bağlantı Mili 3.Boy	1907	2101-2600	10
V.5901.1402	KS Araba Bağlantı Mili 3.Boy	2757	2601-3300	10



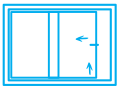
PVC	✓	
Ahşap	✓	
Alüminyum	✓	

Kaldır Sür Yataklayıcı

Ürün Kodu	Ürün Adı	Renk	Adet	
V.5903.1016	KS Yataklayıcı	Siyah	10	10



PVC	✓
Ahşap	✓
Alüminyum	✓

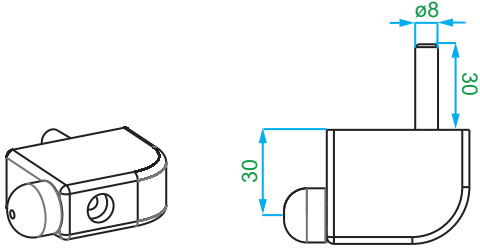


Kaldır Sür Stoplayıcı

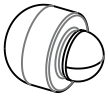


	Ürün Kodu	Ürün Adı	Renk	Adet	
A	V.5905.1007	KS Stoplayıcı	Beyaz	5	1
	V.5905.1016	KS Stoplayıcı	Siyah	5	1
B	V.5905.1107	KS Stoplayıcı Lastiği	Beyaz	5	-
	V.5905.1116	KS Stoplayıcı Lastiği	Siyah	5	-

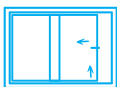
A



B



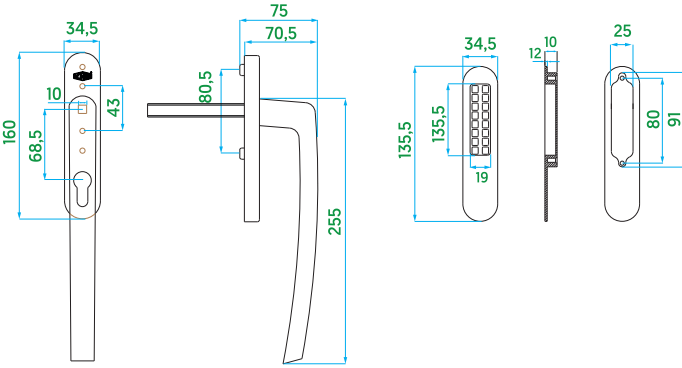
PVC
Ahşap
Alüminyum



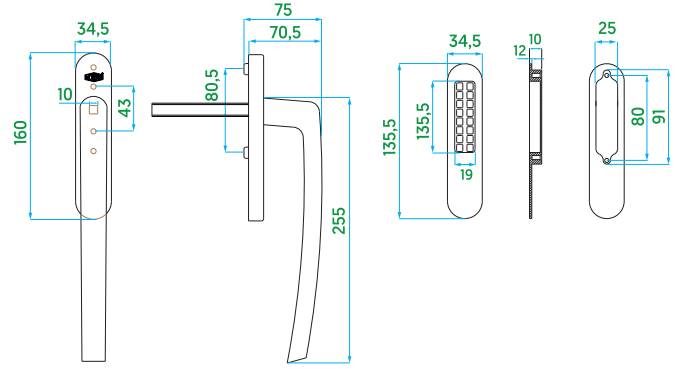
Kaldır Sür Kol

	Ürün Kodu	Ürün	Maça Boyu	Renk	Adet
A	T.0219.0107	KS Havuz Kol Barelli	85	Beyaz	1
	T.0219.0110	KS Havuz Kol Barelli	85	Gümüş	1
	T.0219.0116	KS Havuz Kol Barelli	85	RAL 9005-Siyah	1
	T.0219.0132	KS Havuz Kol Barelli	85	RAL 7016-Antrasit Gri	1
B	T.0219.0207	KS Havuz Kol Barelsiz	85	Beyaz	1
	T.0219.0210	KS Havuz Kol Barelsiz	85	Gümüş	1
	T.0219.0216	KS Havuz Kol Barelsiz	85	RAL 9005-Siyah	1
	T.0219.0232	KS Havuz Kol Barelsiz	85	RAL 7016-Antrasit Gri	1
C	T.0218.0107	KS Çift Taraflı Kol Barelli	85	Beyaz	1
	T.0218.0110	KS Çift Taraflı Kol Barelli	85	Gümüş	1
	T.0218.0116	KS Çift Taraflı Kol Barelli	85	RAL 9005-Siyah	1
	T.0218.0132	KS Çift Taraflı Kol Barelli	85	RAL 7016-Antrasit Gri	1
D	T.0218.0207	KS Çift Taraflı Kol Barelsiz	85	Beyaz	1
	T.0218.0210	KS Çift Taraflı Kol Barelsiz	85	Gümüş	1
	T.0218.0216	KS Çift Taraflı Kol Barelsiz	85	RAL 9005-Siyah	1
	T.0218.0232	KS Çift Taraflı Kol Barelsiz	85	RAL 7016-Antrasit Gri	1

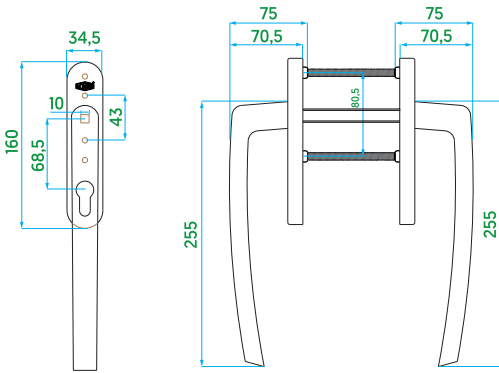
A



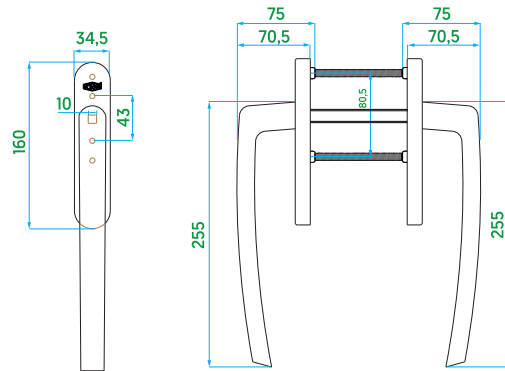
B



C



D



PVC	✓	
Ahşap	✓	
Alüminyum	✓	

Otomatik Kaldır Sür Sürme Motoru



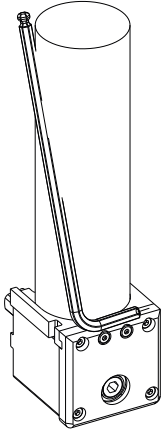
Ürün Kodu	Ürün Adı	'KA' (mm)	Adet
V.5951.01xx	Sürme Motor Grubu	2400-2999	1
V.5951.02xx	Sürme Motor Grubu	3000-4199	1
V.5951.03xx	Sürme Motor Grubu	4200-6600	1



*XX	Renk
07	Beyaz RAL 9016
16	Siyah RAL 9005
32	Antrasit Gri RAL 7016

Otomatik Kaldır Sür Kaldırma Motoru

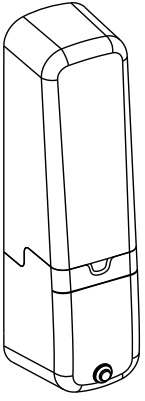
Ürün Kodu	Ürün Adı	Adet
V.5950.0102	Kaldırma Motor Grubu	1



PVC	✓	
Ahşap	✓	
Alüminyum	✓	

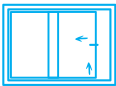
Otomatik Kaldır Sür Kapak Grubu

Ürün Kodu	Ürün Adı	Adet
V.5952.01xx	Kapak Grubu	1
V.5952.02xx	Kapak Grubu	1
V.5952.03xx	Kapak Grubu	1



*XX	Renk
07	Beyaz RAL 9016
16	Siyah RAL 9005
32	Antrasit Gri RAL 7016

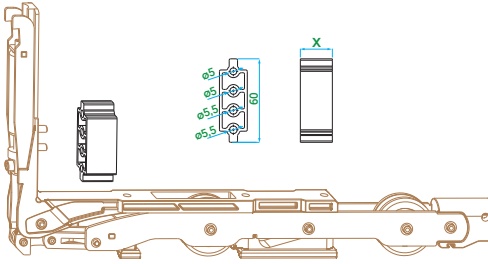
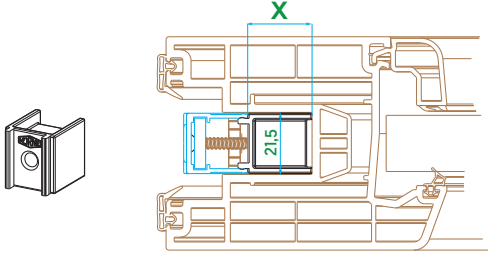
PVC	✓
Ahşap	✓
Alüminyum	✓



Otomatik Kaldır Sür Destek Takozu Seti

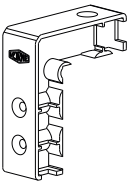


Ürün Kodu	Ürün Adı	'X' (mm)	Adet
V.5954.2080	Otomatik KS Destek Takozu Set	8	1
V.5954.2110	Otomatik KS Destek Takozu Set	11,5	1
V.5954.2150	Otomatik KS Destek Takozu Set	15	1
V.5954.2160	Otomatik KS Destek Takozu Set	16	1
V.5954.2180	Otomatik KS Destek Takozu Set	18	1
V.5954.2200	Otomatik KS Destek Takozu Set	20	1
V.5954.2210	Otomatik KS Destek Takozu Set	21,5	1
V.5954.2220	Otomatik KS Destek Takozu Set	22	1
V.5954.2230	Otomatik KS Destek Takozu Set	23	1
V.5954.2250	Otomatik KS Destek Takozu Set	25	1
V.5954.2270	Otomatik KS Destek Takozu Set	27	1
V.5954.2300	Otomatik KS Destek Takozu Set	30	1
V.5954.2310	Otomatik KS Destek Takozu Set	31	1
V.5954.2320	Otomatik KS Destek Takozu Set	32	1
V.5954.2350	Otomatik KS Destek Takozu Set	35	1



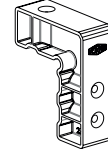
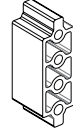
Set

- 9 Adet Kaldır Sür Destek Takozu
- 1 Adet Kaldır Sür Destek Takozu
- 1 Adet Kaldır Sür Merkezleyici Destek Takozu



PVC	✓	
Ahşap	✓	
Alüminyum	✓	

Kaldır Sür Takoz Listesi

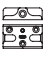


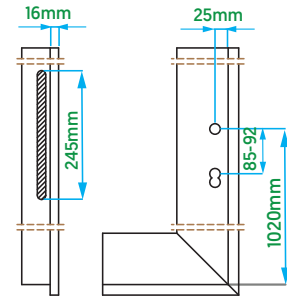
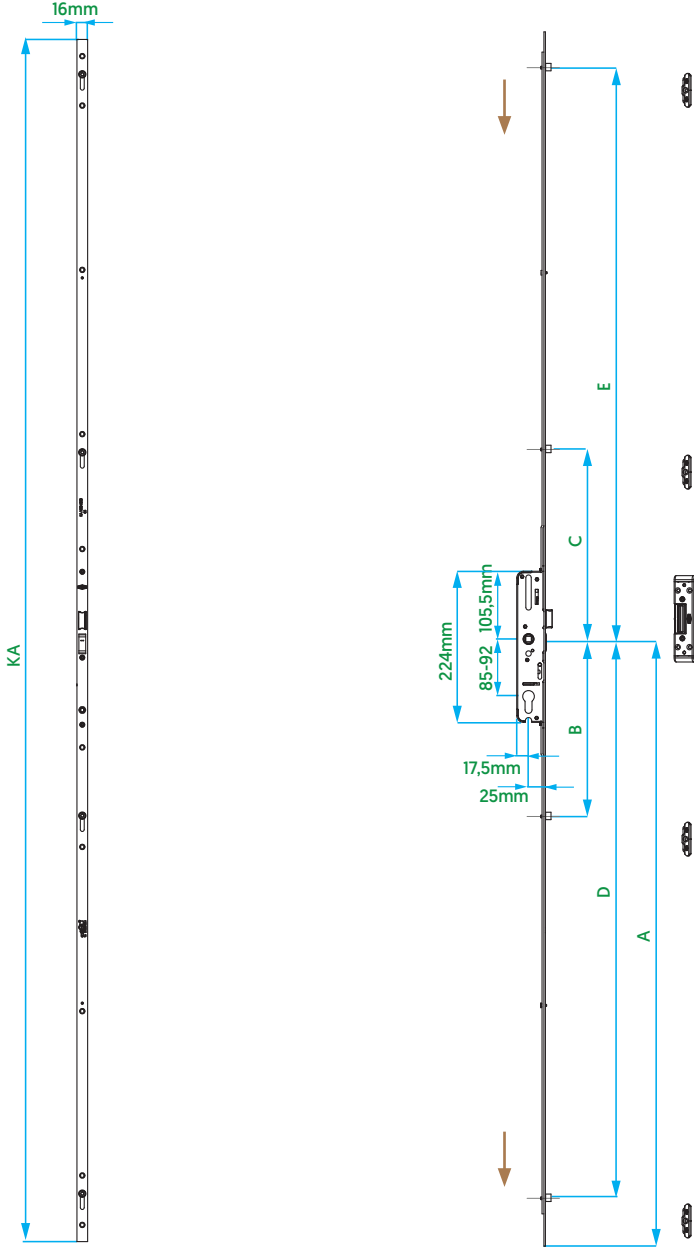
Profil Adı	Profil Serisi	İspanyolet Destek Takozu	Araba Destek Takozu	Merkezleyici Destek Takozu
Adopen		20	20	20
Aluplast	HST 85	32	32	32
Aluplast	HST 4000	30	30	30
Aluplast	LH S60	20	20	20
Alutech	SL 160	20	20	20
Akpa Alüminyum		16	16	16
Akpa	Hs55 THERMO	20	20	20
Aluminance	Ls 55	16,5	16,5	16,5
Asaş	RST 116	20	20	20
Asaşpen		25	25	25
Asistal		16	16	16
BKH65 (Akfa / Benkam)		16,5	16,5	16,5
Burak Alüminyum		15	15	15
Cuprum Smart Frame	Serie Elevable	20	20	20
Cortizo	E 170	25	25	25
Deceunnick	Monorail	20	20	20
Everest	92000	16	16	16
Extrusiones Metalicas	Elevable 10500	21,5	21,5	21,5
Firatpen	Zenia Slide	-	-	-
Gealan	S 9000	-	-	-
Rehau	Brillant Design	35	35	35
Rehau	Geneo	-	-	-
Rehau	S712	35	35	35
Rehau	Synego	-	-	-
Salamander	Design ID	31	31	31
Salamander	Design ID A0202	31	31	31
Schüco	Corona CT 70	25	25	25
Schüco	Thermo Slide	30	30	30
Sistem Alüminyum	S3 Serisi	15	15	15
Veka	AG Softline 58 HST	25	25	25
Veka	Topline HST A0298	18	18	18
Veka	Slide A0298	25	25	25
Veka	Motion 82	8	8	8
Winsa	HS 76	23	23	23

Kapı Sistemleri

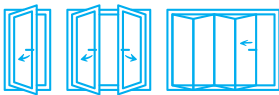
Kilitli Kapı İspanyoleti

Koldan Kumandalı / 25 - 85&92 / Dilli

Ürün Kodu SK	Ürün Kodu GK	Ürün Kodu SK / GK	Adet	İspanyolet En (mm)	İspanyolet Boy (mm)	Kol Eksen (mm)	Eksen Mesafe (mm)	Kol Maça Yuvası (mm)	A (mm)	B (mm)	C (mm)	D (mm)	E (mm)	
V.6413.0102	V.6411.0102	V.6415.0102	10	16	1600	25	85	8	800	229	247	729	747	4
V.6413.0202	V.6411.0202	V.6415.0202	10	16	1800	25	85	8	900	263	281	829	847	4
V.6413.0302	V.6411.0302	V.6415.0302	10	16	1600-2200	25	85	8	1000	332	350	729	747	4
V.6413.0702	V.6411.0702	V.6415.0702	10	16	2000	25	85	8	1000	297	315	929	947	4
V.6423.0102	V.6421.0102	V.6425.0102	10	16	1600	25	92	8	800	229	247	729	747	4
V.6423.0202	V.6421.0202	V.6425.0202	10	16	1800	25	92	8	900	263	281	829	847	4
V.6423.0302	V.6421.0302	V.6425.0302	10	16	1600-2200	25	92	8	1000	332	350	729	747	4
V.6423.0702	V.6421.0702	V.6425.0702	10	16	2000	25	92	8	1000	297	315	929	947	4




- PVC ✓
- Ahşap ✓
- Alüminyum ✓

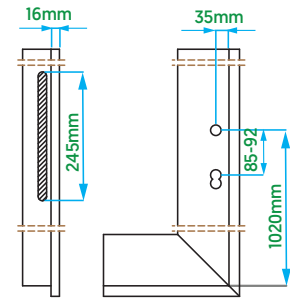
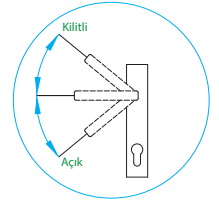
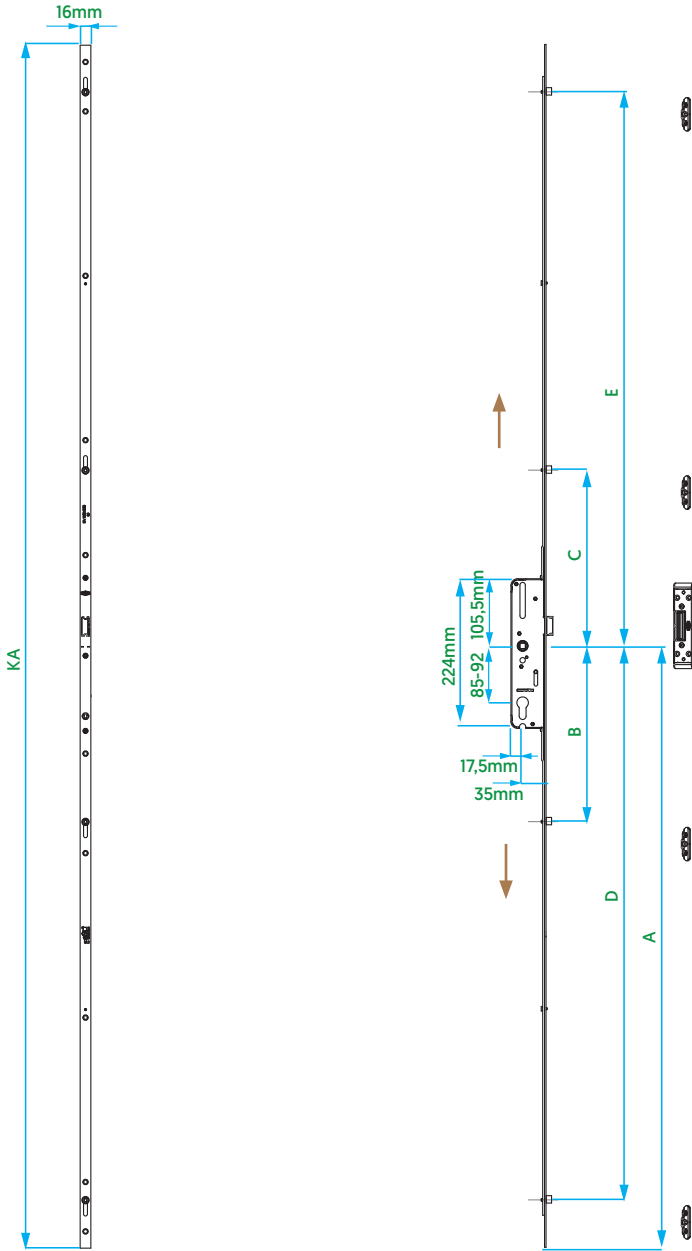


Kilitli Kapı İspanyoleti



Koldan Kumandalı / 35 -85&92 / Dilli

Ürün Kodu SK	Ürün Kodu GK	Ürün Kodu SK / GK	Adet	İspanyolet En (mm)	İspanyolet Boy (mm)	Kol Eksen (mm)	Eksen Mesafe (mm)	Kol Maça Yuvası (mm)	A (mm)	B (mm)	C (mm)	D (mm)	E (mm)	
V6113.0102	V6111.0102	V6115.0102	10	16	1600	35	85	8	800	229	229	729	729	4
V6113.0202	V6111.0202	V6115.0202	10	16	1800	35	85	8	900	263	263	829	829	4
V6113.0302	V6111.0302	V6115.0302	10	16	1600-2200	35	85	8	1000	332	332	729	729	4
V6113.0702	V6111.0702	V6115.0702	10	16	2000	35	85	8	1000	297	297	929	929	4
V6123.0102	V6121.0102	-	10	16	1600	35	92	8	800	229	229	729	729	4
V6123.0202	V6121.0202	-	10	16	1800	35	92	8	900	263	263	829	829	4
V6123.0302	V6121.0302	-	10	16	1600-2200	35	92	8	1000	332	332	729	729	4
V6123.0702	V6121.0702	-	10	16	2000	35	92	8	1000	297	297	929	929	4




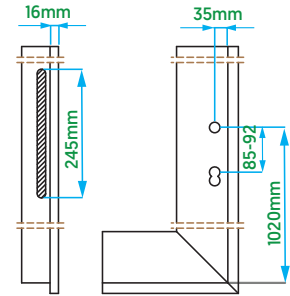
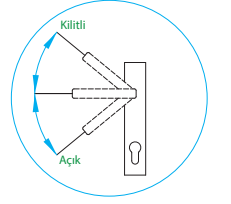
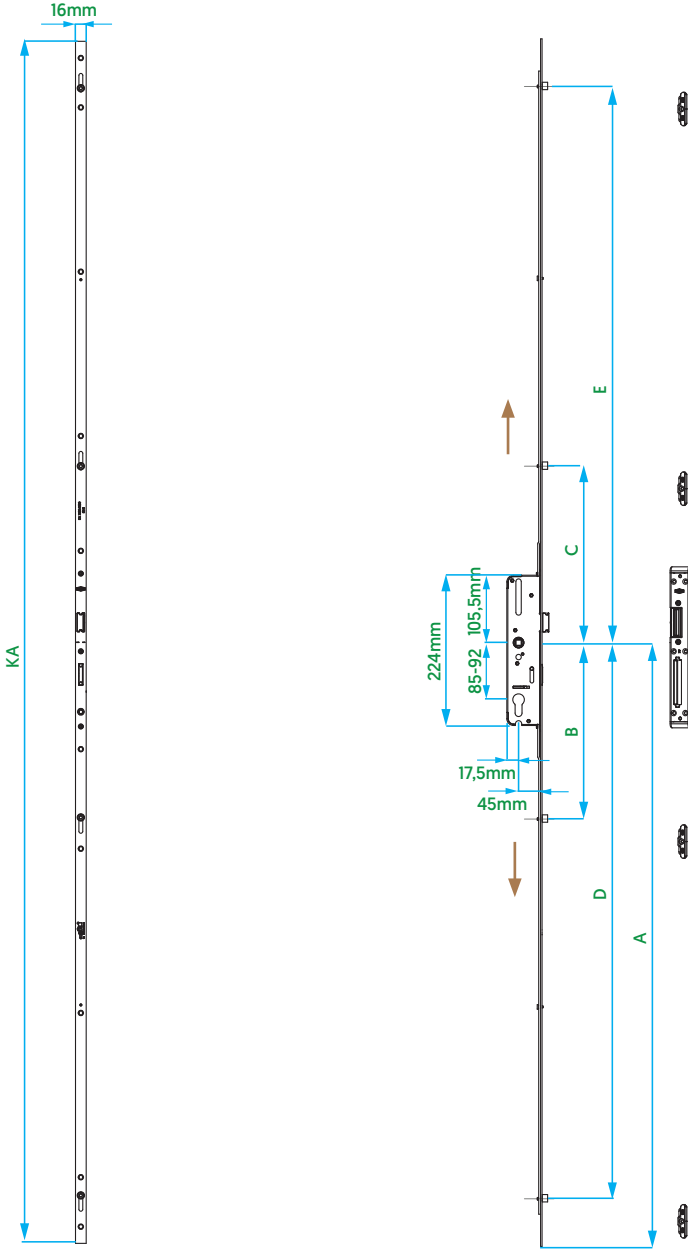
PVC
Ahşap
Alüminyum



Kilitli Kapı İspanyoleti

Koldan Kumandalalı / 45 - 85&92 / Dilli

Ürün Kodu SK	Ürün Kodu GK	Ürün Kodu SK / GK	Adet	İspanyolet En (mm)	İspanyolet Boy (mm)	Kol Eksen (mm)	Eksen Mesafe (mm)	Kol Maça Yuvası (mm)	A (mm)	B (mm)	C (mm)	D (mm)	E (mm)	
V.6213.0102	V.6211.0102	-	10	16	1600	45	85	8	800	229	229	729	729	4
V.6213.0202	V.6211.0202	-	10	16	1800	45	85	8	900	263	263	829	829	4
V.6213.0302	V.6211.0302	-	10	16	1600-2200	45	85	8	1000	332	332	729	729	4
V.6223.0102	V.6221.0102	-	10	16	1600	45	92	8	800	229	229	729	729	4
V.6223.0202	V.6221.0202	-	10	16	1800	45	92	8	900	263	263	829	829	4
V.6223.0302	V.6221.0302	-	10	16	1600-2200	45	92	8	1000	332	332	729	729	4



- PVC ✓
- Ahşap ✓
- Alüminyum ✓

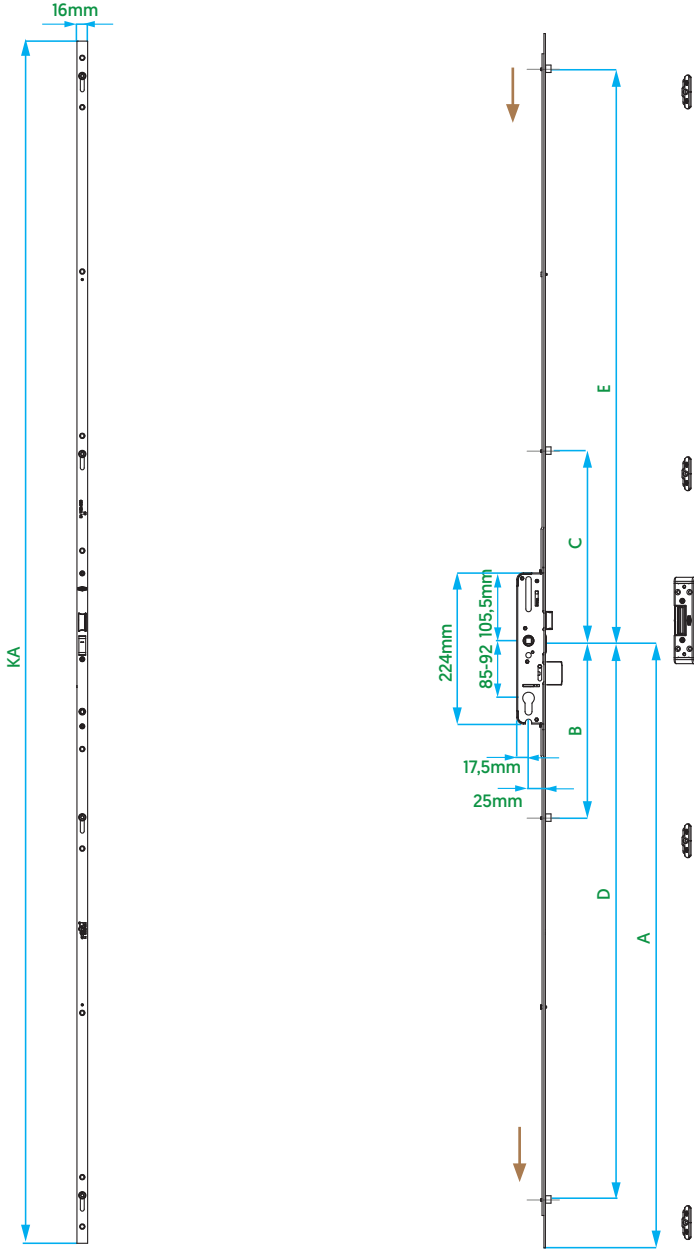


Kilitli Kapı İspanyoleti



Koldan Kumandalı / 25 - 85&92 / Dilli & Sürgülü

Ürün Kodu SK	Ürün Kodu GK	Ürün Kodu SK / GK	Adet	İspanyolet En (mm)	İspanyolet Boy (mm)	Kol Eksen (mm)	Eksen Mesafe (mm)	Kol Maça Yuvası (mm)	A (mm)	B (mm)	C (mm)	D (mm)	E (mm)	
V.6414.0102	V.6412.0102	V.6416.0102	10	16	1600	25	85	8	800	229	247	729	747	4
V.6414.0202	V.6412.0202	V.6416.0202	10	16	1800	25	85	8	900	263	281	829	847	4
V.6414.0302	V.6412.0302	V.6416.0302	10	16	1600-2200	25	85	8	1000	332	350	729	747	4
V.6414.0702	V.6412.0702	V.6416.0702	10	16	2000	25	85	8	1000	297	315	929	947	4
V.6424.0102	V.6422.0102	V.6426.0102	10	16	1600	25	92	8	800	229	247	729	747	4
V.6424.0202	V.6422.0202	V.6426.0102	10	16	1800	25	92	8	900	263	281	829	847	4
V.6424.0302	V.6422.0302	V.6426.0302	10	16	1600-2200	25	92	8	1000	332	350	729	747	4
V.6424.0702	V.6422.0702	V.6426.0702	10	16	2000	25	92	8	1000	297	315	929	947	4

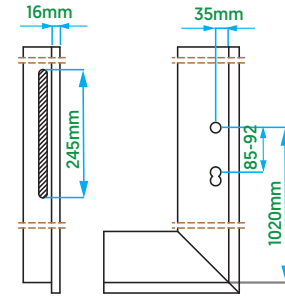
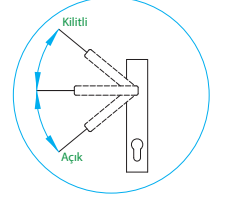
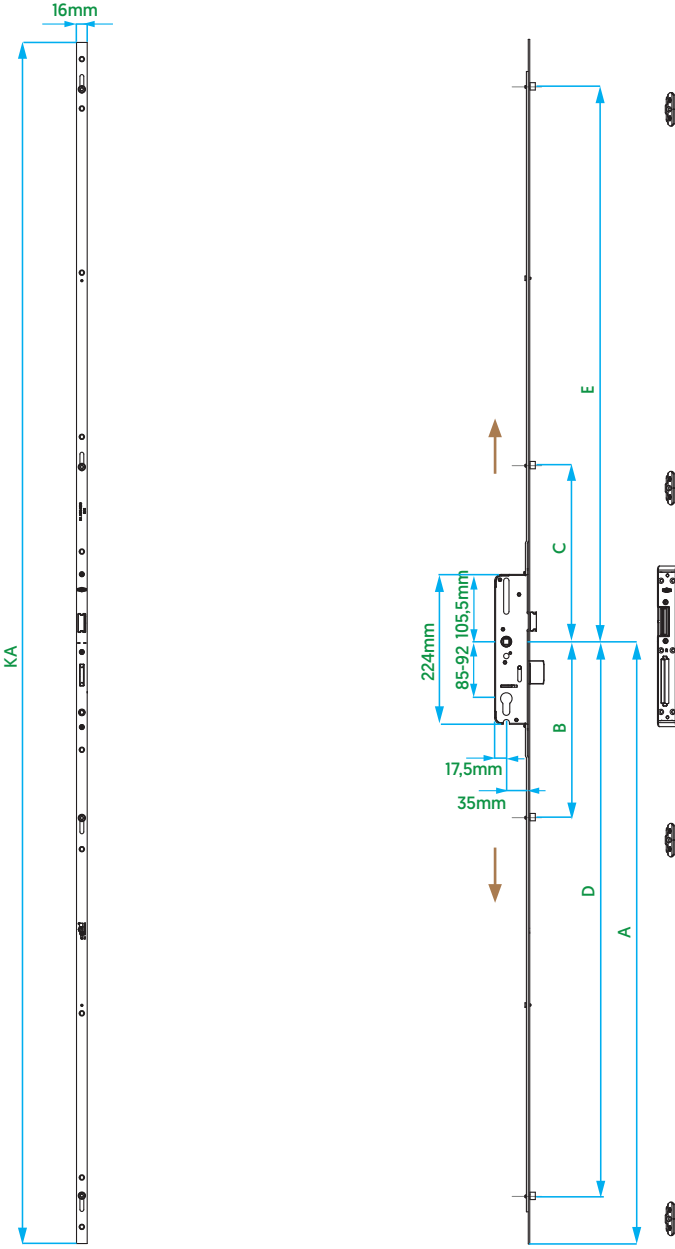


PVC	✓	
Ahşap	✓	
Alüminyum	✓	

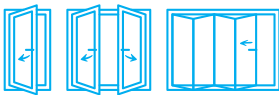
Kilitli Kapı İspanyoleti

Koldan Kumandalı / 35 - 85&92 / Dilli & Sürgülü

Ürün Kodu SK	Ürün Kodu GK	Ürün Kodu SK / GK	Adet	İspanyolet En (mm)	İspanyolet Boy (mm)	Kol Eksen (mm)	Eksen Mesafe (mm)	A (mm)	B (mm)	C (mm)	D (mm)	E (mm)	Kol Maça Yuvası (mm)	
V.6114.0102	V.6112.0102	V.6116.0102	10	16	1600	35	85	800	229	229	729	729	8	4
V.6114.0202	V.6112.0202	V.6116.0202	10	16	1800	35	85	900	263	263	829	829	8	4
V.6114.0302	V.6112.0302	V.6116.0302	10	16	1600-2200	35	85	1000	332	332	729	729	8	4
V.6114.0702	V.6112.0702	V.6116.0702	10	16	2000	35	85	1000	297	297	929	929	8	4
V.6124.0102	V.6122.0102	-	10	16	1600	35	92	800	229	229	729	729	8	4
V.6124.0202	V.6122.0202	-	10	16	1800	35	92	900	263	263	829	829	8	4
V.6124.0302	V.6122.0302	-	10	16	1600-2200	35	92	1000	332	332	729	729	8	4
V.6124.0702	V.6122.0702	-	10	16	2000	35	92	1000	297	297	929	929	8	4




PVC ✓
Ahşap ✓
Alüminyum ✓

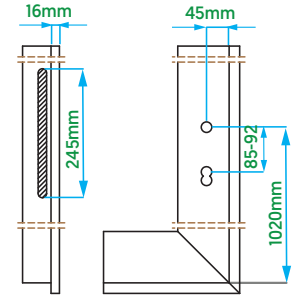
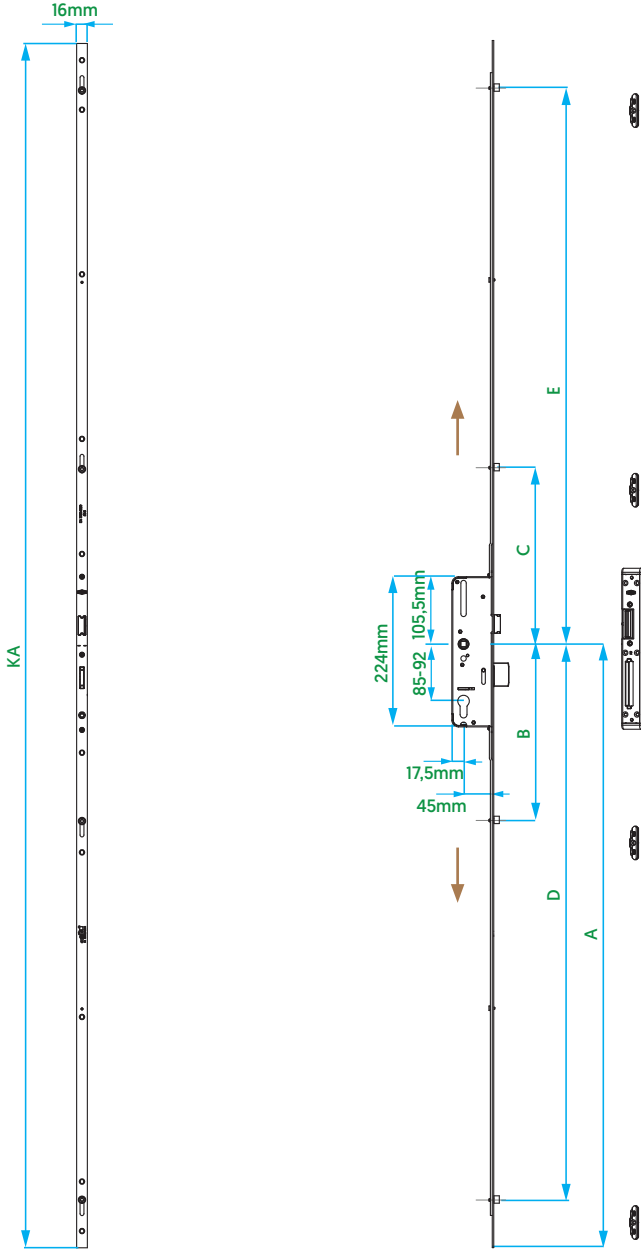


Kilitli Kapı İspanyoleti



Koldan Kumandalı / 45 - 85&92 / Dilli & Sürgülü

Ürün Kodu SK	Ürün Kodu GK	Ürün Kodu SK / GK	Adet	İspanyolet En (mm)	İspanyolet Boy (mm)	Kol Eksen (mm)	Eksen Mesafe (mm)	Kol Maça Yuvası (mm)	A (mm)	B (mm)	C (mm)	D (mm)	E (mm)	
V.6214.0102	V.6212.0102	-	10	16	1600	45	85	8	800	229	229	729	729	4
V.6214.0202	V.6212.0202	-	10	16	1800	45	85	8	900	263	263	829	829	4
V.6214.0302	V.6212.0302	-	10	16	1600-2200	45	85	8	1000	332	332	729	729	4
V.6224.0102	V.6222.0102	-	10	16	1600	45	92	8	800	229	229	729	729	4
V.6224.0202	V.6222.0202	-	10	16	1800	45	92	8	900	263	263	829	829	4
V.6224.0302	V.6222.0302	-	10	16	1600-2200	45	92	8	1000	332	332	729	729	4



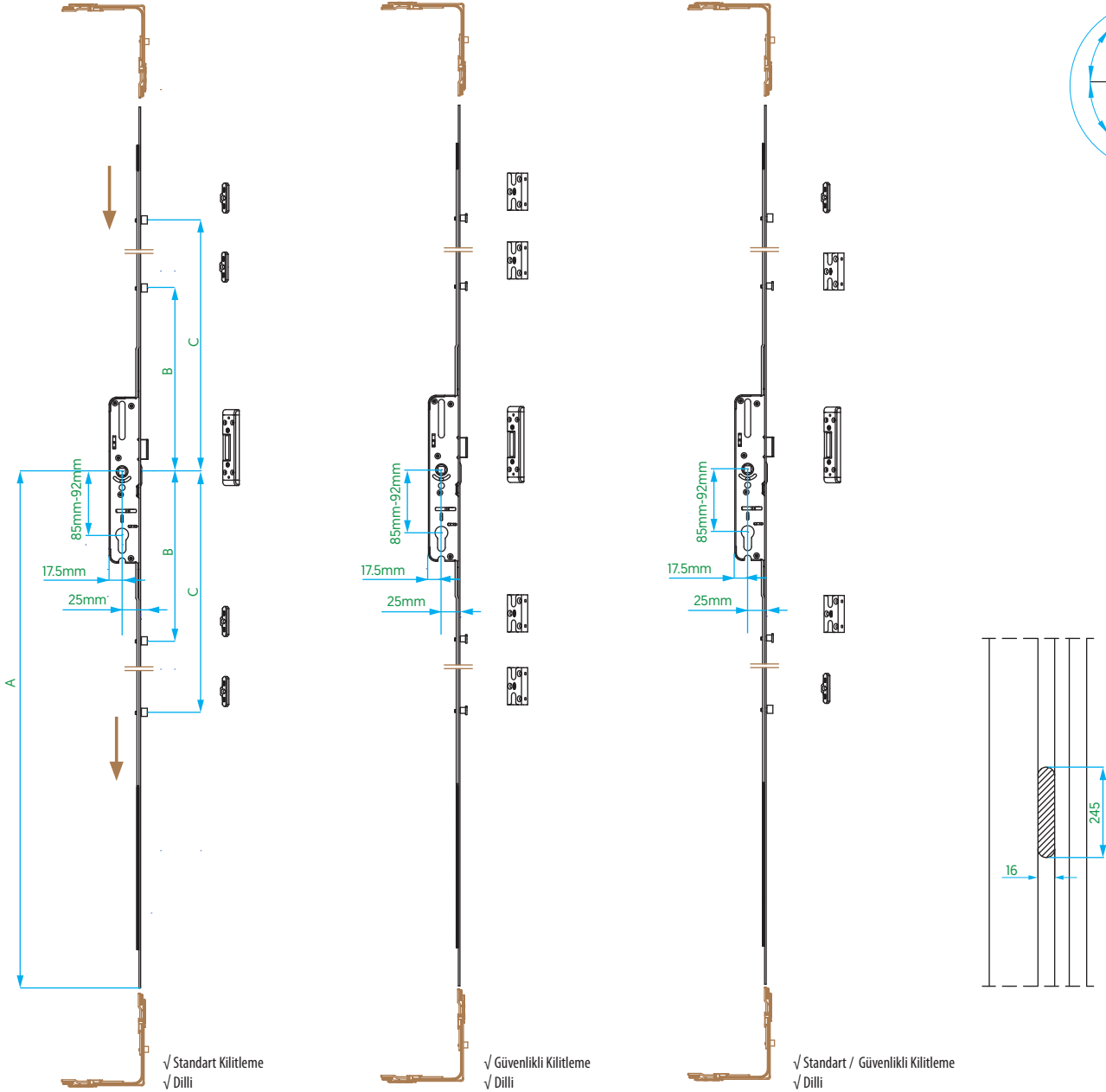
PVC
Ahşap
Alüminyum



Kilitli Kapı İspanyoleti

Koldan Kumandalı / Kesilebilir / 25 - 85&92 / Dilli

Ürün Kodu SK	Ürün Kodu GK	Ürün Kodu SK / GK	Adet	İspanyolet En (mm)	İspanyolet Boy (mm)	'KA' (mm)	Kol Eksen (mm)	Eksen Mesafe (mm)	Arka Eksen (mm)	Kol Maça Yuvası (mm)	A (mm)	B (mm)	C (mm)	İkili / Üçlü / Döner / Diğer
V.6413.0402	V.6411.0402	V.6415.0402	10	16	1600	1600-1800	25	85	17.5	8	900	238	538	4
V.6413.0502	V.6411.0502	V.6415.0502	10	16	1800	1800-2000	25	85	17.5	8	900	272	642	4
V.6413.0602	V.6411.0602	V.6415.0602	10	16	2000	2000-2200	25	85	17.5	8	900	272	642	4
V.6423.0402	V.6421.0402	V.6425.0402	10	16	1600	1600-1800	25	92	17.5	8	900	238	538	4
V.6423.0502	V.6421.0502	V.6425.0502	10	16	1800	1800-2000	25	92	17.5	8	900	272	642	4
V.6423.0602	V.6421.0602	V.6425.0602	10	16	2000	2000-2200	25	92	17.5	8	900	272	642	4



PVC
Ahşap
Alüminyum

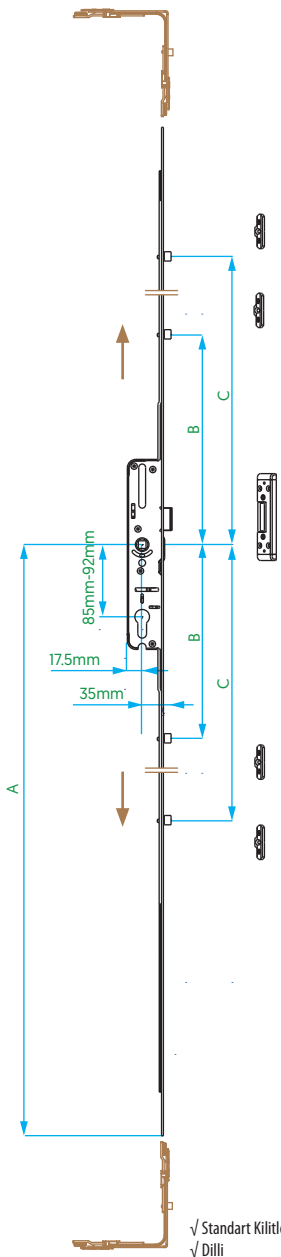


Kilitli Kapı İspanyoleti

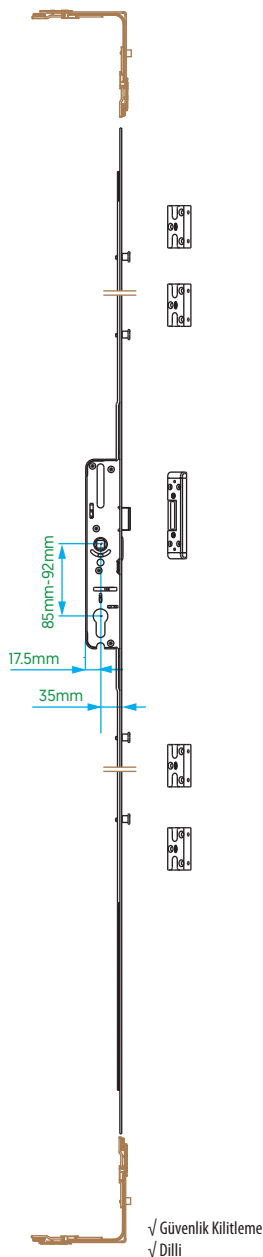


Koldan Kumandalı / Kesilebilir / 35 - 85&92 / Dilli

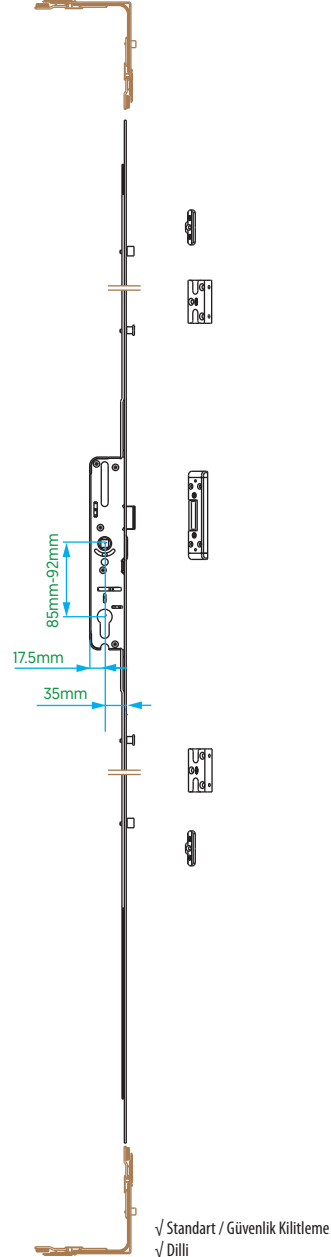
Ürün Kodu SK	Ürün Kodu GK	Ürün Kodu SK / GK	Adet	İspanyolet En(mm)	İspanyolet Boy (mm)	'KA' (mm)	Kol Eksen (mm)	Eksen Mesafe (mm)	Arka Eksen (mm)	Kol Maça Yuvası (mm)	A (mm)	B (mm)	C (mm)	
V6113.0402	V6111.0402	V6115.0402	10	16	1600	1600-1800	35	85	17.5	8	900	238	538	4
V6113.0502	V6111.0502	V6115.0502	10	16	1800	1800-2000	35	85	17.5	8	900	272	642	4
V6113.0602	V6111.0602	V6115.0602	10	16	2000	2000-2200	35	85	17.5	8	900	272	642	4
V6123.0402	V6121.0402	V6125.0402	10	16	1600	1600-1800	35	92	17.5	8	900	238	538	4
V6123.0502	V6121.0502	V6125.0502	10	16	1800	1800-2000	35	92	17.5	8	900	272	642	4
V6123.0602	V6121.0602	V6125.0602	10	16	2000	2000-2200	35	92	17.5	8	900	272	642	4



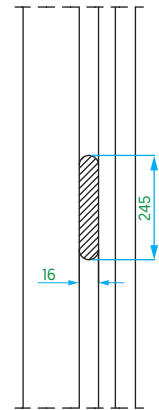
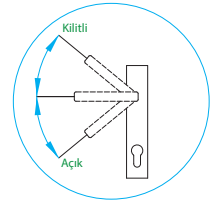
√ Standart Kilitleme
√ Dilli



√ Güvenlik Kilitleme
√ Dilli



√ Standart / Güvenlik Kilitleme
√ Dilli




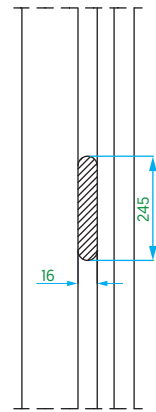
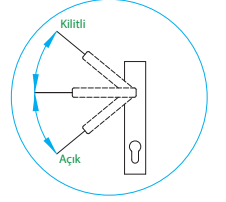
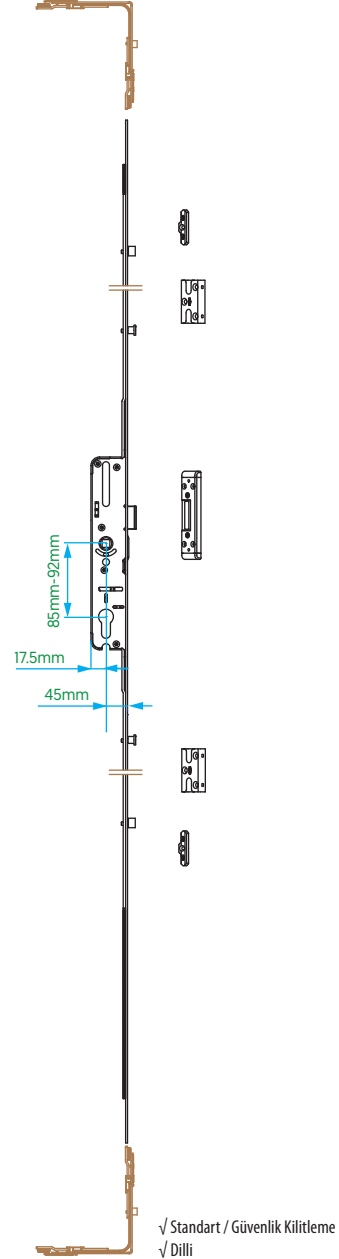
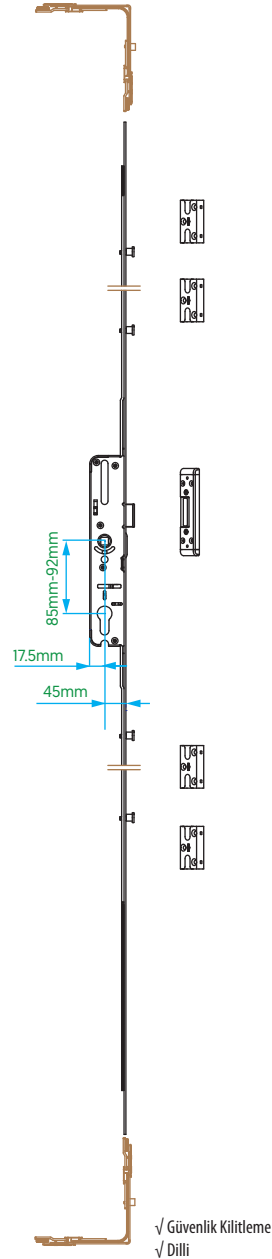
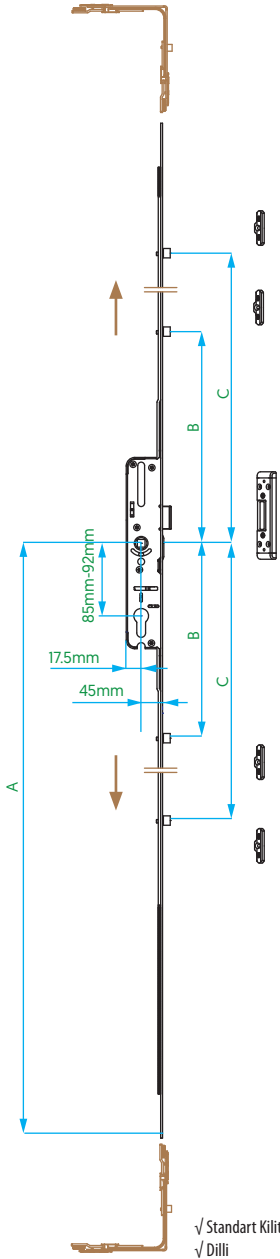
PVC
Ahşap
Alüminyum



Kilitli Kapı İspanyoleti

Koldan Kumandalı / Kesilebilir / 45 - 85&92 / Dilli

Ürün Kodu SK	Ürün Kodu GK	Ürün Kodu SK / GK	Adet	İspanyolet En (mm)	İspanyolet Boy (mm)	'KA' (mm)	Kol Eksen (mm)	Eksen Mesafe (mm)	Arka Eksen (mm)	Kol Maça Yuvası (mm)	A (mm)	B (mm)	C (mm)	
V.6213.0402	V.6211.0402	V.6215.0402	10	16	1600	1600-1800	45	85	17.5	8	900	238	538	4
V.6213.0502	V.6211.0502	V.6215.0502	10	16	1800	1800-2000	45	85	17.5	8	900	272	642	4
V.6213.0602	V.6211.0602	V.6215.0602	10	16	2000	2000-2200	45	85	17.5	8	900	272	642	4
V.6223.0402	V.6221.0402	V.6225.0402	10	16	1600	1600-1800	45	92	17.5	8	900	238	538	4
V.6223.0502	V.6221.0502	V.6225.0502	10	16	1800	1800-2000	45	92	17.5	8	900	272	642	4
V.6223.0602	V.6221.0602	V.6225.0602	10	16	2000	2000-2200	45	92	17.5	8	900	272	642	4



PVC
Ahşap
Alüminyum

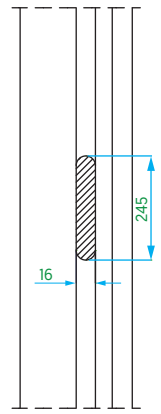
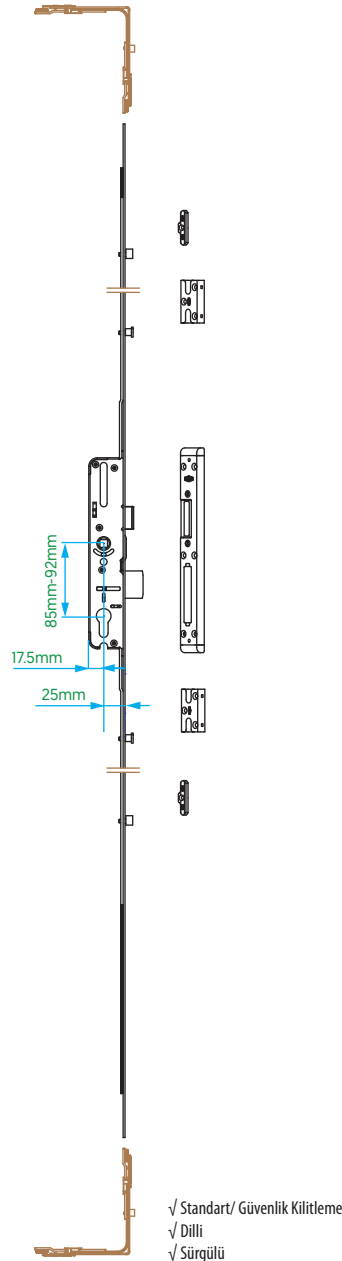
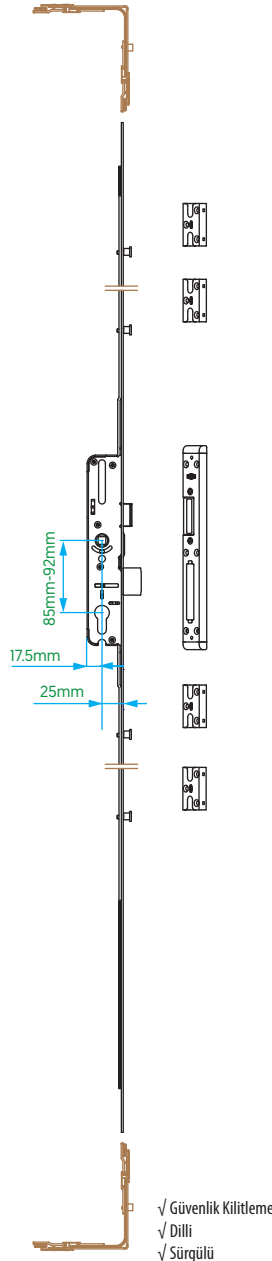
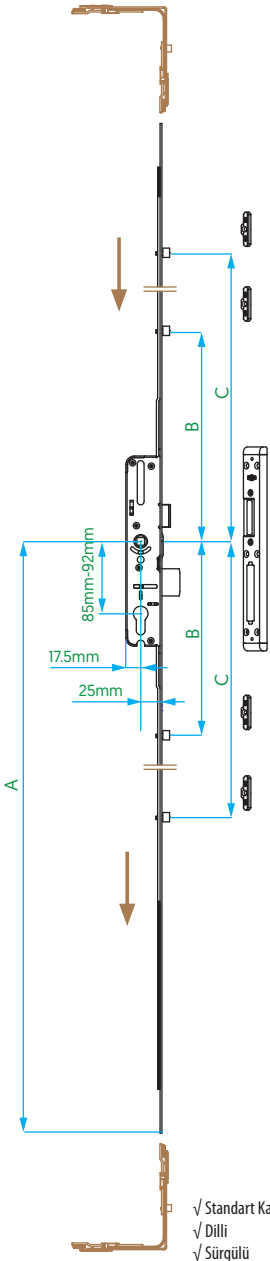


Kilitli Kapı İspanyoleti



Koldan Kumandalı / Kesilebilir / 25 - 85&92 / Dilli & Sürgülü


Ürün Kodu SK	Ürün Kodu GK	Ürün Kodu SK / GK	Adet	İspanyolet En (mm)	İspanyolet Boy (mm)	'KA' (mm)	Kol Eksen (mm)	Eksen Mesafe (mm)	Arka Eksen (mm)	Kol Maça Yuvası (mm)	A (mm)	B (mm)	C (mm)	
V.6414.0402	V.6412.0402	V.6416.0402	10	16	1600	1600-1800	25	85	17.5	8	900	238	538	4
V.6414.0502	V.6412.0502	V.6416.0502	10	16	1800	1800-2000	25	85	17.5	8	900	272	642	4
V.6414.0602	V.6412.0602	V.6416.0602	10	16	2000	2000-2200	25	85	17.5	8	900	272	642	4
V.6424.0402	V.6422.0402	V.6426.0402	10	16	1600	1600-1800	25	92	17.5	8	900	238	538	4
V.6424.0502	V.6422.0502	V.6426.0502	10	16	1800	1800-2000	25	92	17.5	8	900	272	642	4
V.6424.0602	V.6422.0602	V.6426.0602	10	16	2000	2000-2200	25	92	17.5	8	900	272	642	4

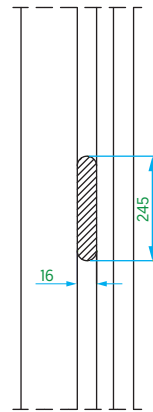
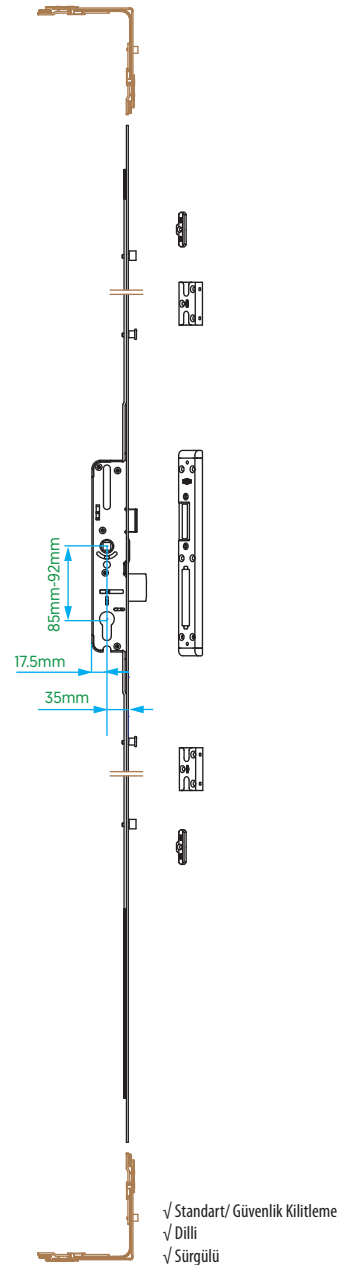
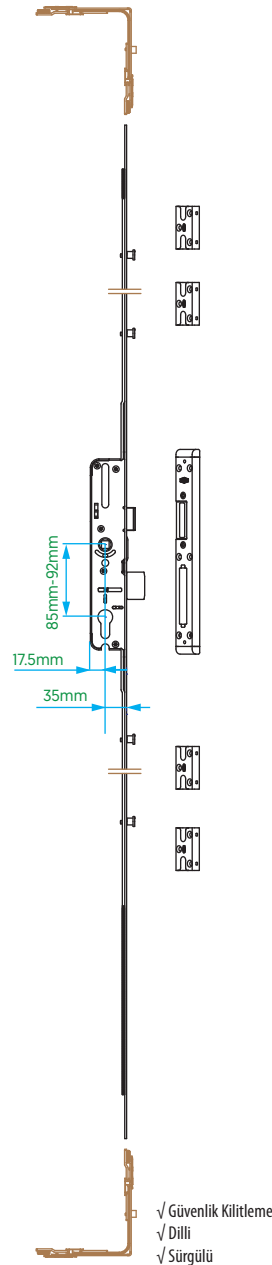
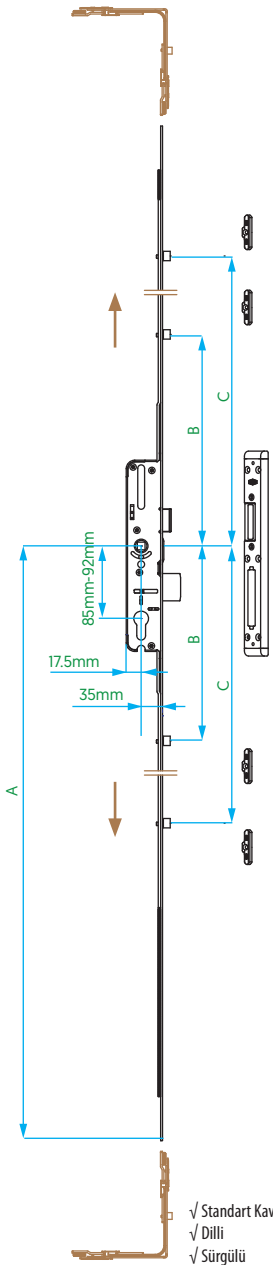


PVC	✓	
Ahşap	✓	
Alüminyum	✓	

Kilitli Kapı İspanyoleti

Koldan Kumandalalı / Kesilebilir / 35 - 85&92 / Dilli & Sürgülü

Ürün Kodu SK	Ürün Kodu GK	Ürün Kodu SK / GK	Adet	İspanyolet En (mm)	İspanyolet Boy (mm)	'KA' (mm)	Kol Eksen (mm)	Eksen Mesafe (mm)	Arka Eksen (mm)	Kol Maça Yuvası (mm)	A (mm)	B (mm)	C (mm)	
V.6114.0402	V.6112.0402	V.6116.0402	10	16	1600	1600-1800	35	85	17.5	8	900	238	538	4
V.6114.0502	V.6112.0502	V.6116.0502	10	16	1800	1800-2000	35	85	17.5	8	900	272	642	4
V.6114.0602	V.6112.0602	V.6116.0602	10	16	2000	2000-2200	35	85	17.5	8	900	272	642	4
V.6124.0402	V.6122.0402	V.6126.0402	10	16	1600	1600-1800	35	92	17.5	8	900	238	538	4
V.6124.0502	V.6122.0502	V.6126.0502	10	16	1800	1800-2000	35	92	17.5	8	900	272	642	4
V.6124.0602	V.6122.0602	V.6126.0602	10	16	2000	2000-2200	35	92	17.5	8	900	272	642	4



PVC
Ahşap
Alüminyum

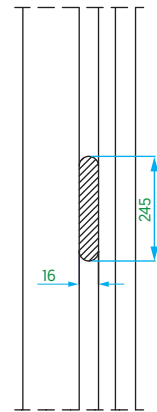
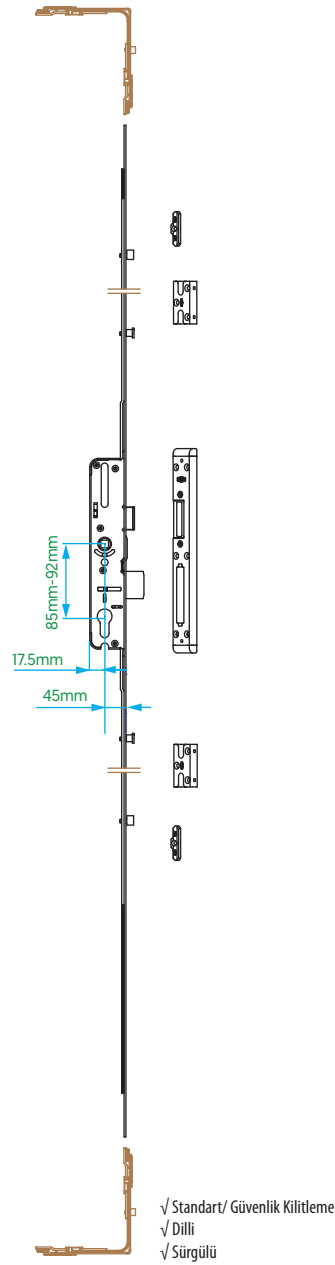
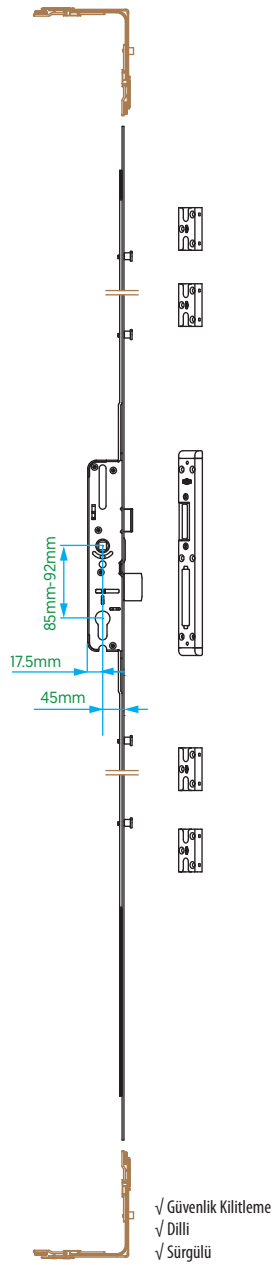
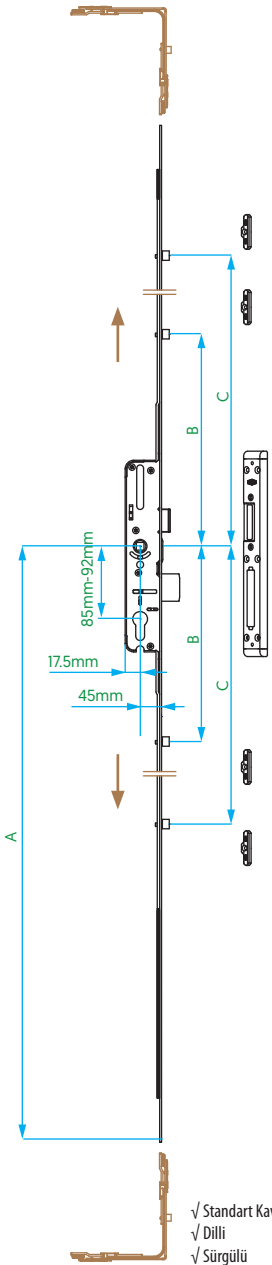


Kilitli Kapı İspanyoleti



Koldan Kumandalı / Kesilebilir / 45 - 85&92 / Dilli & Sürgülü

Ürün Kodu SK	Ürün Kodu GK	Ürün Kodu SK / GK	Adet	İspanyolet En (mm)	İspanyolet Boy (mm)	'KA' (mm)	Kol Eksen (mm)	Eksen Mesafe (mm)	Arka Eksen (mm)	Kol Maça Yuvası (mm)	A (mm)	B (mm)	C (mm)	
V.6214.0402	V.6212.0402	V.6216.0402	10	16	1600	1600-1800	45	85	17.5	8	900	238	538	4
V.6214.0502	V.6212.0502	V.6216.0502	10	16	1800	1800-2000	45	85	17.5	8	900	272	642	4
V.6214.0602	V.6212.0602	V.6216.0602	10	16	2000	2000-2200	45	85	17.5	8	900	272	642	4
V.6224.0402	V.6222.0402	V.6226.0402	10	16	1600	1600-1800	45	92	17.5	8	900	238	538	4
V.6224.0502	V.6222.0502	V.6226.0502	10	16	1800	1800-2000	45	92	17.5	8	900	272	642	4
V.6224.0602	V.6222.0602	V.6226.0602	10	16	2000	2000-2200	45	92	17.5	8	900	272	642	4




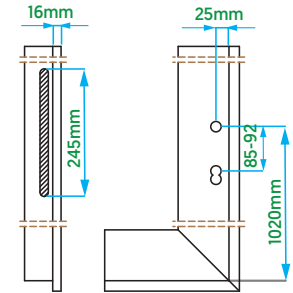
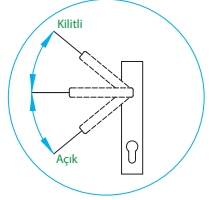
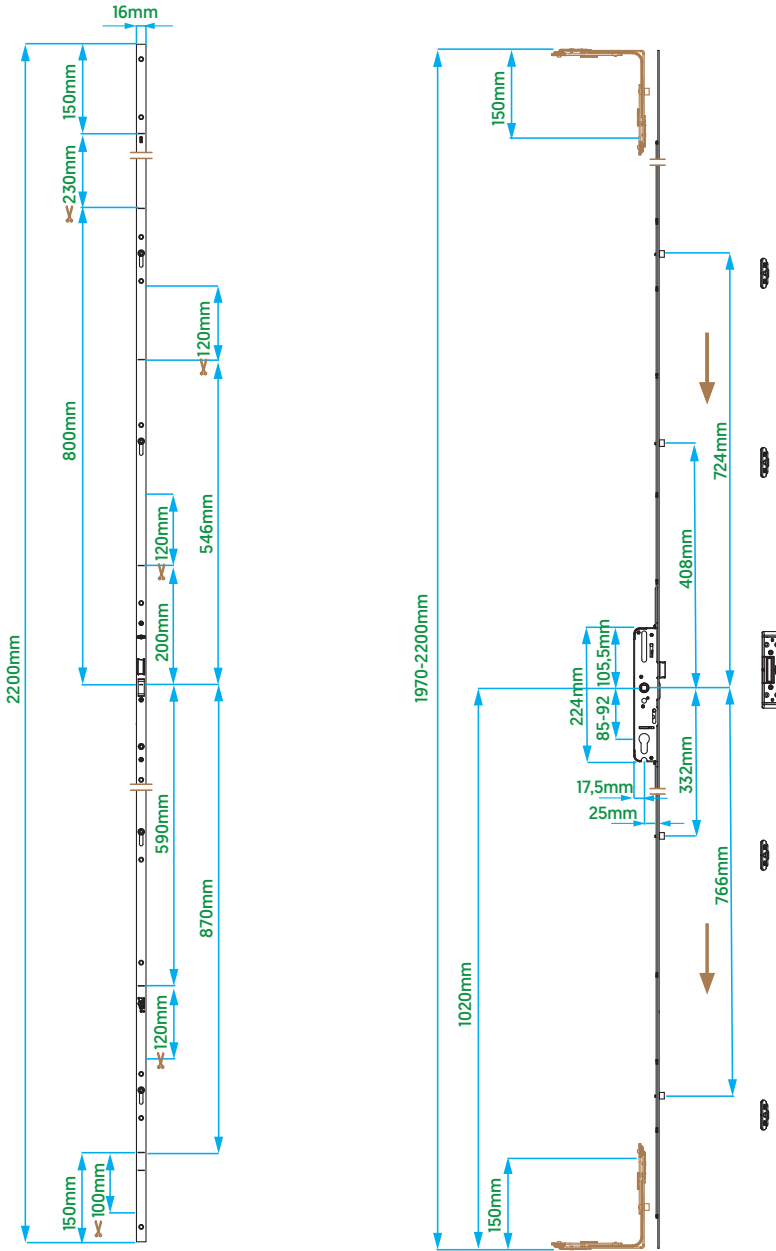
PVC
Ahşap
Alüminyum



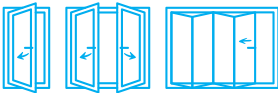
Kilitli Kapı İspanyoleti

Koldan Kumandalı / Kesilebilir 25 - 85&92 / Dilli

Ürün Kodu SK	Ürün Kodu GK	Ürün Kodu SK / GK	Adet	İspanyolet En (mm)	İspanyolet Boy (mm)	'KA' (mm)	Kol Eksen (mm)	Eksen Mesafe (mm)	Kol Maça Yuvası (mm)	
V.6413.1602	V.6411.1602	V.6415.1602	10	16	2200	1970-2200	25	85	8	4
V.6423.1602	V.6421.1602	V.6425.1602	10	16	2200	1970-2200	25	92	8	4




- PVC ✓
- Ahşap ✓
- Alüminyum ✓

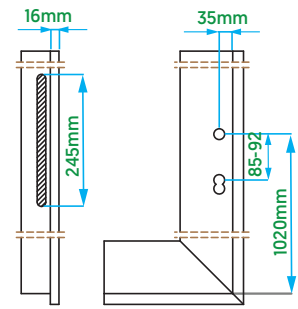
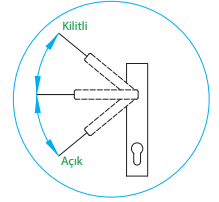
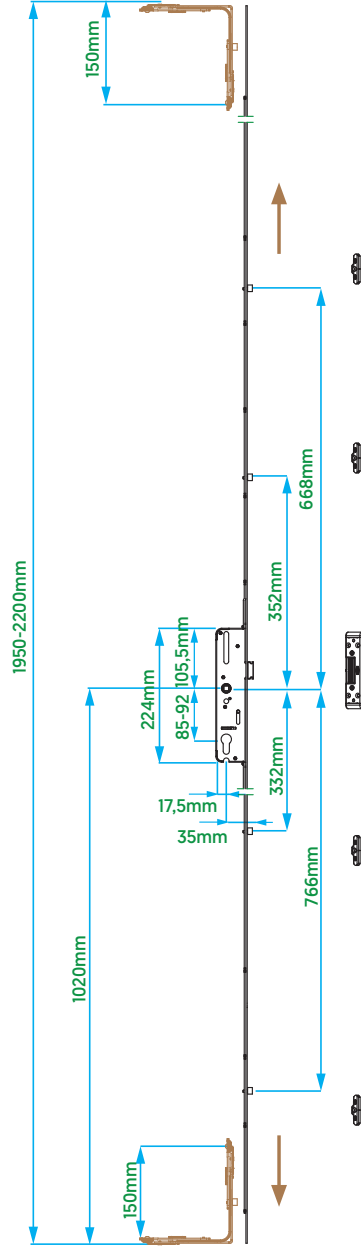
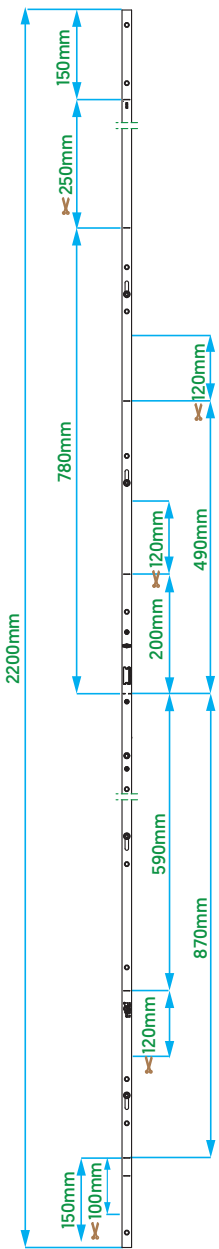


Kilitli Kapı İspanyoleti



Koldan Kumandalı / Kesilebilir / 35 - 85&92 / Dilli

Ürün Kodu SK	Ürün Kodu GK	Ürün Kodu SK / GK	Adet	İspanyolet En (mm)	İspanyolet Boy (mm)	'KA' (mm)	Kol Eksen (mm)	Eksen Mesafe (mm)	Kol Maça Yuvası (mm)	
V.6113.1602	V.6111.1602	V.6115.1602	10	16	2200	1950-2200	35	85	8	4
V.6123.1602	V.6121.1602	V.6125.1602	10	16	2200	1950-2200	35	92	8	4



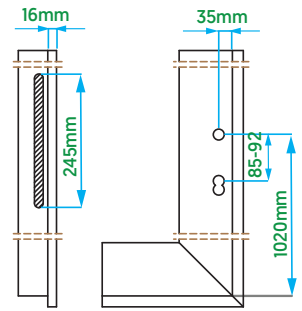
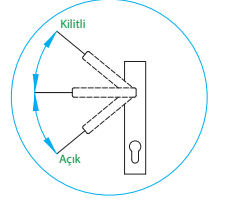
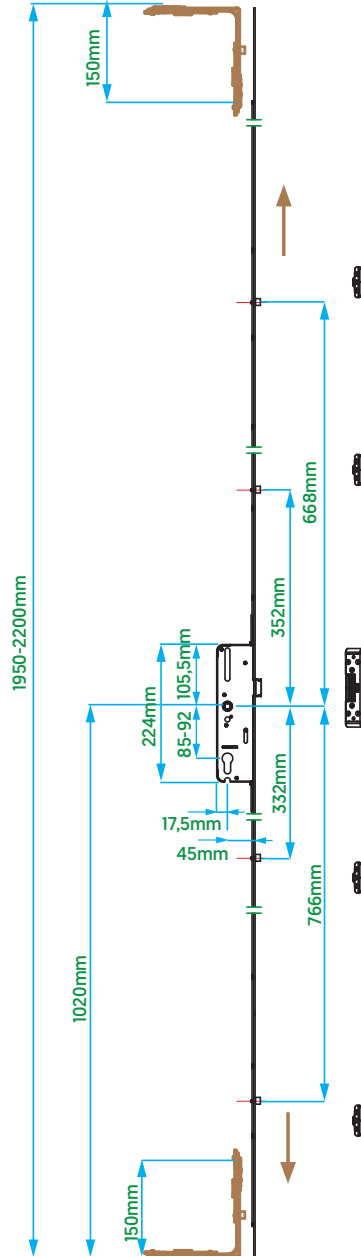
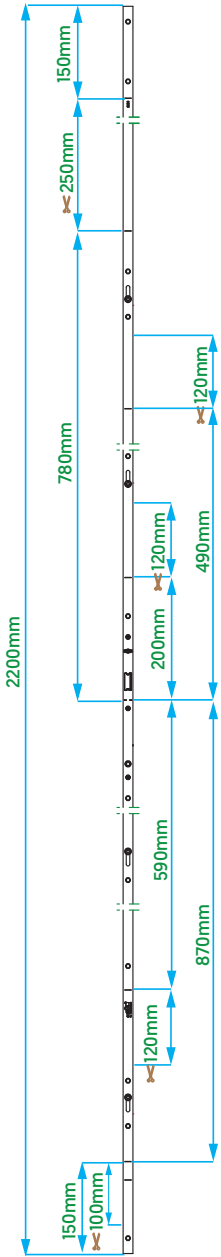
PVC ✓
Ahşap ✓
Alüminyum ✓



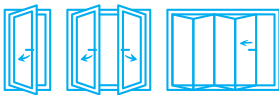
Kilitli Kapı İspanyoleti

Koldan Kumandalı / Kesilebilir / 45 - 85&92 / Dilli

Ürün Kodu SK	Ürün Kodu GK	Ürün Kodu SK / GK	Adet	İspanyolet En (mm)	İspanyolet Boy (mm)	'KA' (mm)	Kol Eksen (mm)	Eksen Mesafe (mm)	Kol Maça Yuvası (mm)	
V.6213.1602	V.6211.1602	V.6215.1602	10	16	2200	1950-2200	45	85	8	4
V.6223.1602	V.6221.1602	V.6225.1602	10	16	2200	1950-2200	45	92	8	4



- PVC ✓
- Ahşap ✓
- Alüminyum ✓

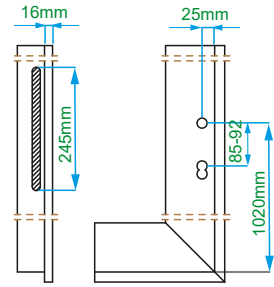
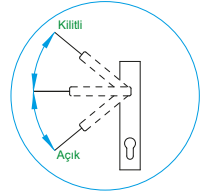
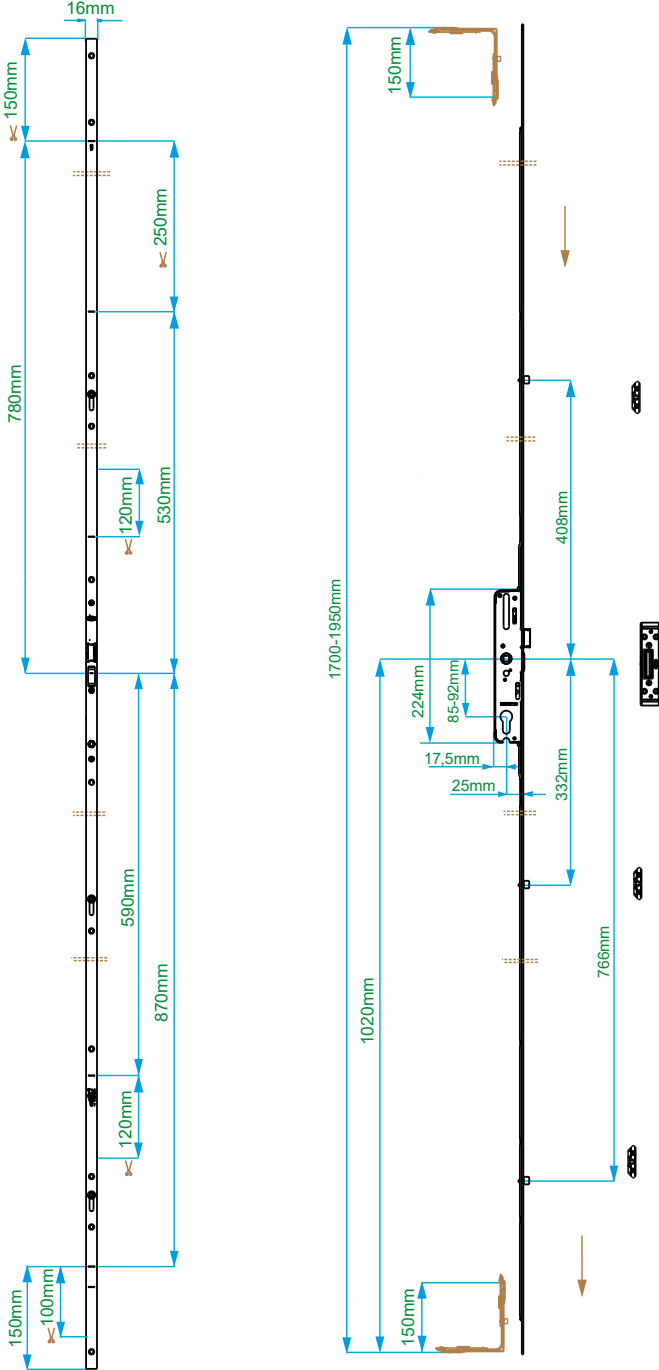


Kilitli Kapı İspanyoleti

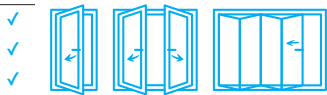


Koldan Kumandalı / Kesilebilir / 25 - 85&92 / Dilli & Sürgülü

Ürün Kodu SK	Ürün Kodu GK	Ürün Kodu SK / GK	Adet	İspanyolet En (mm)	İspanyolet Boy (mm)	'KA' (mm)	Kol Eksen (mm)	Eksen Mesafe (mm)	Arka Mesafe (mm)	Kol Maça Yuvası (mm)	Sürgü (mm)	
V.6413.1502	V.6411.1502	V.6415.1502	10	16	1950	1700-1950	25	85	17,5	8	20	3
V.6423.1502	V.6421.1502	V.6425.1502	10	16	1950	1700-1950	25	92	17,5	8	20	3




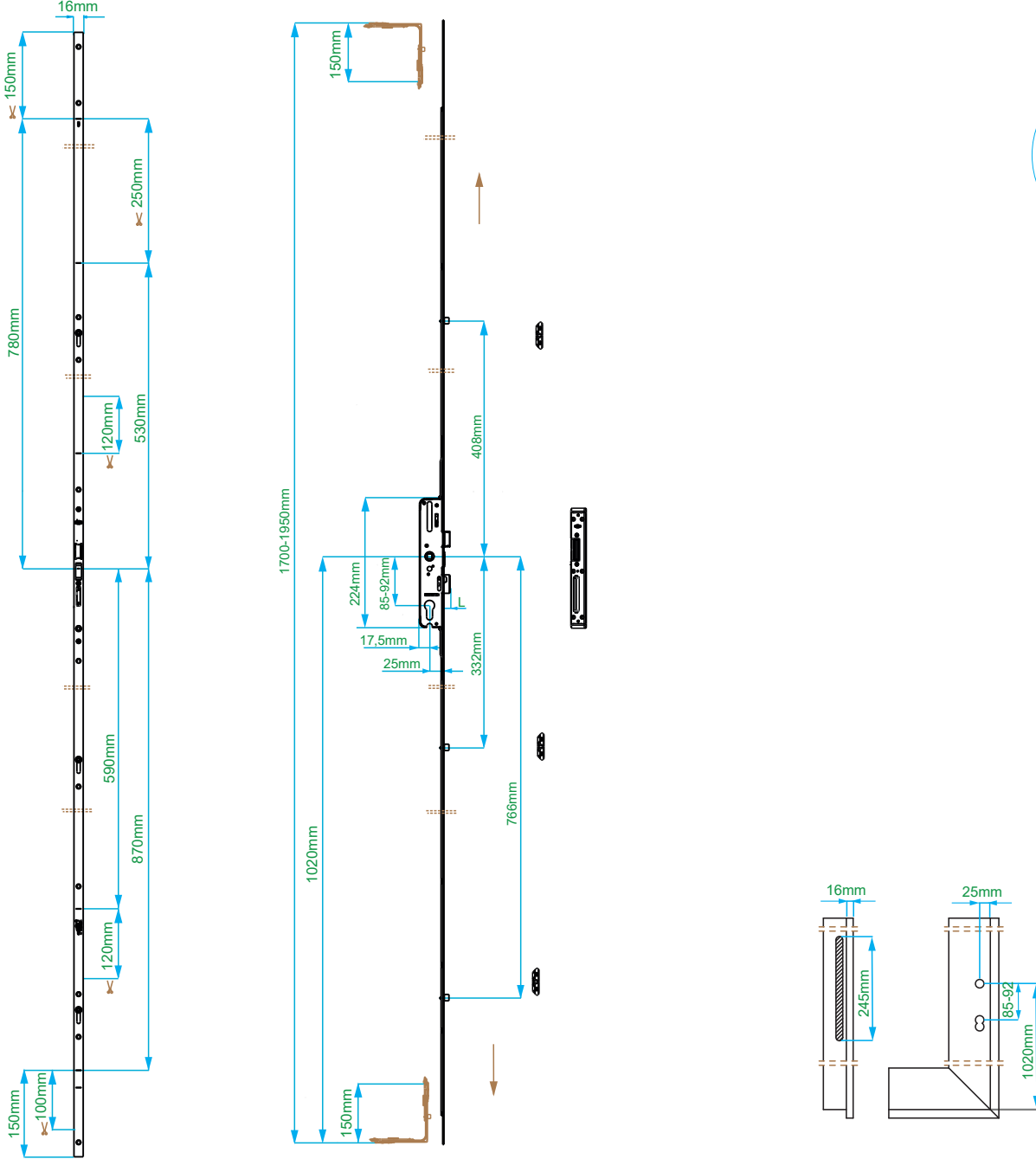
PVC
Ahşap
Alüminyum






Kilitli Kapı İspanyoleti

Koldan Kumandalı / Kesilebilir / 25 - 85&92 / Dilli & Sürgülü

Ürün Kodu SK	Ürün Kodu GK	Ürün Kodu SK / GK	Adet	İspanyolet En (mm)	İspanyolet Boy (mm)	'KA' (mm)	Kol Eksen (mm)	Eksen Mesafe (mm)	Arka Mesafe (mm)	Kol Maça Yuvası (mm)	Sürgü (mm)	
V.6414.1502	V.6412.1502	V.6416.1502	10	16	1950	1700-1950	25	85	17,5	8	20	3
V.6424.1502	V.6422.1502	V.6426.1502	10	16	1950	1700-1950	25	92	17,5	8	20	3
V.6434.1502	V.6432.1502	V.6436.1502	10	16	1950	1700-1950	25	85	17,5	8	13	3
V.6444.1502	V.6442.1502	V.6446.1502	10	16	1950	1700-1950	25	92	17,5	8	13	3



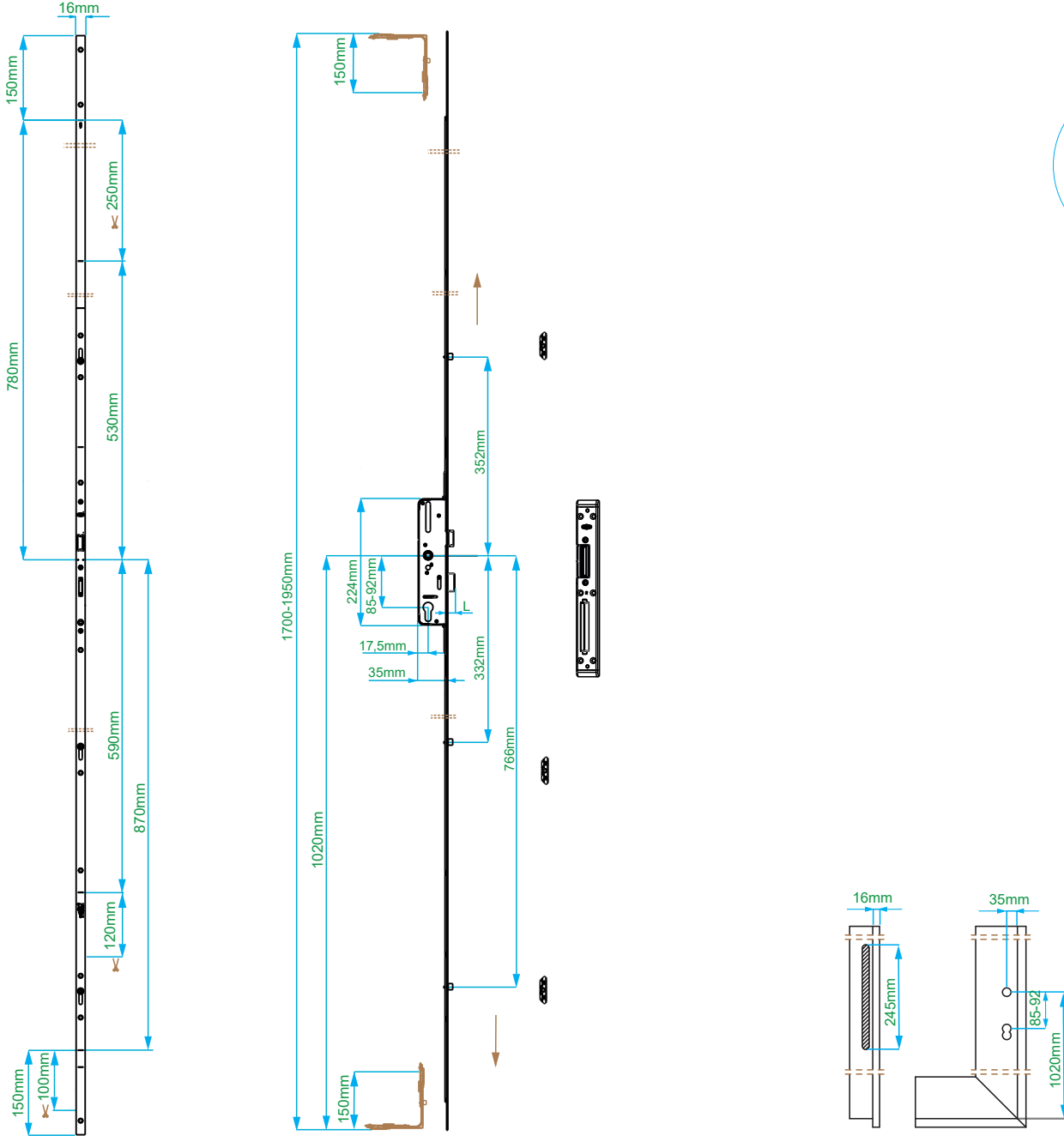
PVC	✓	
Ahşap	✓	
Alüminyum	✓	

Kilitli Kapı İspanyoleti



Koldan Kumandalı / Kesilebilir / 35 - 85&92 / Dilli & Sürgülü

Ürün Kodu SK	Ürün Kodu GK	Ürün Kodu SK / GK	Adet	İspanyolet En (mm)	İspanyolet Boy (mm)	'KA' (mm)	Kol Eksen (mm)	Eksen Mesafe (mm)	Arka Mesafe (mm)	Kol Maça Yuvası (mm)	Sürgü (mm)	
V.6114.1502	V.6112.1502	V.6116.1502	10	16	1950	1700-1950	35	85	17,5	8	20	3
V.6124.1502	V.6122.1502	V.6126.1502	10	16	1950	1700-1950	35	92	17,5	8	20	3
V.6134.1502	V.6132.1502	V.6136.1502	10	16	1950	1700-1950	35	85	17,5	8	13	3
V.6144.1502	V.6142.1502	V.6146.1502	10	16	1950	1700-1950	35	92	17,5	8	13	3

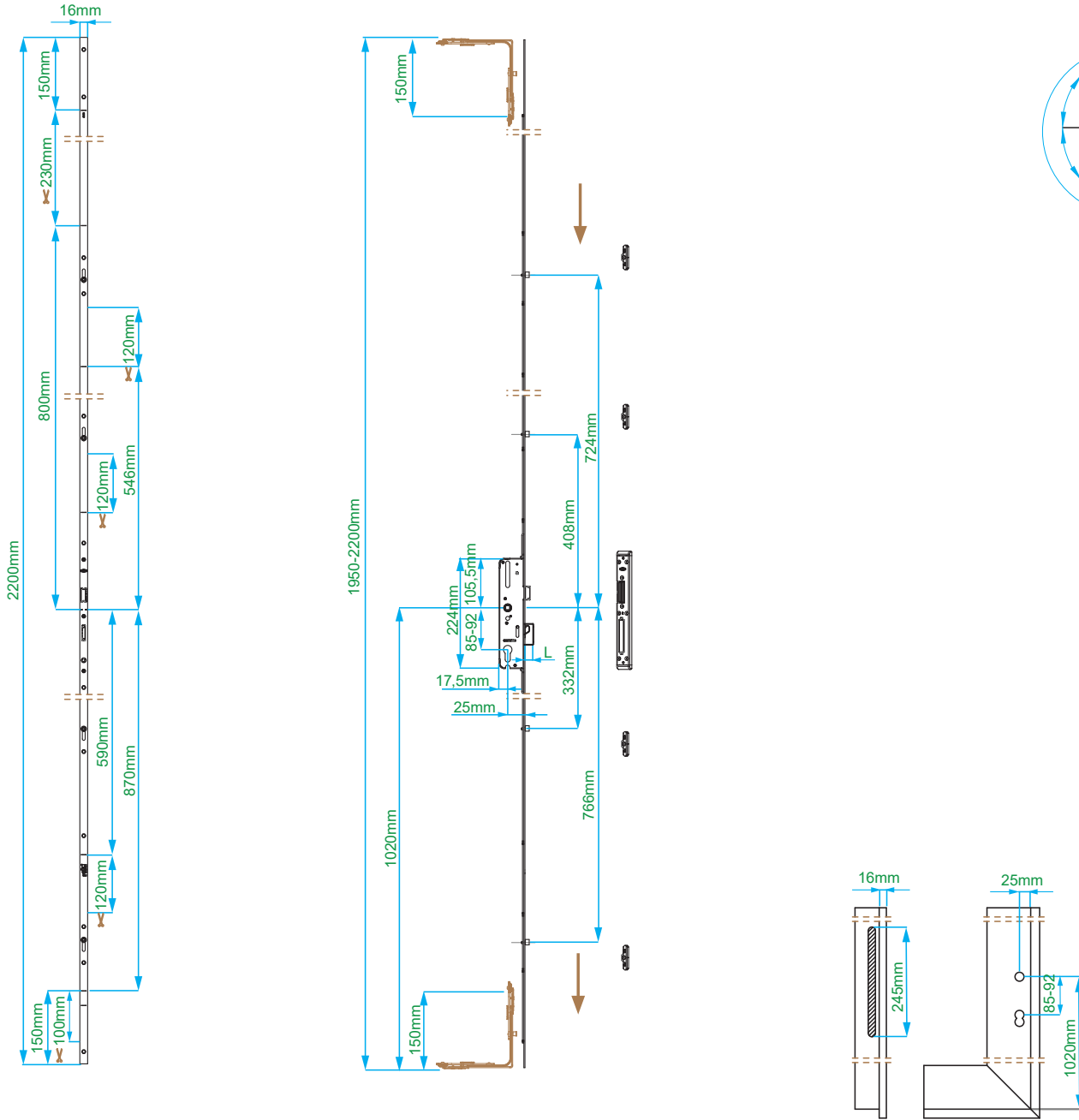


PVC	✓	
Ahşap	✓	
Alüminyum	✓	

Kilitli Kapı İspanyoleti

Koldan Kumandalı / Kesilebilir / 25 - 85&92 / Dilli & Sürgülü

Ürün Kodu SK	Ürün Kodu GK	Ürün Kodu SK / GK	Adet	İsp. En (mm)	İspanyolet Boy (mm)	'KA' (mm)	Kol Eksen (mm)	Eksen Mesafe (mm)	Kol Maça Yuvası (mm)	Sürgü (mm)	
V.6414.1602	V.6412.1602	V.6416.1602	10	16	2200	1950-2200	25	85	8	20	4
V.6424.1602	V.6422.1602	V.6426.1602	10	16	2200	1950-2200	25	92	8	20	4
V.6434.1602	V.6432.1602	V.6436.1602	10	16	2200	1950-2200	25	85	8	13	4
V.6444.1602	V.6442.1602	V.6446.1602	10	16	2200	1950-2200	25	92	8	13	4



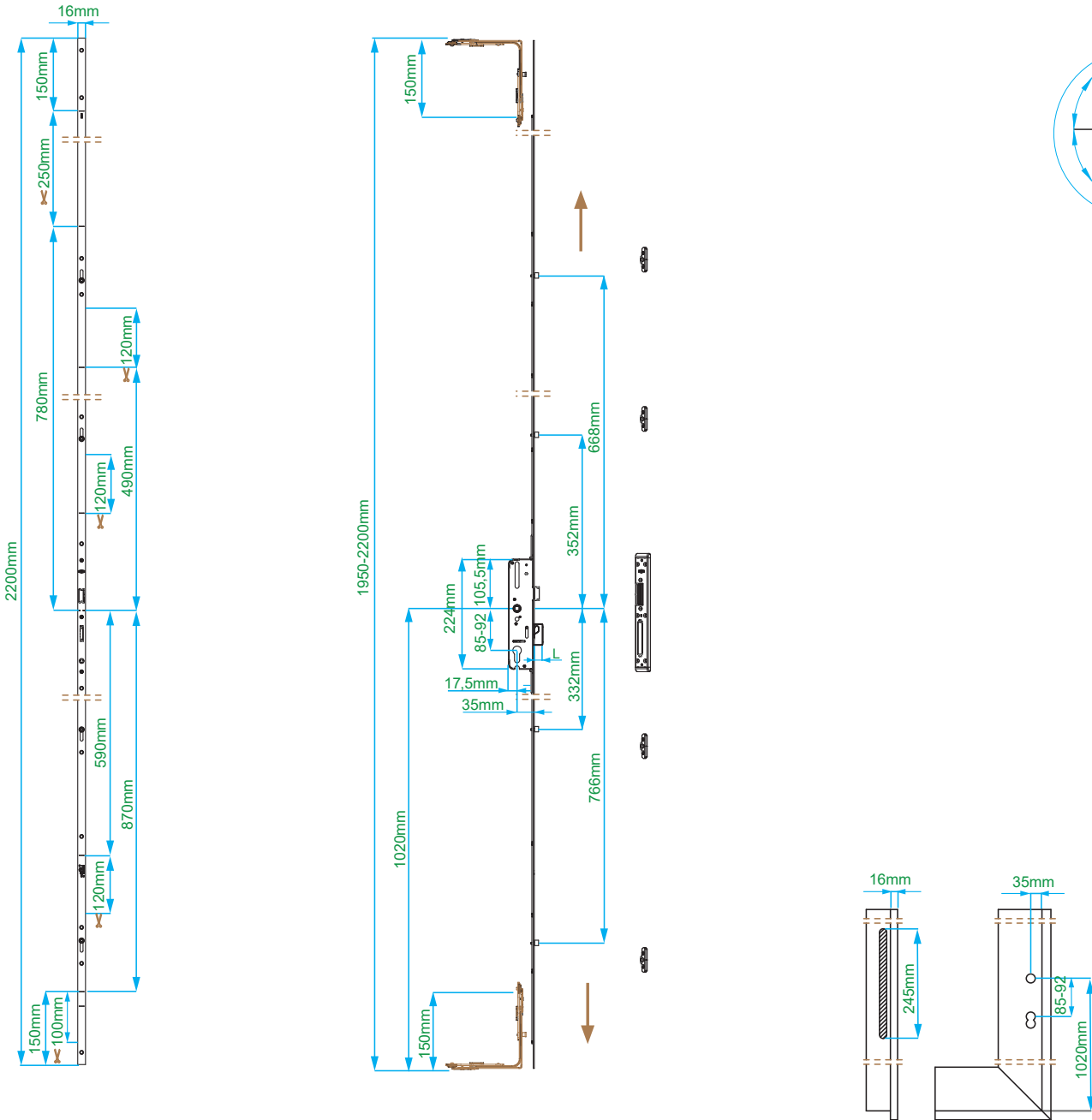
PVC	✓	
Ahşap	✓	
Alüminyum	✓	

Kilitli Kapı İspanyoleti



Koldan Kumandalı / Kesilebilir / 35 - 85&92 / Dilli & Sürgülü

Ürün Kodu SK	Ürün Kodu GK	Ürün Kodu SK / GK	Adet	İspanyolet En (mm)	İspanyolet Boy (mm)	'KA' (mm)	Kol Eksen (mm)	Eksen Mesafe (mm)	Kol Maça Yuvası (mm)	Sürgü (mm)	
V.6114.1602	V.6112.1602	V.6116.1602	10	16	2200	1950-2200	35	85	8	20	4
V.6124.1602	V.6122.1602	V.6126.1602	10	16	2200	1950-2200	35	92	8	20	4
V.6134.1602	V.6132.1602	V.6136.1602	10	16	2200	1950-2200	35	85	8	13	4
V.6144.1602	V.6142.1602	V.6146.1602	10	16	2200	1950-2200	35	92	8	13	4

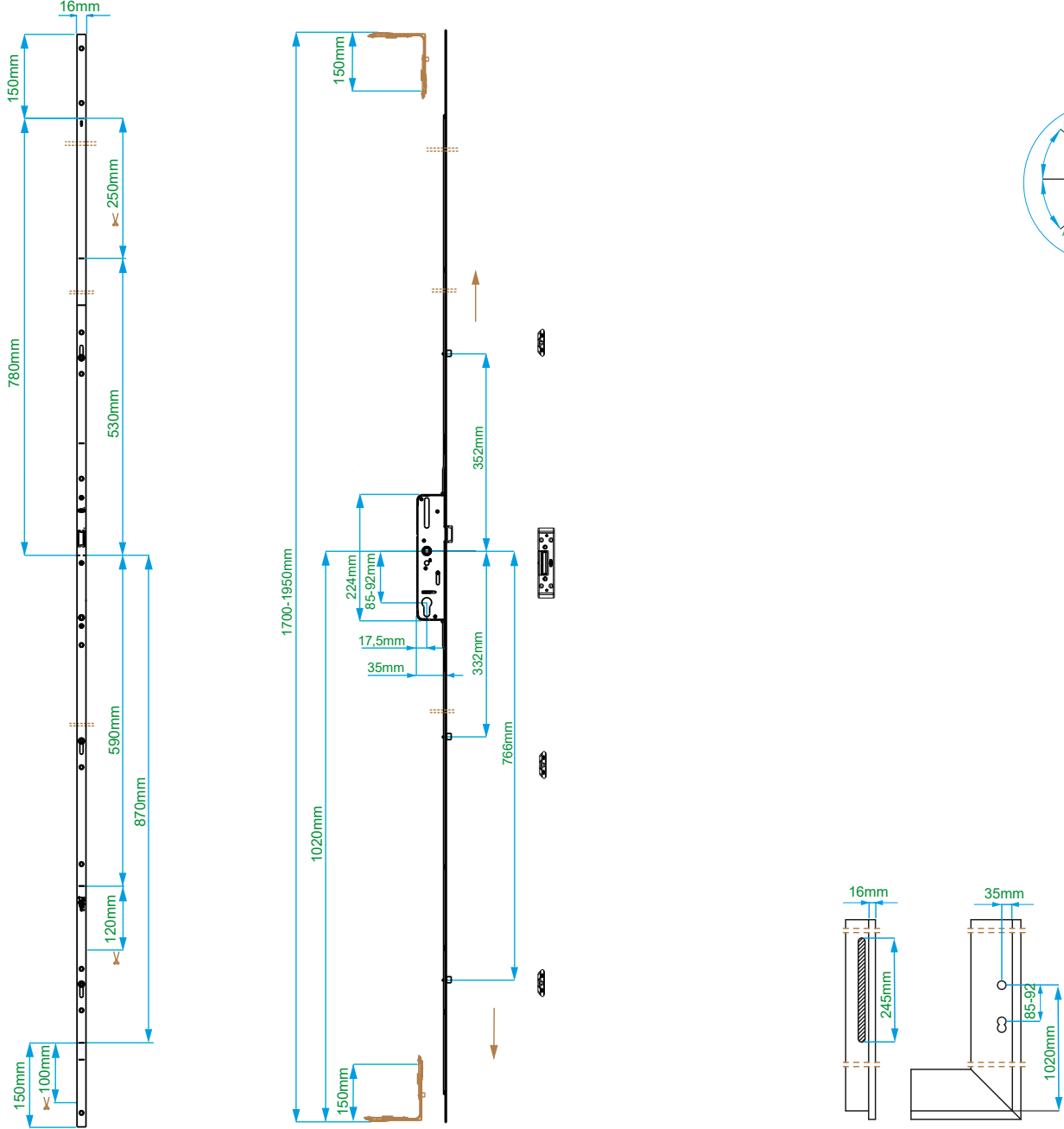


PVC	✓	
Ahşap	✓	
Alüminyum	✓	

Kilitli Kapı İspanyoleti

Koldan Kumandalı / Kesilebilir / 35 - 85&92 / Dilli

Ürün Kodu SK	Ürün Kodu GK	Ürün Kodu SK / GK	Adet	İspanyolet En (mm)	İspanyolet Boy (mm)	'KA' (mm)	Kol Eksen (mm)	Eksen Mesafe (mm)	Arka Eksen (mm)	Kol Maça Yuvası (mm)	
V.6113.1502	V.6111.1502	V.6115.1502	10	16	1950	1700-1950	35	85	17,5	8	3
V.6123.1502	V.6121.1502	V.6125.1502	10	16	1950	1700-1950	35	92	17,5	8	3




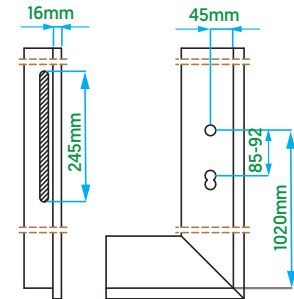
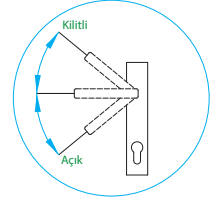
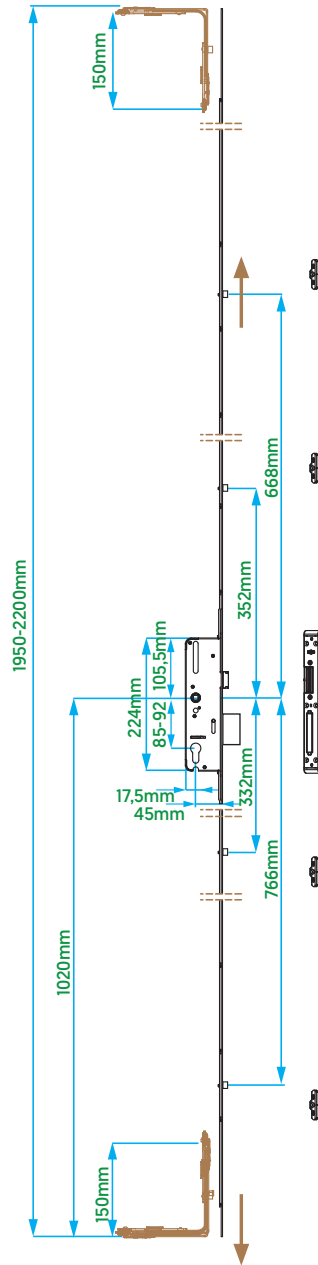
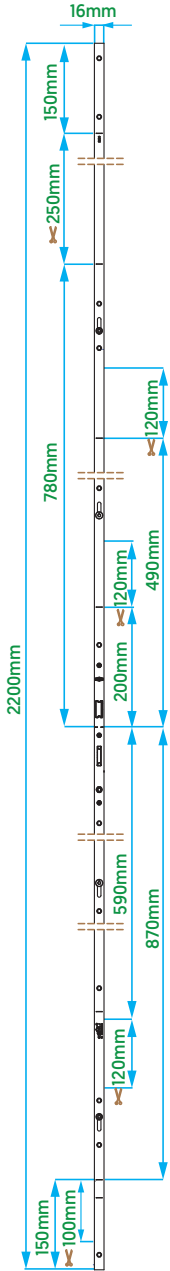
PVC	✓	
Ahşap	✓	
Alüminyum	✓	

Kilitli Kapı İspanyoleti



Koldan Kumandalı / Kesilebilir / 45 - 85&92 / Dilli & Sürgülü

Ürün Kodu SK	Ürün Kodu GK	Ürün Kodu SK / GK	Adet	İspanyolet En (mm)	İspanyolet Boy (mm)	'KA' (mm)	Kol Eksen (mm)	Eksen Mesafe (mm)	Kol Maça Yuvası (mm)	
V.6214.1602	V.6212.1602	V.6216.1602	10	16	2200	1950-2200	45	85	8	4
V.6224.1602	V.6222.1602	V.6226.1602	10	16	2200	1950-2200	45	92	8	4





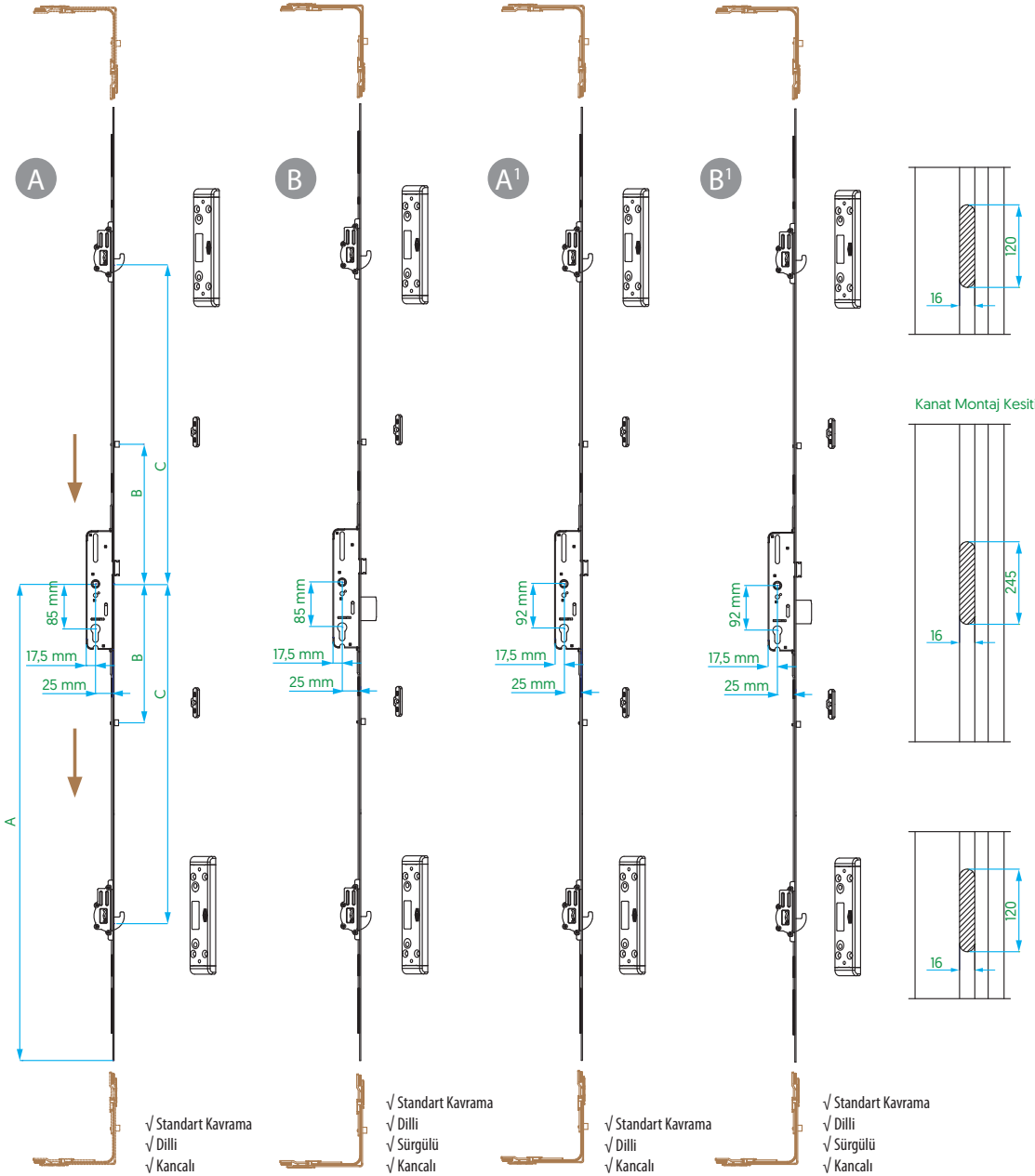
PVC ✓
Ahşap ✓
Alüminyum ✓



Kilitli Kapı İspanyoleti

Koldan Kumandalalı / Kancalı / Kesilebilir / 25 - 85&92 / Dilli ve Dilli & Sürgülü

	Ürün Kodu SK	Adet	İspanyolet En (mm)	İspanyolet Boy (mm)	'KA' (mm)	Kol Eksen (mm)	Eksen Mesafe (mm)	Arka Eksen (mm)	Kol Maça Yuvası (mm)	A (mm)	B (mm)	C (mm)	D (mm)		
A	V.6417.0602	5	16	1800	1800-2000	25	85	17.5	8	900	272	606.5	637.5	2	2
	V.6417.0702	5	16	2000	2000-2200	25	85	17.5	8	900	272	606.5	637.5	2	2
B	V.6418.0602	5	16	1800	1800-2000	25	85	17.5	8	900	272	606.5	637.5	2	2
	V.6418.0702	5	16	2000	2000-2200	25	85	17.5	8	900	272	606.5	637.5	2	2
A ¹	V.6427.0602	5	16	1800	1800-2000	25	92	17.5	8	900	272	606.5	637.5	2	2
	V.6427.0702	5	16	2000	2000-2200	25	92	17.5	8	900	272	606.5	637.5	2	2
B ¹	V.6428.0602	5	16	1800	1800-2000	25	92	17.5	8	900	272	606.5	637.5	2	2
	V.6428.0702	5	16	2000	2000-2200	25	92	17.5	8	900	272	606.5	637.5	2	2




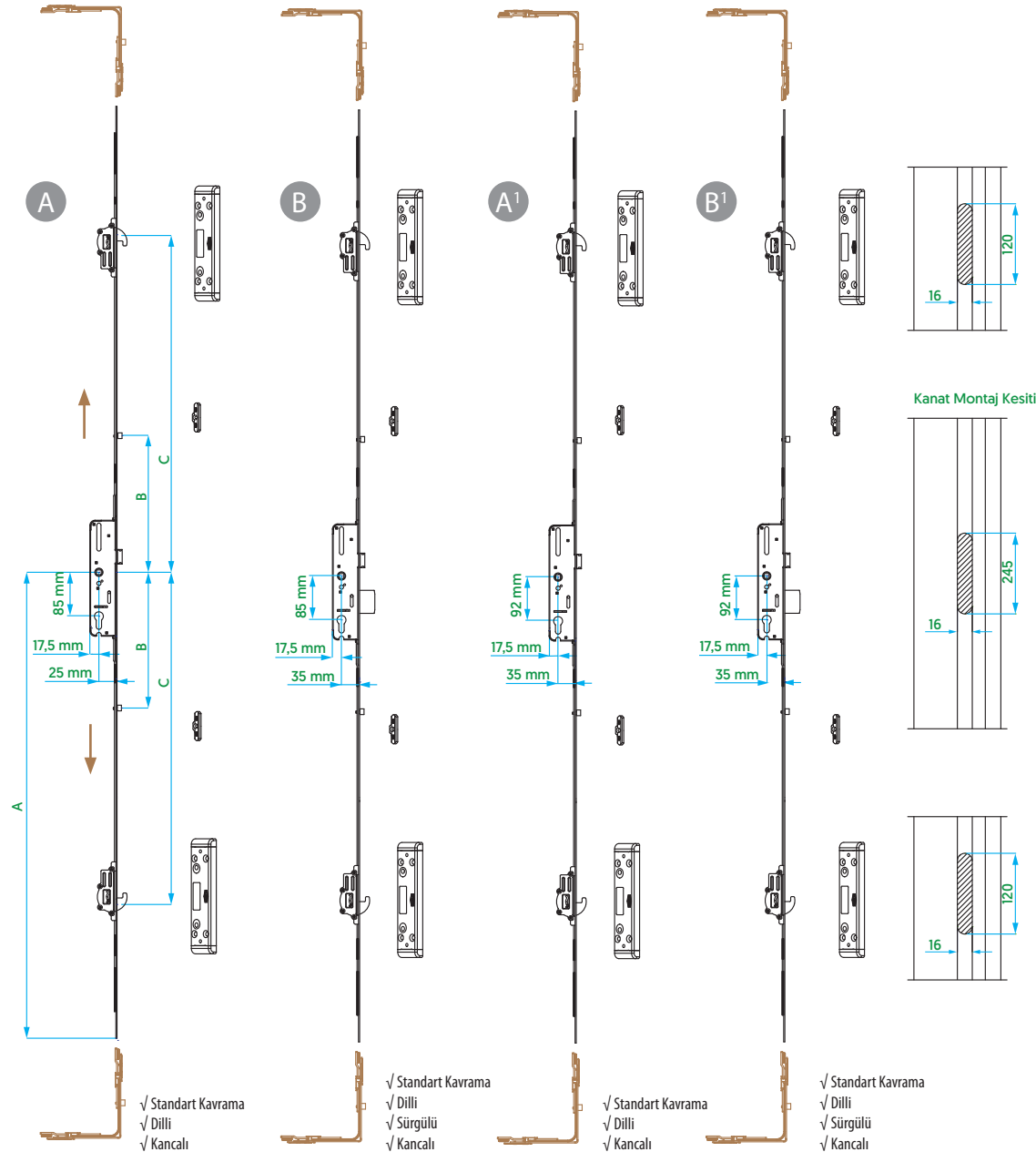
PVC	✓	
Ahşap	✓	
Alüminyum	✓	


Kilitli Kapı İspanyoleti



Koldan Kumandalalı / Kancalı / Kesilebilir / 35 - 85&92 / Dilli & Sürgülü



	Ürün Kodu SK	Adet	İspanyolet En (mm)	İspanyolet Boy (mm)	'KA' (mm)	Kol Eksen (mm)	Eksen Mesafe (mm)	Arka Eksen (mm)	Kol Maça Yuvası (mm)	A (mm)	B (mm)	C (mm)	D (mm)		
A	V6117.0602	5	16	1800	1800-2000	35	85	17.5	8	900	272	648.8	637.5	2	2
	V6117.0702	5	16	2000	2000-2200	35	85	17.5	8	900	272	648.5	637.5	2	2
B	V6118.0602	5	16	1800	1800-2000	35	85	17.5	8	900	272	648.5	637.5	2	2
	V6118.0702	5	16	2000	2000-2200	35	85	17.5	8	900	272	648.5	637.5	2	2
A ¹	V6127.0602	5	16	1800	1800-2000	35	92	17.5	8	900	272	648.5	637.5	2	2
	V6127.0702	5	16	2000	2000-2200	35	92	17.5	8	900	272	648.5	637.5	2	2
B ¹	V6128.0602	5	16	1800	1800-2000	35	92	17.5	8	900	272	648.5	637.5	2	2
	V6128.0702	5	16	2000	2000-2200	35	92	17.5	8	900	272	648.5	637.5	2	2

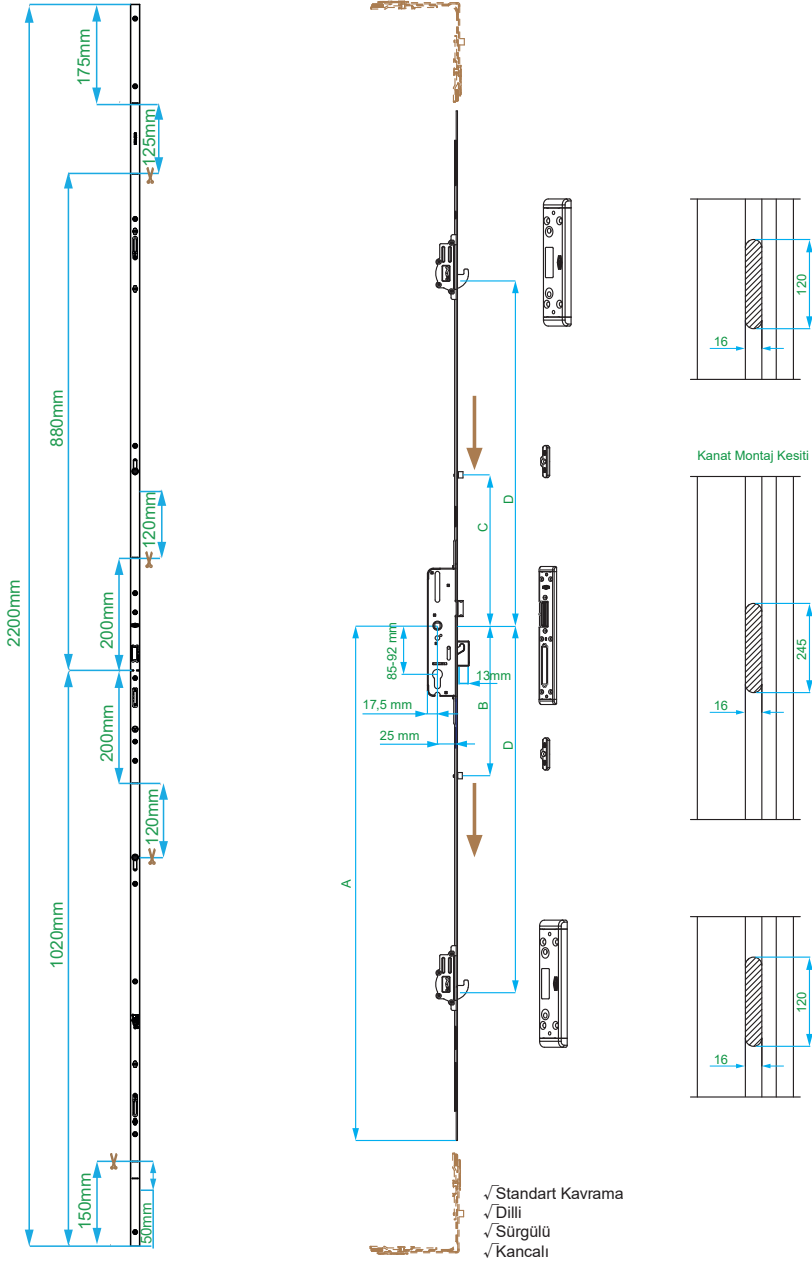



PVC	✓	
Ahşap	✓	
Alüminyum	✓	

Kilitli Kapı İspanyoleti

Koldan Kumandalalı / Kancalı / Kesilebilir / 25 - 85&92 / Dilli ve Dilli & Sürgülü / 13mm Sürgü

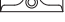

Ürün Kodu SK	Adet	İspanyolet En (mm)	İspanyolet Boy (mm)	'KA' (mm)	Kol Eksen (mm)	Eksen Mesafe (mm)	Kol Maça Yuvası (mm)	A (mm)	B (mm)	C (mm)	D (mm)		
V.6434.2602	5	16	2200	1900-2200	25	85	8	1020	332	352	760	2	2
V.6444.2602	5	16	2200	1900-2200	25	92	8	1020	332	352	760	2	2

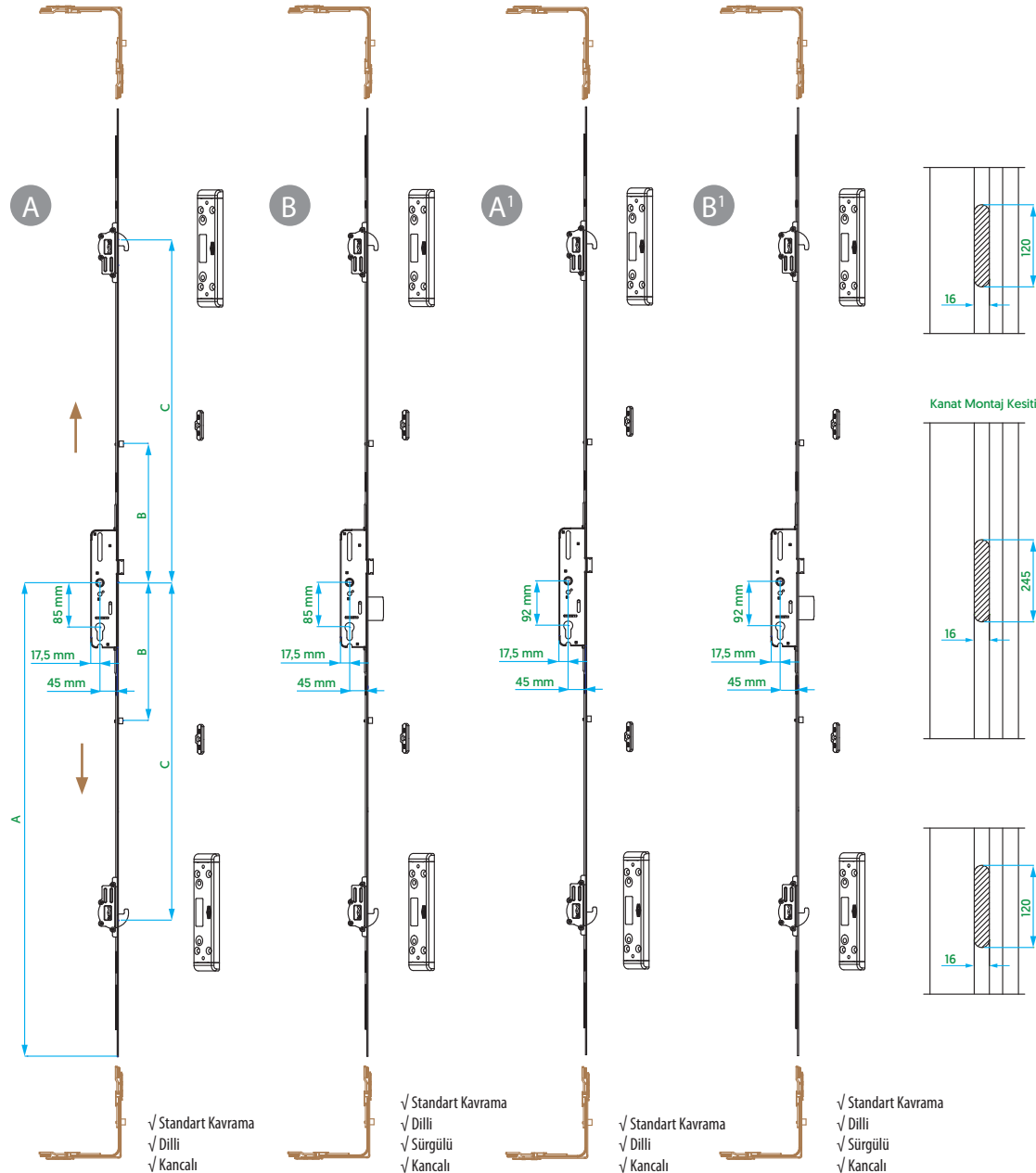


PVC	✓	
Ahşap	✓	
Alüminyum	✓	

Kilitli Kapı İspanyoleti

Koldan Kumandalalı / Kancalı / Kesilebilir / 45 - 85&92 / Dilli ve Dilli & Sürgülü

	Ürün Kodu SK	Adet	İspanyolet En(mm)	İspanyolet Boy (mm)	'KA' (mm)	Kol Eksen (mm)	Eksen Mesafe (mm)	Arka Eksen (mm)	Kol Maça Yuvası (mm)	A (mm)	B (mm)	C (mm)	D (mm)		
A	V.6217.0602	5	16	1800	1800-2000	45	85	17,5	8	900	272	648.8	637.5	2	2
	V.6217.0702	5	16	2000	2000-2200	45	85	17,5	8	900	272	648.5	637.5	2	2
B	V.6218.0602	5	16	1800	1800-2000	45	85	17,5	8	900	272	648.5	637.5	2	2
	V.6218.0702	5	16	2000	2000-2200	45	85	17,5	8	900	272	648.5	637.5	2	2
A ¹	V.6227.0602	5	16	1800	1800-2000	45	92	17,5	8	900	272	648.5	637.5	2	2
	V.6227.0702	5	16	2000	2000-2200	45	92	17,5	8	900	272	648.5	637.5	2	2
B ¹	V.6228.0602	5	16	1800	1800-2000	45	92	17,5	8	900	272	648.5	637.5	2	2
	V.6228.0702	5	16	2000	2000-2200	45	92	17,5	8	900	272	648.5	637.5	2	2





PVC ✓
 Ahşap ✓
 Alüminyum ✓

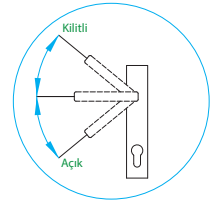
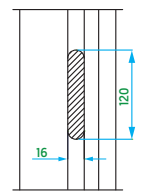
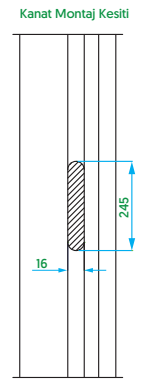
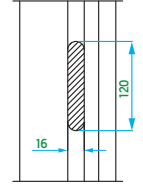
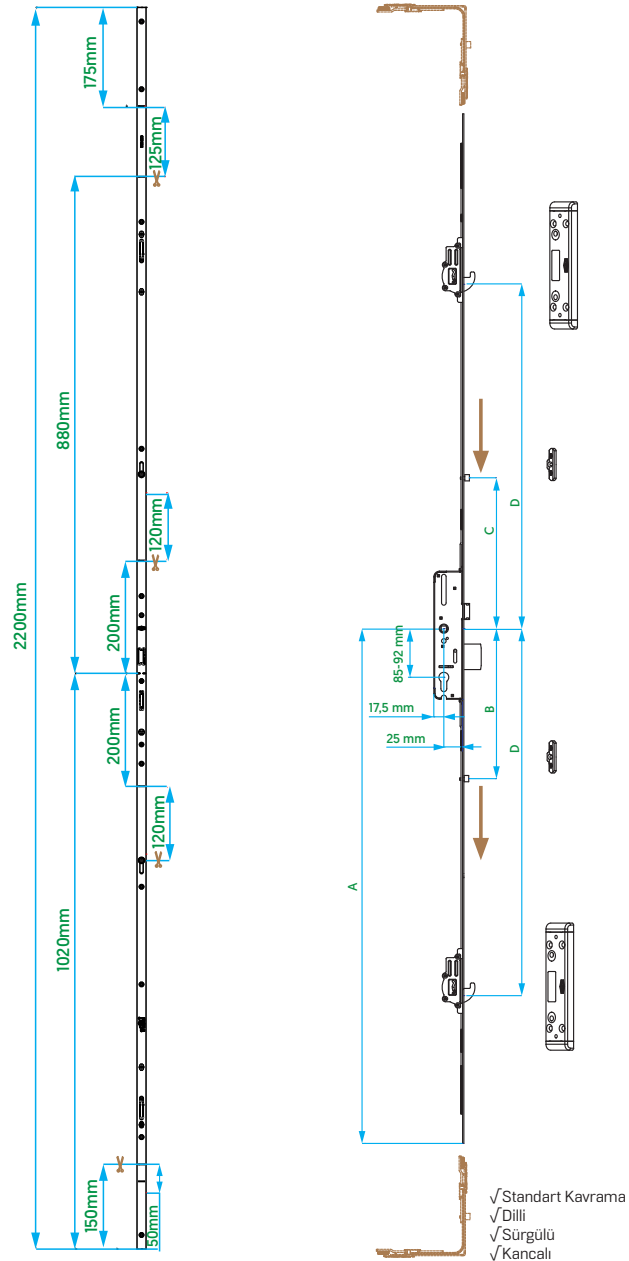


Kilitli Kapı İspanyoleti





Koldan Kumandalalı / Kancalı / Kesilebilir / 25 - 85&92 / Dilli ve Dilli & Sürgülü

Ürün Kodu SK	Adet	İspanyolet En (mm)	İspanyolet Boy (mm)	'KA' (mm)	Kol Eksen (mm)	Kol Maça Yuvası (mm)	Menteşe Pimi (mm)	A (mm)	B (mm)	C (mm)	D (mm)		
V.6414.2602	5	16	2200	1900-2200	25	85	8	1020	332	352	760	2	2
V.6424.2602	5	16	2200	1900-2200	25	92	8	1020	332	352	760	2	2



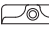

- √ Standart Kavrama
- √ Dilli
- √ Sürgülü
- √ Kancalı

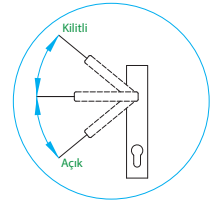
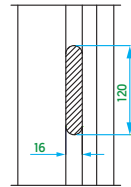
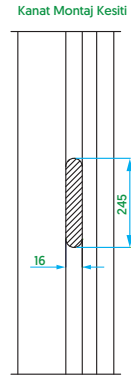
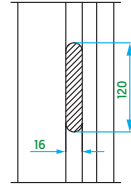
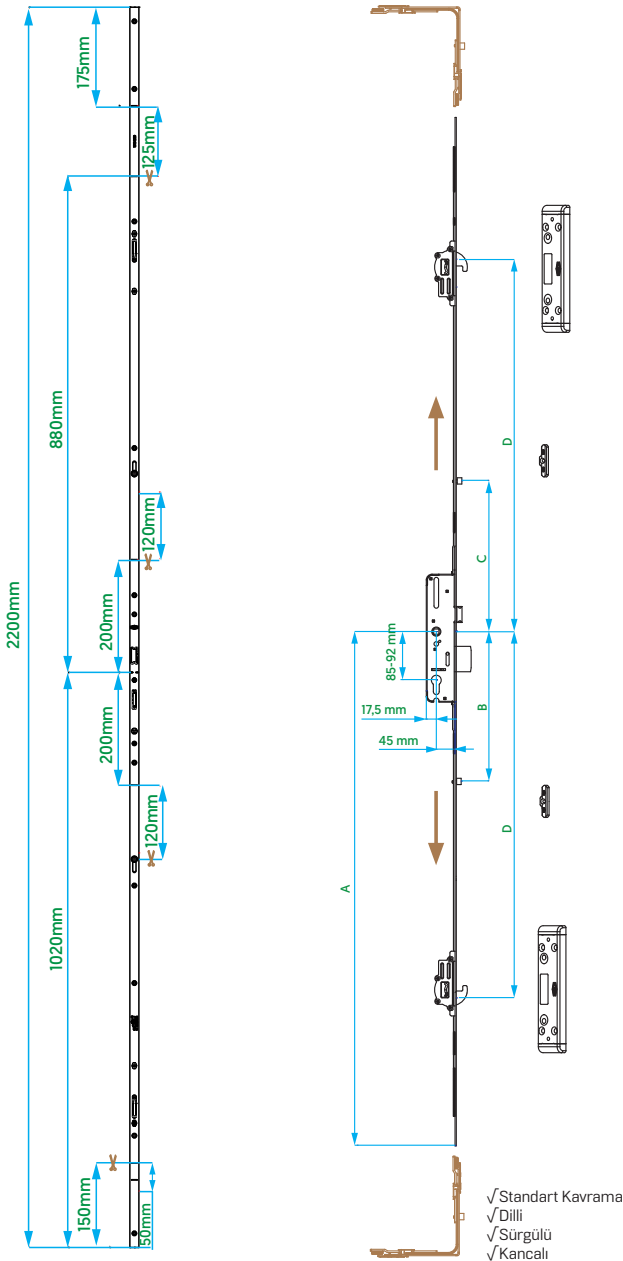
PVC	✓	
Ahşap	✓	
Alüminyum	✓	

Kilitli Kapı İspanyoleti

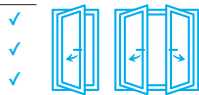


Koldan Kumandalı / Kancalı / Kesilebilir / 45 - 85&92 / Dilli ve Dilli & Sürgülü

Ürün Kodu SK	Adet	İspanyolet En (mm)	İspanyolet Boy (mm)	'KA' (mm)	Kol Eksen (mm)	Eksen Mesafe (mm)	Kol Maça Yuvası (mm)	A (mm)	B (mm)	C (mm)	D (mm)		
V.6214.2602	5	16	2200	1900-2200	45	85	8	1020	332	352	760	2	2
V.6224.2602	5	16	2200	1900-2200	45	92	8	1020	332	352	760	2	2



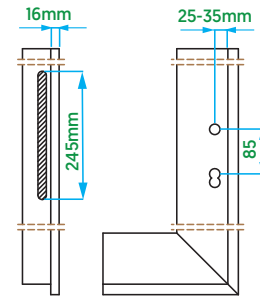
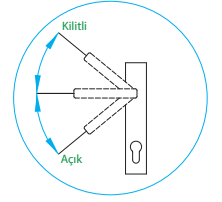
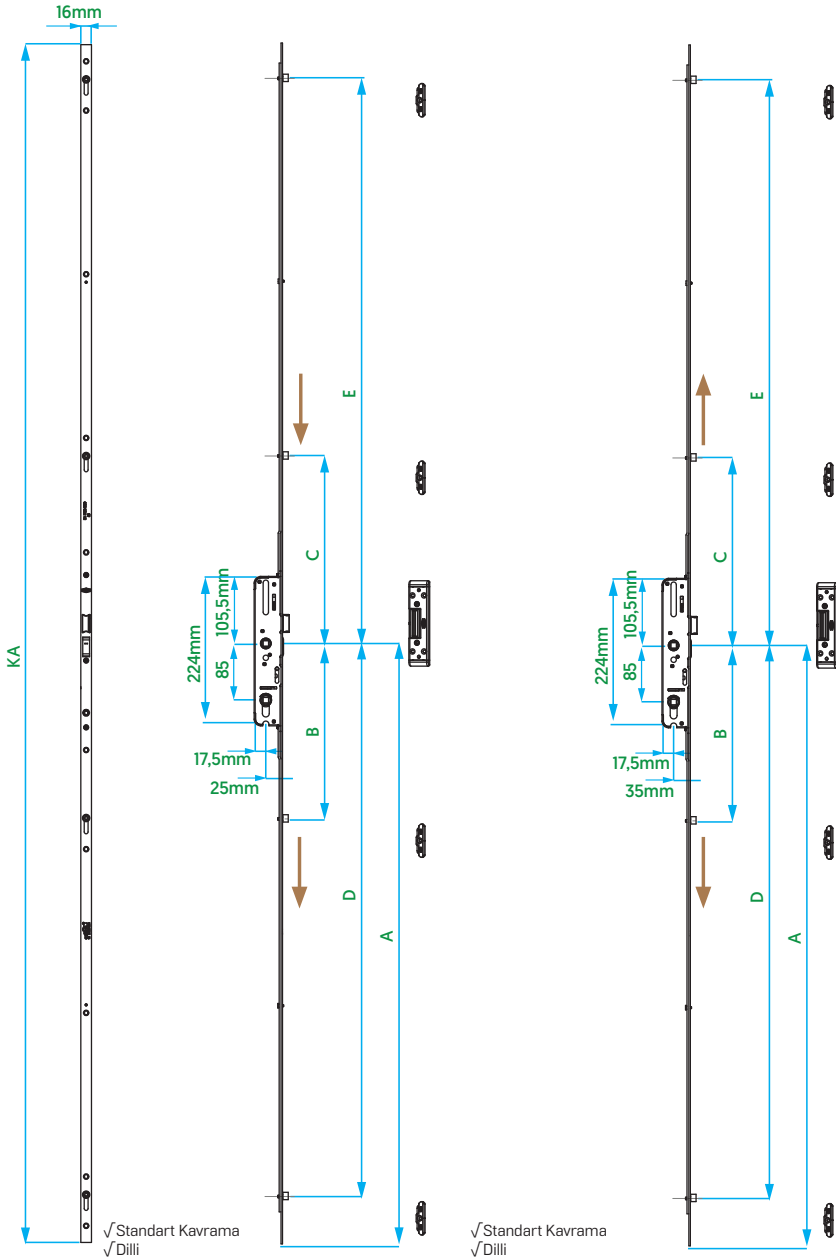
PVC
Ahşap
Alüminyum



WC Kilitli Kapı İspanyoleti

Koldan Kumandalı / 25&35 - 85 / Dilli

Ürün Kodu SK	Adet	İspanyolet En (mm)	İspanyolet Boy (mm)	Kol Eksen (mm)	Eksen Mesafe (mm)	Kol Maça Yuvası (mm)	A (mm)	B (mm)	C (mm)	D (mm)	E (mm)	
V.6513.0102	10	16	1600	25	85	8	800	229	247	729	747	4
V.6513.0202	10	16	1800	25	85	8	900	263	281	829	847	4
V.6513.0302	10	16	1600-2200	25	85	8	1000	332	350	729	747	4
V.6513.0402	10	16	2000	25	85	8	1000	297	315	929	947	4
V.6313.0102	10	16	1600	35	85	8	800	229	229	729	729	4
V.6313.0202	10	16	1800	35	85	8	900	263	263	829	829	4
V.6313.0302	10	16	1600-2200	35	85	8	1000	332	332	729	729	4
V.6313.0402	10	16	2000	35	85	8	1000	297	297	929	929	4



PVC ✓
Ahşap ✓
Alüminyum ✓

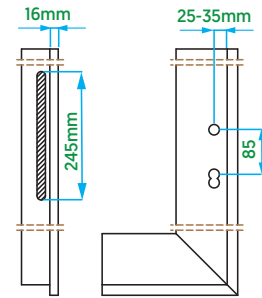
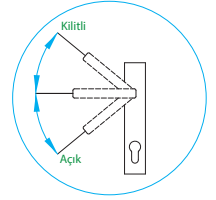
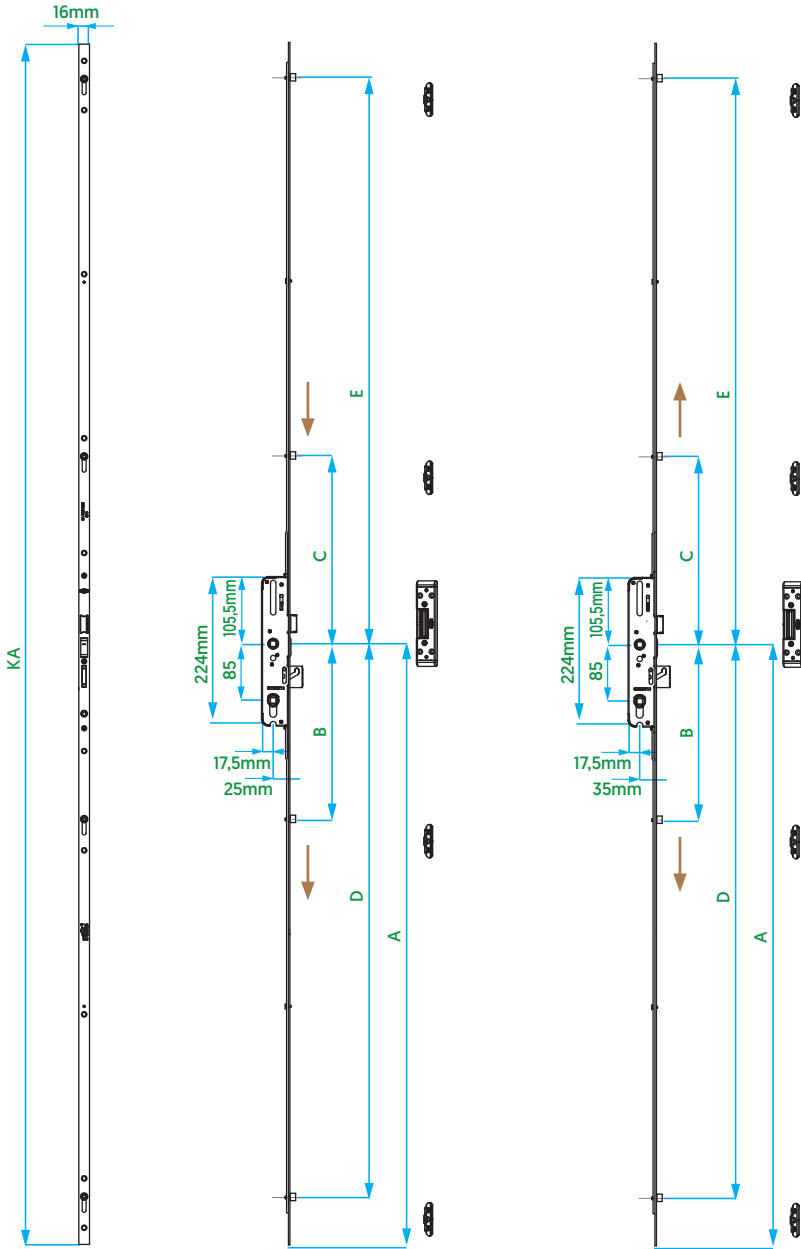


WC Kilitli Kapı İspanyoleti



Koldan Kumandalı / 25&35 - 85 / Dilli & Sürgülü

Ürün Kodu SK	Adet	İspanyolet En (mm)	İspanyolet Boy (mm)	Kol Eksen (mm)	Eksen Mesafe (mm)	Kol Maça Yuvası (mm)	A (mm)	B (mm)	C (mm)	D (mm)	E (mm)	
V.6514.0102	10	16	1600	25	85	8	800	229	247	729	747	4
V.6514.0202	10	16	1800	25	85	8	900	263	281	829	847	4
V.6514.0302	10	16	1600-2200	25	85	8	1000	332	350	729	747	4
V.6514.0402	10	16	2000	25	85	8	1000	297	315	929	947	4
V.6314.0102	10	16	1600	35	85	8	800	229	229	729	729	4
V.6314.0202	10	16	1800	35	85	8	900	263	263	829	829	4
V.6314.0302	10	16	1600-2200	35	85	8	1000	332	332	729	729	4
V.6314.0402	10	16	2000	35	85	8	1000	297	297	929	929	4




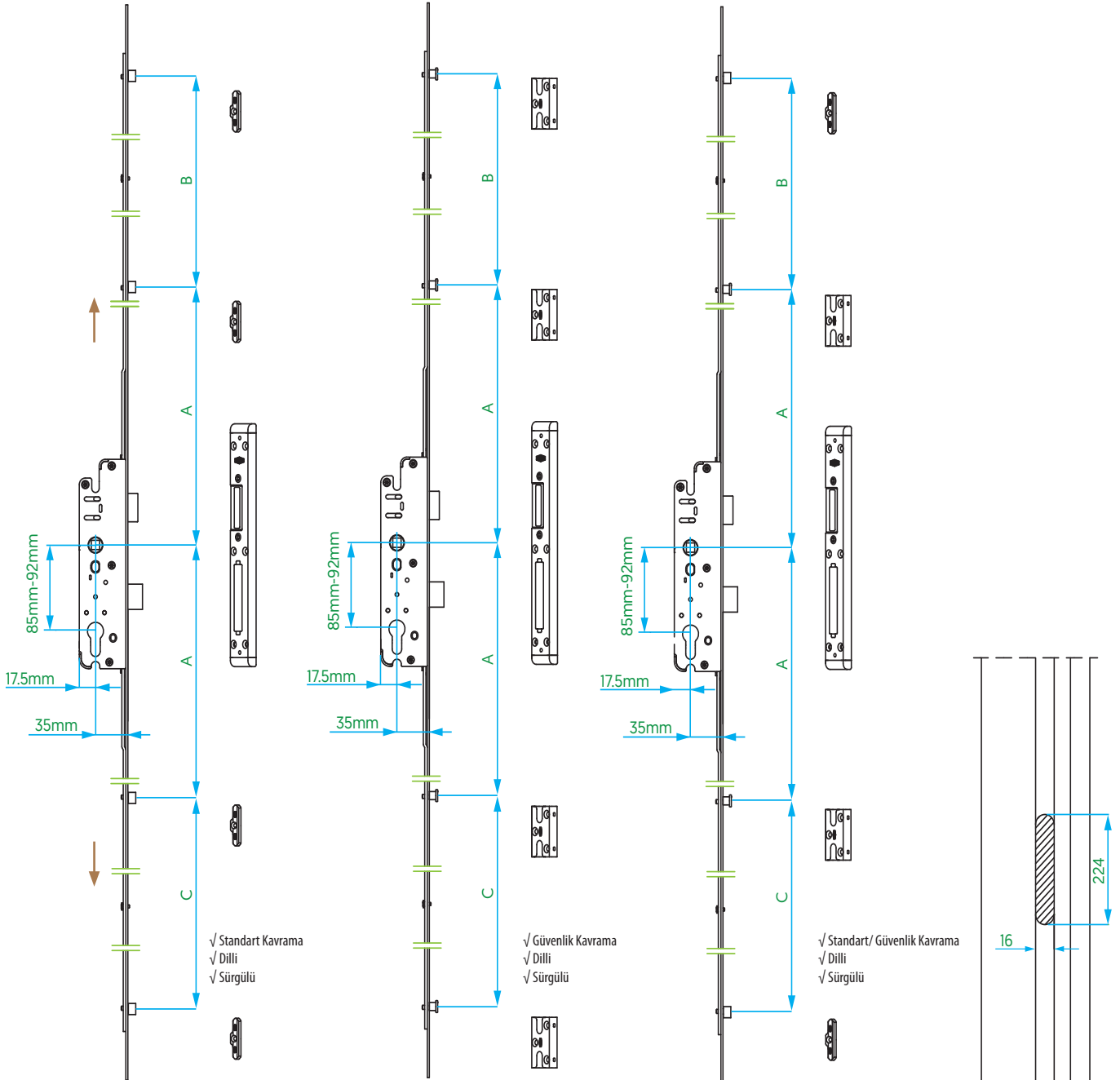
PVC
Ahşap
Alüminyum



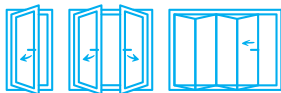
Kilitli Kapı İspanyoleti

Barelden Kumandalalı / 35 - 85&92 / Dilli & Sürgülü

Ürün Kodu SK	Ürün Kodu GK	Ürün Kodu SK / GK	Adet	İspanyolet En (mm)	İspanyolet Boy (mm)	Kol Eksen (mm)	Maça Boyu (mm)	Arka Eksen (mm)	Kol Maça Yuvası (mm)	A (mm)	B (mm)	C (mm)	
V.6614.0102	V.6612.0102	V.6615.0102	10	16	1600-1800	35	85	17.5	8	263	480	450	4
V.6614.0202	V.6612.0202	V.6615.0202	10	16	1800-2000	35	85	17.5	8	263	580	550	4
V.6614.0302	V.6612.0302	V.6615.0302	10	16	2000-2200	35	85	17.5	8	370	573	545	4
V.6624.0102	V.6622.0102	V.6625.0102	10	16	1600-1800	35	92	17.5	8	263	480	450	4
V.6624.0202	V.6622.0202	V.6625.0202	10	16	1800-2000	35	92	17.5	8	263	580	550	4
V.6624.0302	V.6622.0302	V.6625.0302	10	16	2000-2200	35	92	17.5	8	370	573	545	4




- PVC ✓
- Ahşap ✓
- Alüminyum ✓

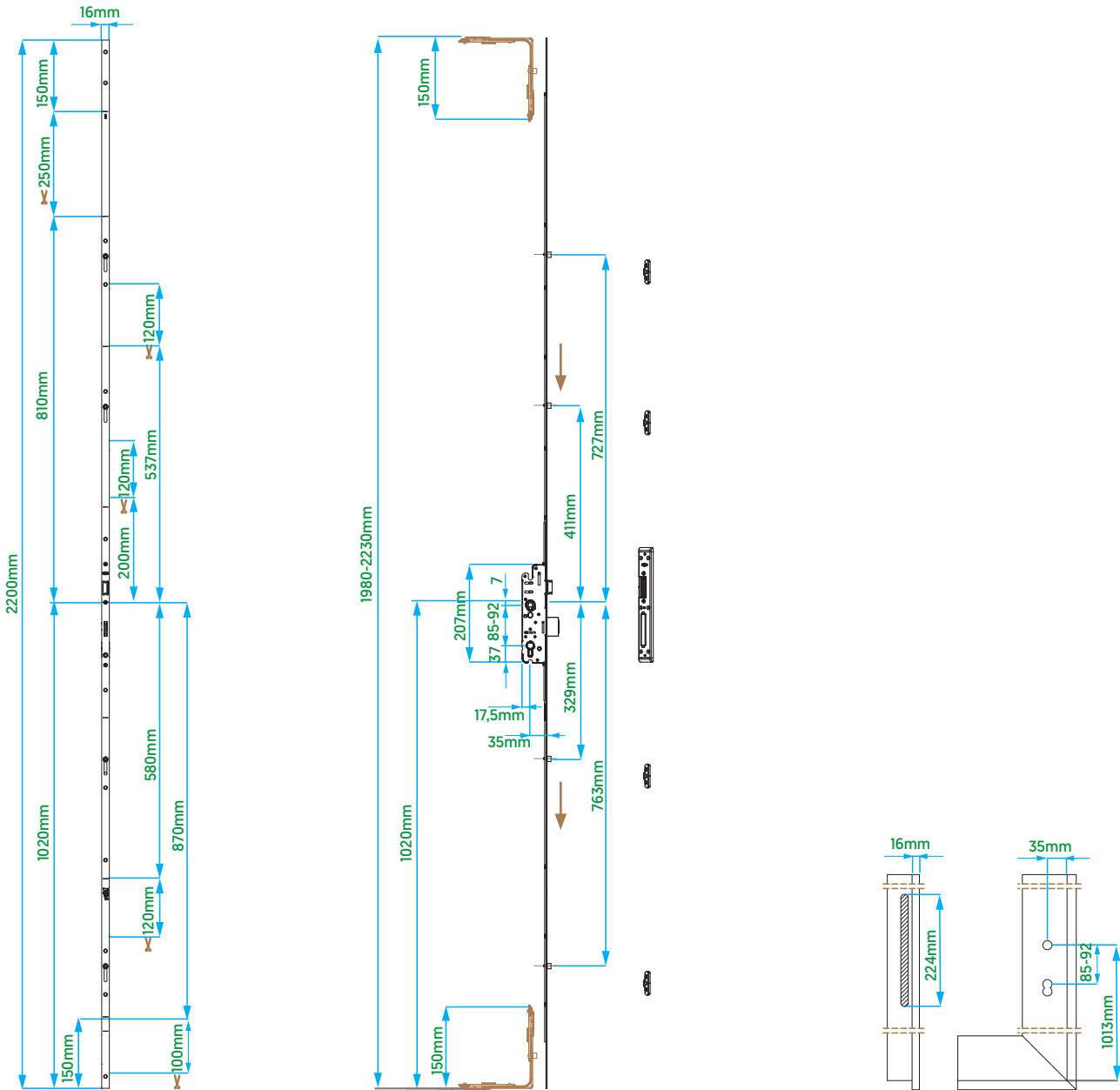


Kilitli Kapı İspanyoleti



Barelden Kumandalalı / 35 - 85&92 / Dilli & Sürgülü

Ürün Kodu SK	Ürün Kodu GK	Ürün Kodu SK / GK	Adet	İspanyolet En (mm)	İspanyolet Boy (mm)	Kol Eksen (mm)	Eksen Mesafe (mm)	Kol Maça Yuvası (mm)	
V.6614.0402	V.6612.0402	V.6615.0402	10	16	1960-2230	35	85	8	4
V.6624.0402	V.6622.0402	V.6625.0402	10	16	1980-2230	35	92	8	4

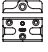


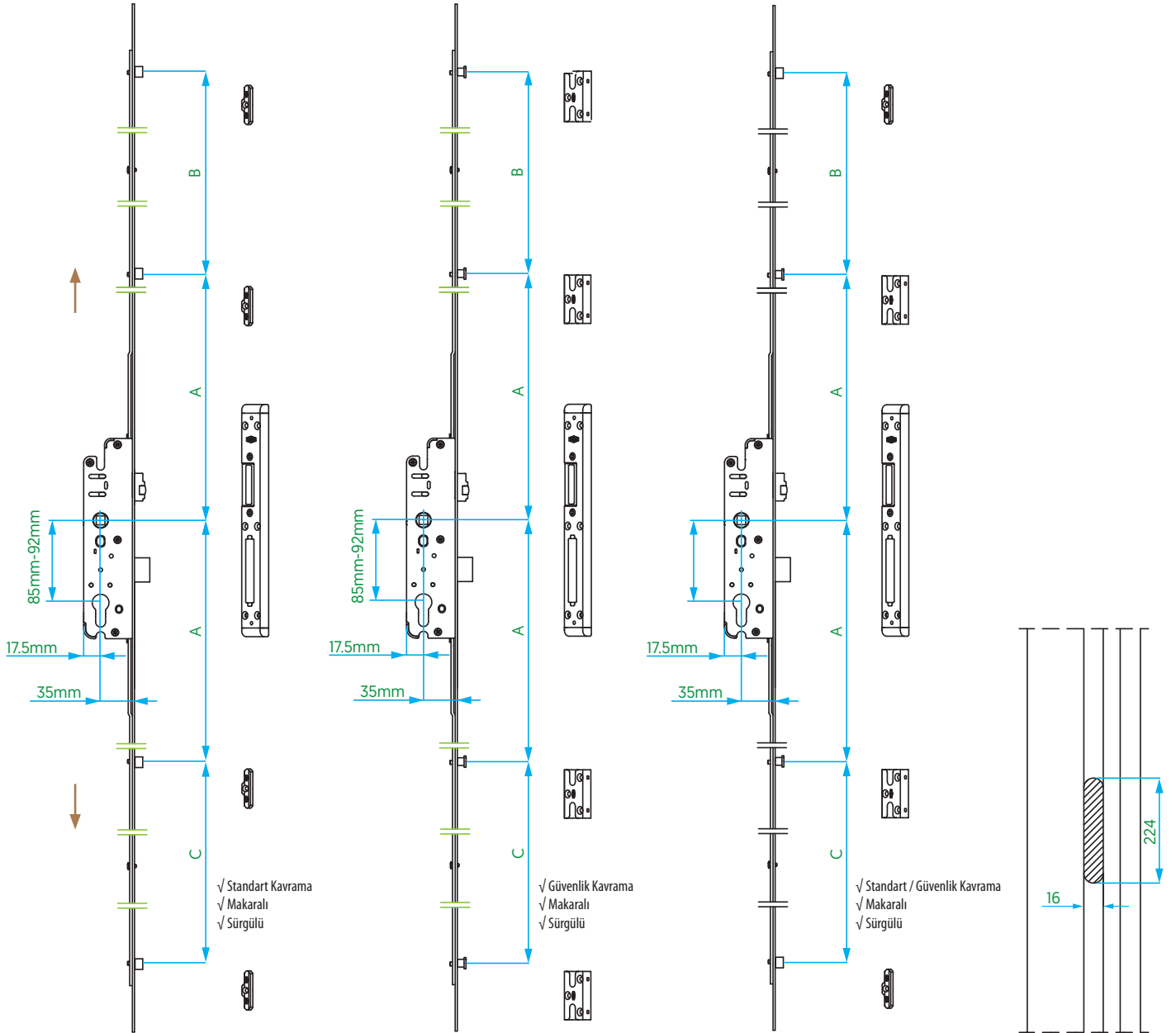
PVC
Ahşap
Alüminyum



Kilitli Kapı İspanyoleti

Barelden Kumandalalı / 35 - 85&92 / Makaralı & Sürgülü

Ürün Kodu SK	Ürün Kodu GK	Ürün Kodu SK / GK	Adet	İspanyolet En (mm)	İspanyolet Boy (mm)	Kol Eksen (mm)	Eksen Mesafe (mm)	Arka Eksen (mm)	Kol Maça Yuvası (mm)	A (mm)	B (mm)	C (mm)	
V.6714.0102	V.6712.0102	V.6715.0102	10	16	1600-1800	35	85	17.5	8	263	480	450	4
V.6714.0202	V.6712.0202	V.6715.0202	10	16	1800-2000	35	85	17.5	8	263	580	550	4
V.6714.0302	V.6712.0302	V.6715.0302	10	16	2000-2200	35	85	17.5	8	370	573	545	4
V.6724.0102	V.6722.0102	V.6725.0102	10	16	1600-1800	35	92	17.5	8	263	480	450	4
V.6724.0202	V.6722.0202	V.6725.0202	10	16	1800-2000	35	92	17.5	8	263	580	550	4
V.6724.0302	V.6722.0302	V.6725.0302	10	16	2000-2200	35	92	17.5	8	370	573	545	4





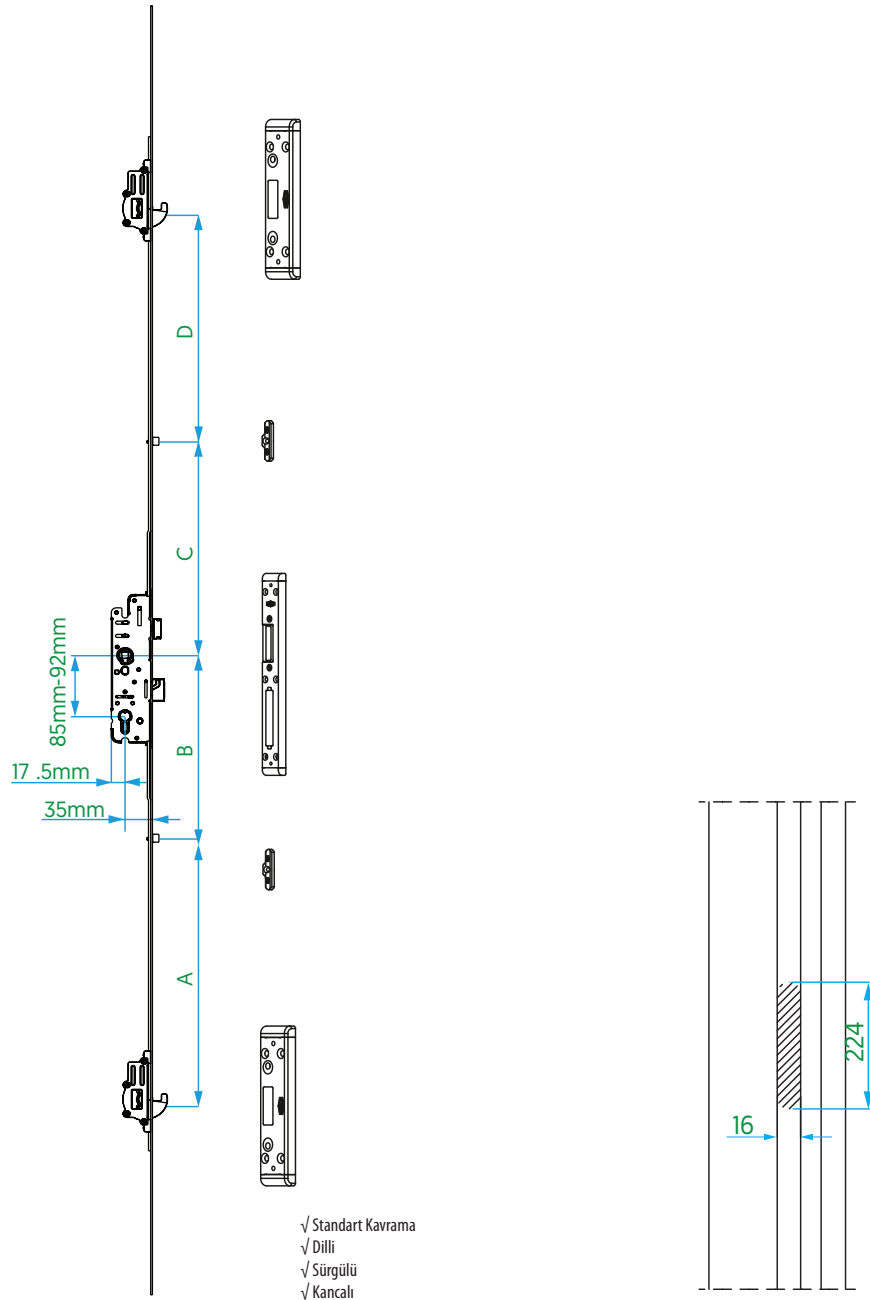
PVC	✓	
Ahşap	✓	
Alüminyum	✓	

Kilitli Kapı İspanyoleti



Barelden Kumandalalı / Kancalı / 35 - 85&92 / Dilli & Sürgülü

Ürün Kodu SK	Adet	İspanyolet En (mm)	İspanyolet Boy (mm)	Kol Eksen (mm)	Eksen Mesafe (mm)	Arka Eksen (mm)	Kol Maça Yuvası (mm)	A (mm)	B (mm)	C (mm)	D (mm)		
V.6618.0602	5	16	1800-2000	35	85	17.5	8	375	263	290	315	2	2
V.6618.0702	5	16	2000-2200	35	85	17.5	8	375	263	290	315	2	2
V.6619.0602	5	16	1800-2000	35	92	17.5	8	375	263	290	315	2	2
V.6619.0702	5	16	2000-2200	35	92	17.5	8	375	263	290	315	2	2




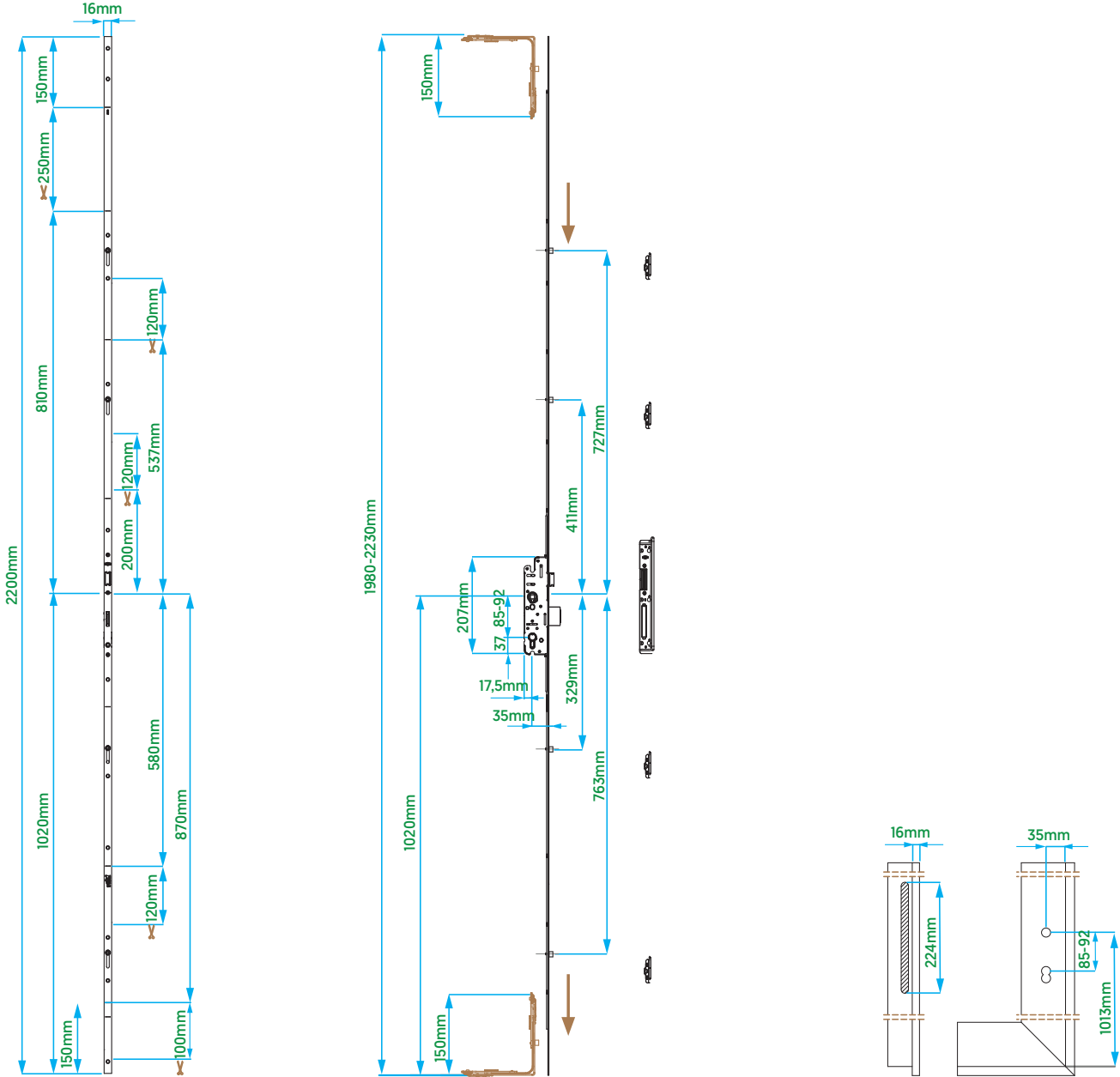
PVC	✓	
Ahşap	✓	
Alüminyum	✓	

WC Kilitli Kapı İspanyoleti



Barelden Kumandalı / 35 - 85&92 / Makaralı & Sürgülü

Ürün Kodu SK	Ürün Kodu GK	Ürün Kodu SK / GK	Adet	İspanyolet En (mm)	İspanyolet Boy (mm)	Kol Eksen (mm)	Eksen Mesafe (mm)	Kol Maça Yuvası (mm)	
V.6714.0402	V.6712.0402	V.6715.0402	10	16	1980-2230	35	85	8	4
V.6724.0402	V.6722.0402	V.6725.0402	10	16	1980-2230	35	92	8	4



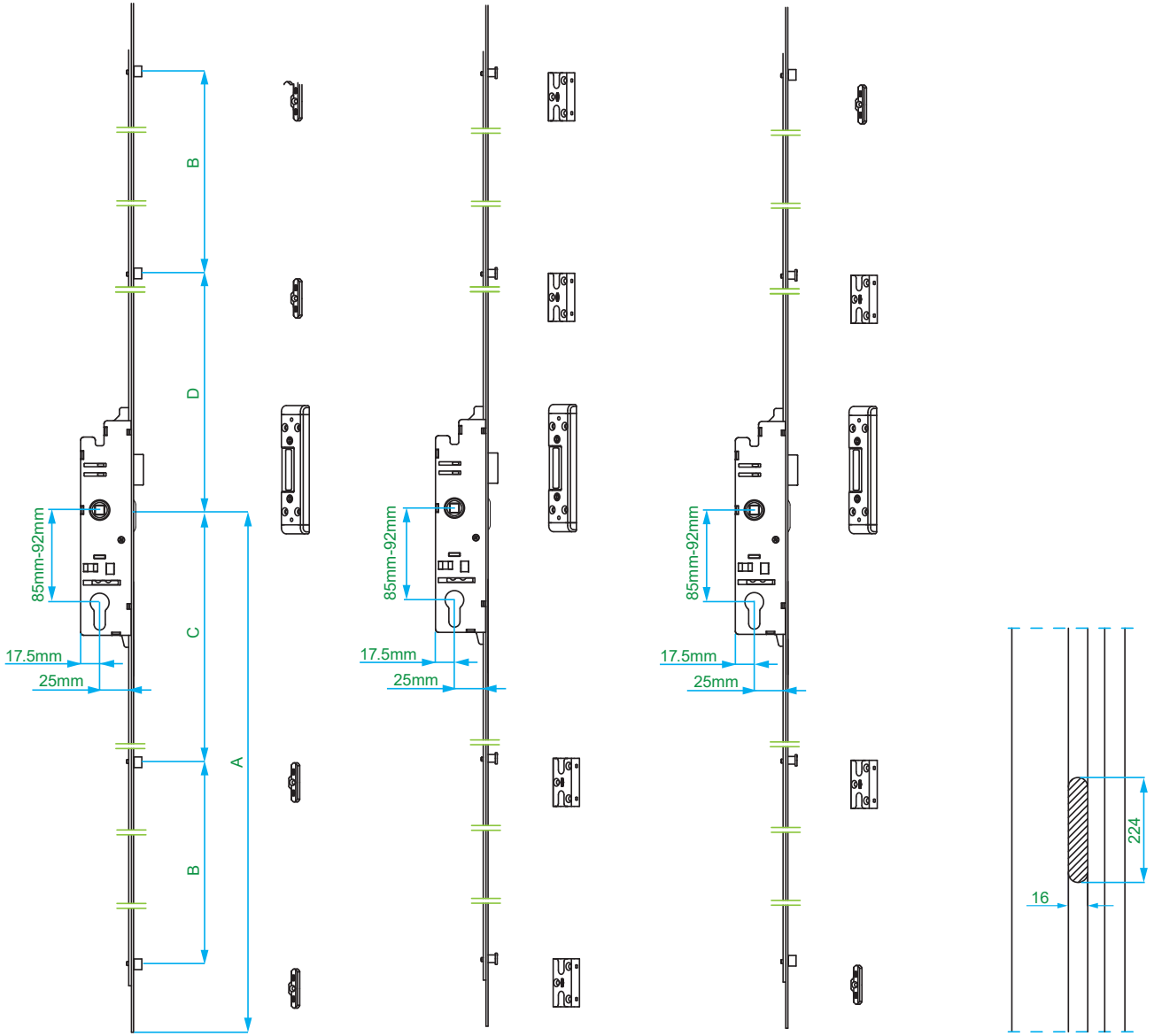
PVC
Ahşap
Alüminyum



Plastik Gövdeli Kilitli Kapı İspanyoleti

25 - 85&92 / Dilli

Ürün Kodu SK	Ürün Kodu GK	Ürün Kodu SK / GK	Adet	İspanyolet Boy (mm)	Kol Eksen (mm)	Eksen Mesafe (mm)	Arka Eksen (mm)	Kol Mili Yuvası (mm)	A (mm)	B (mm)	C (mm)	D (mm)	
V.6413.0802	V.6411.0802	V.6415.0802	12	1600	25	85	17.5	8	800	500	229	247	4
V.6413.0902	V.6411.0902	V.6415.0902	12	1800	25	85	17.5	8	900	566	263	281	4
V.6413.1002	V.6411.1002	V.6415.1002	10	2200	25	85	17.5	8	1000	397	332	350	4
V.6413.1402	V.6411.1402	V.6415.1402	10	2000	25	85	17.5	8	1000	632	297	315	4
V.6423.0802	V.6421.0802	V.6425.0802	12	1600	25	92	17.5	8	800	500	229	247	4
V.6423.0902	V.6421.0902	V.6425.0902	12	1800	25	92	17.5	8	900	566	263	281	4
V.6423.1002	V.6421.1002	V.6425.1002	10	2200	25	92	17.5	8	1000	397	332	350	4
V.6423.1402	V.6421.1402	V.6425.1402	10	2000	25	92	17.5	8	1000	632	297	315	4



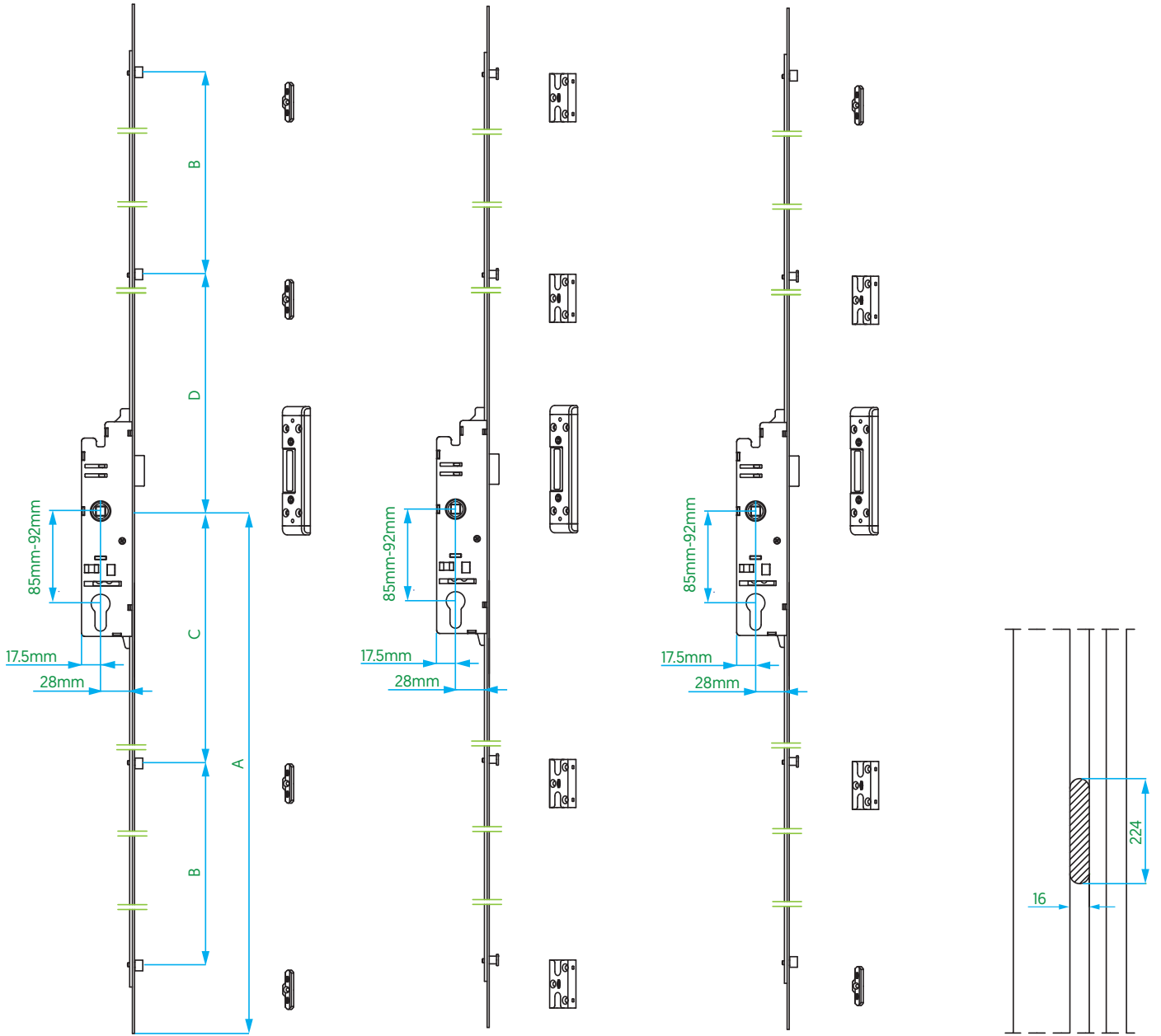
PVC	✓	
Ahşap	✓	
Alüminyum	✓	

Plastik Gövdeli Kilitli Kapı İspanyoleti



28 - 85&92 / Dilli


Ürün Kodu SK	Ürün Kodu GK	Ürün Kodu SK / GK	Adet	İspanyolet Boy [mm]	Kol Eksen [mm]	Eksen Mesafe [mm]	Arka Eksen [mm]	Kol Mili Yuvası [mm]	A [mm]	B [mm]	C [mm]	D [mm]	
V.6813.0802	V.6811.0802	V.6815.0802	10	1600	28	85	17.5	8	800	500	229	247	4
V.6813.0902	V.6811.0902	V.6815.0902	10	1800	28	85	17.5	8	900	566	263	281	4
V.6813.1002	V.6811.1002	V.6815.1002	10	1600-2200	28	85	17.5	8	1000	397	332	350	4
V.6813.1402	V.6811.1402	V.6815.1402	10	2000	28	85	17.5	8	1000	632	297	315	4
V.6823.0802	V.6821.0802	V.6825.0802	10	1600	28	92	17.5	8	800	500	229	247	4
V.6823.0902	V.6821.0902	V.6825.0902	10	1800	28	92	17.5	8	900	566	263	281	4
V.6823.1002	V.6821.1002	V.6825.1002	10	1600-2200	28	92	17.5	8	1000	397	332	350	4
V.6823.1402	V.6821.1402	V.6825.1402	10	2000	28	92	17.5	8	1000	632	297	315	4

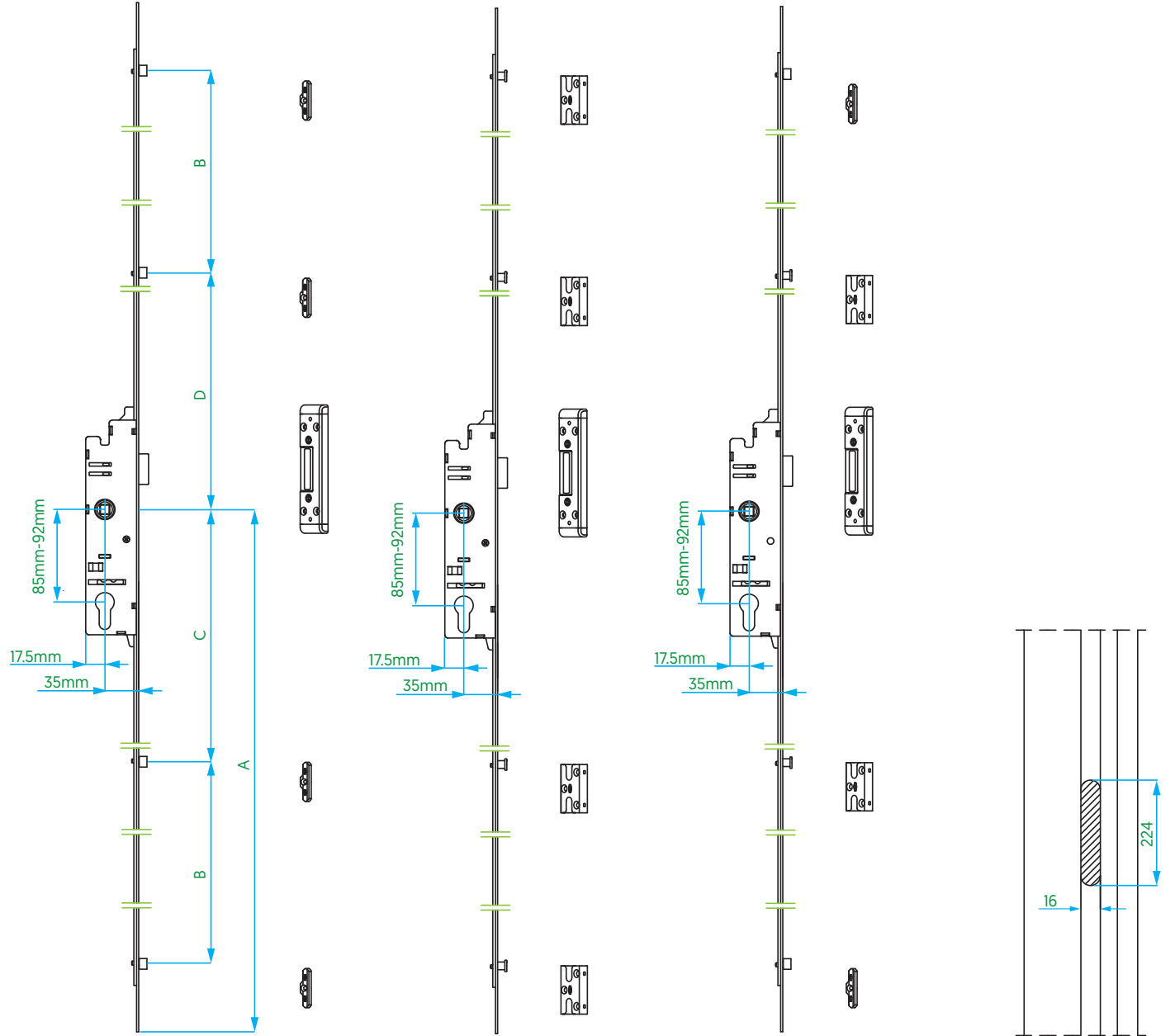


PVC	✓	
Ahşap	✓	
Alüminyum	✓	

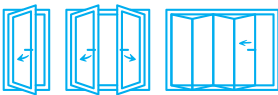
Plastik Gövdeli Kilitli Kapı İspanyoleti

35 - 85&92 / Dilli

Ürün Kodu SK	Ürün Kodu GK	Ürün Kodu SK / GK	Adet	İspanyolet Boy [mm]	Kol Eksen [mm]	Eksen Mesafe [mm]	Arka Eksen [mm]	Kol Mili Yuvası [mm]	A [mm]	B [mm]	C [mm]	D [mm]	
V.6113.0802	V.6111.0802	V.6115.0802	10	1600	35	85	17.5	8	800	500	229	247	4
V.6113.0902	V.6111.0902	V.6115.0902	10	1800	35	85	17.5	8	900	566	263	281	4
V.6113.1002	V.6111.1002	V.6115.1002	10	1600-2200	35	85	17.5	8	1000	397	332	350	4
V.6113.1402	V.6111.1402	V.6115.1402	10	2000	35	85	17.5	8	1000	632	297	315	4
V.6123.0802	V.6121.0802	V.6125.0802	10	1600	35	92	17.5	8	800	500	229	247	4
V.6123.0902	V.6121.0902	V.6125.0902	10	1800	35	92	17.5	8	900	566	263	281	4
V.6123.1002	V.6121.1002	V.6125.1002	10	1600-2200	35	92	17.5	8	1000	397	332	350	4
V.6123.1402	V.6121.1402	V.6125.1402	10	2000	35	92	17.5	8	1000	632	297	315	4



PVC ✓
Ahşap ✓
Alüminyum ✓

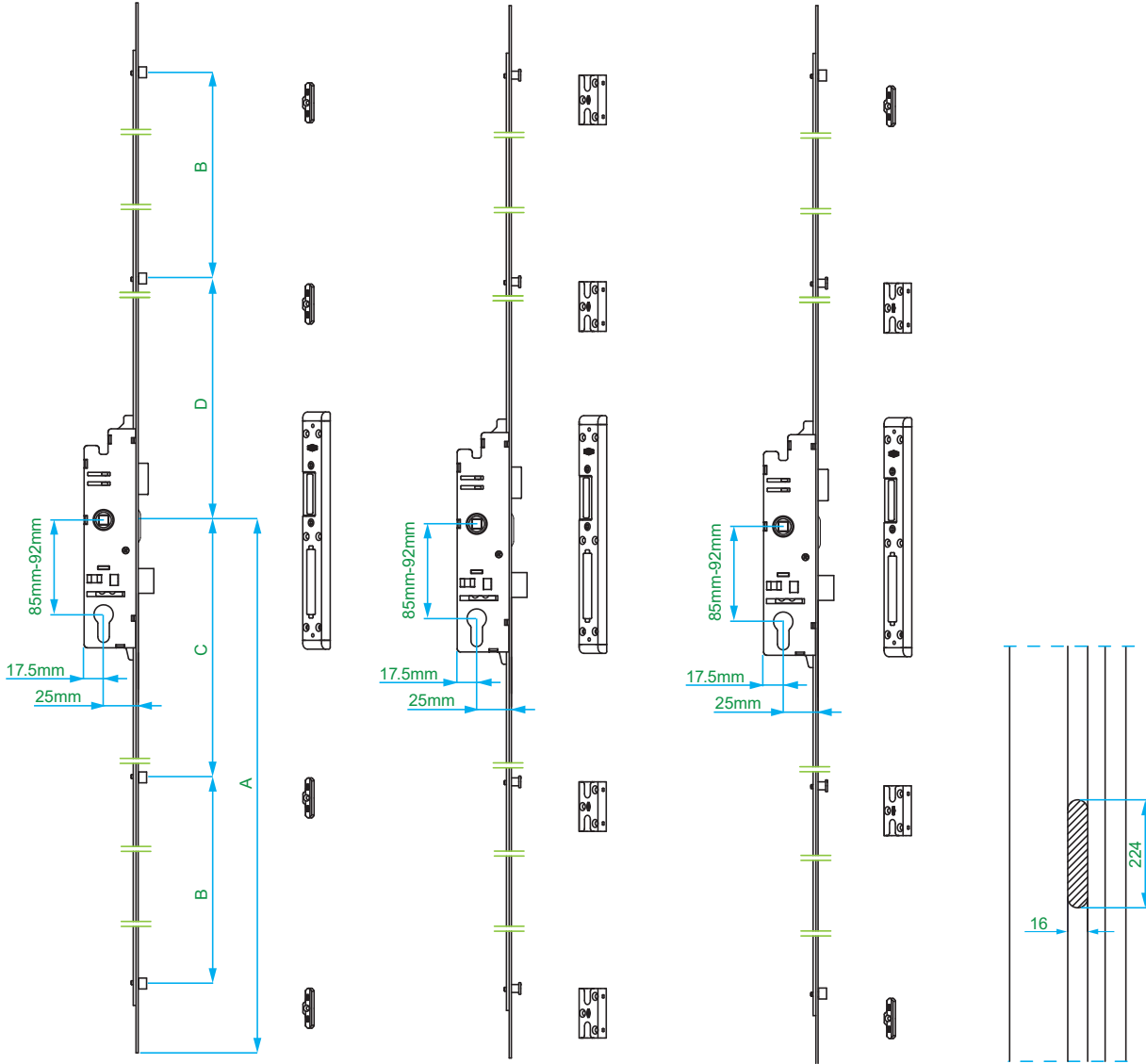


Plastik Gövdeli Kilitli Kapı İspanyoleti



25 - 85&92 / Dilli & Sürgülü


Ürün Kodu SK	Ürün Kodu GK	Ürün Kodu SK / GK	Adet	İspanyolet Boy (mm)	'KA' (mm)	Kol Eksen (mm)	Eksen Mesafe (mm)	Arka Eksen (mm)	Kol Mili Yuvası (mm)	A (mm)	B (mm)	C (mm)	D (mm)	
V.6414.0802	V.6412.0802	V.6416.0802	12	1600	1600-1800	25	85	17.5	8	800	500	229	247	4
V.6414.0902	V.6412.0902	V.6416.0902	12	1800	1800-2000	25	85	17.5	8	900	566	263	281	4
V.6414.1002	V.6412.1002	V.6416.1002	10	2200	1600-2200	25	85	17.5	8	1000	397	332	350	4
V.6414.1402	V.6412.1402	V.6416.1402	10	2000	2000-2200	25	85	17.5	8	1000	632	297	315	4
V.6424.0802	V.6422.0802	V.6426.0802	12	1600	1600-1800	25	92	17.5	8	800	500	229	247	4
V.6424.0902	V.6422.0902	V.6426.0902	12	1800	1800-2000	25	92	17.5	8	900	566	263	281	4
V.6424.1002	V.6422.1002	V.6426.1002	10	2200	1600-2200	25	92	17.5	8	1000	397	332	350	4
V.6424.1402	V.6422.1402	V.6426.1402	10	2000	2000-2200	25	92	17.5	8	1000	632	297	315	4

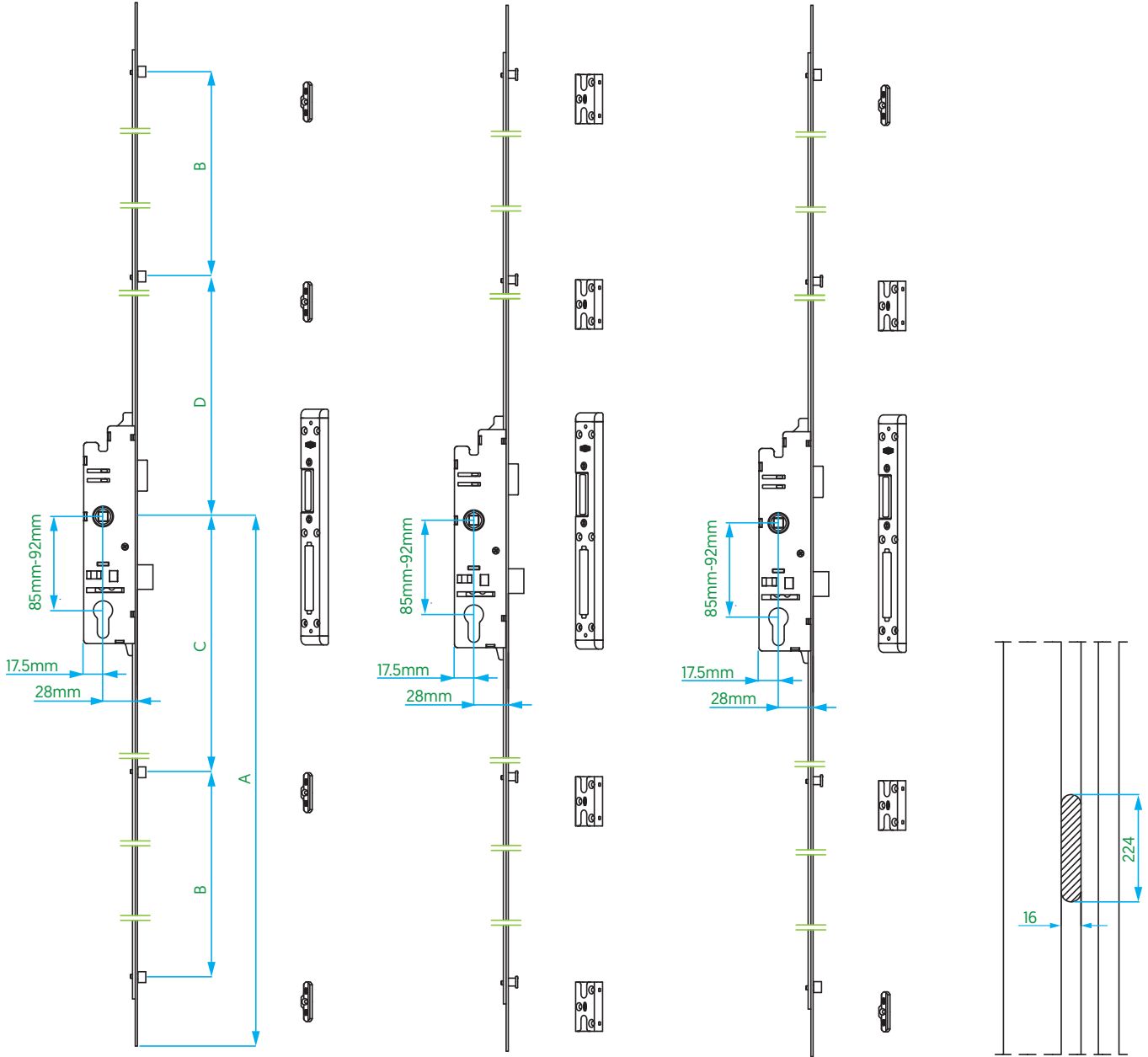


PVC	✓	
Ahşap	✓	
Alüminyum	✓	

Plastik Gövdeli Kilitli Kapı İspanyoleti

28 - 85&92 / Dilli & Sürgülü

Ürün Kodu SK	Ürün Kodu GK	Ürün Kodu SK / GK	Adet	İspanyolet Boy (mm)	Kol Eksen (mm)	Eksen Mesafe (mm)	Arka Eksen (mm)	Kol Mili Yuvası (mm)	A (mm)	B (mm)	C (mm)	D (mm)	
V.6814.0802	V.6812.0802	V.6816.0802	10	1600	28	85	17.5	8	800	500	229	247	4
V.6814.0902	V.6812.0902	V.6816.0902	10	1800	28	85	17.5	8	900	566	263	281	4
V.6814.1002	V.6812.1002	V.6816.1002	10	1600-2200	28	85	17.5	8	1000	397	332	350	4
V.6814.1402	V.6812.1402	V.6816.1402	10	2000	28	85	17.5	8	1000	632	297	315	4
V.6824.0802	V.6822.0802	V.6826.0802	10	1600	28	92	17.5	8	800	500	229	247	4
V.6824.0902	V.6822.0902	V.6826.0902	10	1800	28	92	17.5	8	900	566	263	281	4
V.6824.1002	V.6822.1002	V.6826.1002	10	1600-2200	28	92	17.5	8	1000	397	332	350	4
V.6824.1402	V.6822.1402	V.6826.1402	10	2000	28	92	17.5	8	1000	632	297	315	4



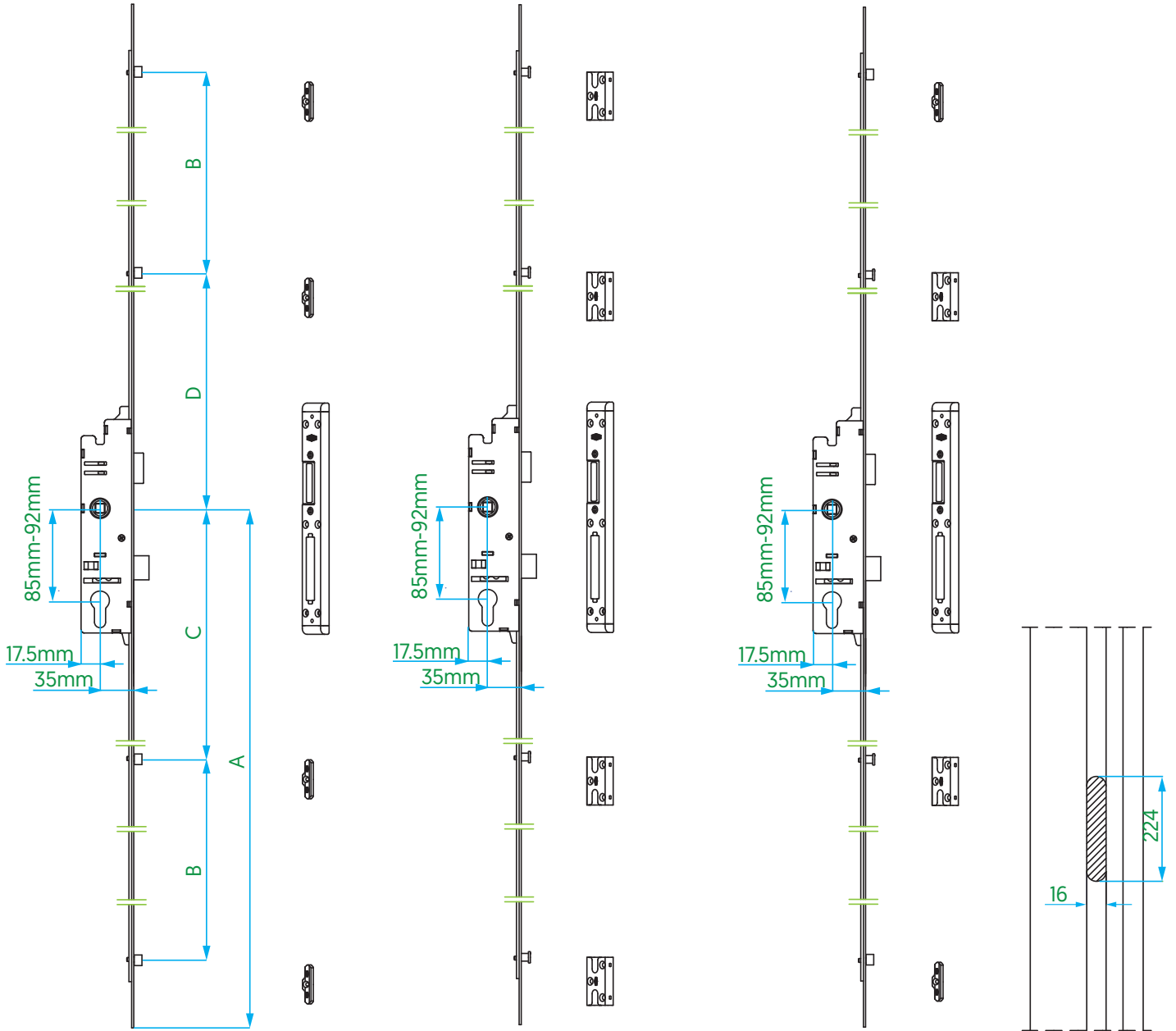
PVC	✓	
Ahşap	✓	
Alüminyum	✓	

Plastik Gövdeli Kilitli Kapı İspanyoleti



35 - 85&92 / Dilli & Sürgülü

Ürün Kodu SK	Ürün Kodu GK	Ürün Kodu SK / GK	Adet	İspanyolet Boy [mm]	Kol Eksen [mm]	Eksen Mesafe [mm]	Arka Eksen [mm]	Kol Mili Yuvası [mm]	A [mm]	B [mm]	C [mm]	D [mm]	
V.6114.0802	V.6112.0802	V.6116.0802	10	1600	35	85	17.5	8	800	500	229	247	4
V.6114.0902	V.6112.0902	V.6116.0902	10	1800	35	85	17.5	8	900	566	263	281	4
V.6114.1002	V.6112.1002	V.6116.1002	10	1600-2200	35	85	17.5	8	1000	397	332	350	4
V.6114.1402	V.6112.1402	V.6116.1402	10	2000	35	85	17.5	8	1000	632	297	315	4
V.6124.0802	V.6122.0802	V.6126.0802	10	1600	35	92	17.5	8	800	500	229	247	4
V.6124.0902	V.6122.0902	V.6126.0902	10	1800	35	92	17.5	8	900	566	263	281	4
V.6124.1002	V.6122.1002	V.6126.1002	10	1600-2200	35	92	17.5	8	1000	397	332	350	4
V.6124.1402	V.6122.1402	V.6126.1402	10	2000	35	92	17.5	8	1000	632	297	315	4

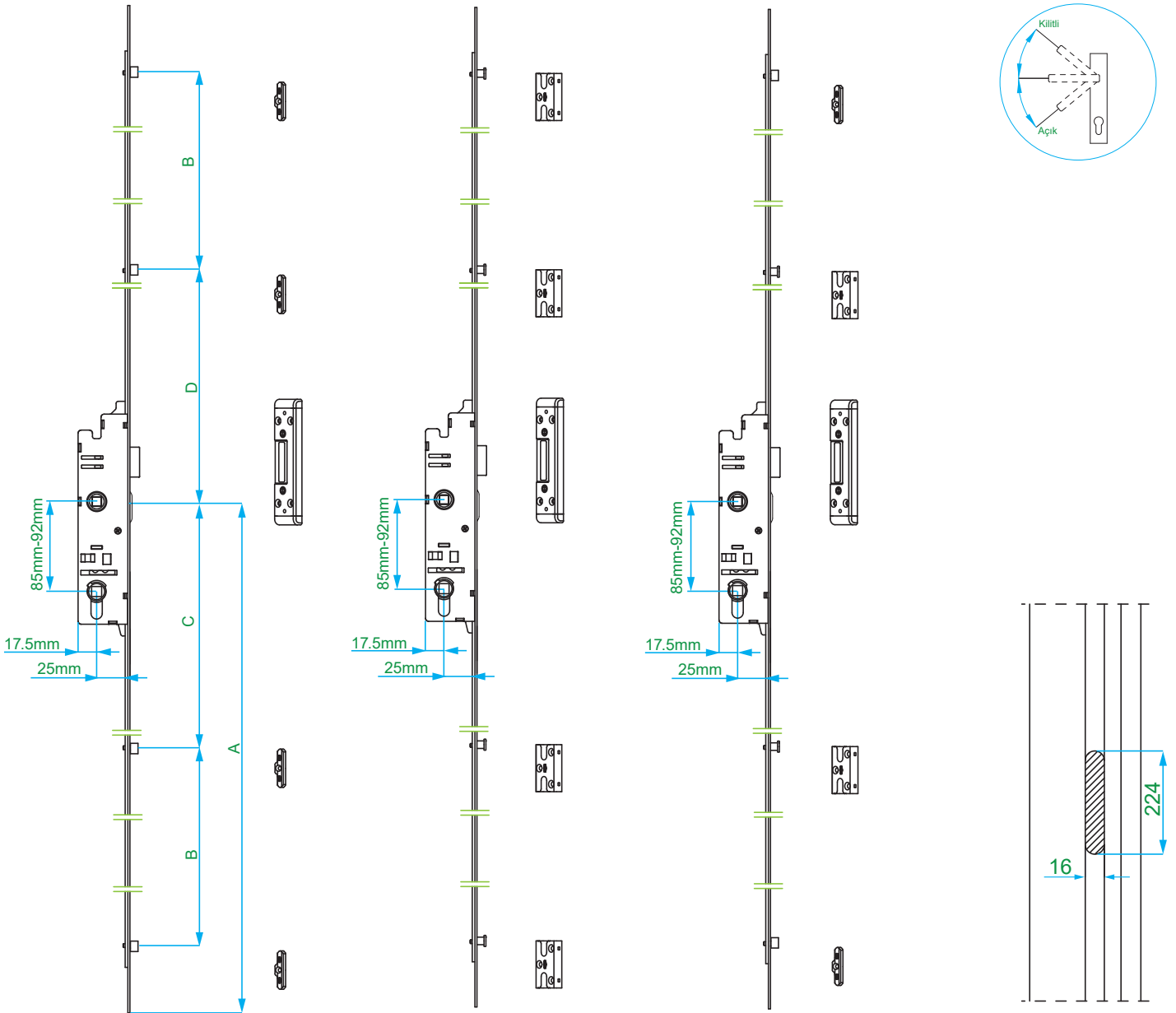


PVC	✓	
Ahşap	✓	
Alüminyum	✓	

WC Plastik Gövdeli Kilitli Kapı İspanyoleti

25 - 85&92 / Dilli

Ürün Kodu SK	Ürün Kodu GK	Ürün Kodu SK / GK	Adet	İspanyolet Boy [mm]	Kol Eksen [mm]	Eksen Mesafe [mm]	Arka Eksen [mm]	Kol Mili Yuvası [mm]	A [mm]	B [mm]	C [mm]	D [mm]	
V.6513.0802	V.6511.0802	V.6515.0802	10	1600	25	85	17.5	8	800	500	229	247	4
V.6513.0902	V.6511.0902	V.6515.0902	10	1800	25	85	17.5	8	900	566	263	281	4
V.6513.1002	V.6511.1002	V.6515.1002	10	2200	25	85	17.5	8	1000	397	332	350	4
V.6513.1402	V.6511.1402	V.6515.1402	10	2000	25	85	17.5	8	1000	632	297	315	4
V.6523.0802	V.6521.0802	V.6525.0802	10	1600	25	92	17.5	8	800	500	229	247	4
V.6523.0902	V.6521.0902	V.6525.0902	10	1800	25	92	17.5	8	900	566	263	281	4
V.6523.1002	V.6521.1002	V.6525.1002	10	2200	25	92	17.5	8	1000	397	332	350	4
V.6523.1402	V.6521.1402	V.6525.1402	10	2000	25	92	17.5	8	1000	632	297	315	4




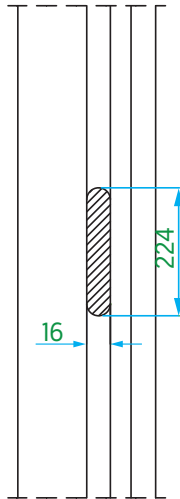
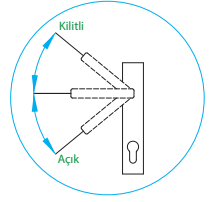
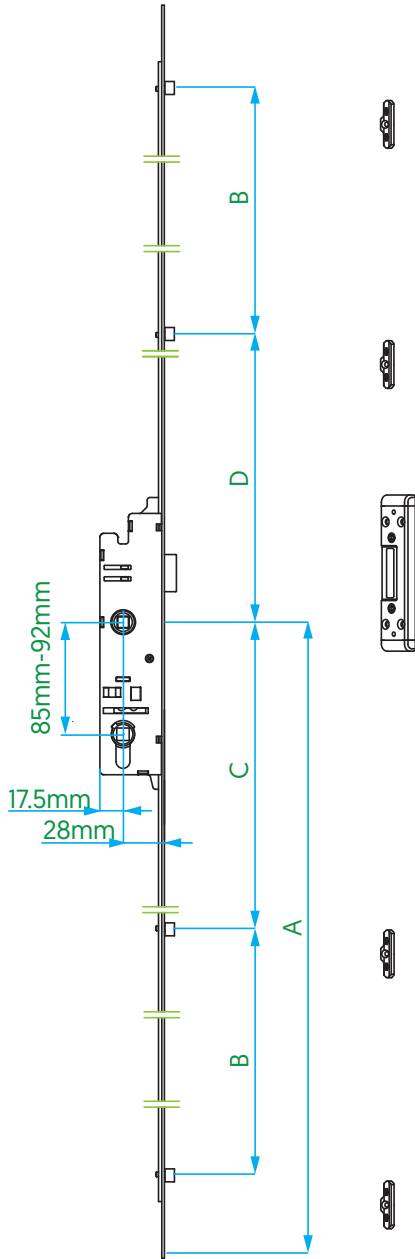
PVC	✓	
Ahşap	✓	
Alüminyum	✓	

WC Plastik Gövdeli Kilitli Kapı İspanyoleti



28 - 85&92 / Dilli


Ürün Kodu SK	Adet	İspanyolet Boy [mm]	Kol Eksen [mm]	Eksen Mesafe [mm]	Arka Eksen [mm]	Kol Mili Yuvası [mm]	A [mm]	B [mm]	C [mm]	D [mm]	
V.6913.0802	10	1600	28	85	17.5	8	800	500	229	247	4
V.6913.0902	10	1800	28	85	17.5	8	900	566	263	281	4
V.6913.1002	10	1600-2200	28	85	17.5	8	1000	397	332	350	4
V.6913.1402	10	2000	28	85	17.5	8	1000	632	297	315	4
V.6923.0802	10	1600	28	92	17.5	8	800	500	229	247	4
V.6923.0902	10	1800	28	92	17.5	8	900	566	263	281	4
V.6923.1002	10	1600-2200	28	92	17.5	8	1000	397	332	350	4
V.6923.1402	10	2000	28	92	17.5	8	1000	632	297	315	4

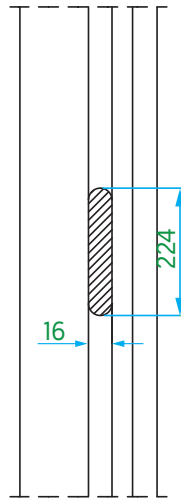
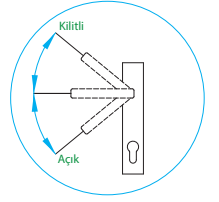
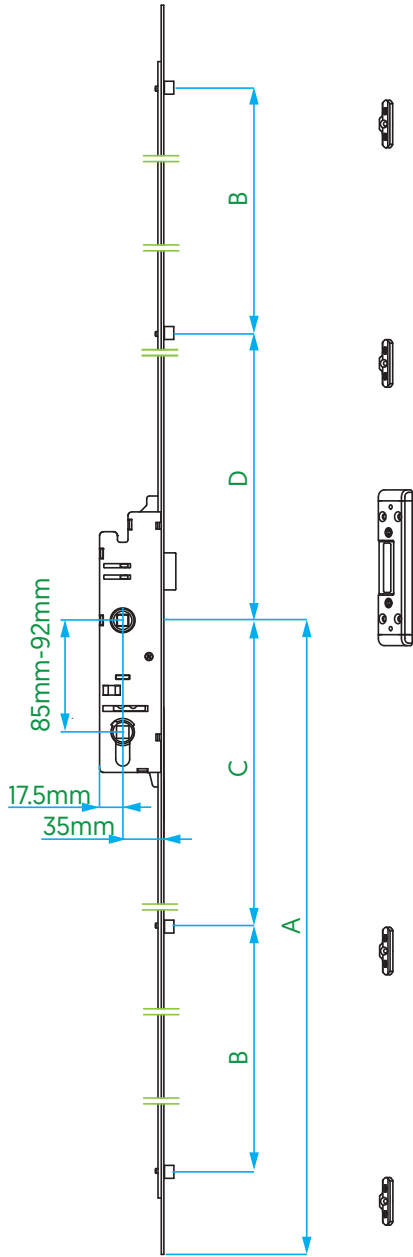


PVC	✓	
Ahşap	✓	
Alüminyum	✓	

WC Plastik Gövdeli Kilitli Kapı İspanyoleti

35 - 85&92 / Dilli

Ürün Kodu SK	Adet	İspanyolet Boy [mm]	Kol Eksen [mm]	Eksen Mesafe [mm]	Arka Eksen [mm]	Kol Mili Yuvası [mm]	A [mm]	B [mm]	C [mm]	D [mm]	
V.6313.0802	10	1600	35	85	17.5	8	800	500	229	247	4
V.6313.0902	10	1800	35	85	17.5	8	900	566	263	281	4
V.6313.1002	10	1600-2200	35	85	17.5	8	1000	397	332	350	4
V.6313.1402	10	2000	35	85	17.5	8	1000	632	297	315	4
V.6323.0802	10	1600	35	92	17.5	8	800	500	229	247	4
V.6323.0902	10	1800	35	92	17.5	8	900	566	263	281	4
V.6323.1002	10	1600-2200	35	92	17.5	8	1000	397	332	350	4
V.6323.1402	10	2000	35	92	17.5	8	1000	632	297	315	4



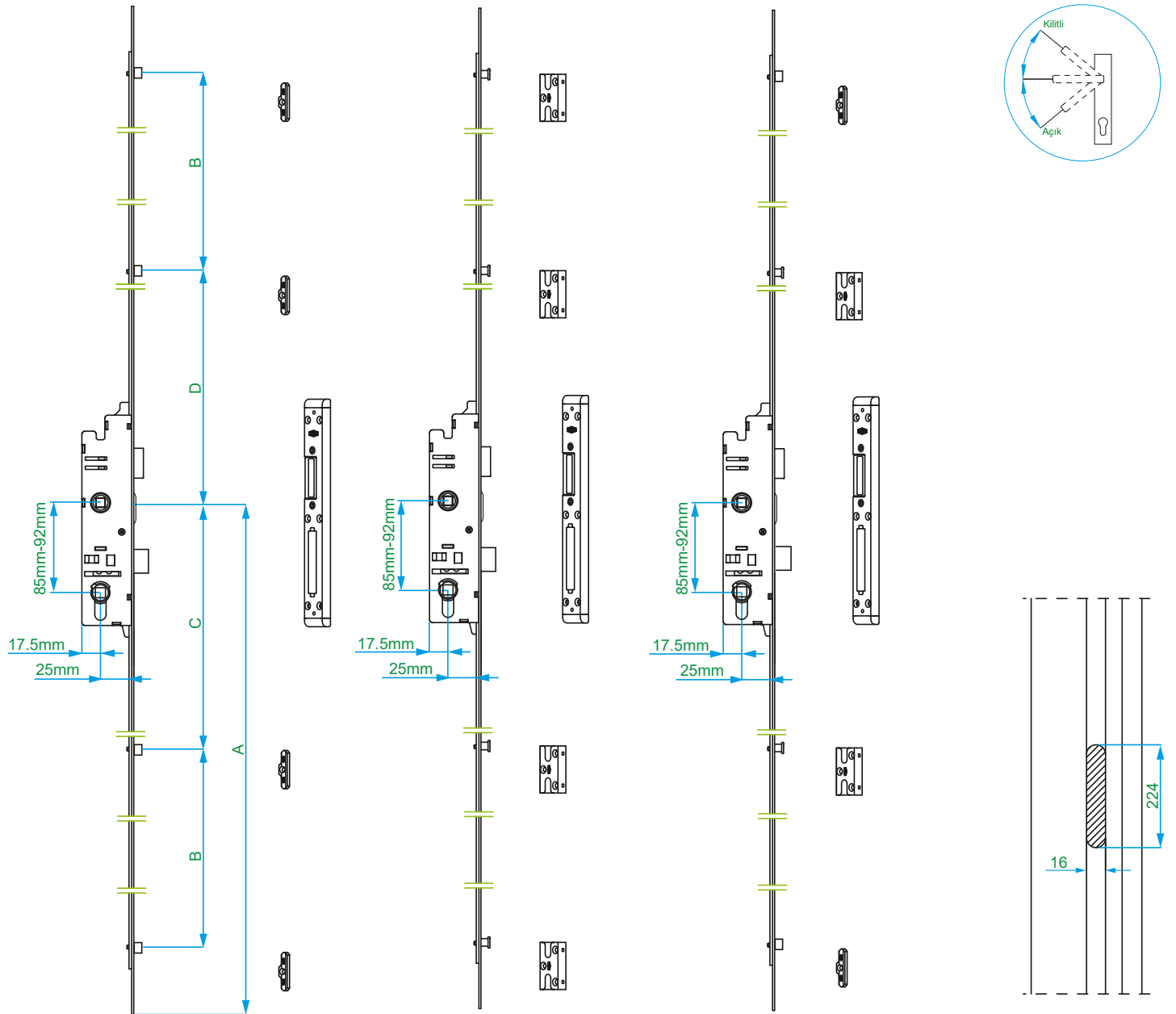
PVC	✓			
Ahşap	✓			
Alüminyum	✓			

WC Plastik Gövdeli Kilitli Kapı İspanyoleti



25 - 85&92 / Dilli & Sürgülü


Ürün Kodu SK	Ürün Kodu GK	Ürün Kodu SK / GK	Adet	İspanyolet Boy [mm]	Kol Eksen [mm]	Eksen Mesafe [mm]	Arka Eksen [mm]	Kol Mili Yuvası [mm]	A [mm]	B [mm]	C [mm]	D [mm]	
V.6513.0802	V.6511.0802	V.6515.0802	10	1600	25	85	17.5	8	800	500	229	247	4
V.6513.0902	V.6511.0902	V.6515.0902	10	1800	25	85	17.5	8	900	566	263	281	4
V.6513.1002	V.6511.1002	V.6515.1002	10	2200	25	85	17.5	8	1000	397	332	350	4
V.6513.1402	V.6511.1402	V.6515.1402	10	2000	25	85	17.5	8	1000	632	297	315	4
V.6523.0802	V.6521.0802	V.6525.0802	10	1600	25	92	17.5	8	800	500	229	247	4
V.6523.0902	V.6521.0902	V.6525.0902	10	1800	25	92	17.5	8	900	566	263	281	4
V.6523.1002	V.6521.1002	V.6525.1002	10	2200	25	92	17.5	8	1000	397	332	350	4
V.6523.1402	V.6521.1402	V.6525.1402	10	2000	25	92	17.5	8	1000	632	297	315	4

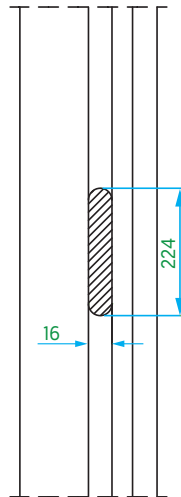
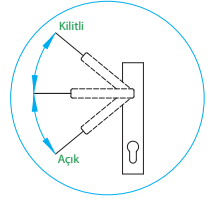
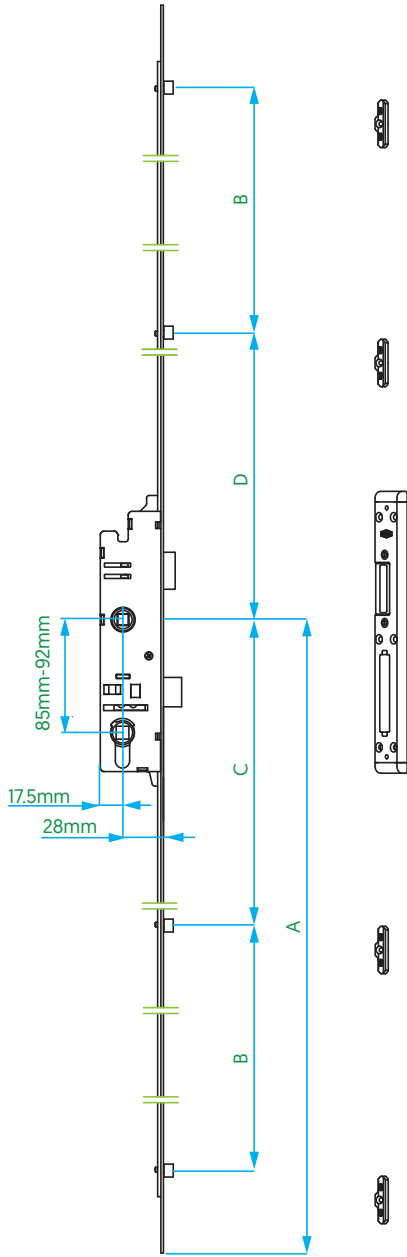


PVC	✓	
Ahşap	✓	
Alüminyum	✓	

WC Plastik Gövdeli Kilitli Kapı İspanyoleti

28 - 85&92 / Dilli & Sürgülü

Ürün Kodu SK	Adet	İspanyolet Boy (mm)	Kol Eksen (mm)	Eksen Mesafe (mm)	Arka Eksen (mm)	Kol Mili Yuvası (mm)	A (mm)	B (mm)	C (mm)	D (mm)	
V.6914.0802	10	1600	28	85	17.5	8	800	500	229	247	4
V.6914.0902	10	1800	28	85	17.5	8	900	566	263	281	4
V.6914.1002	10	1600-2200	28	85	17.5	8	1000	397	332	350	4
V.6914.1402	10	2000	28	85	17.5	8	1000	632	297	315	4
V.6924.0802	10	1600	28	92	17.5	8	800	500	229	247	4
V.6924.0902	10	1800	28	92	17.5	8	900	566	263	281	4
V.6924.1002	10	1600-2200	28	92	17.5	8	1000	397	332	350	4
V.6924.1402	10	2000	28	92	17.5	8	1000	632	297	315	4



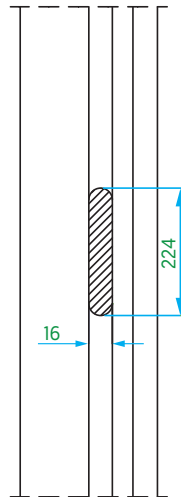
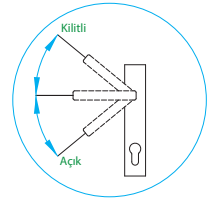
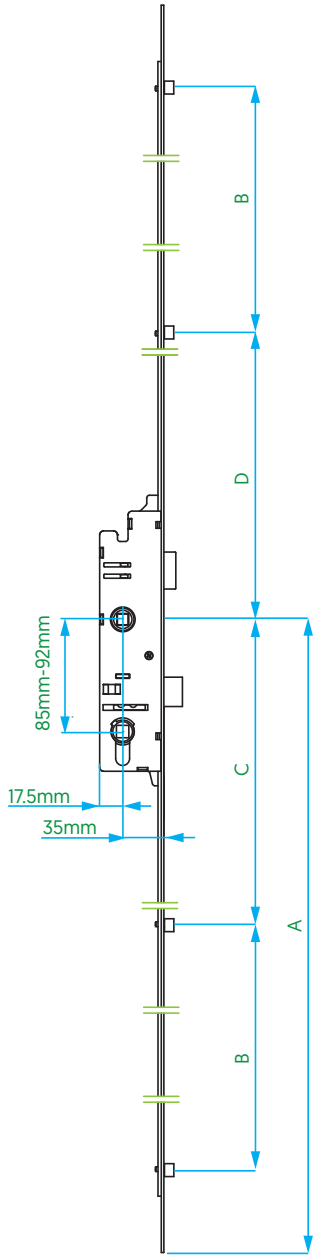
PVC	✓	
Ahşap	✓	
Alüminyum	✓	

WC Plastik Gövdeli Kilitli Kapı İspanyoleti



35 - 85&92 / Dilli & Sürgülü


Ürün Kodu SK	Adet	İspanyolet Boy [mm]	Kol Eksen [mm]	Eksen Mesafe [mm]	Arka Eksen [mm]	Kol Mili Yuvası [mm]	A [mm]	B [mm]	C [mm]	D [mm]	
V.6314.0802	10	1600	35	85	17.5	8	800	500	229	247	4
V.6314.0902	10	1800	35	85	17.5	8	900	566	263	281	4
V.6314.1002	10	1600-2200	35	85	17.5	8	1000	397	332	350	4
V.6314.1402	10	2000	35	85	17.5	8	1000	632	297	315	4
V.6324.0802	10	1600	35	92	17.5	8	800	500	229	247	4
V.6324.0902	10	1800	35	92	17.5	8	900	566	263	281	4
V.6324.1002	10	1600-2200	35	92	17.5	8	1000	397	332	350	4
V.6324.1402	10	2000	35	92	17.5	8	1000	632	297	315	4

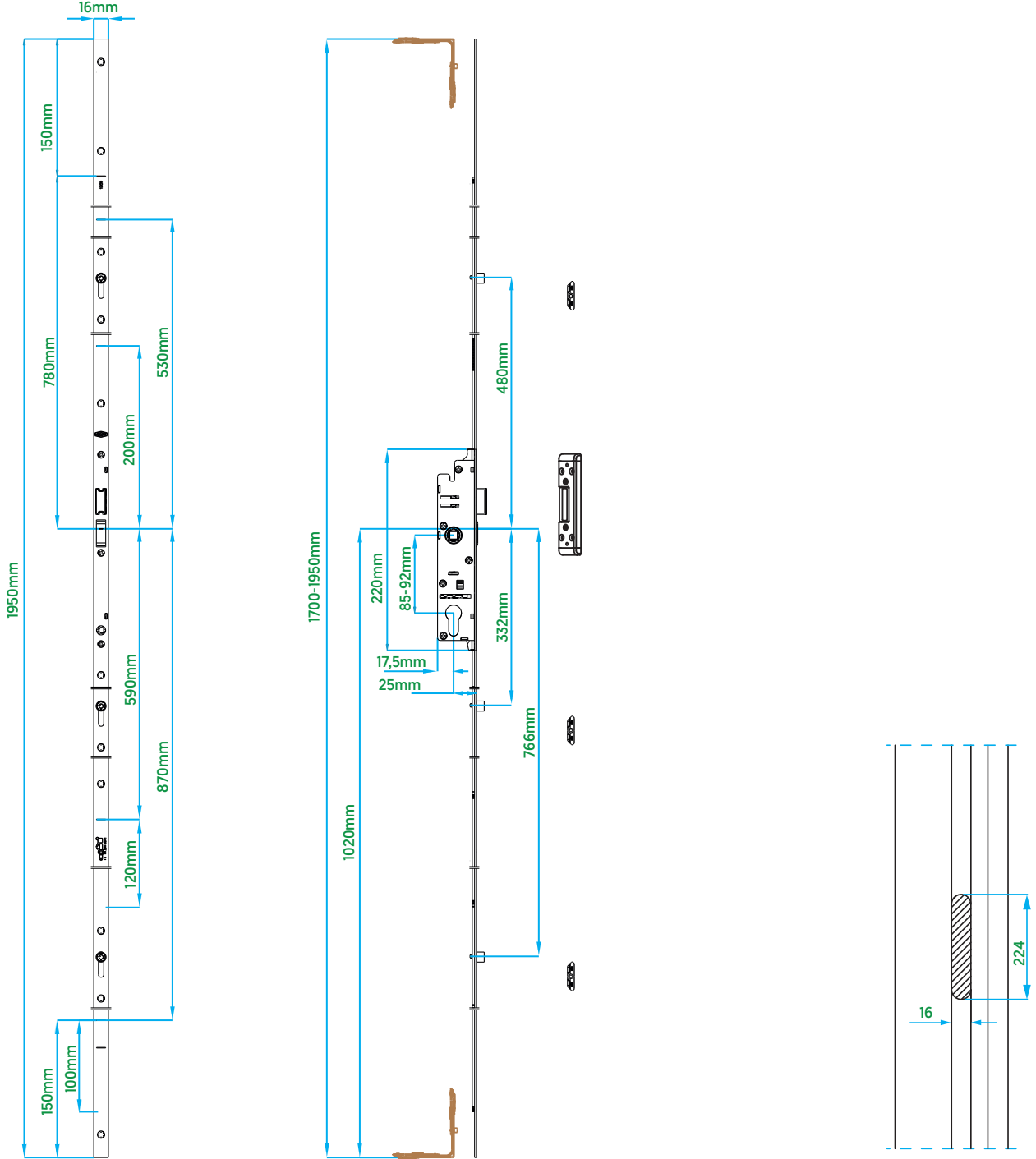



PVC	✓	
Ahşap	✓	
Alüminyum	✓	

Plastik Gövdeli Kilitli Kapı İspanyoleti

Kesilebilir / 25 - 85&92 / Dilli

Ürün Kodu SK	Ürün Kodu GK	Ürün Kodu SK / GK	Adet	İspanyolet En (mm)	İspanyolet Boy (mm)	'KA' (mm)	Kol Eksen (mm)	Eksen Mesafe (mm)	Arka Eksen (mm)	Kol Mili Yuvası (mm)	
V.6413.1702	V.6411.1702	V.6415.1702	10	16	1950	1700-1950	25	85	17.5	8	3
V.6423.1702	V.6421.1702	V.6425.1702	10	16	1950	1700-1950	25	85	17.5	8	3




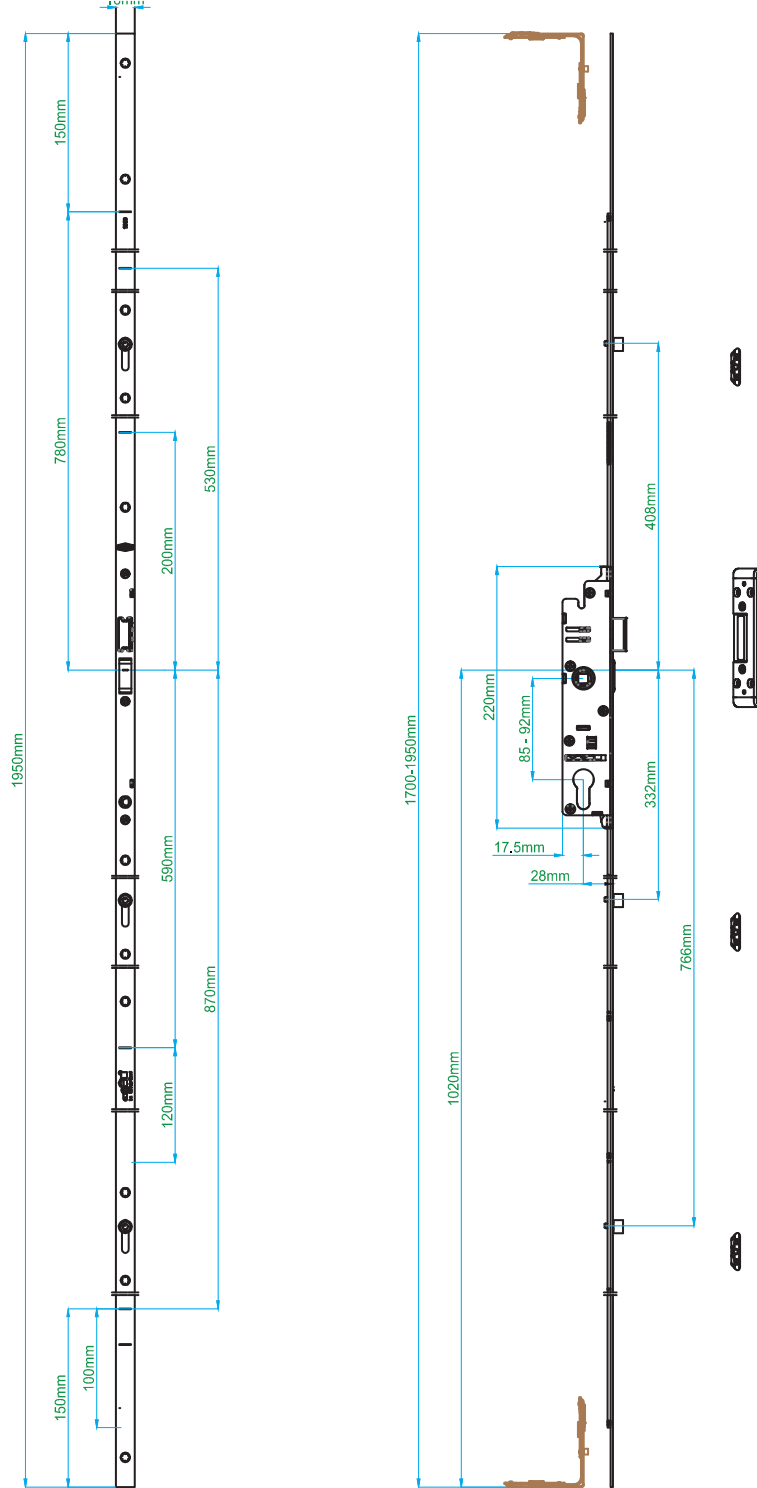
PVC	✓	
Ahşap	✓	
Alüminyum	✓	

Plastik Gövdeli Kilitli Kapı İspanyoleti

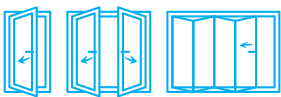


Kesilebilir / 28 - 85&92 / Dilli

Ürün Kodu SK	Ürün Kodu GK	Ürün Kodu SK / GK	Adet	İspanyolet En [mm]	İspanyolet Boy [mm]	'KA' [mm]	Kol Eksen [mm]	Eksen Mesafe [mm]	Arka Eksen [mm]	Kol Maça Yuvası [mm]	
V.6813.1702	V.6811.1702	V.6815.1702	10	16	1950	1700-1950	28	85	17,5	8	3
V.6823.1702	V.6821.1702	V.6825.1702	10	16	1950	1700-1950	28	92	17,5	8	3




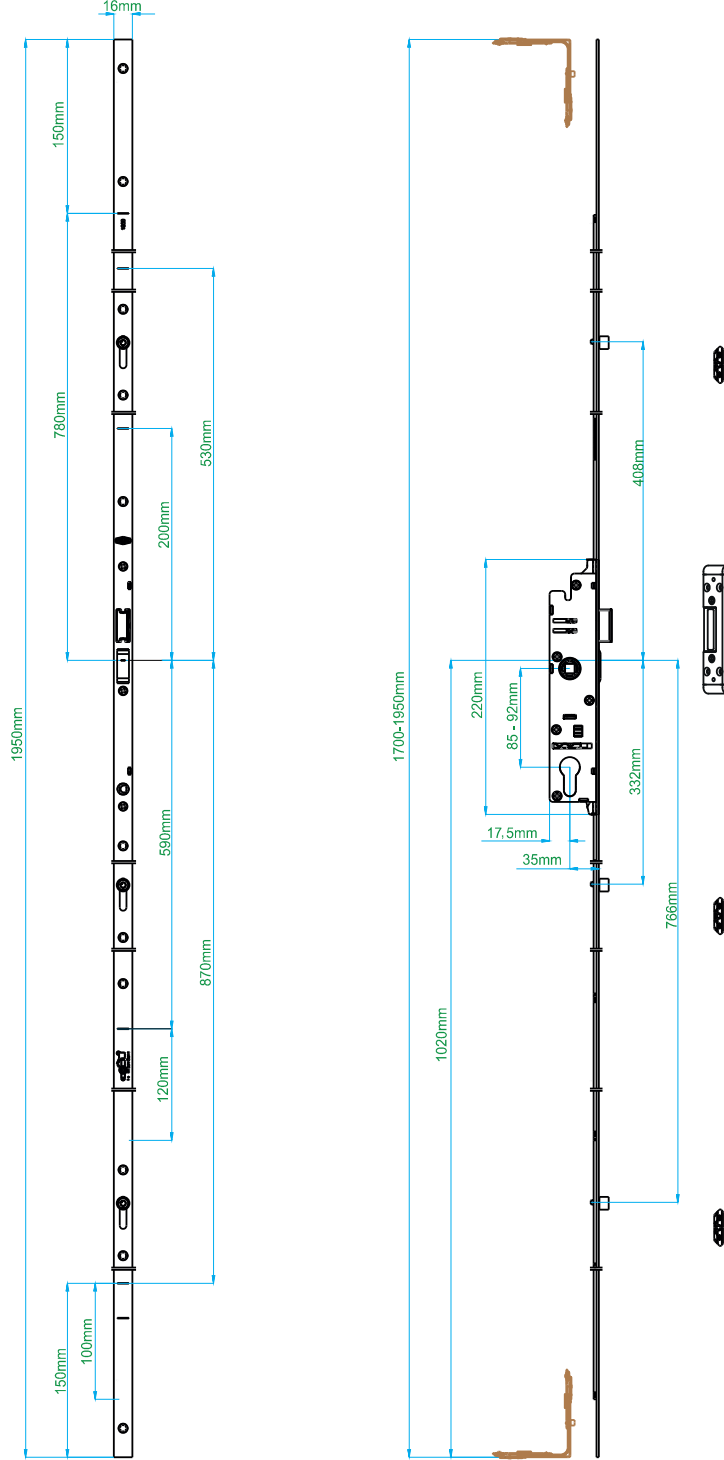
PVC ✓
Ahşap ✓
Alüminyum ✓



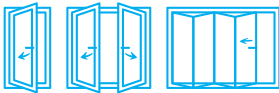
Plastik Gövdeli Kilitli Kapı İspanyoleti

Kesilebilir / 35 - 85&92 / Dilli

Ürün Kodu SK	Ürün Kodu GK	Ürün Kodu SK / GK	Adet	İspanyolet En (mm)	İspanyolet Boy (mm)	'KA' (mm)	Kol Eksen (mm)	Eksen Mesafe (mm)	Arka Eksen (mm)	Kol Maça Yuvası (mm)	
V.6113.1702	V.6111.1702	V.6115.1702	10	16	1950	1700-1950	35	85	17,5	8	3
V.6123.1702	V.6121.1702	V.6125.1702	10	16	1950	1700-1950	35	92	17,5	8	3




PVC ✓
Ahşap ✓
Alüminyum ✓

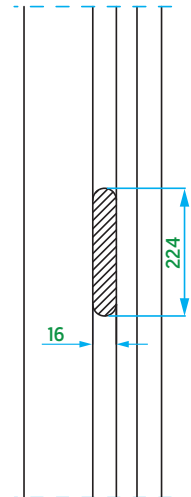
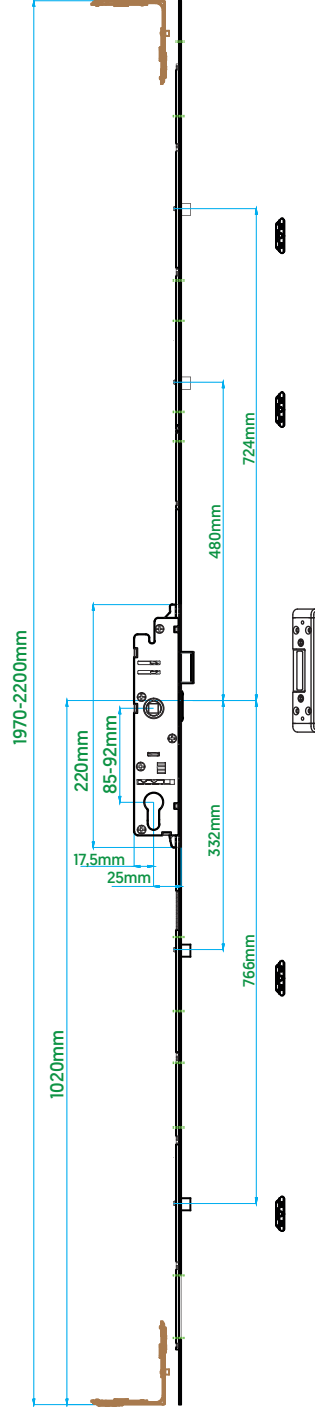
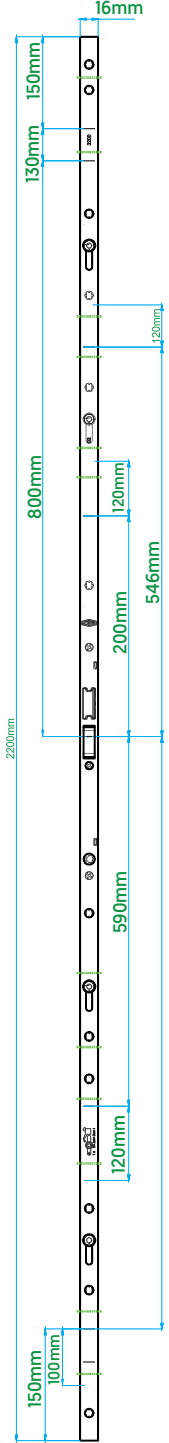


Plastik Gövdeli Kilitli Kapı İspanyoleti



Kesilebilir / 25 - 85&92 / Dilli

Ürün Kodu SK	Ürün Kodu GK	Ürün Kodu SK / GK	Adet	İspanyolet En (mm)	İspanyolet Boy (mm)	'KA' (mm)	Kol Eksen (mm)	Eksen Mesafe (mm)	Arka Eksen (mm)	Kol Maça Yuvası (mm)	
V.6413.1802	V.6411.1802	V.6415.1802	10	16	2200	1970-2200	25	85	17.5	8	4
V.6423.1802	V.6421.1802	V.6425.1802	10	16	2200	1970-2200	25	92	17.5	8	4




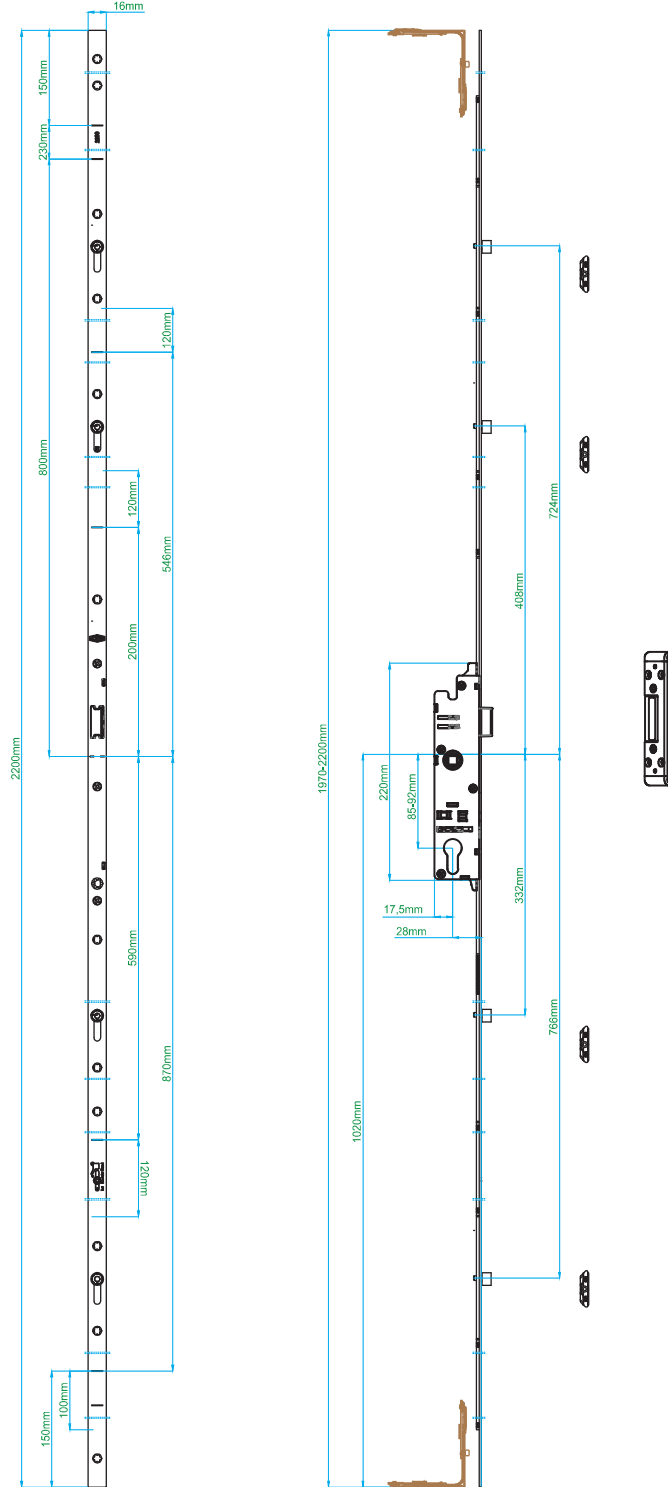
PVC
Ahşap
Alüminyum



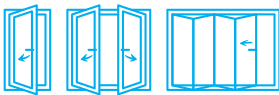
Plastik Gövdeli Kilitli Kapı İspanyoleti

Kesilebilir / 28 - 85&92 / Dilli

Ürün Kodu SK	Ürün Kodu GK	Ürün Kodu SK / GK	Adet	İspanyolet En [mm]	İspanyolet Boy [mm]	'KA' [mm]	Kol Eksen [mm]	Eksen Mesafe [mm]	Arka Eksen [mm]	Kol Maça Yuvası [mm]	
V.6813.1802	V.6811.1802	V.6815.1802	10	16	2200	1970-2200	28	85	17,5	8	4
V.6823.1802	V.6821.1802	V.6826.1802	10	16	2200	1970-2200	28	92 <td>17,5</td> <td>8</td> <td>4</td>	17,5	8	4




- PVC ✓
- Ahşap ✓
- Alüminyum ✓

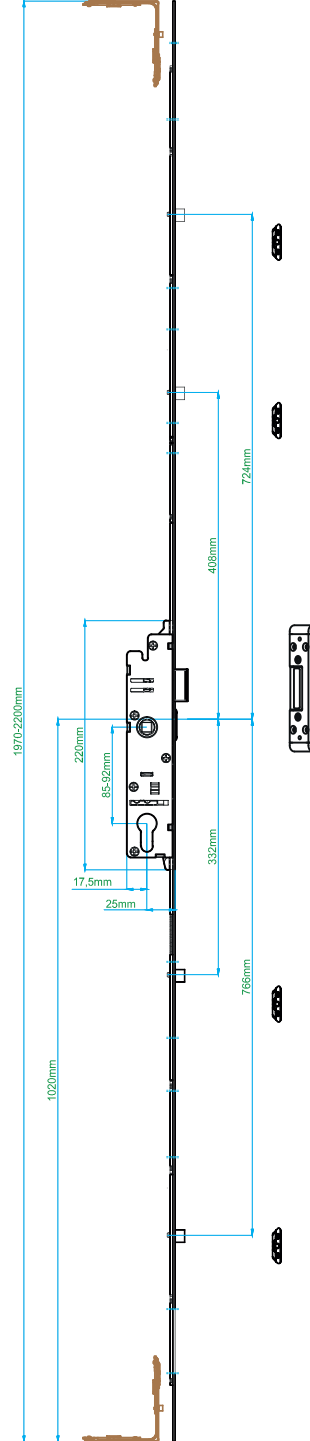
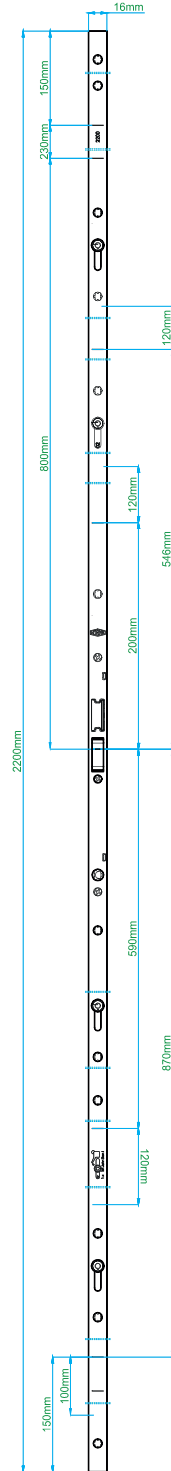


Plastik Gövdeli Kilitli Kapı İspanyoleti



Kesilebilir / 35 - 85&92 / Dilli

Ürün Kodu SK	Ürün Kodu GK	Ürün Kodu SK / GK	Adet	İspanyolet En (mm)	İspanyolet Boy (mm)	'KA' (mm)	Kol Eksen (mm)	Eksen Mesafe (mm)	Arka Eksen (mm)	Kol Maça Yuvası (mm)	
V.6111.1802	V.6113.1802	V.6115.1802	10	16	2200	1950-2200	35	85	17,5	8	4
V.6121.1802	V.6123.1802	V.6125.1802	10	16	2200	1950-2200	35	92 <td>17,5</td> <td>8</td> <td>4</td>	17,5	8	4



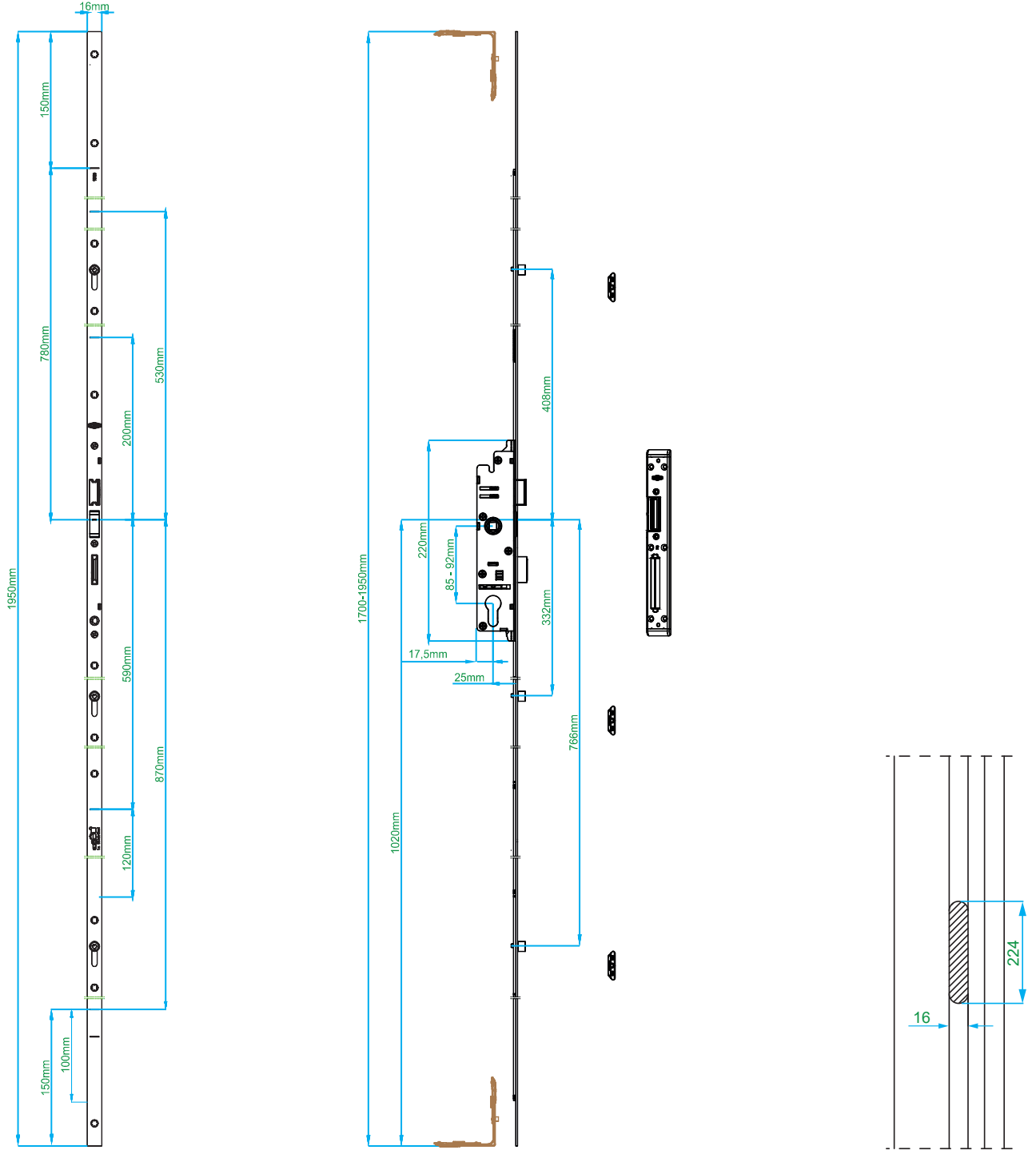
PVC ✓
Ahşap ✓
Alüminyum ✓



Plastik Gövdeli Kilitli Kapı İspanyoleti

Kesilebilir / 25 - 85&92 / Dilli & Sürgülü

Ürün Kodu SK	Ürün Kodu GK	Ürün Kodu SK / GK	Adet	İspanyolet En (mm)	İspanyolet Boy (mm)	'KA' (mm)	Kol Eksen (mm)	Eksen Mesafe (mm)	Arka Eksen (mm)	Kol Maça Yuvası (mm)	
V.6414.1702	V.6412.1702	V.6416.1702	10	16	1950	1700-1950	25	85	17.5	8	3
V.6424.1702	V.6422.1702	V.6426.1702	10	16	1950	1700-1950	25	92	17.5	8	3



PVC
Ahşap
Alüminyum

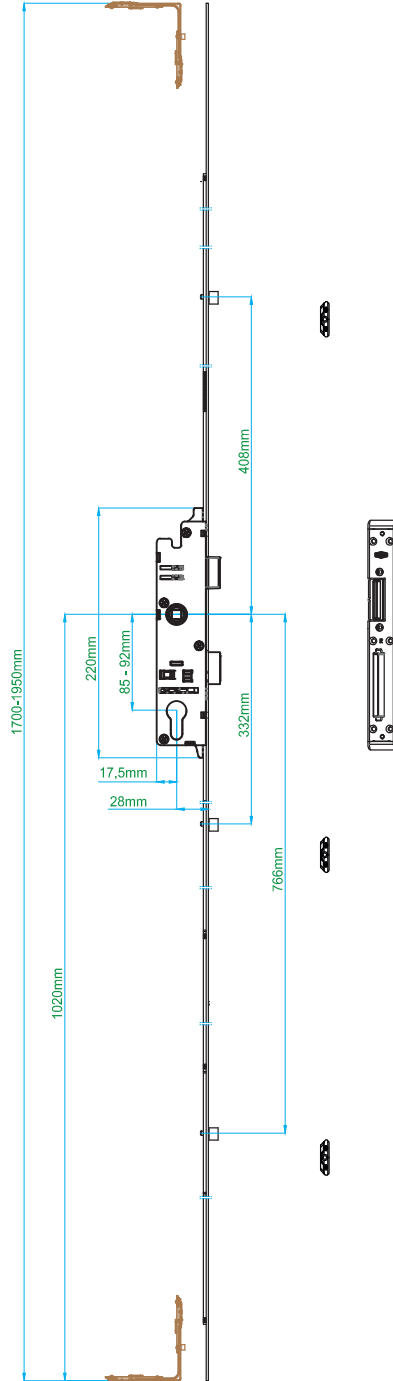
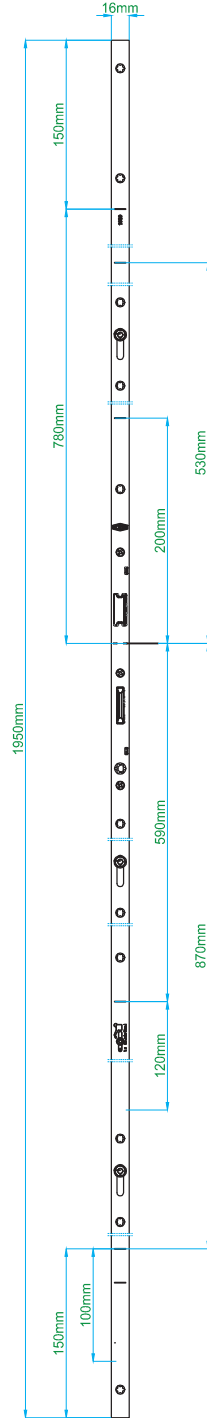


Plastik Gövdeli Kilitli Kapı İspanyoleti



Kesilebilir / 28 - 85&92 / Dilli & Sürgülü

Ürün Kodu SK	Ürün Kodu GK	Ürün Kodu SK / GK	Adet	İspanyolet En (mm)	'KA' (mm)	Kol Eksen (mm)	Eksen Mesafe (mm)	Arka Eksen (mm)	Kol Maça Yuvası (mm)	
V.6814.1702	V.6812.1702	V.6816.1702	10	16	1700-1950	28	85	17,5	8	3
V.6824.1702	V.6822.1702	V.6826.1702	10	16	1700-1950	28	92	17,5	8	3




PVC
Ahşap
Alüminyum

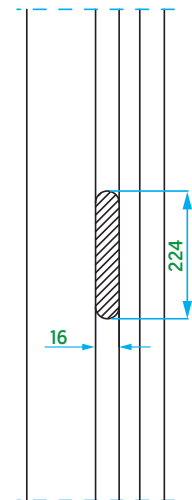
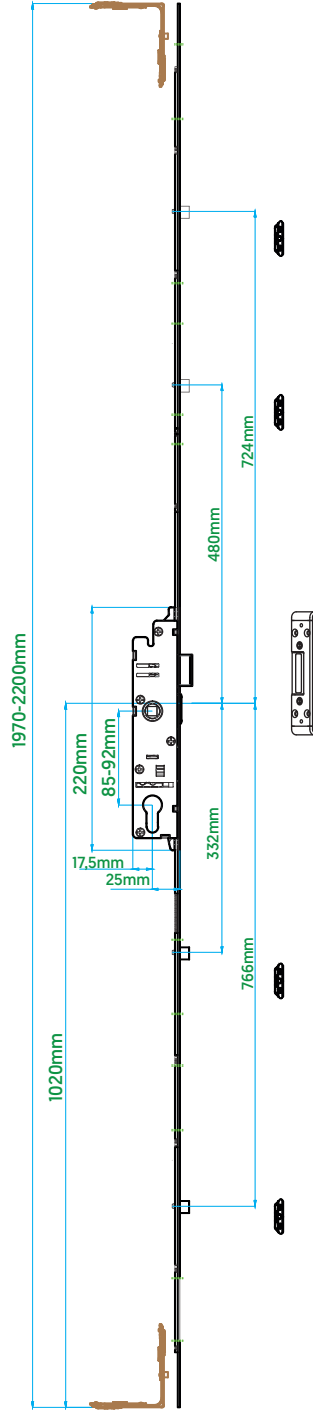
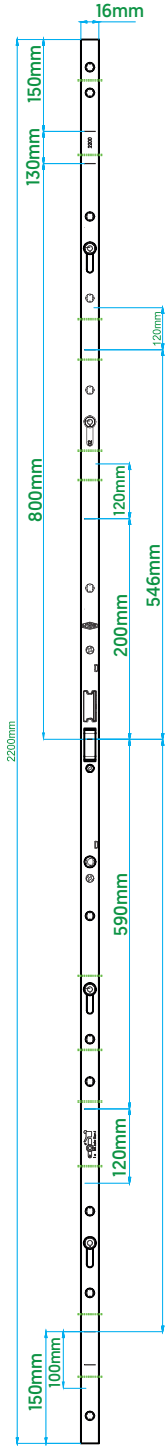


Plastik Gövdeli Kilitli Kapı İspanyoleti



Kesilebilir / 25 - 85&92 / Dilli & Sürgülü

Ürün Kodu SK	Ürün Kodu GK	Ürün Kodu SK / GK	Adet	İspanyolet En (mm)	İspanyolet Boy (mm)	'KA' (mm)	Kol Eksen (mm)	Eksen Mesafe (mm)	Arka Eksen (mm)	Kol Maça Yuvası (mm)	
V.6413.1802	V.6411.1802	V.6415.1802	10	16	2200	1970-2200	25	85	17.5	8	4
V.6423.1802	V.6421.1802	V.6425.1802	10	16	2200	1970-2200	25	92	17.5	8	4




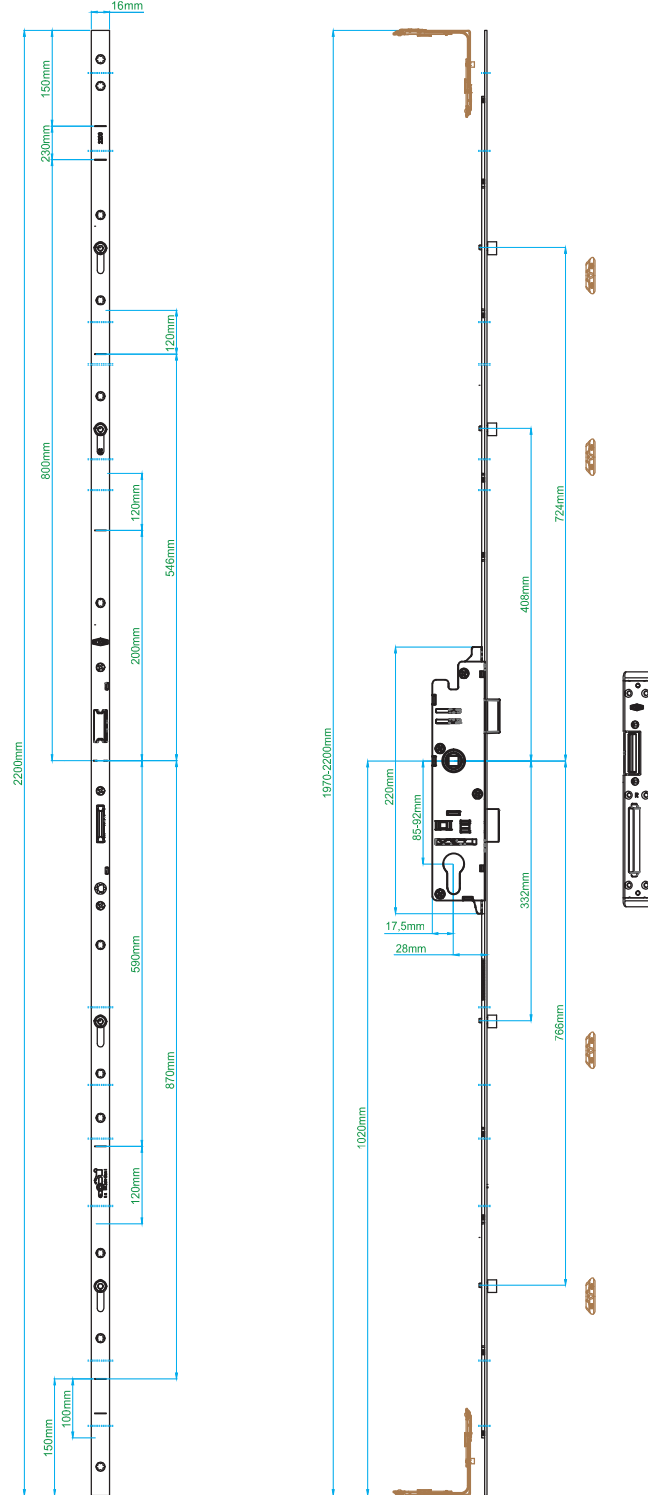
PVC
Ahşap
Alüminyum



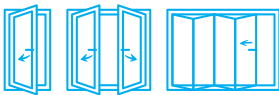
Plastik Gövdeli Kilitli Kapı İspanyoleti

Kesilebilir / 28 - 85&92 / Dilli & Sürgülü

Ürün Kodu SK	Ürün Kodu GK	Ürün Kodu SK / GK	Adet	İspanyolet En (mm)	'KA' (mm)	Kol Eksen (mm)	Eksen Mesafe (mm)	Arka Eksen (mm)	Kol Maça Yuvası (mm)	
V.6814.1802	V.6812.1802	V.6816.1802	10	16	1970-2200	28	85	17,5	8	4
V.6824.1802	V.6822.1802	V.6826.1802	10	16	1970-2200	28	92 <td>17,5</td> <td>8</td> <td>4</td>	17,5	8	4



- PVC ✓
- Ahşap ✓
- Alüminyum ✓

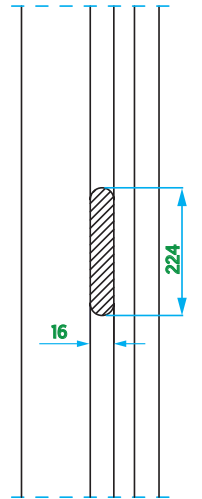
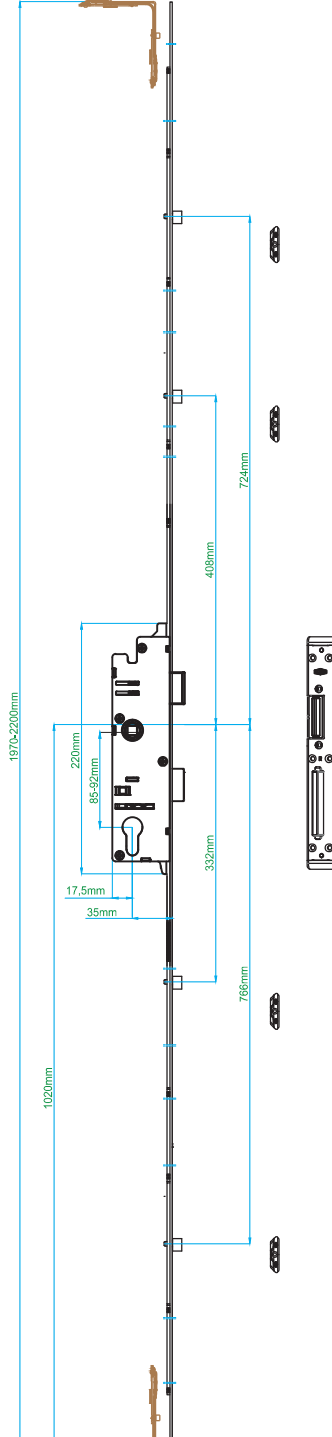
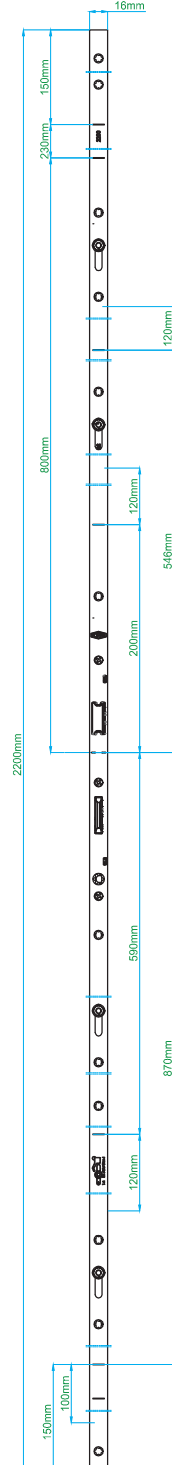


Plastik Gövdeli Kilitli Kapı İspanyoleti

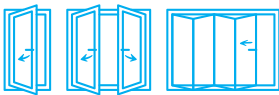


Kesilebilir / 35 - 85&92 / Dilli & Sürgülü (1970-2200)

Ürün Kodu SK	Ürün Kodu GK	Ürün Kodu SK / GK	Adet	İspanyolet En (mm)	İspanyolet Boy (mm)	Kol Eksen (mm)	Eksen Mesafe (mm)	Arka Eksen (mm)	Kol Maça Yuvası (mm)	
V.6112.1802	V.6114.1802	V.6116.1802	10	16	1970-2200	35	85	17,5	8	3
V.6122.1802	V.6124.1802	V.6126.1802	10	16	1970-2200	35	92	17,5	8	3





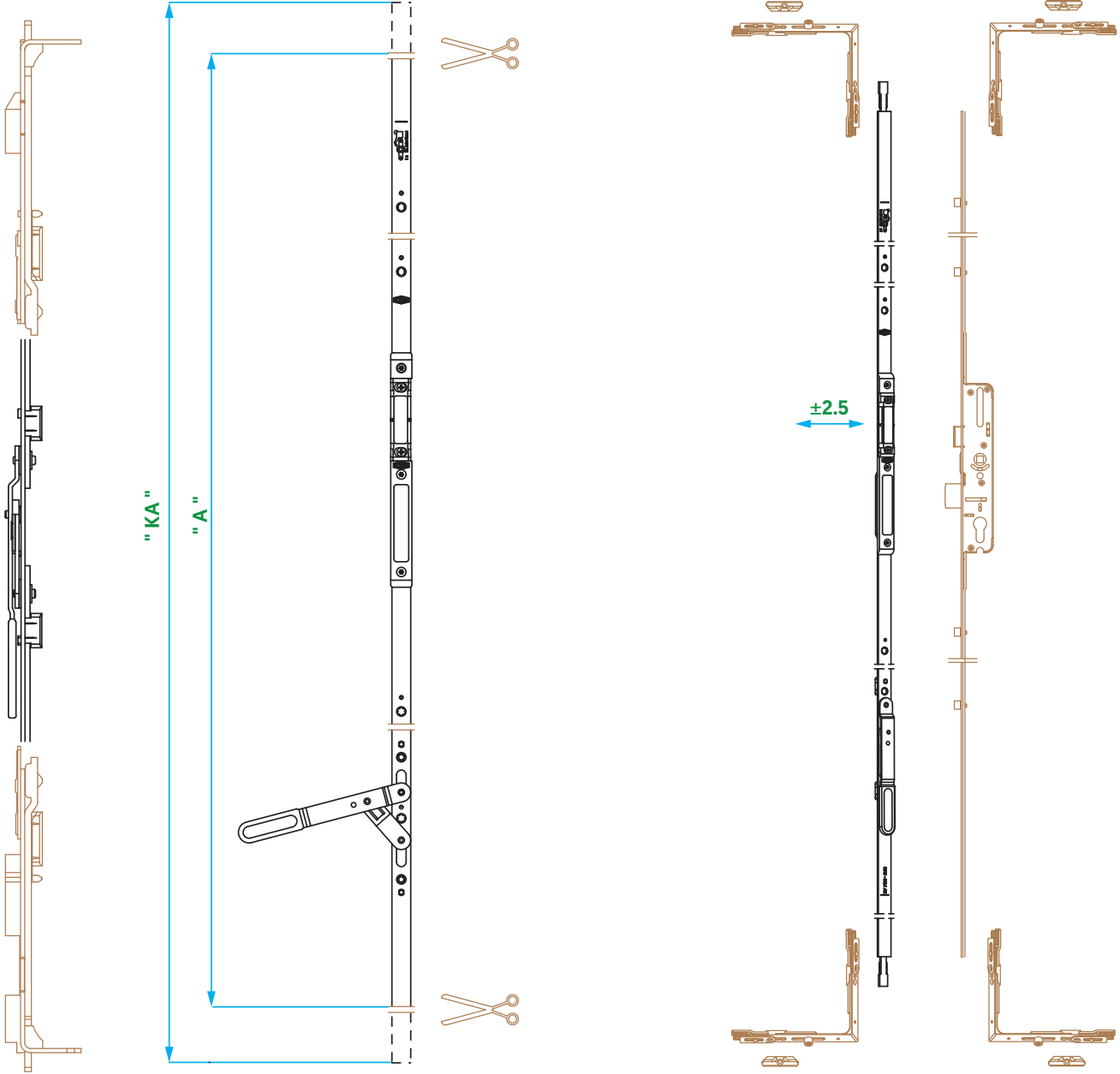
PVC ✓
Ahşap ✓
Alüminyum ✓



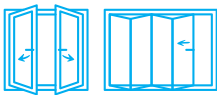
Sürgü İspanyolet

Kapı Uygulama

Ürün Kodu	Ürün Adı	Adet	'KA' (mm)		
V.0301.0602	Sürgü İspanyolet / Kapı Uygulama	10	1600 - 1900	4	9
V.0301.0702	Sürgü İspanyolet / Kapı Uygulama	10	1900 - 2200	4	9



PVC ✓
Ahşap ✓
Alüminyum ✓

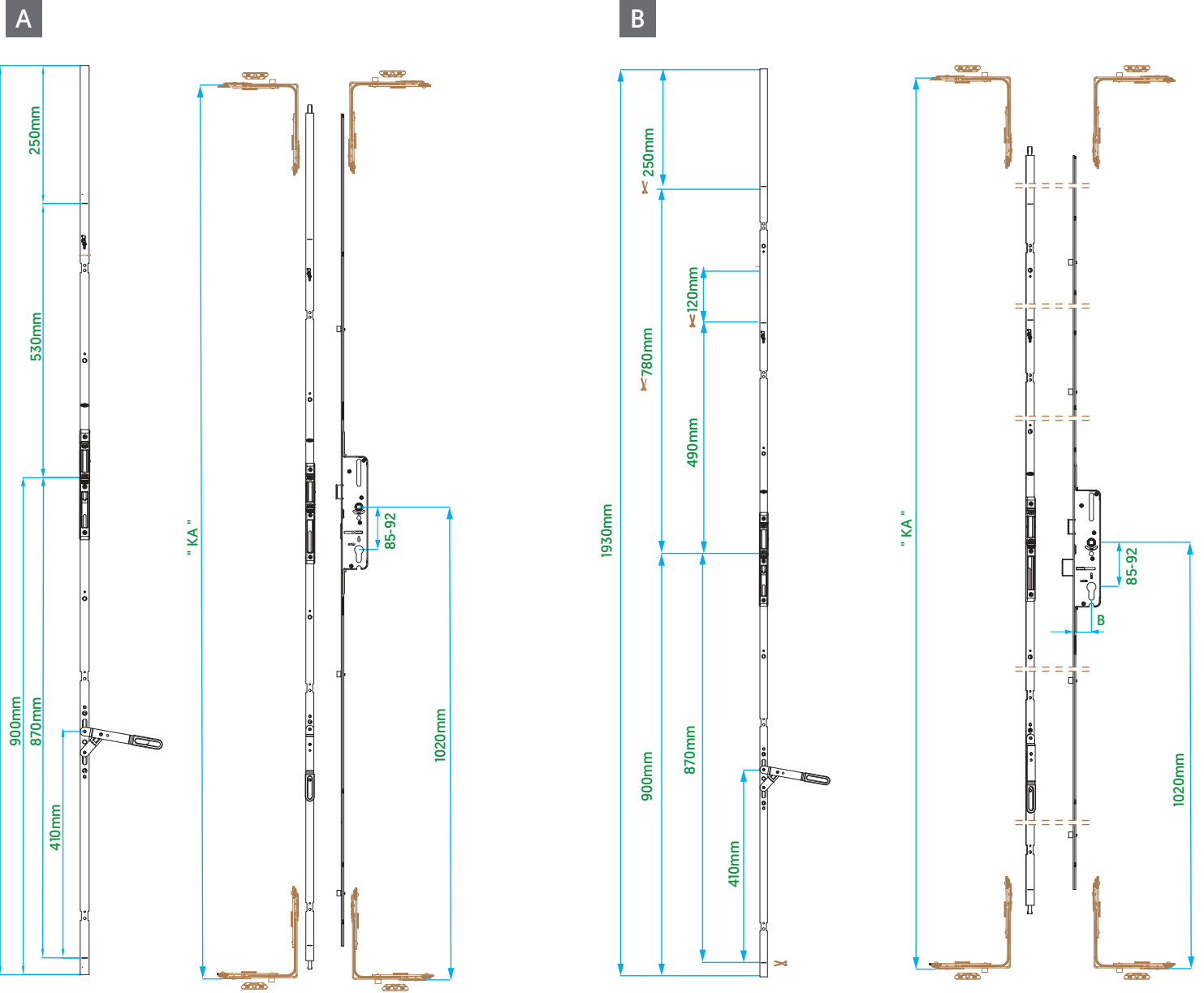


Sürgü İspanyolet

Kapı Uygulama



	Ürün Kodu	Ürün Adı	Adet	'KA' (mm)		
A	V.0301.1102	Sürgü İspanyolet / Kapı Uygulama	10	1700 - 1950	3	8
B	V.0301.1202	Sürgü İspanyolet / Kapı Uygulama	10	1950 - 2200	4	9



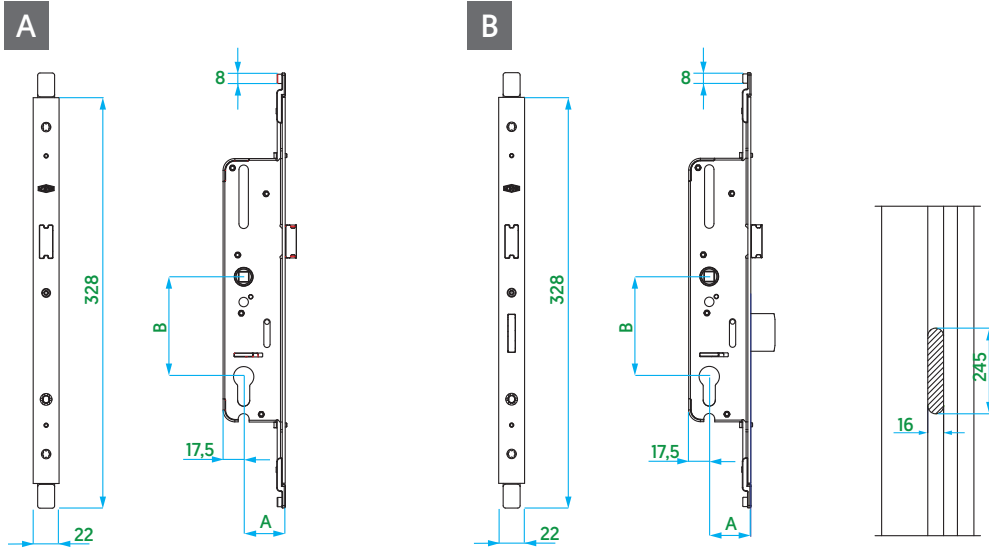
Ebatlama kol açık konumda yapılır.

PVC	✓	
Ahşap	✓	
Alüminyum	✓	

Alüminyum Kilitli Kapı İspanyoleti

Koldan Kumandalalı / Dilli - Dilli&Sürgülü / Ayna 22mm En Paslanmaz

	Ürün Kodu SK	Adet	İspanyolet En (mm)	İspanyolet Boy (mm)	'A' Kol Eksen (mm)	'B' Eksen Mesafe (mm)	Kol Maça Yuvası (mm)	Bağlantı Pim Çapı (mm)
A	V.6113.2102	30	22	328	35	85	8	8
	V.6123.2102	30	22	328	35	92	8	8
	V.6213.2102	30	22	328	45	85	8	8
	V.6223.2102	30	22	328	45	92	8	8
B	V.6114.2102	30	22	328	35	85	8	8
	V.6124.2102	30	22	328	35	92	8	8
	V.6214.2102	30	22	328	45	85	8	8
	V.6224.2102	30	22	328	45	92	8	8



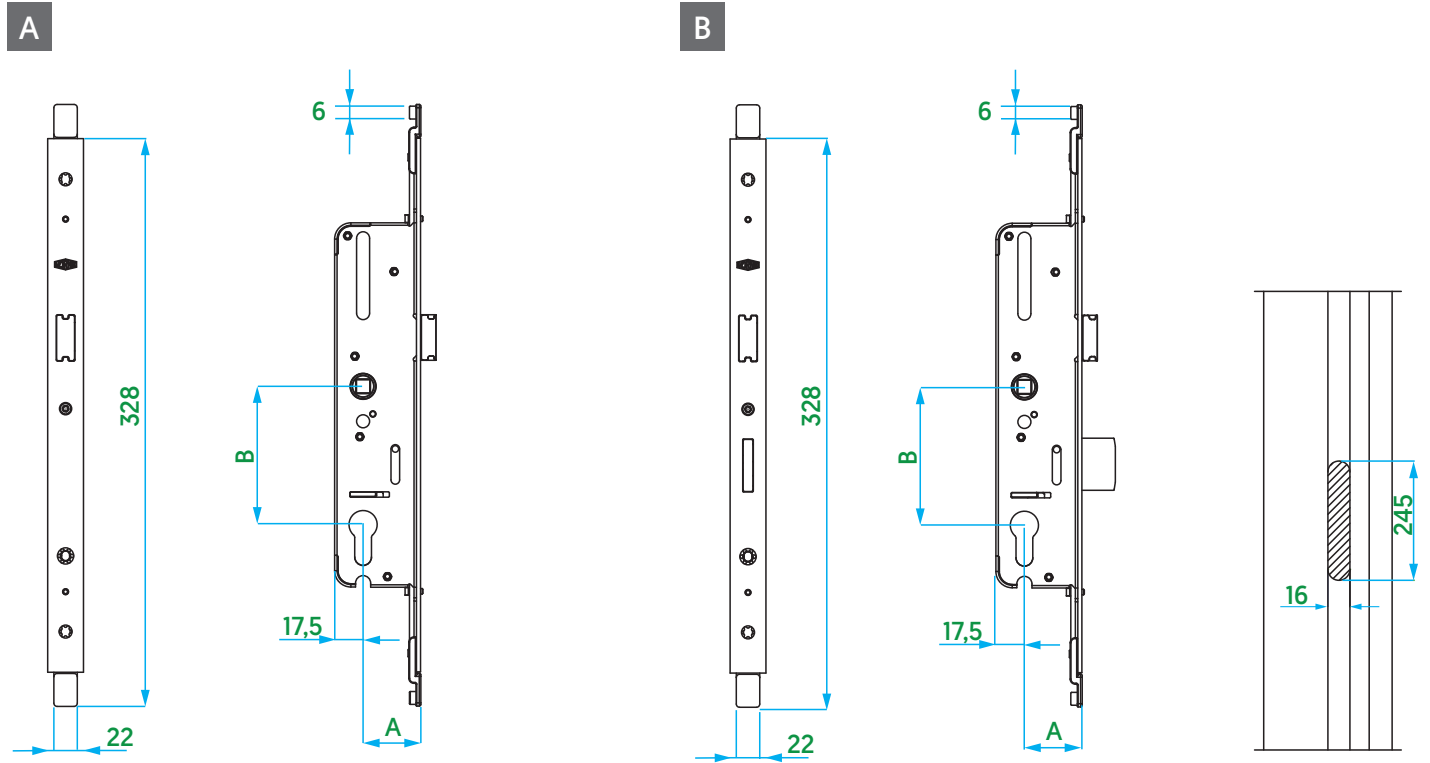
PVC	-	
Ahşap	-	
Alüminyum	✓	

Alüminyum Kilitli Kapı İspanyoleti



Koldan Kumandalı / Dilli - Dilli&Sürgülü / Ayna 22mm En Paslanmaz

	Ürün Kodu SK	Adet	İspanyolet En (mm)	İspanyolet Boy (mm)	'A' Kol Eksen (mm)	'B' Eksen Mesafe (mm)	Kol Maça Yuvası (mm)	Bağlantı Pim Çapı (mm)
A	V.6113.2202	30	22	328	35	85	8	6
	V.6123.2202	30	22	328	35	92	8	6
	V.6213.2202	30	22	328	45	85	8	6
	V.6223.2202	30	22	328	45	92	8	6
B	V.6114.2202	30	22	328	35	85	8	6
	V.6124.2202	30	22	328	35	92	8	6
	V.6214.2202	30	22	328	45	85	8	6
	V.6224.2202	30	22	328	45	92	8	6

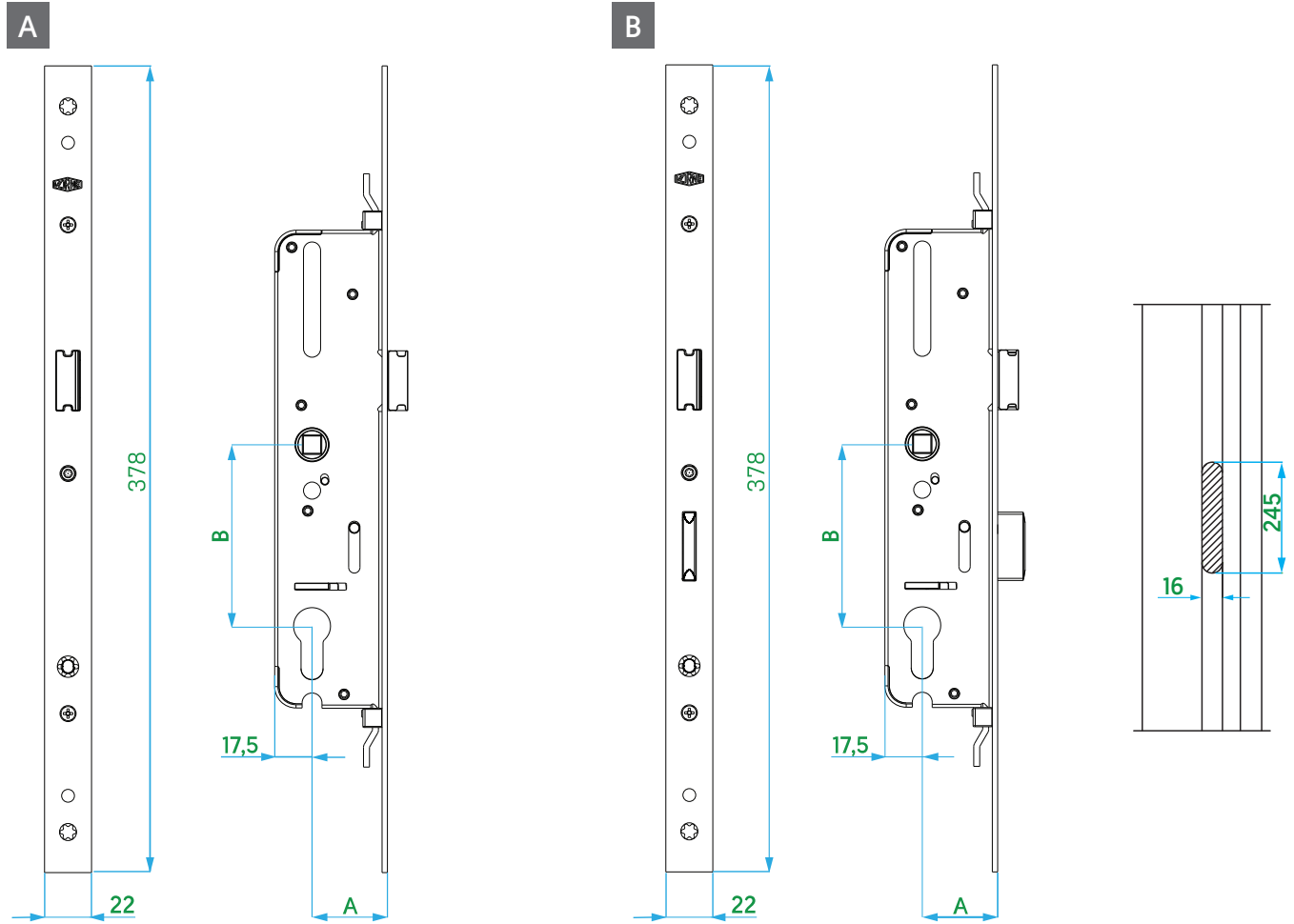


PVC	-	
Ahşap	-	
Alüminyum	✓	

Alüminyum Kilitli Kapı İspanyoleti

Balkon Kapısı Kilidi / Dilli - Dilli & Sürgülü / Ayna 22mm En Paslanmaz

	Ürün Kodu SK	Adet	İspanyolet En (mm)	İspanyolet Boy (mm)	'A' Kol Eksen (mm)	'B' Eksen Mesafe (mm)	Kol Maça Yuvası (mm)	Bağlantı Pim Çapı (mm)
A	V.6113.1202	30	22	378	35	85	8	6
	V.6123.1202	30	22	378	35	92	8	6
	V.6213.1202	30	22	378	45	85	8	6
	V.6223.1202	30	22	378	45	92	8	6
B	V.6114.1202	30	22	378	35	85	8	6
	V.6124.1202	30	22	378	35	92	8	6
	V.6214.1202	30	22	378	45	85	8	6
	V.6224.1202	30	22	378	45	92	8	6



PVC	-	
Ahşap	-	
Alüminyum	✓	

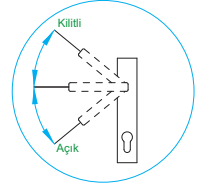
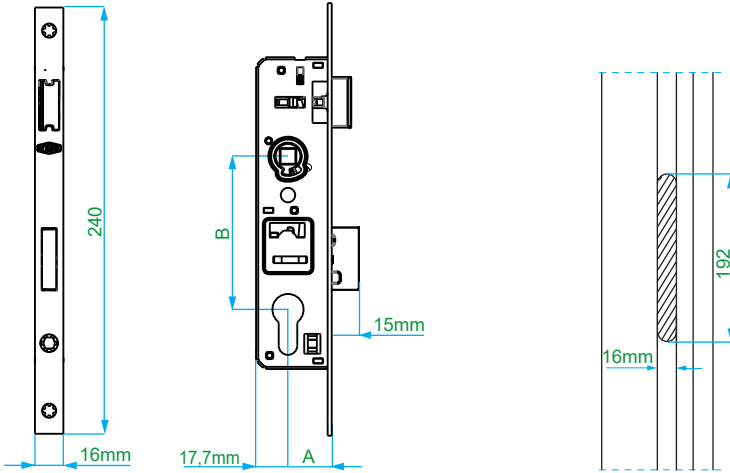
Gömme Kilit



Gömme Kilit

Dilli & Sürgülü / Ayna 16mm

Ürün Kodu	Kaplama	Adet	İspanyolet En (mm)	İspanyolet Boy (mm)	'A' Kol Eksen (mm)	'B' Eksen Mesafe (mm)	Kol Maça Yuvası (mm)
V.7311.0102	Krom	30	16	240	25	85	8
V.7311.0103	Çinko	30	16	240	25	85	8
V.7312.0102	Krom	30	16	240	25	92	8
V.7312.0103	Çinko	30	16	240	25	92	8
V.7315.0102	Krom	30	16	240	20	85	8
V.7315.0103	Çinko	30	16	240	20	85	8
V.7316.0102	Krom	30	16	240	20	92	8
V.7316.0103	Çinko	30	16	240	20	92	8
V.7321.0102	Krom	30	16	240	35	85	8
V.7321.0103	Çinko	30	16	240	35	85	8
V.7322.0102	Krom	30	16	240	35	92	8
V.7322.0103	Çinko	30	16	240	35	92	8
V.7325.0102	Krom	30	16	240	30	85	8
V.7325.0103	Çinko	30	16	240	30	85	8
V.7326.0102	Krom	30	16	240	30	92	8
V.7326.0103	Çinko	30	16	240	30	92	8



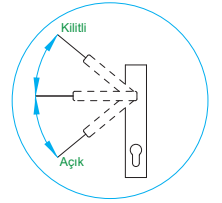
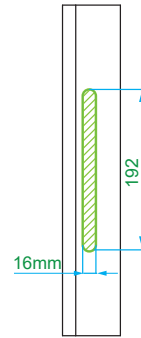
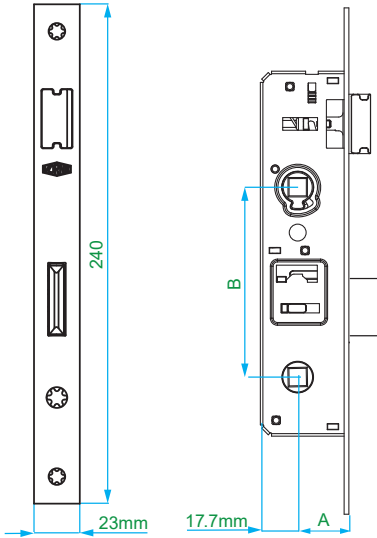
PVC	✓	
Ahşap	-	
Alüminyum	✓	

Gömme Kilit



Dilli & Sürgülü / Ayna 23mm

Ürün Kodu	Kaplama	Adet	İspanyolet En (mm)	İspanyolet Boy (mm)	'A' Kol Eksen (mm)	'B' Eksen Mesafe (mm)	Kol Maça Yuvası (mm)
V.7311.1102	Krom	30	23	240	25	85	8
V.7311.1103	Çinko	30	23	240	25	85	8
V.7312.1102	Krom	30	23	240	25	92	8
V.7312.1103	Çinko	30	23	240	25	92	8
V.7315.1102	Krom	30	23	240	20	85	8
V.7315.1103	Çinko	30	23	240	20	85	8
V.7316.1102	Krom	30	23	240	20	92	8
V.7316.1103	Çinko	30	23	240	20	92	8
V.7321.1102	Krom	30	23	240	35	85	8
V.7321.1103	Çinko	30	23	240	35	85	8
V.7322.1102	Krom	30	23	240	35	92	8
V.7322.1103	Çinko	30	23	240	35	92	8
V.7325.1102	Krom	30	23	240	30	85	8
V.7325.1103	Çinko	30	23	240	30	85	8
V.7326.1102	Krom	30	23	240	30	92	8
V.7326.1103	Çinko	30	23	240	30	92	8

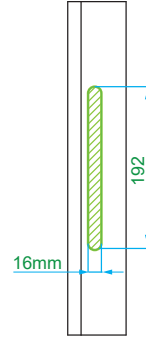
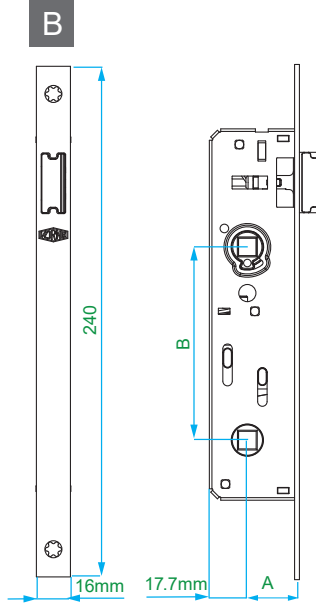
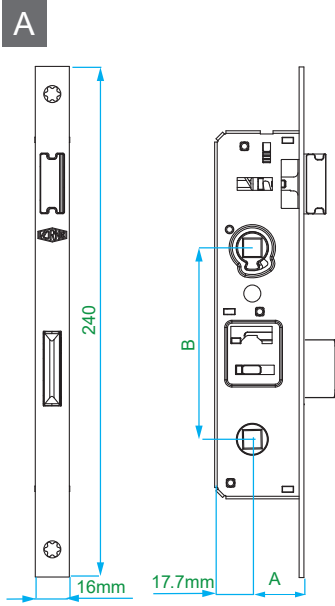


PVC	-	
Ahşap	✓	
Alüminyum	✓	

WC Gömme Kilit

Dilli & Sürgülü veya Dilli / Ayna 16mm

	Ürün Kodu	Kaplama	Adet	İspanyolet En (mm)	İspanyolet Boy (mm)	'A' Kol Eksen (mm)	'B' Eksen Mesafe (mm)	Kol Maça Yuvası (mm)
A	V.7313.0102	Krom	30	16	240	25	90	8
	V.7313.0103	Çinko	30	16	240	25	90	8
	V.7317.0102	Krom	30	16	240	20	90	8
	V.7317.0103	Çinko	30	16	240	20	90	8
	V.7323.0102	Krom	30	16	240	35	90	8
	V.7323.0103	Çinko	30	16	240	35	90	8
	V.7327.0102	Krom	30	16	240	30	90	8
	V.7327.0103	Çinko	30	16	240	30	90	8
B	V.7314.0102	Çinko	30	16	240	25	90	8
	V.7314.0103	Krom	30	16	240	25	90	8
	V.7324.0102	Çinko	30	16	240	35	90	8
	V.7324.0103	Krom	30	16	240	35	90	8
	V.7328.0102	Çinko	30	16	240	30	90	8
	V.7328.0103	Krom	30	16	240	30	90	8



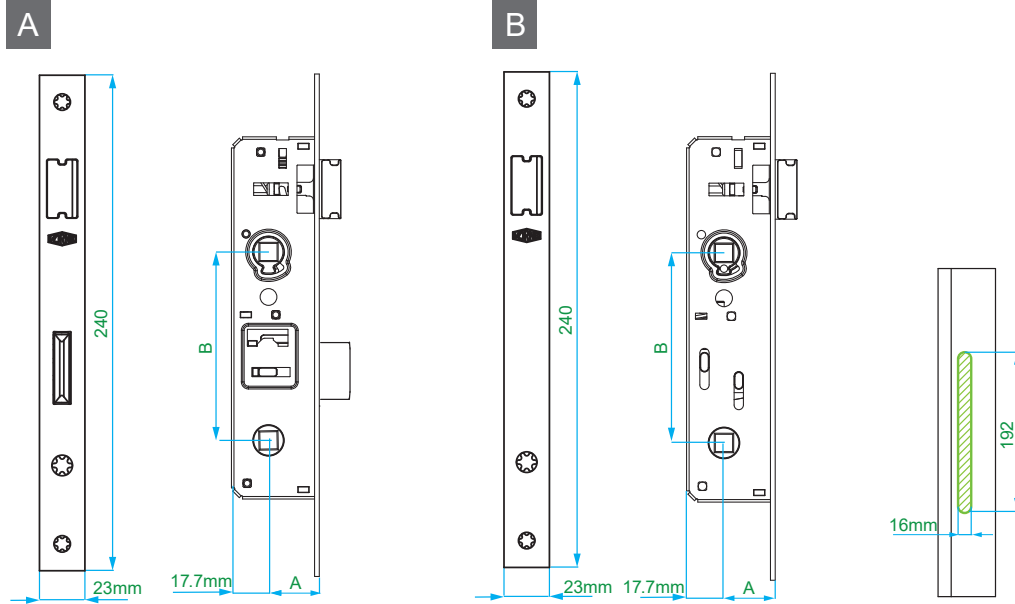
PVC	✓	
Ahşap	-	
Alüminyum	✓	

WC Gömme Kilit



Dilli & Sürgülü veya Dilli / Ayna 23mm

	Ürün Kodu	Kaplama	Adet	İspanyolet En (mm)	İspanyolet Boy (mm)	'A' Kol Eksen (mm)	'B' Eksen Mesafe (mm)	Kol Maça Yuvası (mm)
A	V.7313.1102	Krom	30	23	240	25	90	8
	V.7313.1103	Çinko	30	23	240	25	90	8
	V.7317.1102	Krom	30	23	240	20	90	8
	V.7317.1103	Çinko	30	23	240	20	90	8
	V.7323.1102	Krom	30	23	240	35	90	8
	V.7323.1103	Çinko	30	23	240	35	90	8
	V.7327.1102	Krom	30	23	240	30	90	8
	V.7327.1103	Çinko	30	23	240	30	90	8
B	V.7314.1102	Çinko	30	23	240	25	90	8
	V.7314.1103	Krom	30	23	240	25	90	8
	V.7324.1102	Çinko	30	23	240	35	90	8
	V.7324.1103	Krom	30	23	240	35	90	8
	V.7328.1102	Çinko	30	23	240	30	90	8
	V.7328.1103	Krom	30	23	240	30	90	8

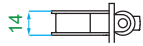
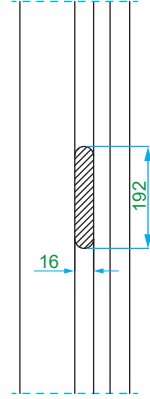
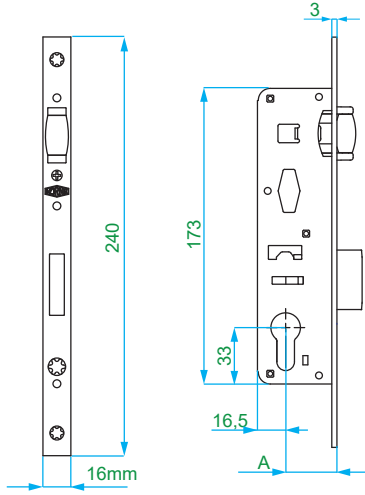



PVC	-	
Ahşap	✓	
Alüminyum	✓	

Gömme Kilit

Makaralı & Sürgülü / Ayna 16mm

Ürün Kodu SK	Kaplama	Adet	Ayna En (mm)	Ayna Boy (mm)	'A' Kol Eksen (mm)
V.7411.0102	Çinko	30	16	240	20
V.7411.0103	Krom	30	16	240	20
V.7412.0102	Çinko	30	16	240	25
V.7412.0103	Krom	30	16	240	25
V.7413.0102	Çinko	30	16	240	30
V.7413.0103	Krom	30	16	240	30
V.7414.0102	Çinko	30	16	240	35
V.7414.0103	Krom	30	16	240	35



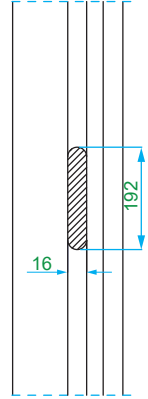
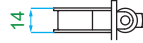
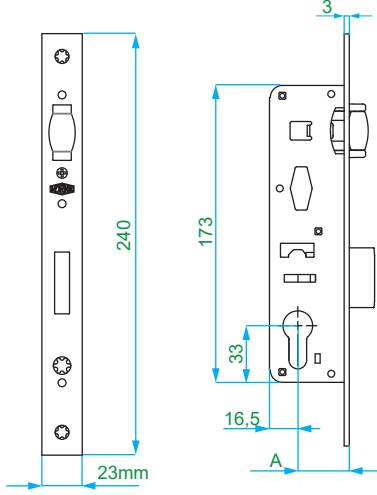
PVC	✓	
Ahşap	-	
Alüminyum	✓	

Gömme Kilit



Makaralı & Sürgülü / Ayna 23mm

Ürün Kodu SK	Kaplama	Adet	Ayna En (mm)	Ayna Boy (mm)	'A' Kol Eksen (mm)
V.7422.0102	Çinko	30	23	240	20
V.7422.0103	Krom	30	23	240	20
V.7424.0102	Çinko	30	23	240	25
V.7424.0103	Krom	30	23	240	25
V.7426.0102	Çinko	30	23	240	30
V.7426.0103	Krom	30	23	240	30
V.7428.0102	Çinko	30	23	240	35
V.7428.0103	Krom	30	23	240	35

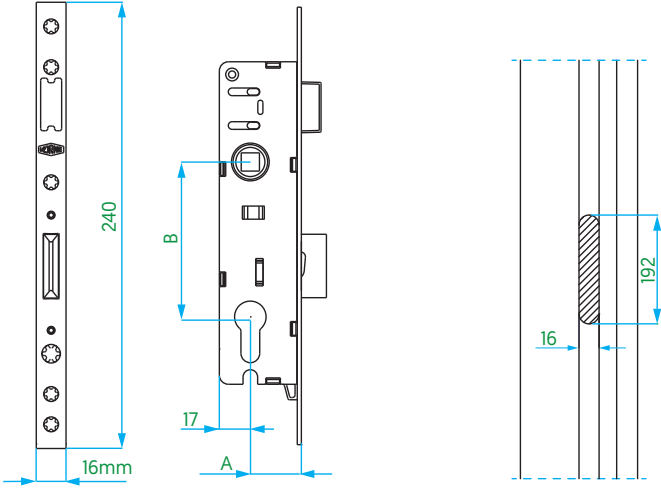


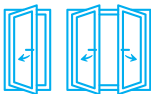
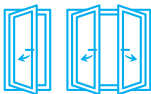
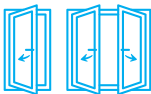
PVC	-	
Ahşap	✓	
Alüminyum	✓	

Plastik Gövdeli Gömme Kilit

Dilli & Sürgülü / Ayna 16mm

Ürün Kodu	Kaplama	Adet	Ayna En (mm)	Ayna Boy (mm)	'A' Kol Eksen (mm)	'B' Eksen Mesafe (mm)	Arka Eksen (mm)	Kol Maça Yuva (mm)
V.7511.0102	Çinko	30	16	240	28	85	17	8
V.7512.0102	Çinko	30	16	240	28	92	17	8
V.7521.0102	Çinko	30	16	240	35	85	17	8
V.7522.0102	Çinko	30	16	240	35	92	17	8



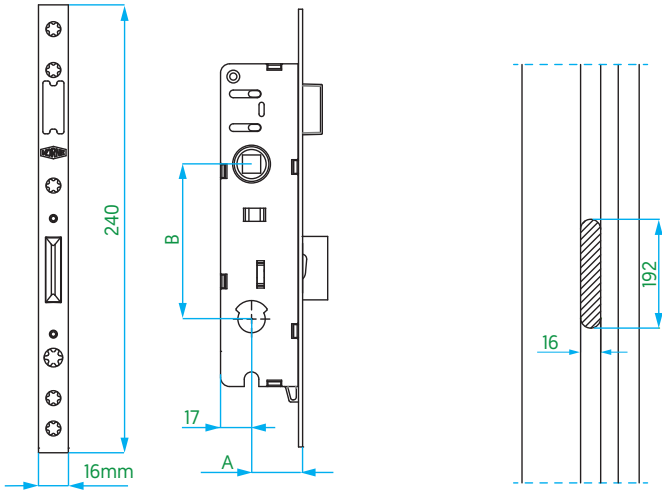
PVC	-	
Ahşap	✓	
Alüminyum	✓	

WC Plastik Gövdeli Gömme Kilit



Dilli & Sürgülü / Ayna 16mm

Ürün Kodu	Kaplama	Adet	Ayna En (mm)	Ayna Boy (mm)	'A' Kol Eksen (mm)	'B' Eksen Mesafe (mm)	Arka Eksen (mm)	Kol Maça Yuva (mm)
V.7513.0102	Çinko	30	16	240	28	90	17	8
V.7523.0102	Çinko	30	16	240	35	90	17	8

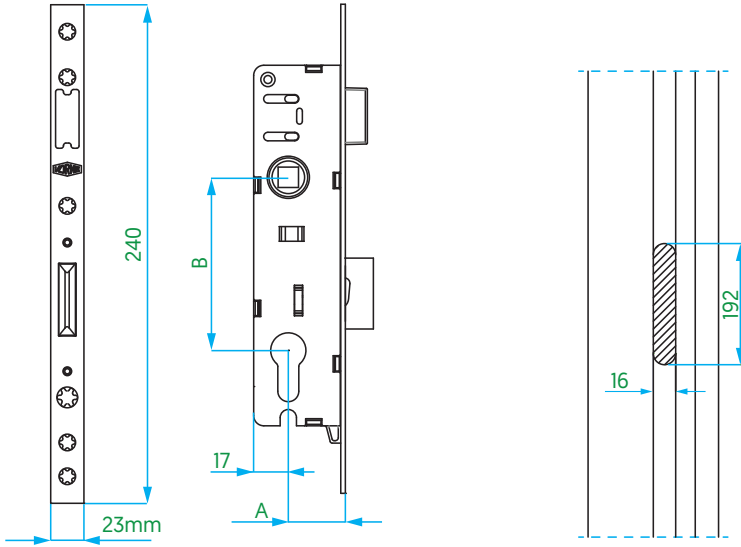





PVC	-	
Ahşap	✓	
Alüminyum	✓	

Plastik Gövdeli Gömme Kilit

Dilli & Sürgülü / Ayna 23mm

Ürün Kodu	Kaplama	Adet	Ayna En (mm)	Ayna Boy (mm)	'A' Kol Eksen (mm)	'B' Eksen Mesafe (mm)	Arka Eksen (mm)	Kol Maça Yuva (mm)
V.7611.0102	Çinko	30	23	240	28	85	17	8
V.7612.0102	Çinko	30	23	240	28	92	17	8
V.7621.0102	Çinko	30	23	240	35	85	17	8
V.7622.0102	Çinko	30	23	240	35	92	17	8



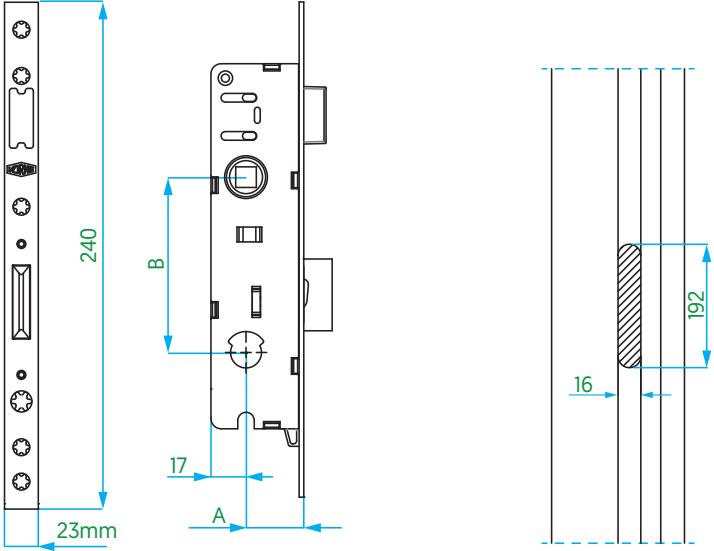
PVC	-	
Ahşap	✓	
Alüminyum	✓	

WC Plastik Gövdeli Gömme Kilit



Dilli & Sürgülü / Ayna 23mm

Ürün Kodu	Kaplama	Adet	Ayna En [mm]	Ayna Boy [mm]	'A' Kol Eksen [mm]	'B' Eksen Mesafe [mm]	Arka Eksen [mm]	Kol Maça Yuva [mm]
V.7613.0102	Çinko	30	23	240	28	90	17	8
V.7623.0102	Çinko	30	23	240	35	90	17	8



PVC	-	
Ahşap	✓	
Alüminyum	✓	

Kapı Sistemi Donanımları

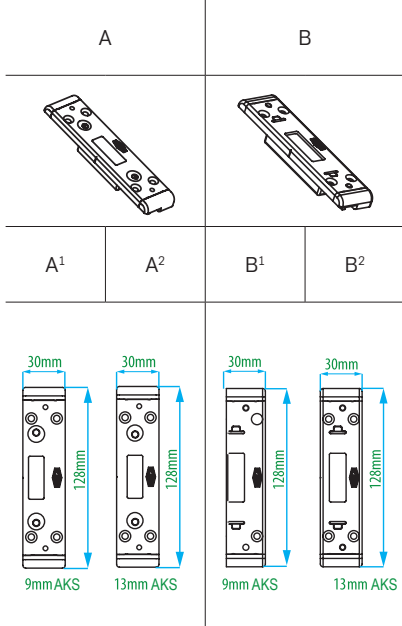
	Ürün Kodu	Ürün	Teknik Özellik	Adet	
A ¹	Karşılık Listesine Bakınız!	Kilitli Kapı İspanyolet Karşılığı 9mm aks - Kısa	Profile Göre Değişken	100	2
A ²	Karşılık Listesine Bakınız!	Kilitli Kapı İspanyolet Karşılığı 13mm aks - Kısa	Profile Göre Değişken	100	2
B ¹	Karşılık Listesine Bakınız!	Universal Kilitli Kapı İspanyolet Karşılığı 9mm aks - Uzun	Profile Göre Değişken	100	3
B ²	V.3806.0302	Universal Kilitli Kapı İspanyolet Karşılığı 9mm aks - Uzun	Çift Kanat Uyg 16mm	100	3
C ¹	Karşılık Listesine Bakınız!	Ayarlı Kilitli Kapı İspanyolet Karşılığı 9mm aks - Kısa	Profile Göre Değişken	100	4
C ²	Karşılık Listesine Bakınız!	Ayarlı Kilitli Kapı İspanyolet Karşılığı 13mm aks - Kısa	Profile Göre Değişken	100	4
D ¹	Karşılık Listesine Bakınız!	Ayarlı Kilitli Kapı İspanyolet Karşılığı 9mm aks (L) - Uzun	Profile Göre Değişken	100	4
D ¹	Karşılık Listesine Bakınız!	Ayarlı Kilitli Kapı İspanyolet Karşılığı 9mm aks (R) - Uzun	Profile Göre Değişken	100	4
D ²	Karşılık Listesine Bakınız!	Ayarlı Kilitli Kapı İspanyolet Karşılığı 13mm aks (L) - Uzun	Profile Göre Değişken	100	4
D ²	Karşılık Listesine Bakınız!	Ayarlı Kilitli Kapı İspanyolet Karşılığı 13mm aks (R) - Uzun	Profile Göre Değişken	100	4
E	Karşılık Listesine Bakınız!	Ayarlı Kilit Karşılığı - Uzun	-	100	3
F	Karşılık Listesine Bakınız!	Ayarlı Kilit Karşılığı - Kısa	-	100	4
G	V.7400.0002	Silindirli Gömme Kilit Karşılığı (Ahşap)	-	100	3
H ¹	V.3819.0L02	Ayarlı Çift Kanat Kilit Karşılığı	Çift Kanat Uyg 16mm	100	4
	V.3819.0R02	Ayarlı Çift Kanat Kilit Karşılığı	Çift Kanat Uyg 16mm	100	4
H ²	V.3820.0L02	Ayarlı Çift Kanat Kilit Karşılığı (Silindir Dilli)	Çift Kanat Uyg 16mm	100	4
	V.3820.0R02	Ayarlı Çift Kanat Kilit Karşılığı (Silindir Dilli)	Çift Kanat Uyg 16mm	100	4
I	V.3810.0202	Alüminyum Kilitli İspanyolet Karşılığı (Paslanmaz Yüzey)	Alüminyum Profile Uygun	100	4
	V.3810.0302	Alüminyum Kilitli İspanyolet Karşılığı (Çinko Kaplama)	Alüminyum Profile Uygun	100	4
	V..3810.0402	Alüminyum Kilit Karşılığı (22mm)	Alüminyum Profile Uygun	100	4
J	V.3020.0X02	9-13 Aks Kapı Sürüğü Karşılığı	Profile Göre Değişken	100	6

A		B		C		D		E	F	G	H		I	J
A ¹	A ²	B ¹	B ²	C ¹	C ²	D ¹	D ²	E	F	G	H ¹	H ²	I	J

Kapı Karşılıkları


Kancalı

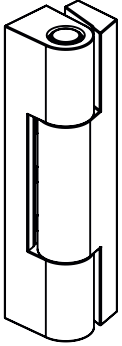
	Ürün Kodu	Ürün Adı	Teknik Özellik	Adet	
A ¹	Karşılık Listesine Bakınız!	Kancalı Kilitli Kapı İspanyolet Karşılığı 9mm aks (Ayarlı)	Profile Göre Değişken	50	4
A ²	Karşılık Listesine Bakınız!	Kancalı Kilitli Kapı İspanyolet Karşılığı 13mm aks (Ayarlı)	Profile Göre Değişken	50	4
B ¹	Karşılık Listesine Bakınız!	Kancalı Kilitli Kapı İspanyolet Karşılığı 9mm aks	Profile Göre Değişken	50	4
B ²	Karşılık Listesine Bakınız!	Kancalı Kilitli Kapı İspanyolet Karşılığı 13mm aks	Profile Göre Değişken	50	4





90 mm Tek Açılım Menteşe



Ürün Kodu	Ürün Adı	Adet	
V.1720.01XX	90 mm Tek Açılım Menteşe	50	4



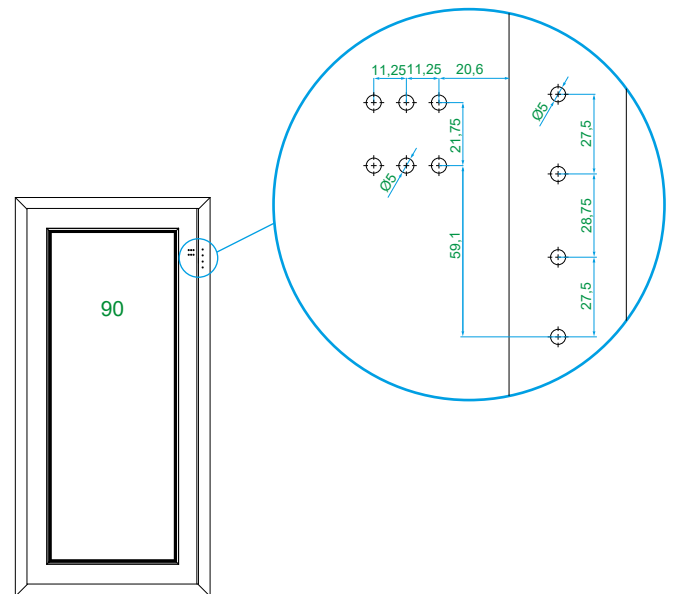
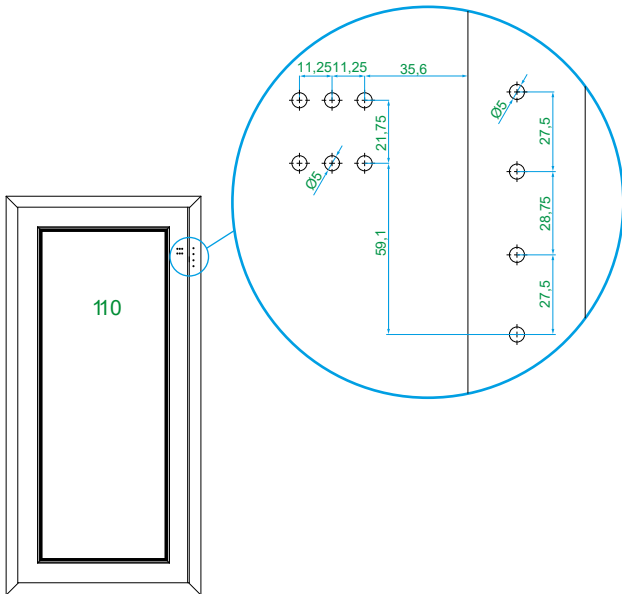
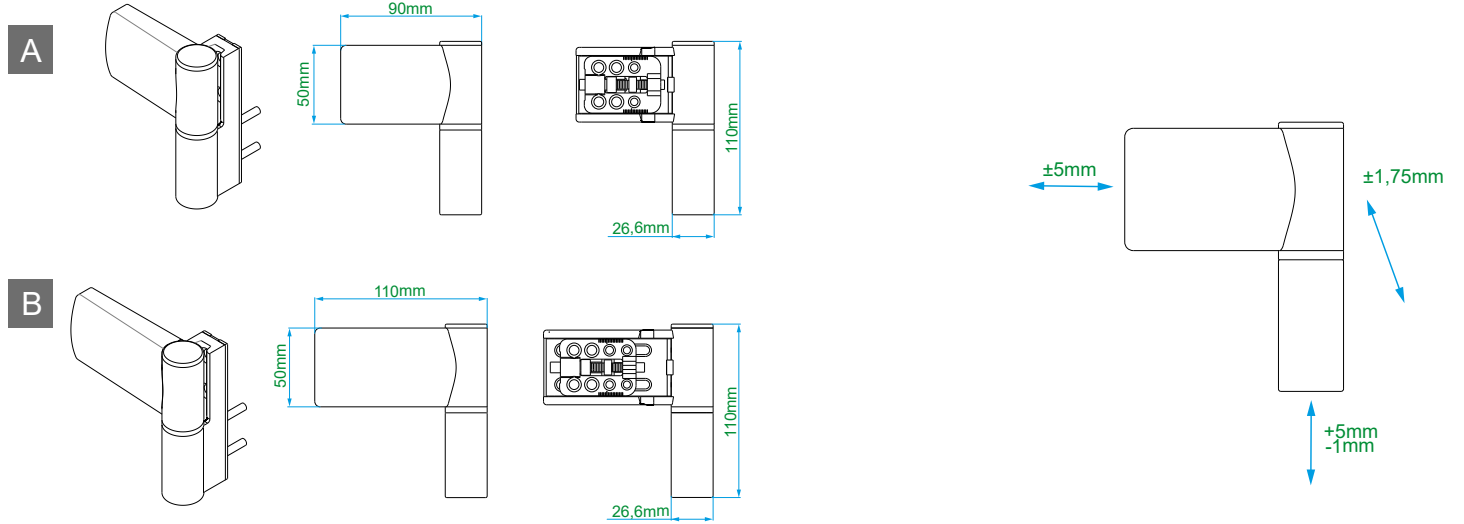
PVC	✓	
Ahşap	-	
Alüminyum	✓	

*XX	Renkler
07	Beyaz RAL 9016
08	Siyah Kahverengi RAL 8022
21	Kil Kahve RAL 8003
22	Maun RAL 8017
23	Gri Kahve RAL 8019
23	Antrasit Gri RAL 7016

3D Ayarlı Kapı Menteşesi

	Ürün Kodu	Ürün Adı	Menteşe Boy (mm)	Taşıma Yüğü (kg)	Kanat Kalınlığı	Koli Adedi
A	V.5641.01XX	3D Ayarlı Kapı Menteşesi	90	80	14-18	24
	V.5641.02XX	3D Ayarlı Kapı Menteşesi	90	80	18-22	24
	V.5641.03XX	3D Ayarlı Kapı Menteşesi	90	80	22-26	24
B	V.5651.01XX	3D Ayarlı Kapı Menteşesi	110	120	14-18	24
	V.5651.02XX	3D Ayarlı Kapı Menteşesi	110	120	18-22	24
	V.5651.03XX	3D Ayarlı Kapı Menteşesi	110	120	22-26	24

*XX	Renkler
07	Beyaz RAL 9016
08	Siyah Kahverengi RAL 8022
21	Kil Kahve RAL 8003
22	Maun RAL 8017
23	Gri Kahve M2 RAL 8019
32	Antrasit Gri RAL 7016

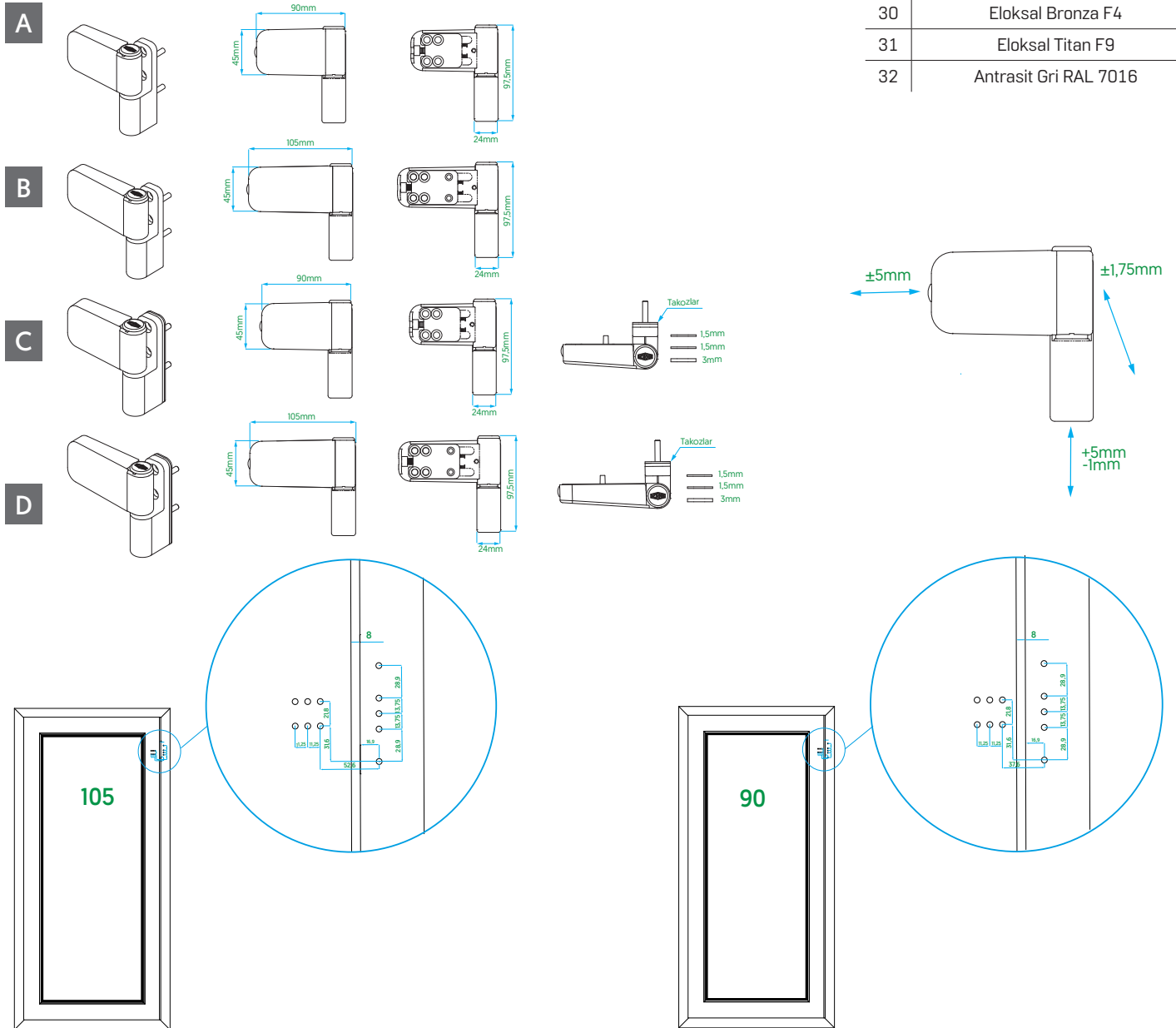


3D Ayarlı Kapı Menteşesi



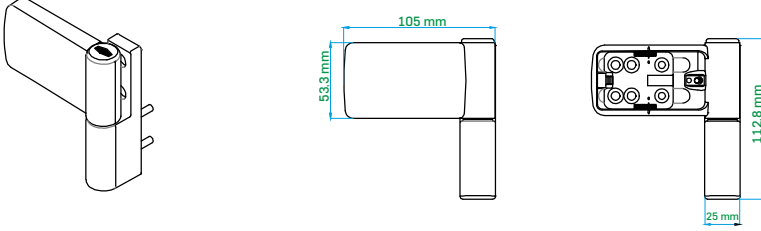
	Ürün Kodu	Ürün Adı	Menteşe Boy [mm]	Taşıma Yüğü [kg]	Kanat Kalınlığı	Koli Adedi
A	V.5611.01XX	3D Ayarlı Kapı Menteşesi	90	100	14-17	24
	V.5611.02XX	3D Ayarlı Kapı Menteşesi	90	100	17-20	24
	V.5611.03XX	3D Ayarlı Kapı Menteşesi	90	100	20-23	24
B	V.5621.01XX	3D Ayarlı Kapı Menteşesi	105	130	14-17	24
	V.5621.02XX	3D Ayarlı Kapı Menteşesi	105	130	17-20	24
	V.5621.03XX	3D Ayarlı Kapı Menteşesi	105	130	20-23	24
C	V.5611.11XX	3D Ayarlı Kapı Menteşesi	90	100	14-23	24
	V.5611.12XX	3D Ayarlı Kapı Menteşesi	90	100	17-26	24
	V.5611.13XX	3D Ayarlı Kapı Menteşesi	90	100	20-29	24
D	V.5621.11XX	3D Ayarlı Kapı Menteşesi	105	130	14-23	24
	V.5621.12XX	3D Ayarlı Kapı Menteşesi	105	130	17-26	24
	V.5621.13XX	3D Ayarlı Kapı Menteşesi	105	130	20-29	24

*XX	Renkler
07	Beyaz RAL 9016
08	Siyah Kahverengi RAL 8022
10	Gümüş
12	Bronz
16	Siyah RAL 9005
21	Kil Kahve RAL 8003
22	Maun RAL 8017
23	Gri Kahve RAL 8019
25	Açık Fildişi RAL 1015
26	Kaya Grisi RAL 7030
27	Pencere Grisi RAL 7040
28	Metalik Alüminyum
29	Eloksal Gümüş F1
30	Eloksal Bronza F4
31	Eloksal Titan F9
32	Antrasit Gri RAL 7016

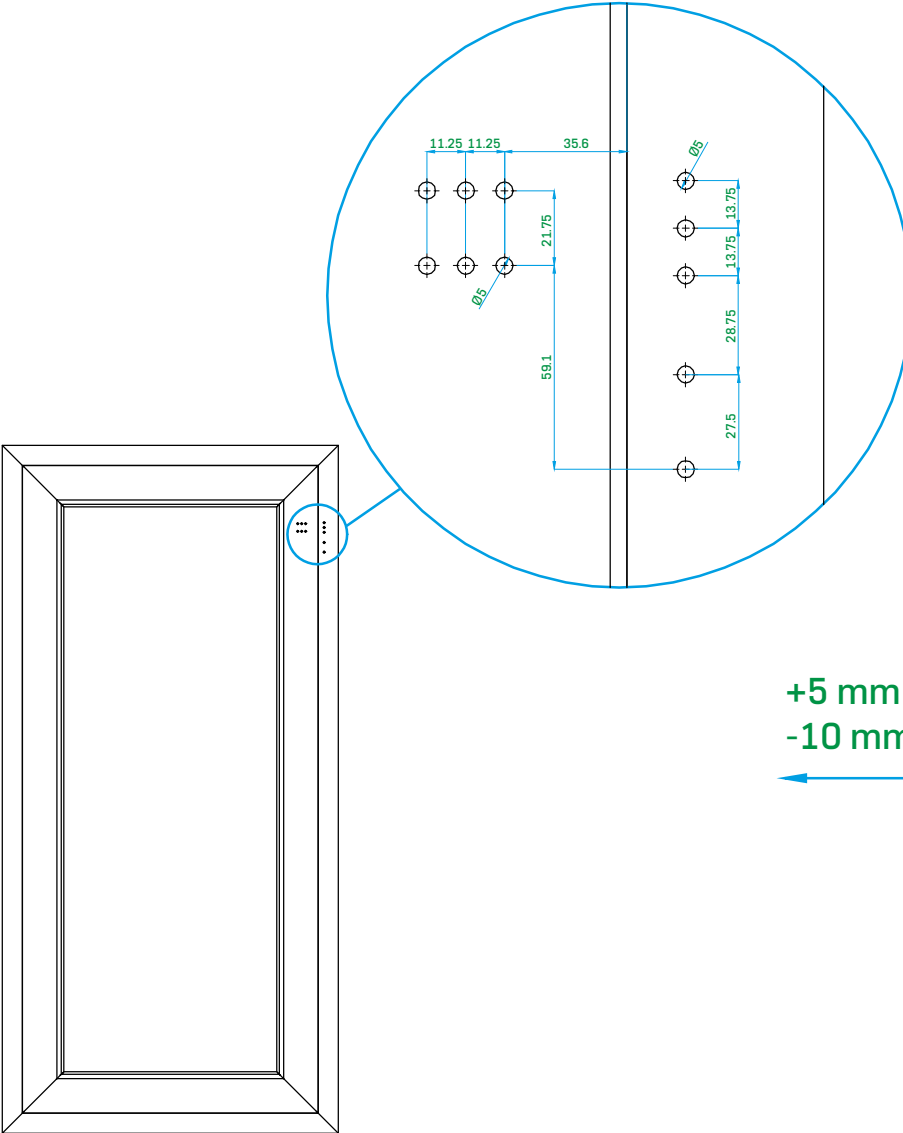


3D Ayarlı Kapı Menteşesi

Ürün Kodu	Ürün Adı	Menteşe Boyu (mm)	Taşıma Yüğü (kg)	Kanat Ağırlığı	Koli Adedi
V.5631.01XX	160 kg 3D Ayarlı Kapı Menteşesi	105	160	14-17	24
V.5631.02XX	160 kg 3D Ayarlı Kapı Menteşesi	105	160	17-20	24
V.5631.03XX	160 kg 3D Ayarlı Kapı Menteşesi	105	160	20-23	24




*XX	Renkler
07	Beyaz RAL 9016
08	Siyah Kahverengi RAL 8022
10	Gümüş
12	Bronz
16	Siyah RAL 9005
21	Kil Kahve RAL 8003
22	Maun RAL 8017
23	Gri Kahve RAL 8019
25	Açık Fildişi RAL 1015
26	Kaya Grisi RAL 7030
27	Pencere Grisi RAL 7040
28	Metalik Alüminyum
29	Eloksal Gümüş F1
30	Eloksal Bronza F4
31	Eloksal Titan F9
32	Antrasit Gri RAL 7016

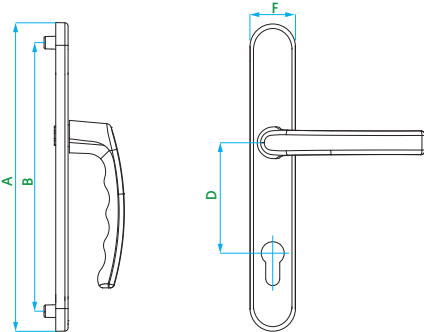
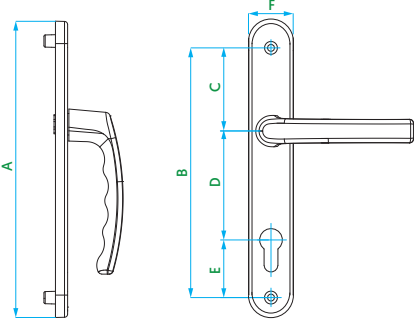


Kapı Kolu

Alüminyum



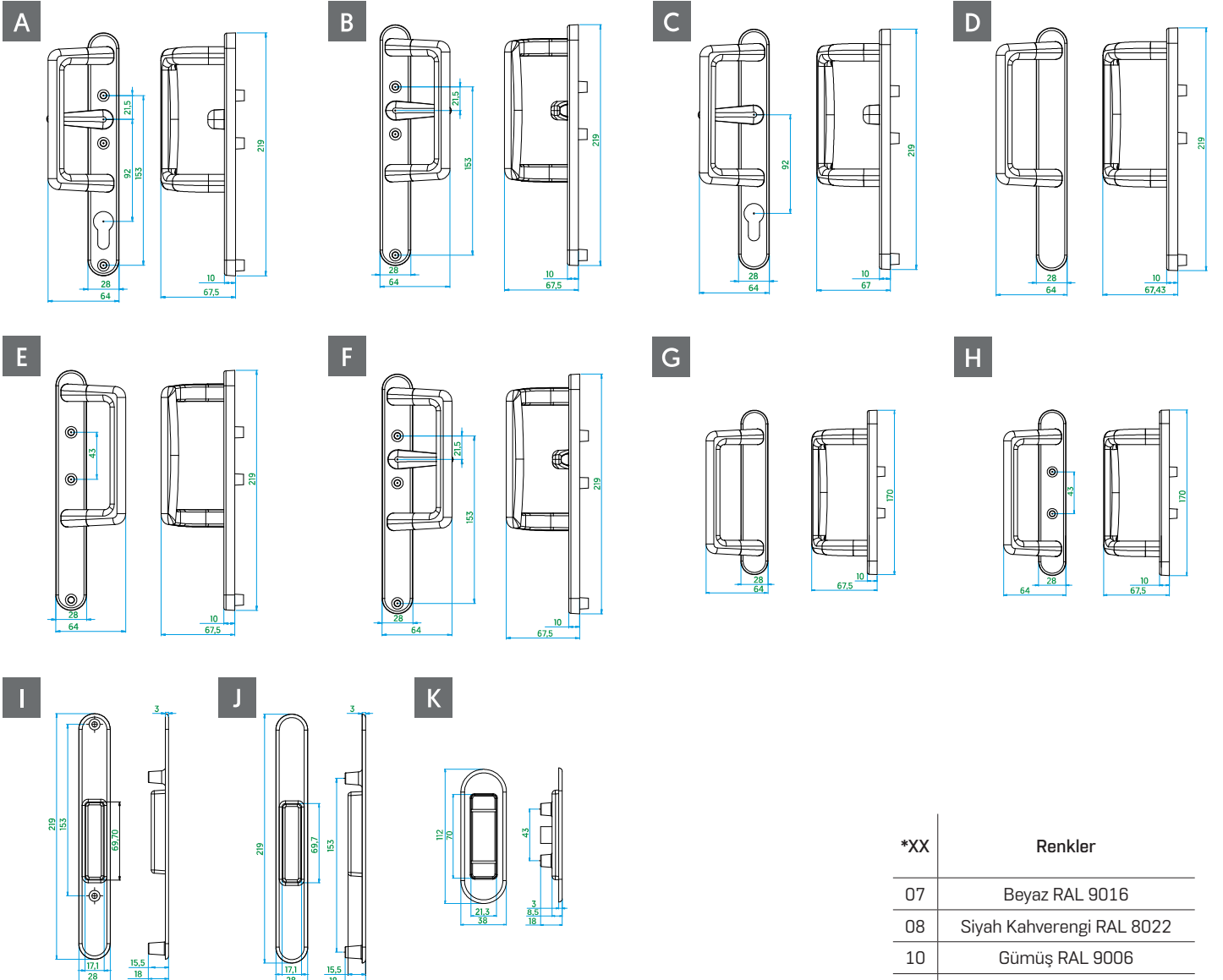
Ürün Kodu	A (mm)	B (mm)	C (mm)	D (mm)	E (mm)	F (mm)	Maça Uzunluğu	Vida Boyu	
T.0272.02XX	230	200	70	85	45	26,5	115	78	2
T.0273.02XX	230	200	70	92	38	26,5	115	78	2
T.0242.02XX	230	200	70	85	45	35	115	78	2
T.0244.02XX	230	200	70	92	38	35	115	78	2



*XX	Renkler
07	Beyaz RAL 9016
08	Siyah Kahverengi RAL 8022
21	Kil Kahve RAL 8003
22	Maun RAL 8017
23	Gri Kahve M2 RAL 8019

Sürme Kol


	Ürün Kodu	Ürün Adı	
A	T.0225.01XX*	Alm.Cygnus Mandallı D Kol İç Büyük 92/28 Barelli	2
B	T.0225.02XX*	Alm.Cygnus Mandallı D Kol İç Büyük 28 Barelsiz	2
C	T.0225.03XX*	Alm.Cygnus Mandallı D Kol Dış Büyük 92/28 Barelli	2
D	T.0226.01XX*	Alm.Cygnus Mandalsız D Kol Dış Büyük 28 Barelsiz	2
E	T.0226.02XX*	Alm.Cynus Mandalsız D Kol İç Büyük 28 Barelsiz	2
F	T.0229.01XX*	Alm.Cynus Mandallı D Kol İç Küçük 92/28 Barelsiz	2
G	T.0230.01XX*	Alm.Cynus Mandalsız D Kol Dış Küçük 92/28 Barelsiz	2
H	T.0230.01XX*	Alm.Cynus Mandalsız D Kol İç Küçük 92/28 Barelsiz	2
I	T.0227.01XX*	Alm.Cynus Havuz Kol İç Büyük	2
J	T.0228.01XX*	Alm.Cynus Havuz Kol Dış Büyük	2
K	T.0231.01XX*	Alm.Cynus Havuz Kol Küçük	2



*XX	Renkler
07	Beyaz RAL 9016
08	Siyah Kahverengi RAL 8022
10	Gümüş RAL 9006
16	Siyah RAL 9005

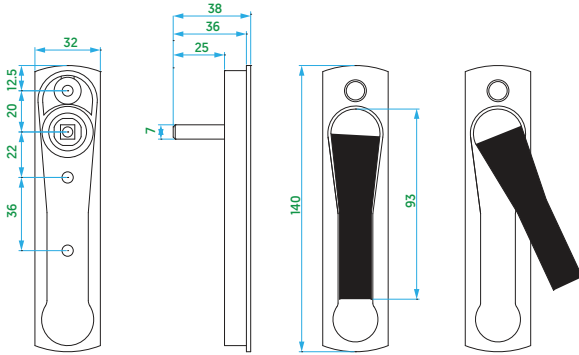
Sürme Kol



	Ürün Kodu	Ürün Adı	
A	T.0282.01XX*	Havuz Kol	2
B	T.0292.01XX*	Basık Kol	2
C	T.0283.01XX*	Jumba Ibiza Kilitli Akustik Kol	2
D	T.0284.01XX*	Mega Milano Kilitli Akustik Kol	2
E	T.0285.01XX*	Jumba Milano Kilitli Akustik Kol	2

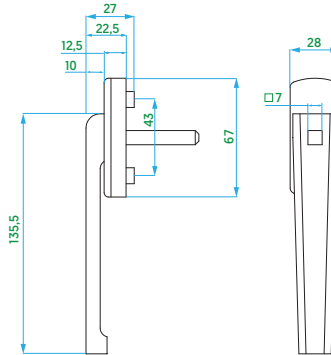
A

*XX	Renkler
07	Beyaz RAL 9016
08	Siyah Kahverengi RAL 8022
10	Gümüş RAL 9006
16	Siyah RAL 9005
19	Krem RAL 1013
21	Kil Kahve RAL 8003



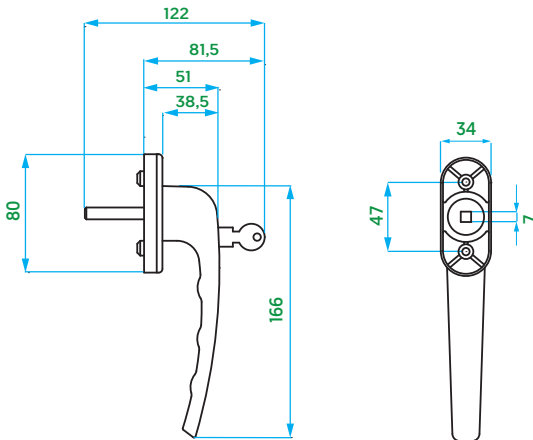
B

*YY	Renkler
07	Beyaz RAL 9016
08	Siyah Kahverengi RAL 8022
10	Gümüş RAL 9006
16	Siyah RAL 9005
23	Gri Kahve M2 RAL 8019



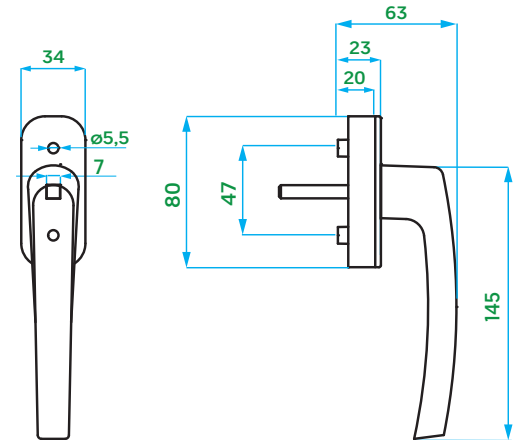
C

*XX	Renkler
07	Beyaz RAL 9016
08	Siyah Kahverengi RAL 8022
10	Eloksal




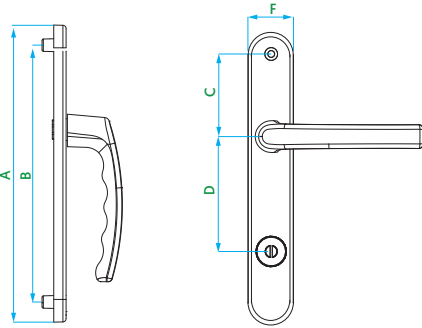
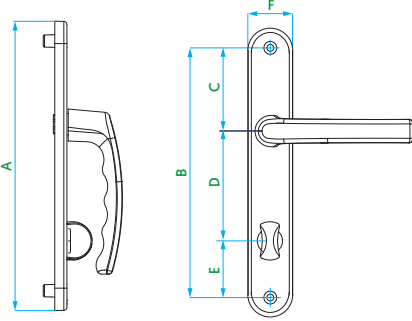
D

*XX	Renkler
07	Beyaz RAL 9016
08	Siyah Kahverengi RAL 8022
10	Eloksal



Kapı Kolu

Ürün Kodu	A (mm)	B (mm)	C (mm)	D (mm)	E (mm)	F (mm)	Maça Uzunluğu	Kilit Maça Uzunluğu	Vida Uzunluğu	
T.0253.02XX	230	200	70	85	45	35	115	75	78	2
T.0252.02XX	230	200	70	90	40	35	115	75	78	2

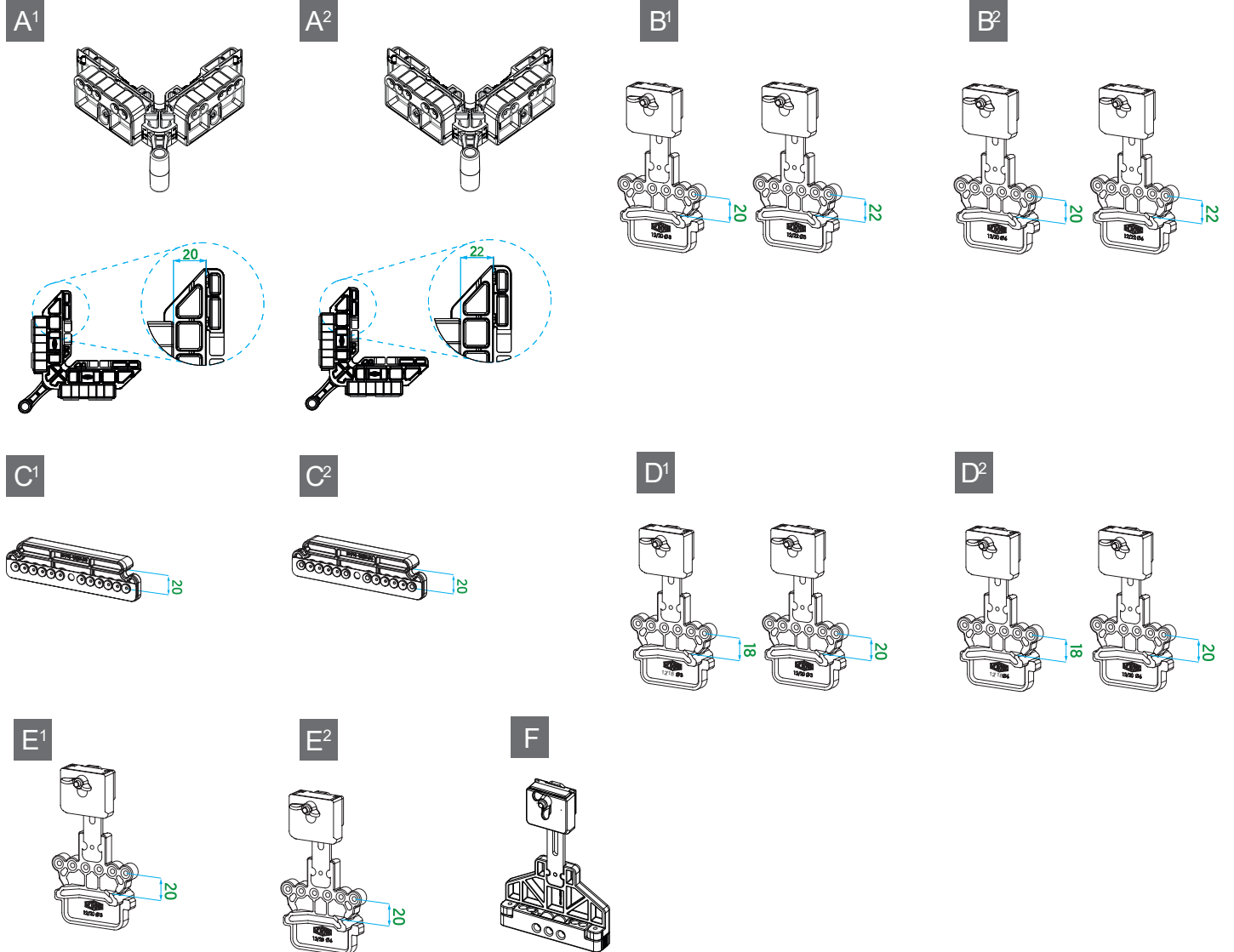


*XX	Renkler
07	Beyaz RAL 9016
08	Siyah Kahverengi RAL 8022
21	Kil Kahve RAL 8003
22	Maun RAL 8017
23	Gri Kahve M2 RAL 8019

Şablonlar & Araçlar

Montaj Şablonları

	Ürün Kodu	Ürün Adı	
A ¹	V.5003.0114	Vorne Kanat Montaj Şablonları	12/20 Ø3mm
	V.5003.0214	Vorne Kanat Montaj Şablonları	12/20 Ø6mm
A ²	V.5003.0314	Vorne Kanat Montaj Şablonları	12/22 Ø3mm
	V.5003.0414	Vorne Kanat Montaj Şablonları	12/22 Ø6mm
B ¹	V.5004.0514	Vorne Kasa Montaj Şablonları	12/20-22 Ø3mm
B ²	V.5004.0614	Vorne Kasa Montaj Şablonları	12/20-22 Ø6mm
C ¹	V.5004.0714	Vorne Kasa Montaj Şablonları	12/20 Ø3mm
C ²	V.5004.0814	Vorne Kasa Montaj Şablonları	12/20 Ø6mm
D ¹	V.5004.0314	Vorne Kasa Montaj Şablonları	12/18-20 Ø3mm
D ²	V.5004.0414	Vorne Kasa Montaj Şablonları	12/20-22 Ø6mm
E ¹	V.5004.1114	Vorne Alçak Eşik Katlanır Kasa	Alt Menteşe Şablonu Ø3' lük
E ²	V.5004.1214	Vorne Alçak Eşik Katlanır Kasa	Alt Menteşe Şablonu Ø6' lük
F	V.5010.0114	90 mm Tek Açılım Menteşe Şablonu	

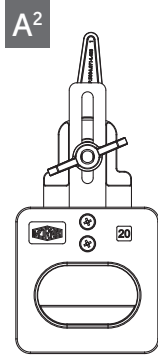
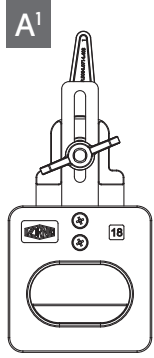
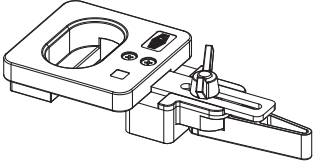


Montaj Şablonları

Ahşap



	Ürün Kodu	Ürün Adı
A ¹	V.5008.0114	Vorne Kasa Montaj Şablonu (Ahşap) 12/18
A ²	V.5008.0214	Vorne Kasa Montaj Şablonu (Ahşap) 12/20

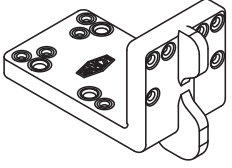


Montaj Şablonları

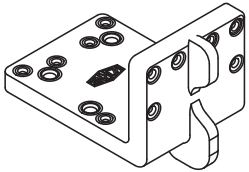
Gizli Menteşe

	Ürün Kodu	Ürün Adı
A	V.5829.0114	GM 24' lük Montaj Şablonu
B	V.5829.0214	GM 30' luk Montaj Şablonu

A



B



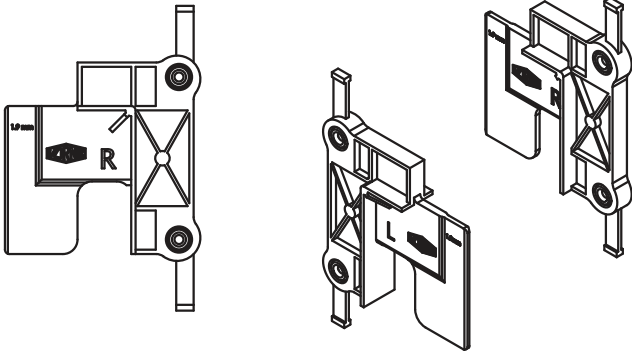


Montaj Şablonları

Alüminyum Sistem (Euro Kanal)



Ürün Kodu	Ürün Adı
V.5720.0116	Alüminyum Sistem (Euro Kanal) Şablonu

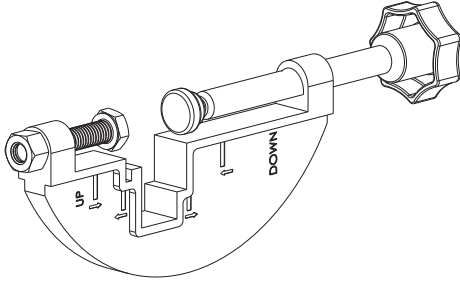


Montaj Şablonları

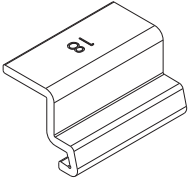
Paralel Devirmeli Sürme

	Ürün Kodu	Ürün Adı
A	V.5008.0602	Vorne Paralel Devirmeli Sürme Alt & Üst Ray Şablonu 20 Bini
B	V.5008.0615	Vorne Paralel Devirmeli Sürme Alt Ray Şablonu 18 Bini
C	V.5008.0715	Vorne Paralel Devirmeli Sürme Üst Ray Şablonu 18 Bini
D	V.5008.0815	Vorne Paralel Devirmeli Sürme Alt Ray Şablonu 20 Bini
E	V.5008.0915	Vorne Paralel Devirmeli Sürme Üst Ray Şablonu 20 Bini

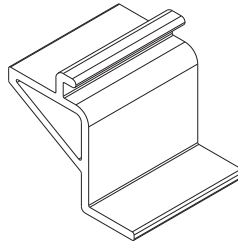
A



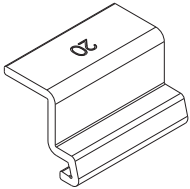
B



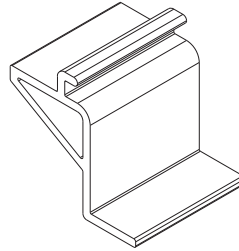
C



D



E

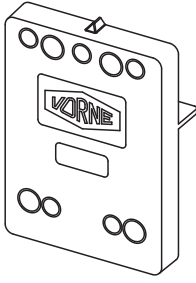


Montaj Şablonları

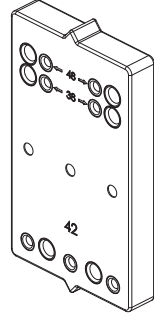
Katlanır Sürme

	Ürün Kodu	Ürün Adı
A ¹	V.5005.0114	VORNE Katlanır Sürme Mentеше Şablonu (18-38)
	V.5005.0414	VORNE Katlanır Sürme Mentеше Şablonu (28-38)
	V.5005.0214	VORNE Katlanır Sürme Mentеше Şablonu (28-48)
A ²	V.5005.0400	VORNE Katlanır Sürme Mentеше Şablonu (42/38-48)
	V.5005.0700	VORNE Katlanır Sürme Mentеше Şablonu (18/28-44)
	V.5005.0800	VORNE Katlanır Sürme Mentеше Şablonu (18/38-42)
	V.5005.0900	VORNE HOK Katlanır Sürme Mentеше Şablonu (18/38-42)
B ¹	V.5005.0014	VORNE Katlanır Sürme Araba Şablonu
	V.5005.0500	VORNE Alçak Eşik Katlanır Sürme Araba Şablonu
B ²	V.5005.0300	VORNE Katlanır Sürme Ray Şablonu 20 Bini
	V.5005.0600	VORNE Katlanır Sürme Ray Şablonu 18 Bini

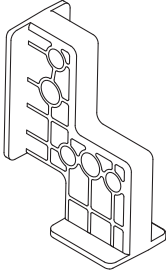
A¹



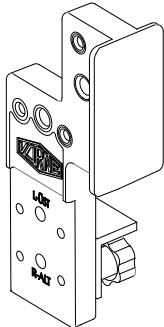
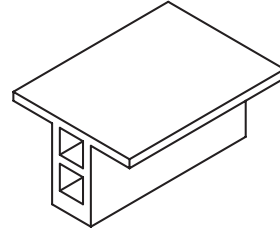
A²



B¹



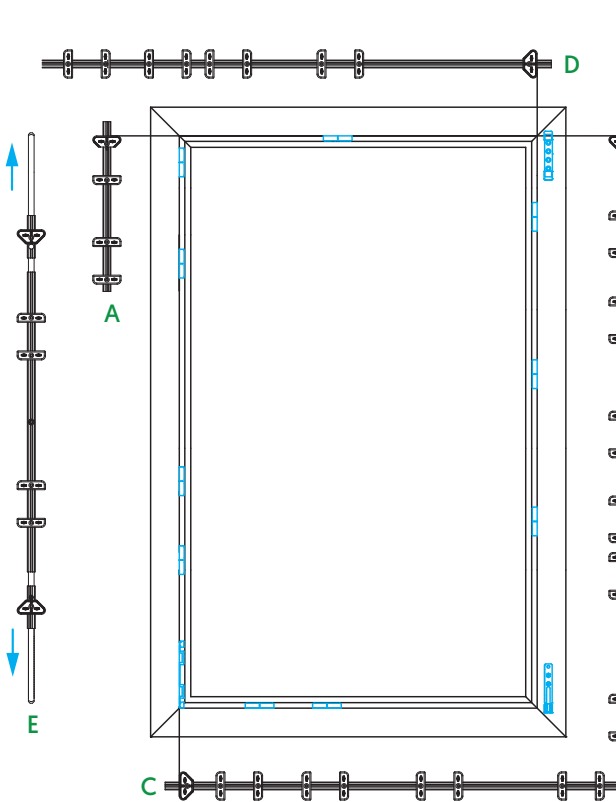
B²



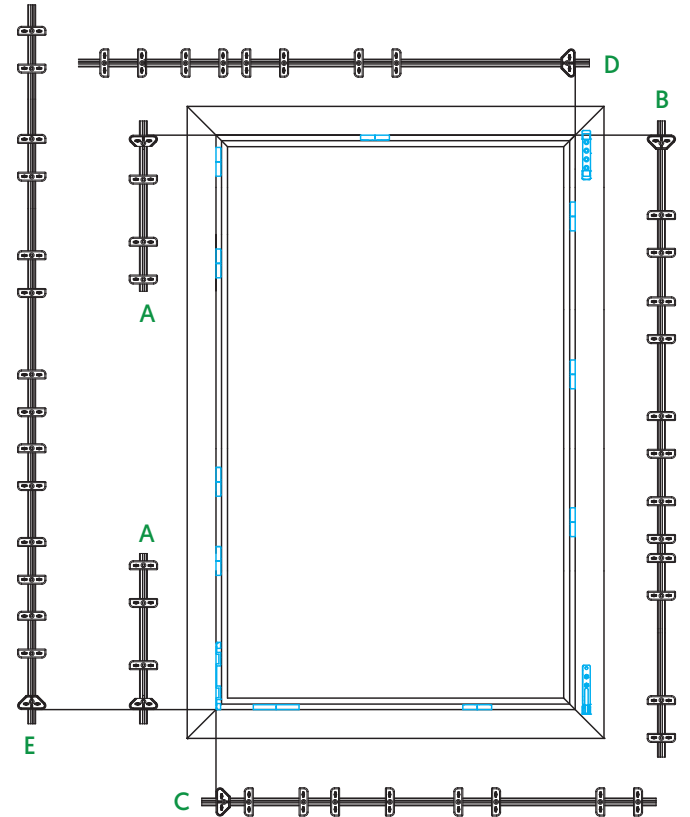
Karşılık Şablonları

	Ürün Kodu	Ürün Adı
A	V.5001.0103	Köşe Bağlantı
	V.5002.0103	YDK ve GHK Karşılık Şablonu
B	V.5401.0103	Orta Kilitleme (Dikey) 800-2200
	V.5404.0103	Orta Kilitleme Güvenlikli (Dikey) 1900-2200
C	V.5402.0103	Orta Kilitleme (Yatay) 800-1700
	V.5403.0103	Orta Kilitleme Güvenlikli (yatay) 800-1700
D	V.5301.0103	ÇA Makas 600-1600
E	V.5101.0103	Kol Yeri Ortada İspanyolet 700-1400
	V.5102.0103	Kol Yeri Ortada İspanyolet 1200-2200
	V.5106.0103	KYO İspanyolet Karşılık Şablonu (2400)
	V.5201.0103	Kol Yeri Sabit İspanyolet 480-2350
	V.5103.0103	KYO İspanyolet Tek Açılım Alt/Üst Kilitlemeli Karşılık Şablonu (700-1400)
	V.5104.0103	KYO İspanyolet Tek Açılım Alt/Üst Kilitlemeli Karşılık Şablonu (1200-2200)
	V.5009.0100	Orta Baskı Şablonu
	V.5009.0203	Orta Baskı Şablonu (1000-2200)
	V.5501.0103	Kesilebilir KSP-35 Karşılık Şablonu (1950-2200)
	V.5502.0103	Kesilebilir KSP-25 Karşılık Şablonu (1950-2200)
	V.5011.0102	Sürme İspanyolet Karşılık Şablonu Ø4,5

Kol Yeri Ortada

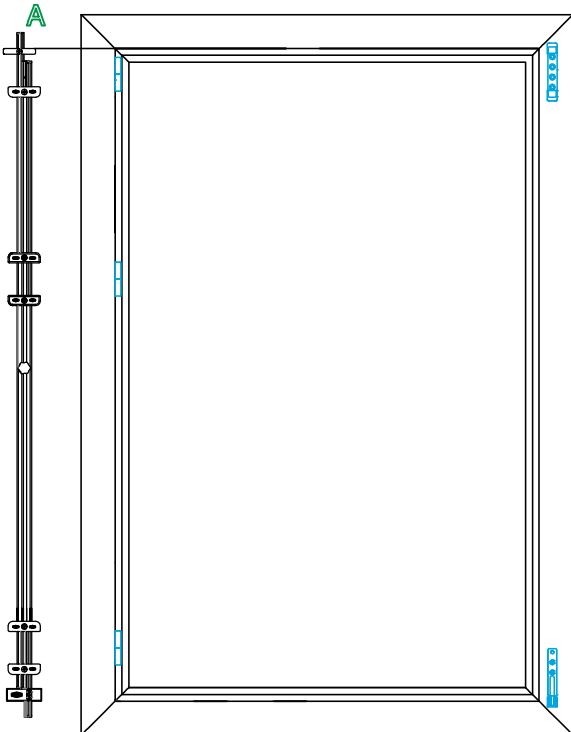


Kol Yeri Sabit



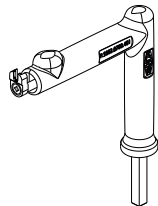
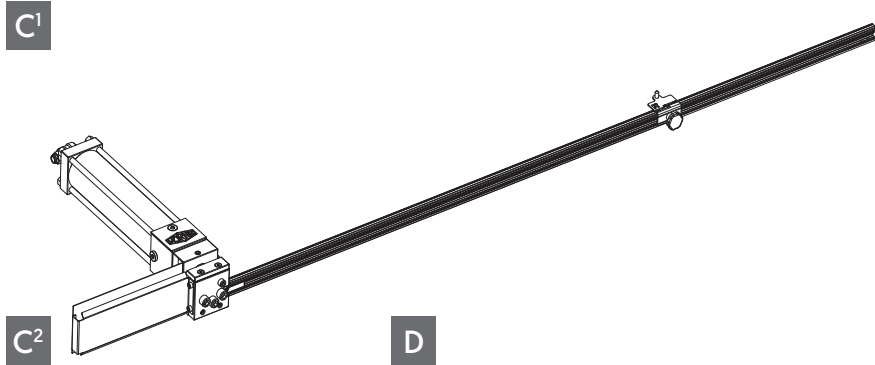
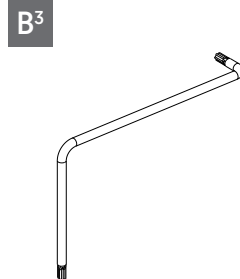
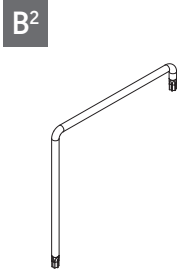
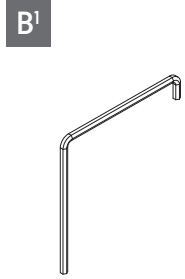
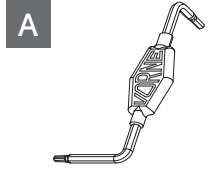
Tek Açılım Sistemi Karşılık Şablonları

Ürün kodu	Ürün adı	İspanyolet kodu
V.5110.0103	Tek Açılım İspanyolet Karşılık Şablonu	V.0102.0102
V.5110.0203	Tek Açılım İspanyolet Karşılık Şablonu	V.0102.0202
V.5110.0303	Tek Açılım İspanyolet Karşılık Şablonu	V.0102.0302
V.5110.0403	Tek Açılım İspanyolet Karşılık Şablonu	V.0102.0402
V.5110.0503	Tek Açılım İspanyolet Karşılık Şablonu	V.0102.0502
V.5110.0603	Tek Açılım İspanyolet Karşılık Şablonu	V.0102.0602
V.5110.0703	Tek Açılım İspanyolet Karşılık Şablonu	V.0102.0702
V.5110.0903	Tek Açılım İspanyolet Karşılık Şablonu	V.0102.0902
V.5110.1103	Tek Açılım İspanyolet Karşılık Şablonu	V.0102.1102
V.5110.1203	Tek Açılım İspanyolet Karşılık Şablonu	V.0102.1202
V.5110.1303	Tek Açılım İspanyolet Karşılık Şablonu	V.0102.1302



Montaj Yardımcı Elemanları

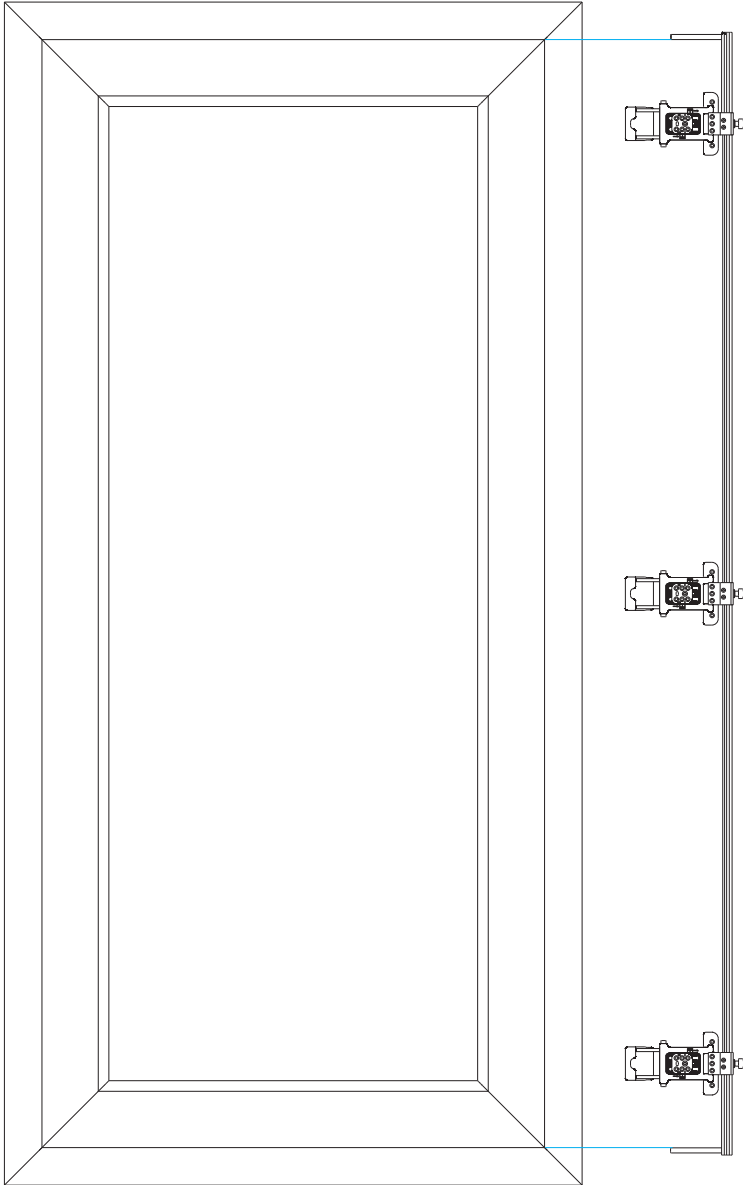
	Ürün Kodu	Ürün Adı
A	V.5002.0514	Vorne Alyan Anahtarı (4mm- T25 Torqs)
B ¹	V.5002.0902	Alyan Anahtarı
B ²	V.5002.1002	Alyan Anahtarı (T25 Torqs)
B ³	V.5002.1102	Alyan Anahtarı (T20)
B ⁴	V.5002.1202	Alyan Anahtarı (T25 Torqs)
C ¹	V.5002.0800	Vorne Pnömatik İspanyolet Kesme Presi
C ²	V.5002.0300	İspanyolet Kesme Makası
D	V.5002.0700	Pim Çıkarma Aparatı



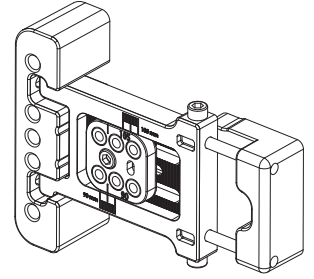
3D Mentefe Şablonları

	Ürün Kodu	Ürün Adı
A	V.5006.0103	Vorne 130 kg Ayarlı Kapı Mentefe Şablonu (2200)
B	V.5006.0114	Vorne 130 kg Ayarlı Kapı Mentefe Şablonu
C	V.5006.0214	Vorne 120 kg & 160 kg Ayarlı Kapı Mentefe Şablonu

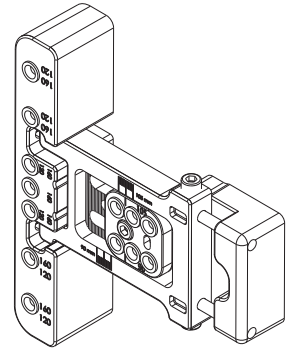
A



B



C

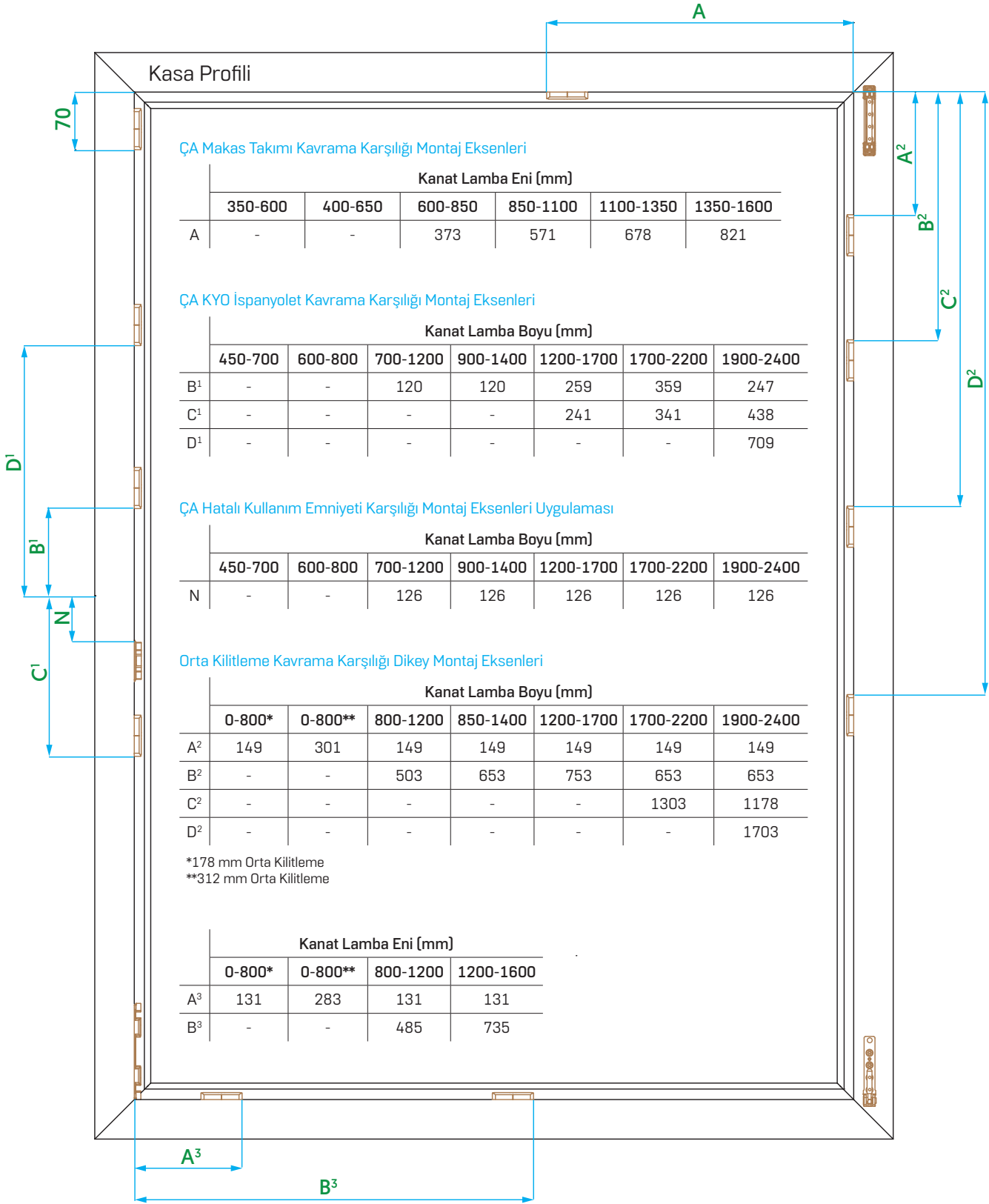


Genel Bilgiler

Karşılık Montaj Uygulaması

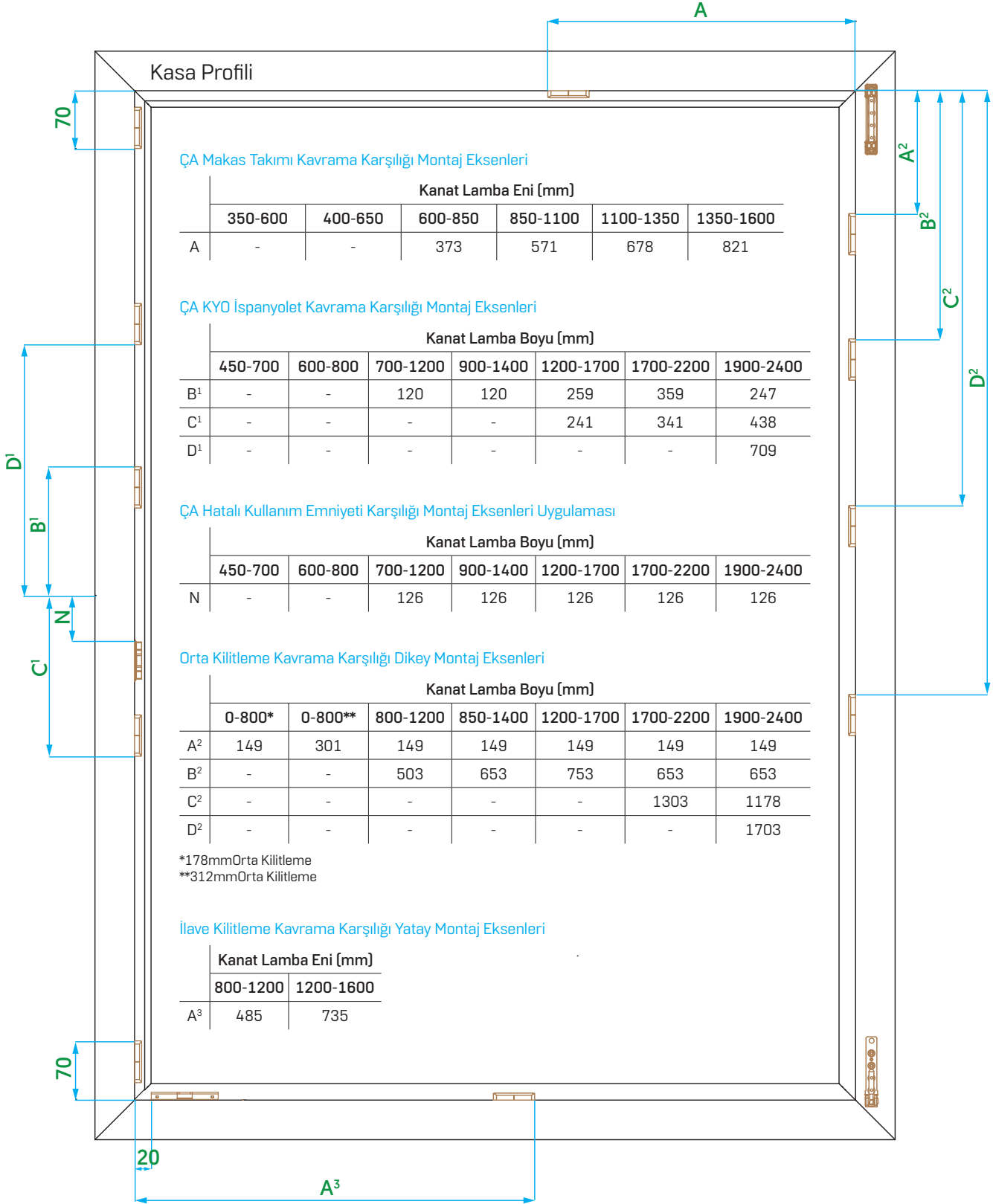


Kol Yeri Ortada Dikey Devirmeli Karşılık Uygulamaları



Karşılık Montaj Uygulaması

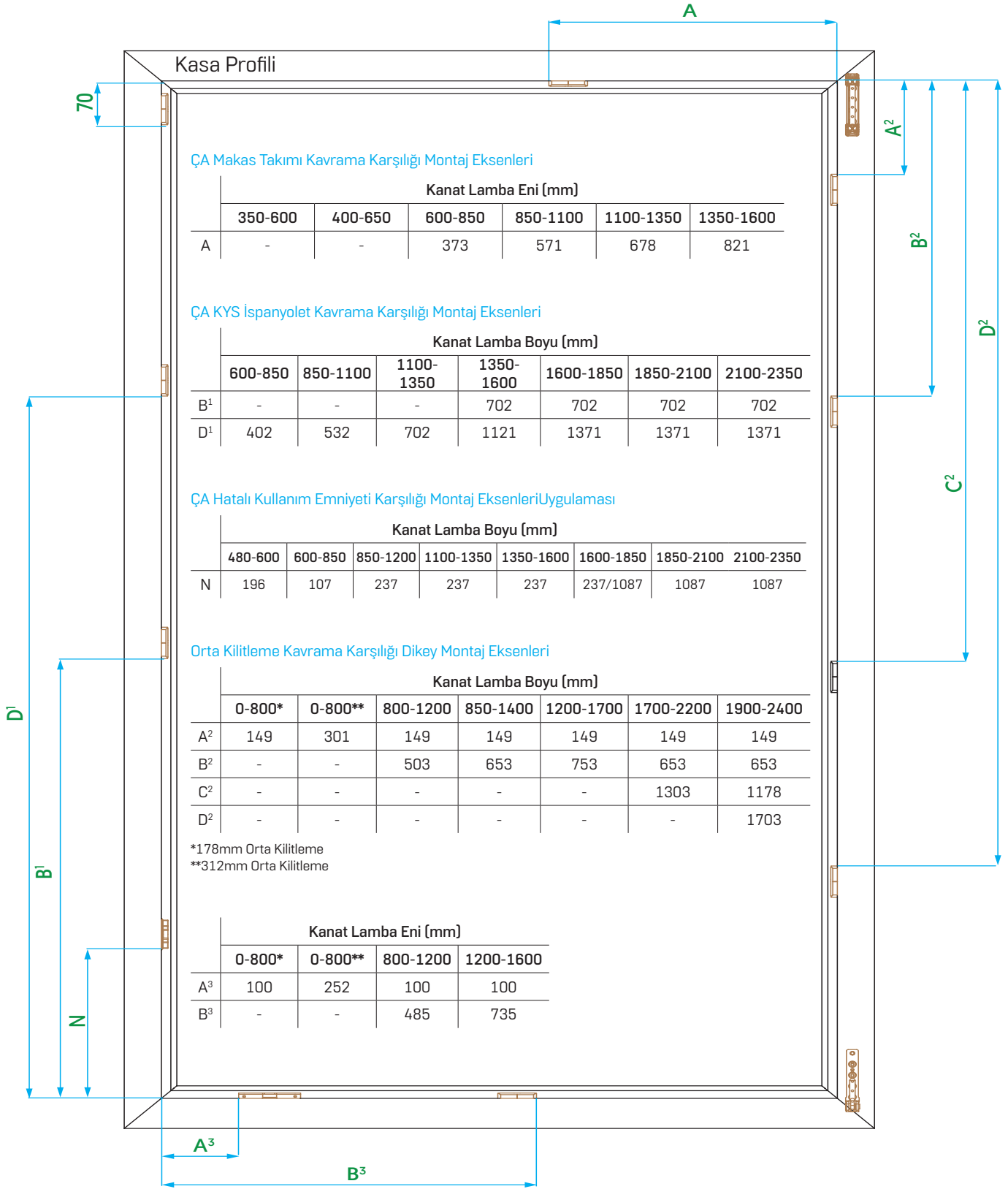
Kol Yeri Ortada Yatay Devirmeli Karşılık Uygulamaları



Karşılık Montaj Uygulaması

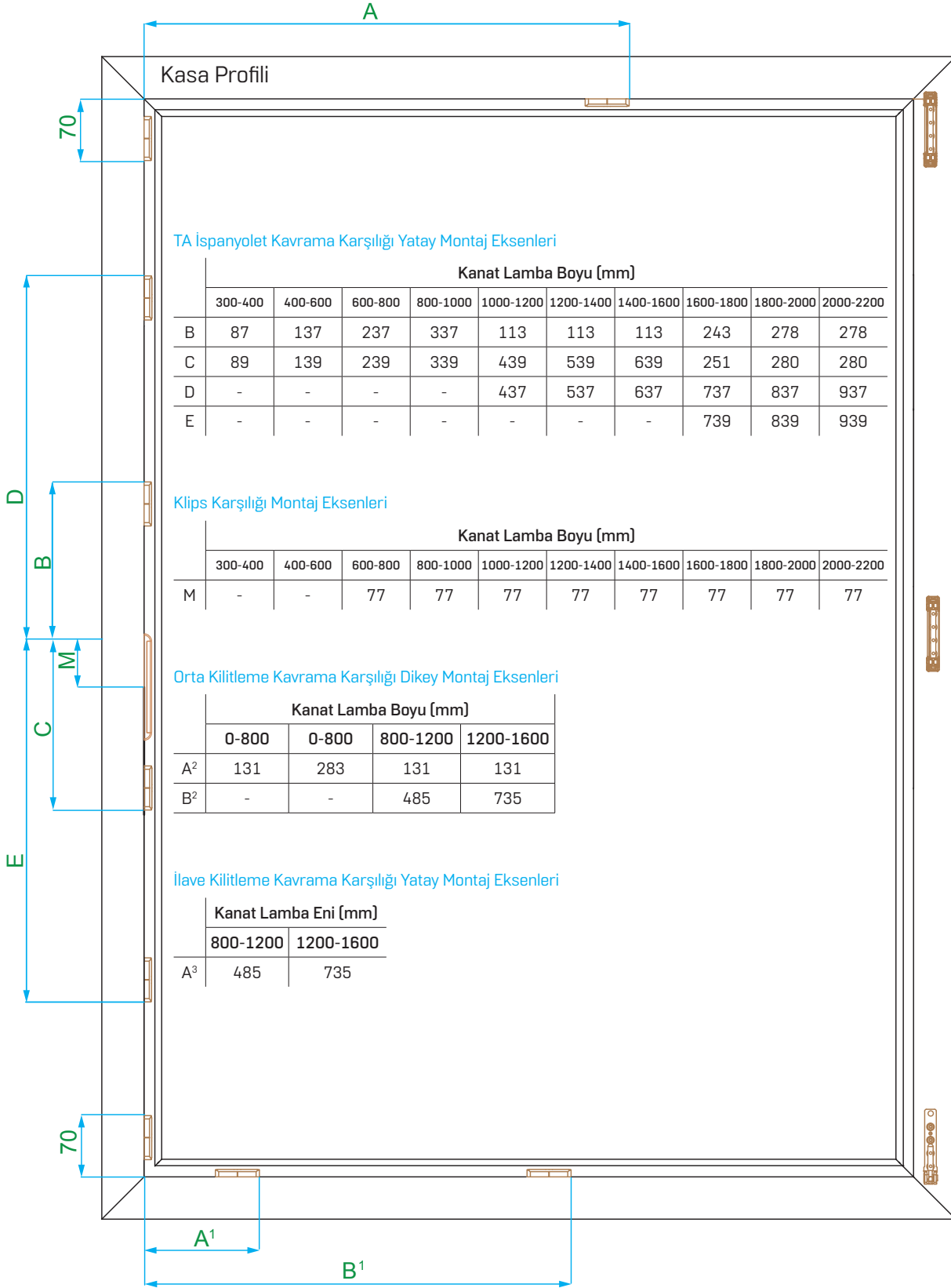


Kol Yeri Sabit Yatay Devirmeli Karşılık Uygulamaları



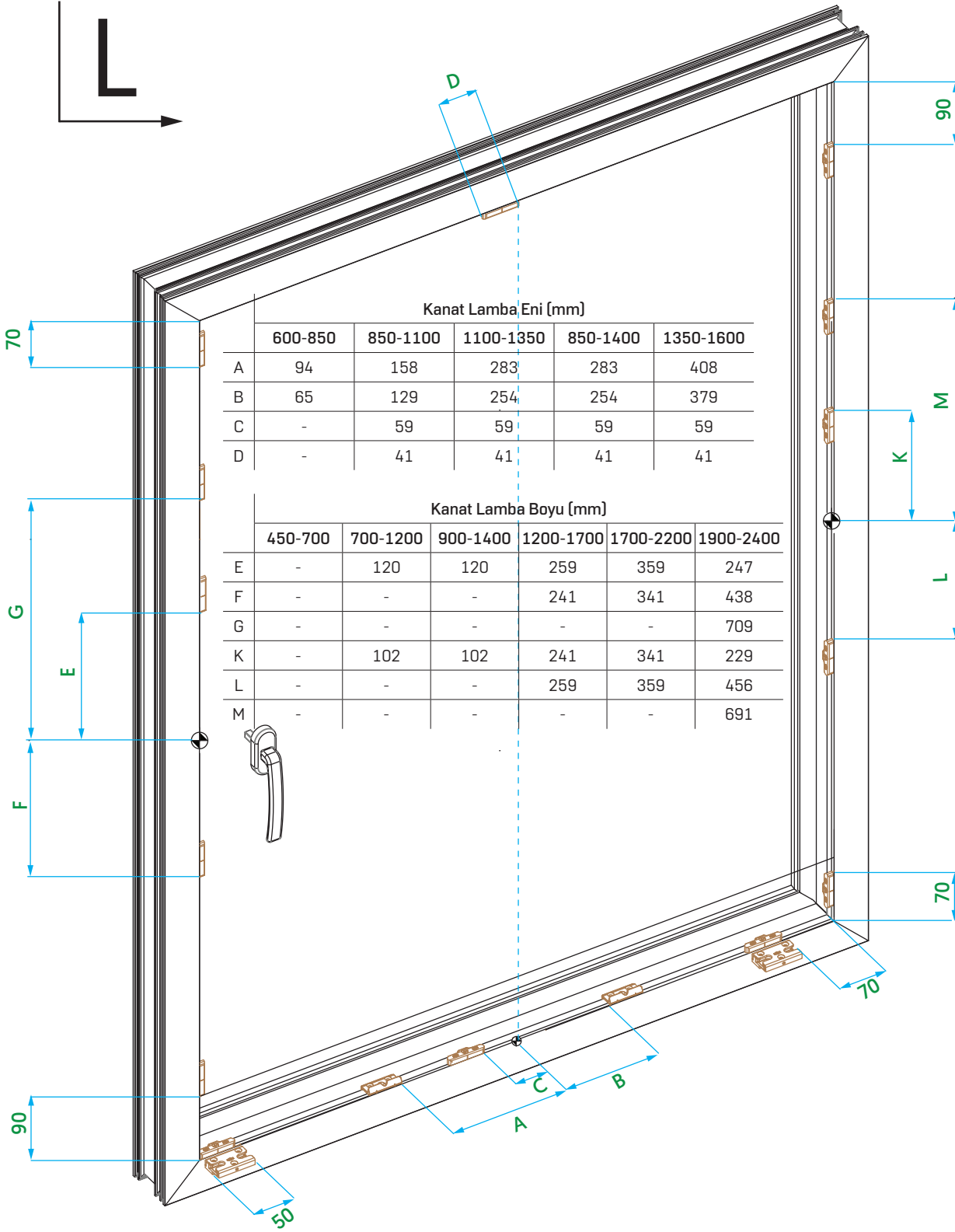
Karşılık Montaj Uygulaması

Tek Açılım Uygulamaları



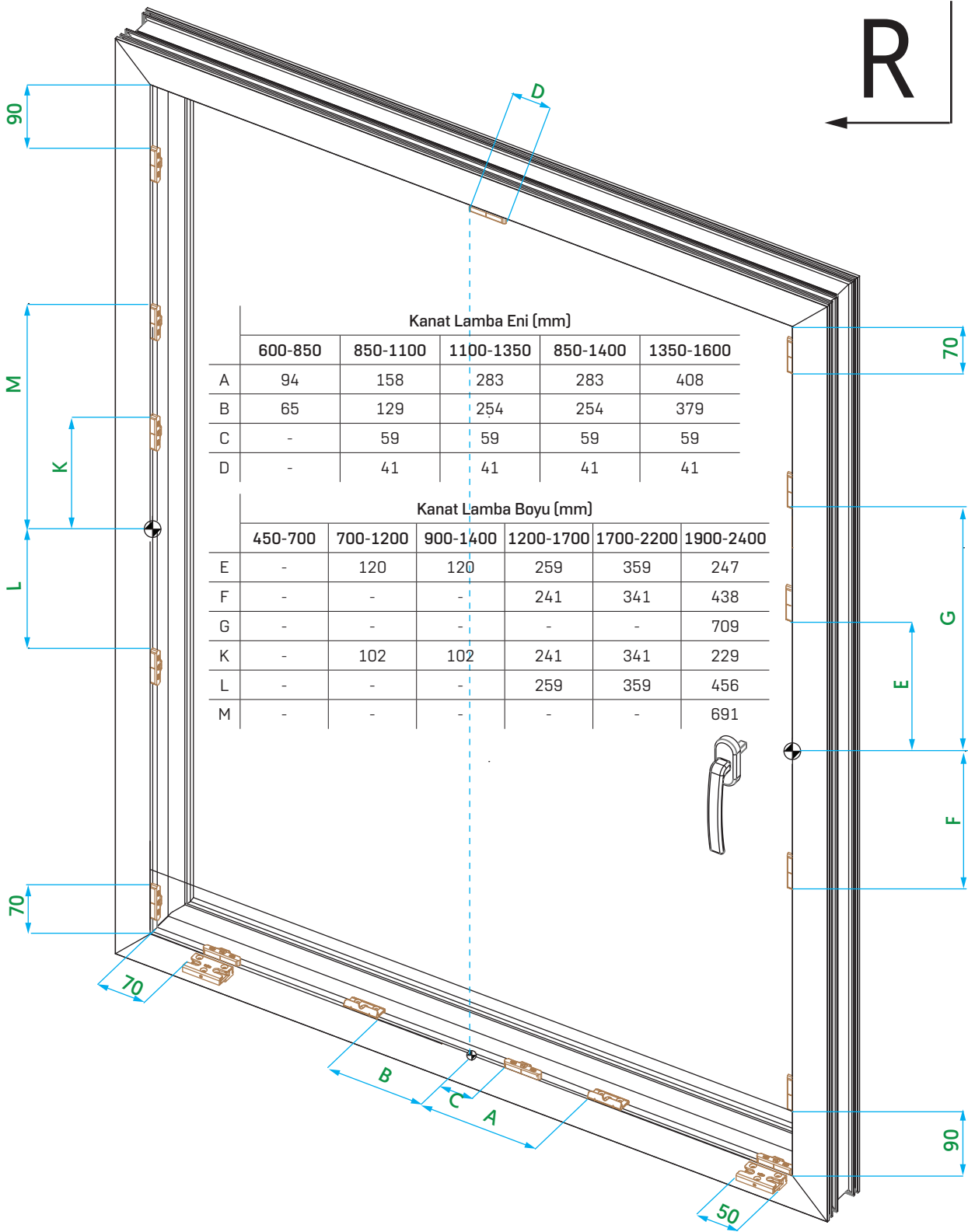
Karşılık Montaj Uygulaması

Paralel Sürme Karşılık Uygulamaları / Sol



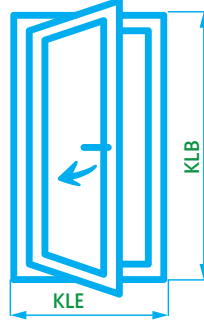
Karşılık Montaj Uygulaması

Paralel Sürme Karşılık Uygulamaları / Sağ



Diyagram

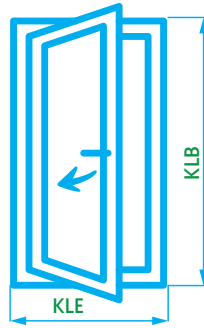
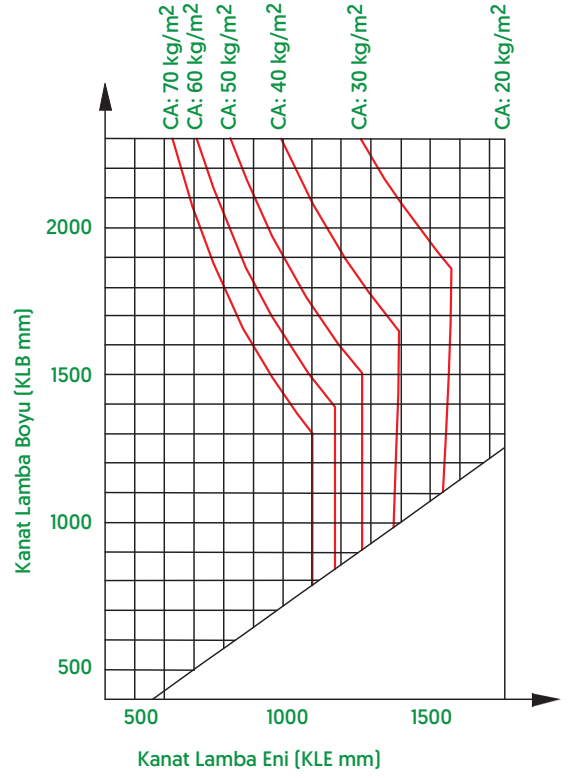
Tek Açılım Sistemi



maks. Kanat Ağırlığı 100 kg

1m² yüzey alanına sahip 1mm kalınlıktaki cam ağırlığı 2,5 kg'dır.

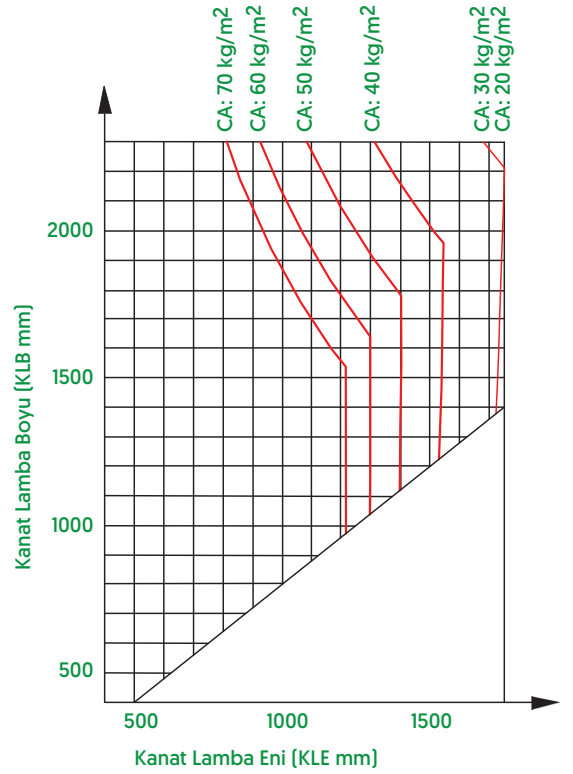
CA = Cam Kalınlığı



maks. Kanat Ağırlığı 130 kg

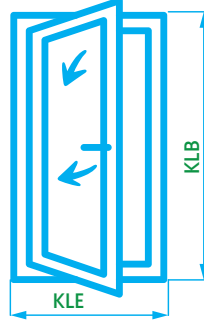
1m² yüzey alanına sahip 1mm kalınlıktaki cam ağırlığı 2,5 kg'dır.

CA = Cam Kalınlığı



Diyagram

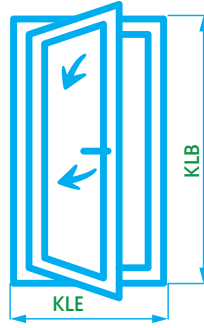
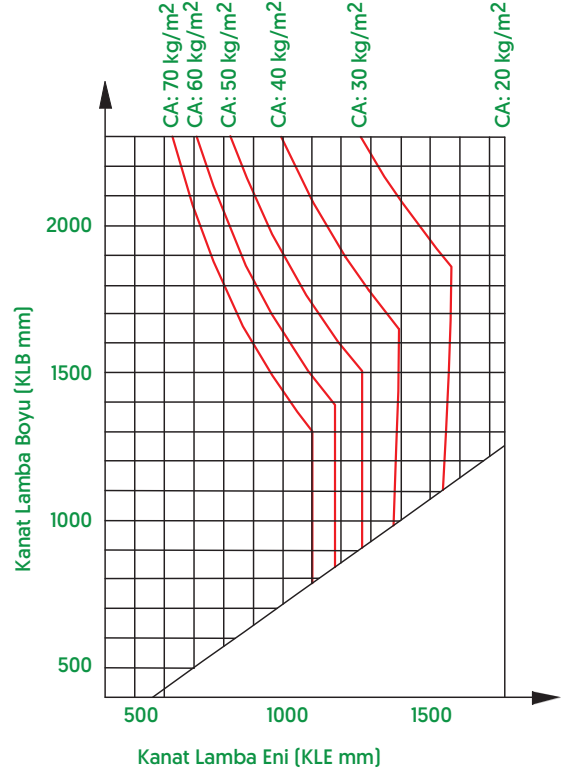
Çift Açılım Sistemi



maks. Kanat Ağırlığı 100 kg

1m² yüzey alanına sahip 1mm kalınlıktaki cam ağırlığı 2,5 kg'dır.

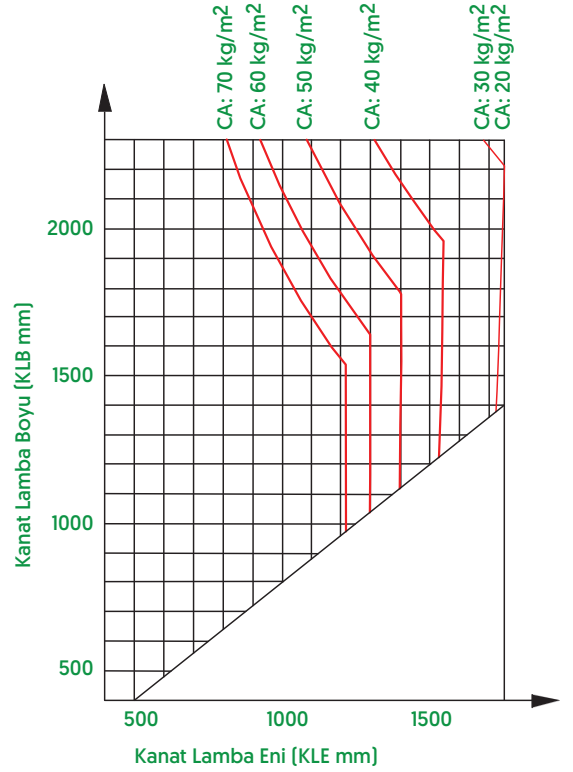
CA = Cam Kalınlığı



maks. Kanat Ağırlığı 130 kg

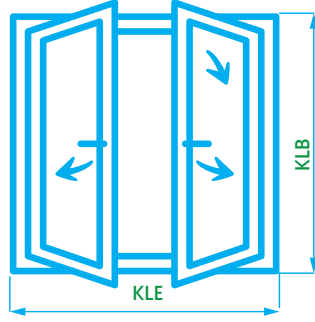
1m² yüzey alanına sahip 1mm kalınlıktaki cam ağırlığı 2,5 kg'dır.

CA = Cam Kalınlığı



Diyagram

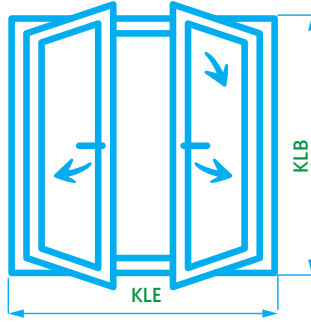
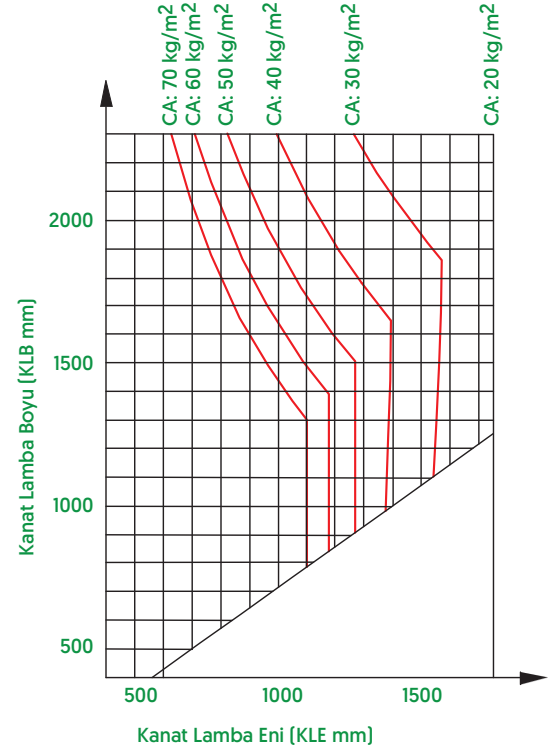
Çift Kanat Sistemi



maks. Kanat Ağırlığı 100 kg

1m² yüzey alanına sahip 1mm kalınlıktaki cam ağırlığı 2,5 kg'dır.

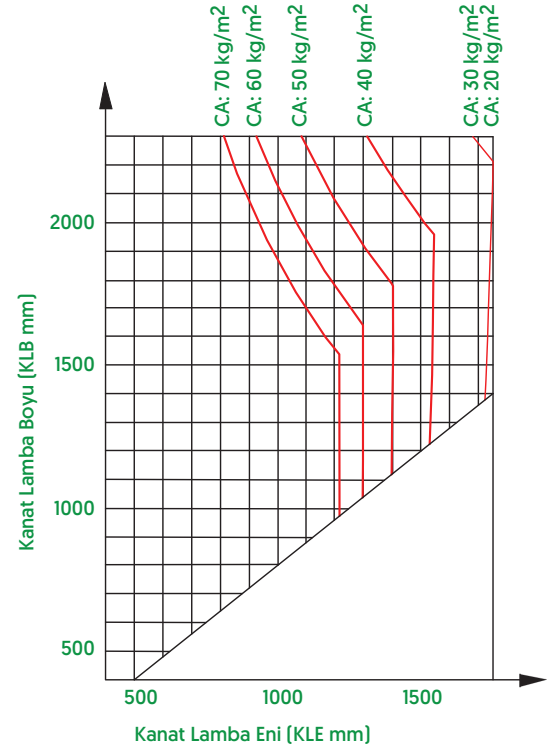
CA = Cam Kalınlığı



maks. Kanat Ağırlığı 130 kg

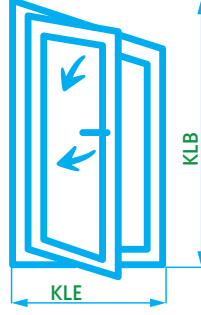
1m² yüzey alanına sahip 1mm kalınlıktaki cam ağırlığı 2,5 kg'dır.

CA = Cam Kalınlığı



Diyagram

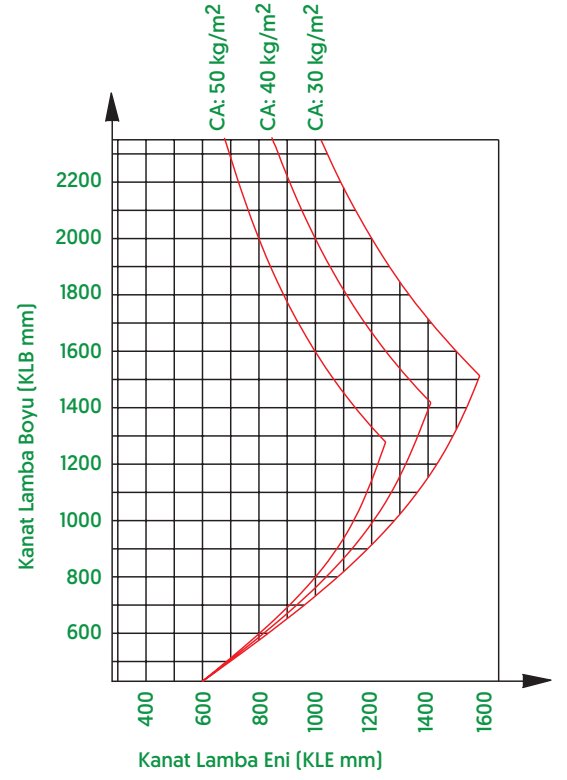
Açılı Pencere



maks. Kanat Ağırlığı 80 kg

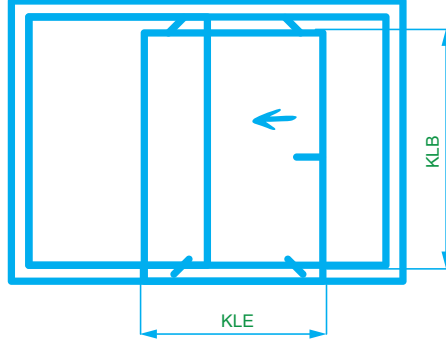
1m² yüzey alanına sahip 1mm kalınlıktaki cam ağırlığı 2,5 kg'dır.

CA = Cam Kalınlığı



Diyagram

Paralel Devirmeli Sürme Sistemi

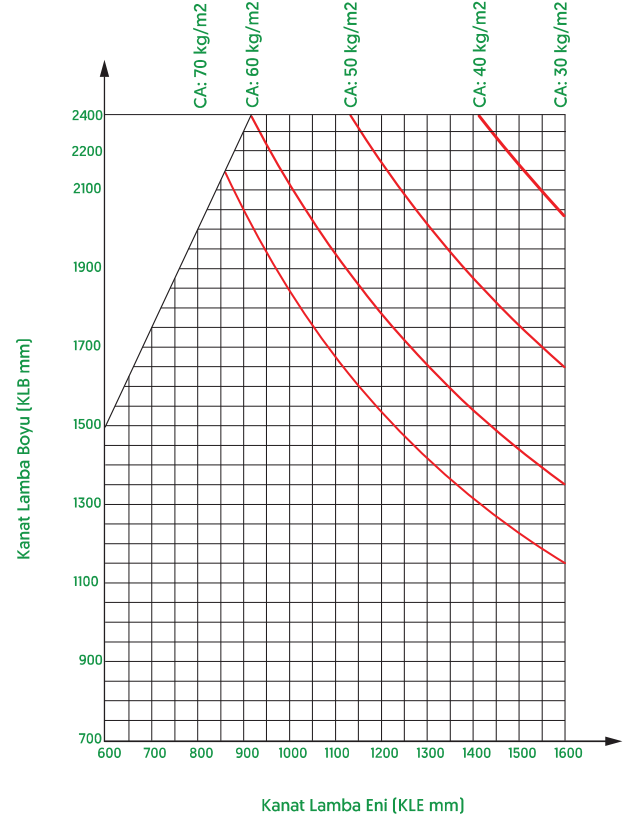


maks. Kanat Ağırlığı 130 kg

1m² yüzey alanına sahip 1mm kalınlıktaki cam ağırlığı 2,5 kg'dır.

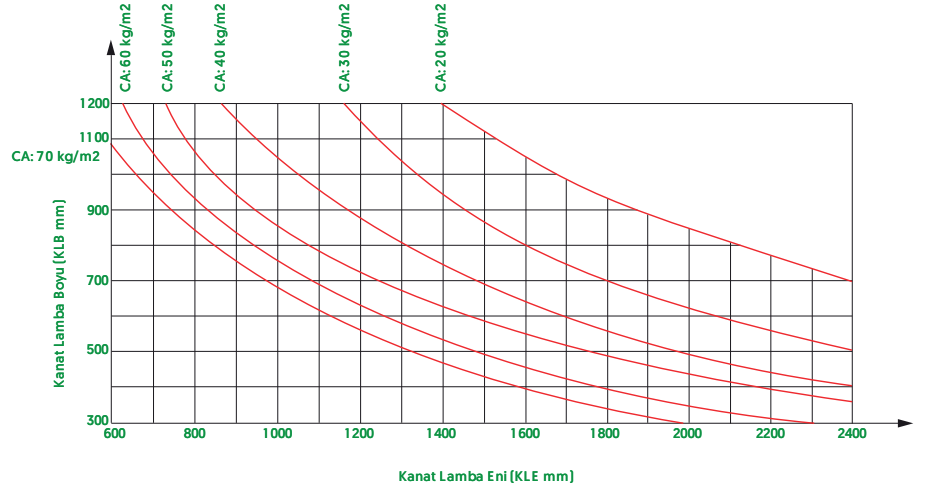
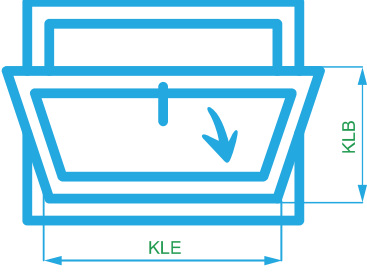
CA = Cam Kalınlığı

$KLE / KLB = 1,66$



Diyagram

Vasistas Pencere Sistemi



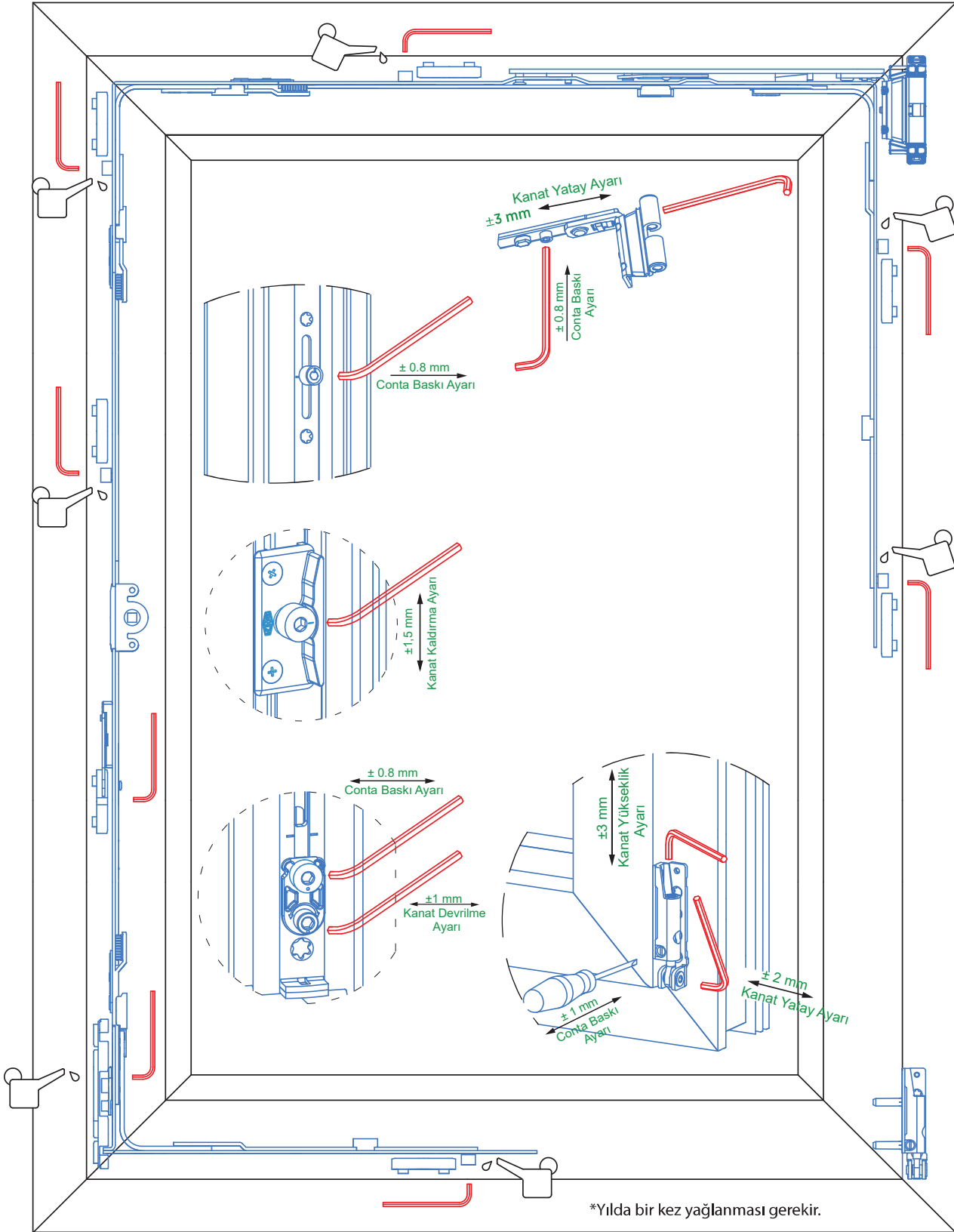
maks. Kanat Ağırlığı 50 kg

1m² yüzey alanına sahip 1mm kalınlıktaki cam ağırlığı 2,5 kg'dır.

CA = Cam Kalınlığı

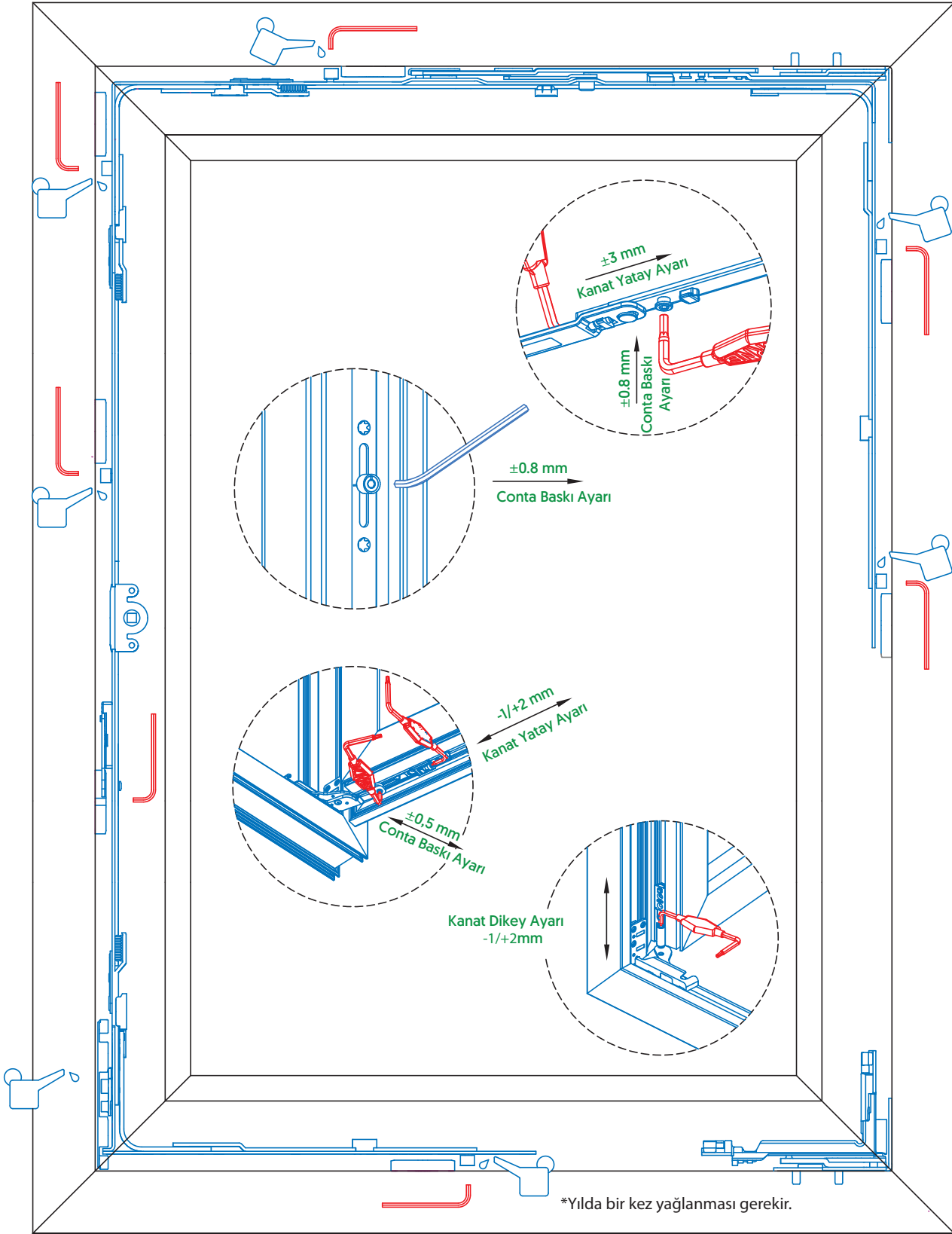
Bakım & Ayarlar

Çift Açılım Sistemi



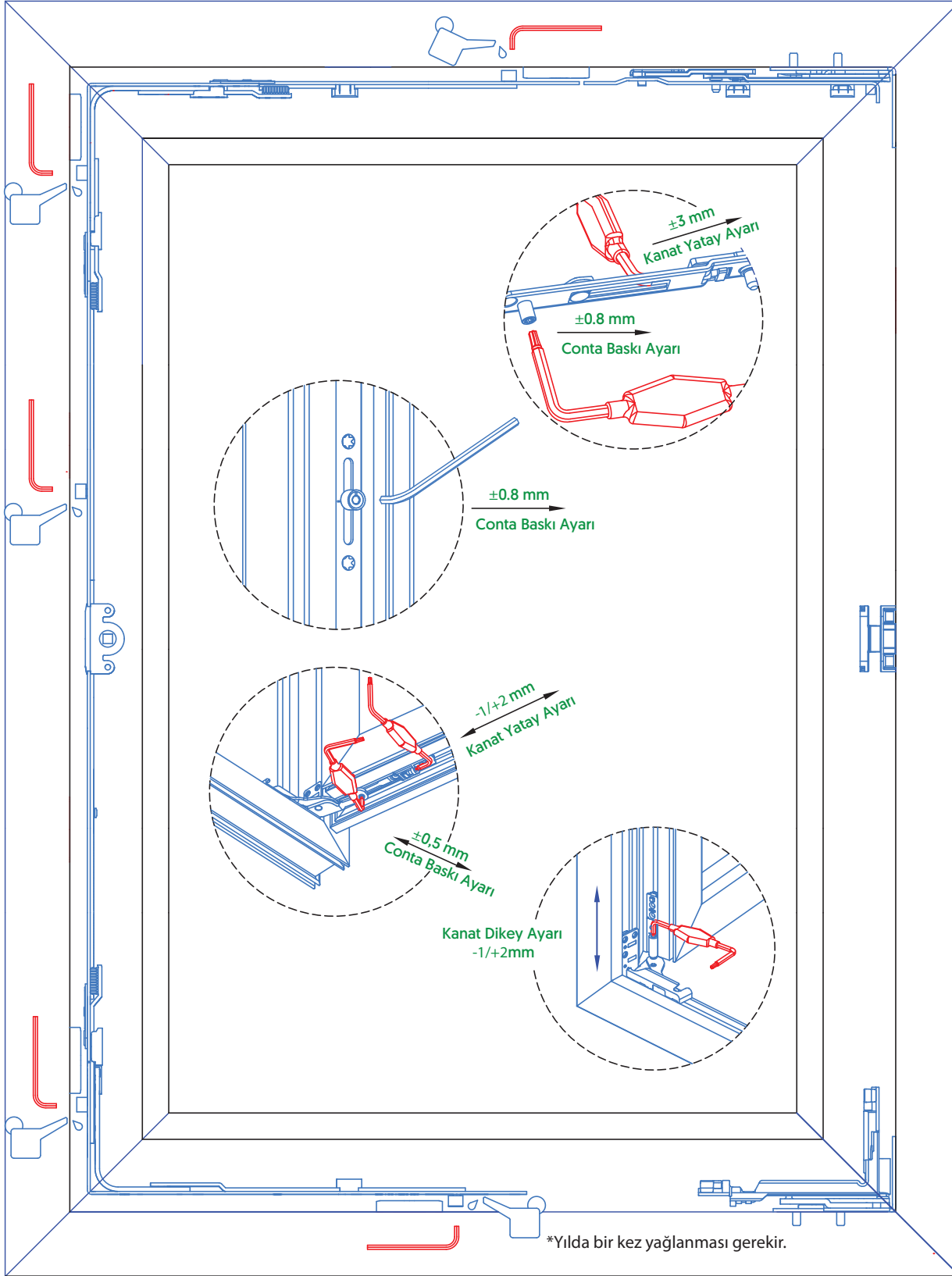
Bakım & Ayarlar

Gizli Menteşe Çift Açılım Sistemi



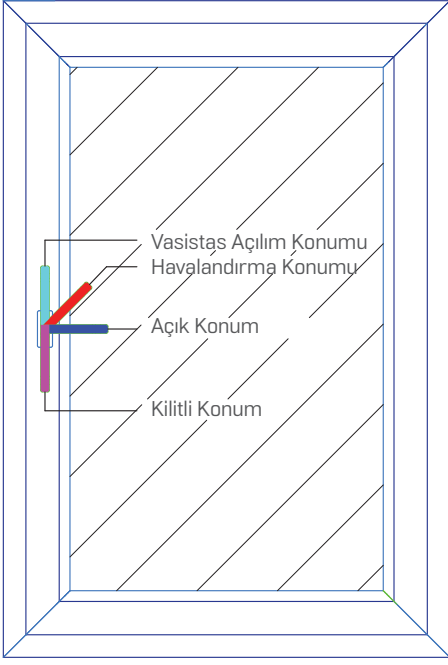
Bakım & Ayarlar

Gizli Menteşe Tek Açılım Sistemi



Montaj Uygulamaları

Kol Hareketleri



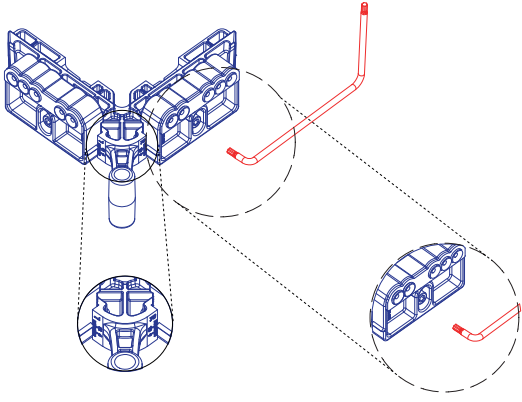
Kol Hareketleri

Vorne Çift Açılım Sisteminde açık ve vasistas konumda kolun hatalı kullanımını engelleyen elemanlar mevcuttur. Hareketi engellenmiş olan kolun zorlanmaması gerekir.

Havalandırma konumunun sağlanabilmesi için sekiz kademeli kol, Havalandırma karşılığı ve buna uygun köşe bağlantısının kullanılması gerekmektedir.

Montaj Uygulamaları

Şablon Kullanımı

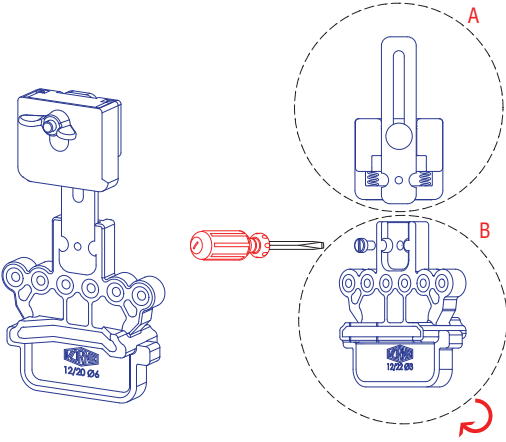


Kanat Alt Mentеше Şablonu
12/20-22 Ø3 ya da 12/18-20-22 Ø6

Kanat alt mentеше şablonu 13mm ayarlı olarak sevk edilir. Eğer kullanılan profil 9mm ise şekilde görüldüğü gibi 4 alyan anahtar ile vida gevşetilir ve hareketli olan parçanın konumu değiştirilerek gerekli işlem yapılır.

9 ve 13mm konumları dışında ayrıca artı ve eksi yönde olmak üzere 2mm ayar imkanı sağlamaktadır.

Kanat alt mentешenin montajını sağlayan 'Kanat alt mentеше şablonu' 12/20-22 Ø3 veya 12/18-20-22 Ø6 için iki ayrı tipte üretilmektedir. Bununla birlikte kanat şablonu 18,20 ve 22 bini profile herhangi bir ayar gerektirmeksizin kullanıma uygundur.

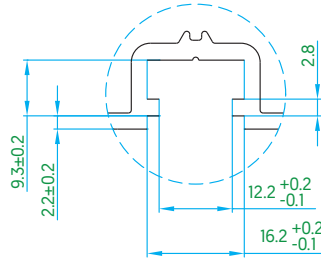
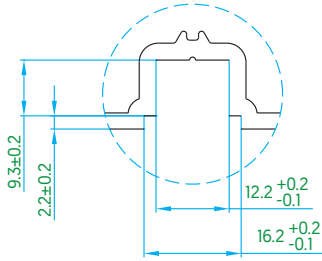
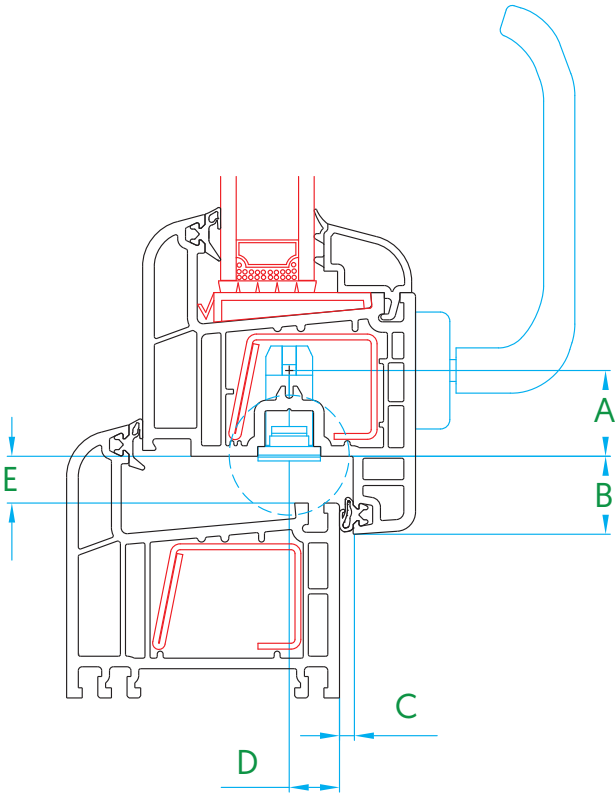


Kasa Mentеше Şablonu
12/20-22 Ø3 ya da 12/18-20-22 Ø6

Kasa mentеше şablonu 20 bini mesafesi ayarlı olarak sevk edilir. Eğer kullanılan profil 18 veya 22 bini ise şekilde görüldüğü gibi M5 sabitleme vidası sökülür. A parçası sabit kalacak şekilde B parçası 180° döndürülerek M5 sabitleme vidası tekrar montajlanır.

Montaj Uygulamaları

PVC Profil Kesit Bilgileri



Şekilde görülen conta baskısı yüksekliğinin [C] 3-3.5 mm aralığında olması gerekmektedir. 3.5 mm'den yüksek olması durumunda sistemin çalışması zorlaşır.

Profil ölçülerine göre kilitleme eksenini değişiklik göstermektedir. Seçilen menteşe tipinin 9 veya 13 mm [D] profile uyumlu olması gerekir. Aksi durumlarda sistemin çalışmasında problemler yaşanabilir.

Kasa ve kanat arasında olması gereken çalışma boşluğu 12mm dir [E]. Dar olması durumunda monte edilen aksesuarın çalışmasında problemler yaşanabilir. Geniş olması halinde kilitleme sorunları yaşanabilir.

A	Kol Eksenini	7.5 - 15.5 mm
B	Kanat Bini Genişliği	18 - 20 - 22 mm
C	Conta Baskı Yüksekliği	3 - 3.5 mm
D	Kilitleme Eksenini	9 - 13 mm
E	Çalışma Boşluğu	12 mm

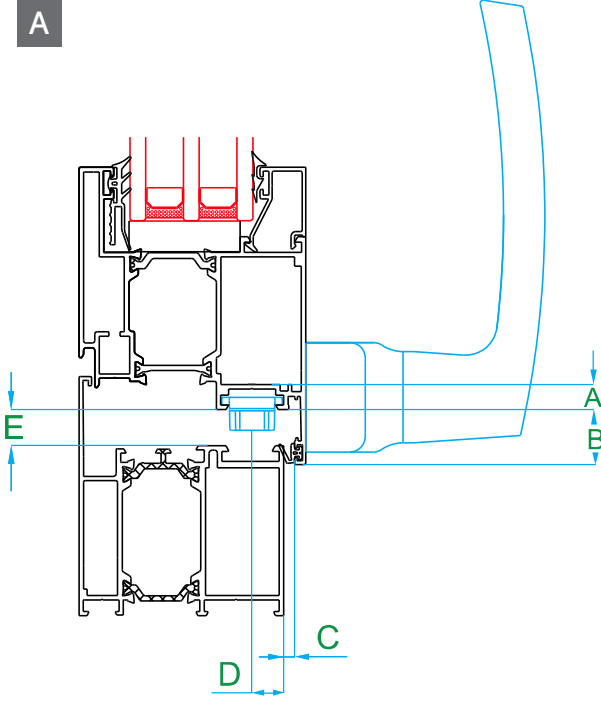
Montaj Uygulamaları

Alüminyum Profil Kesit Bilgileri



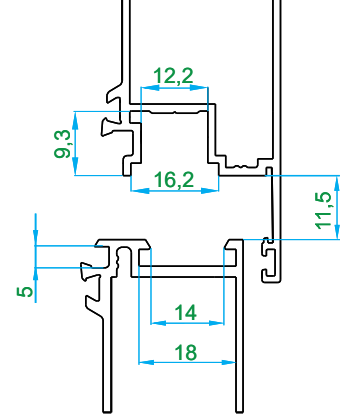
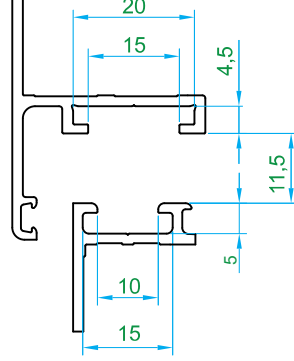
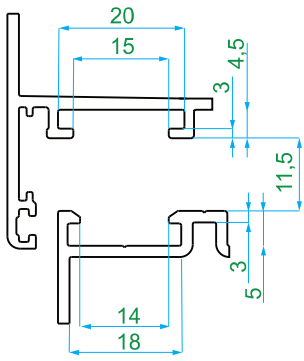
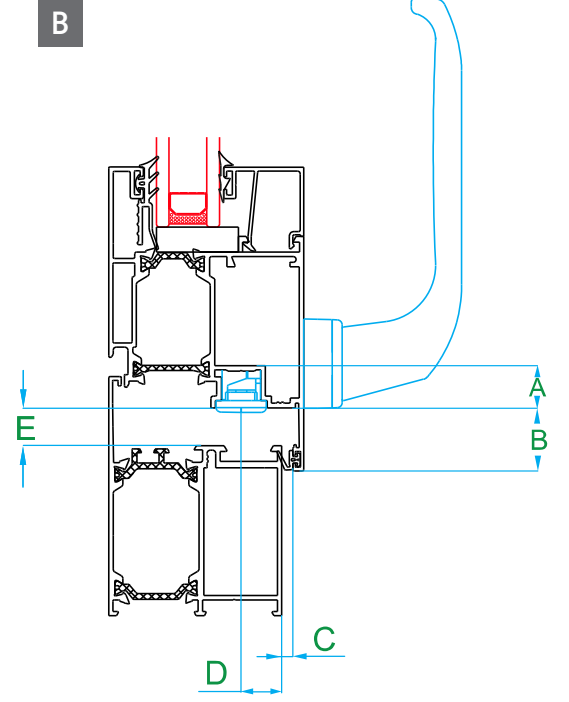
Alüminyum Euro Kanal

A



Alüminyum PVC Kanal [16mm]

B



A	Kol Ekseni	18 - 20 mm
B	Kanat Bini Genişliği	18 - 20 mm
C	Conta Baskı Yüksekliği	3 - 3.5 mm
D	Kilitleme Ekseni	10 mm
E	Çalışma Boşluğu	11.5 - 12 mm

A	Kol Ekseni	7.5 - 15.5 mm
B	Kanat Bini Genişliği	18 - 20 - 22 mm
C	Conta Baskı Yüksekliği	3 - 3.5 mm
D	Kilitleme Ekseni	9 - 13 mm
E	Çalışma Boşluğu	12 mm

Şekilde görülen conta baskısı yüksekliğinin [C] 3 - 3,5 mm aralığında olması gerekmektedir. 3,5 mm'den yüksek olması durumunda sistemin çalışması zorlaşır.

Profil ölçülerine göre kilitleme ekseni değişkenlik göstermektedir. Seçilen menteşe tipinin 9 veya 13 mm [D] profile uyumlu olması gerekir. Aksi durumlarda sistemin çalışmasında problemler yaşanabilir.

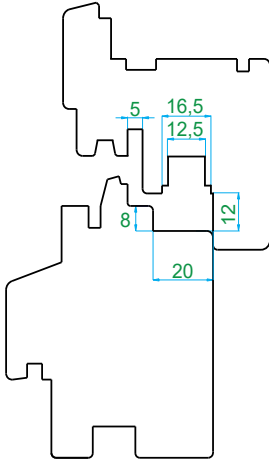
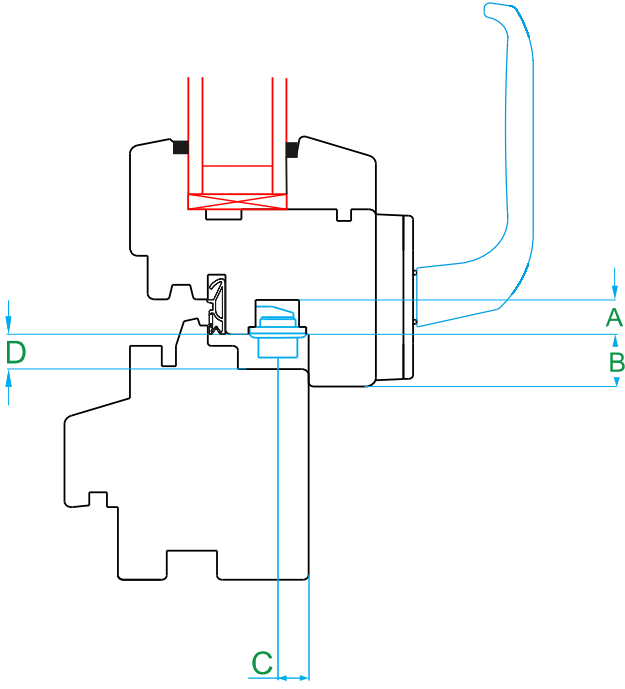
Kasa ve kanat arasında olması gereken çalışma boşluğu 12mm dir [E]. Dar olması durumunda monte edilen aksesuarın çalışmasında problemler yaşanabilir. Geniş olması halinde kilitleme sorunları yaşanabilir.

Montaj Uygulamaları

Ahşap Profil Kesit Bilgileri

Ahşap PVC Kanal Profil

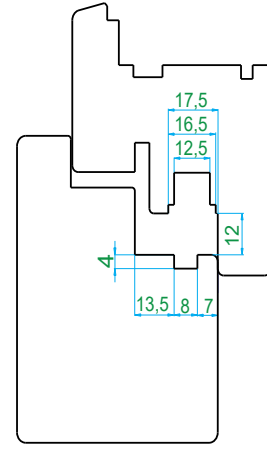
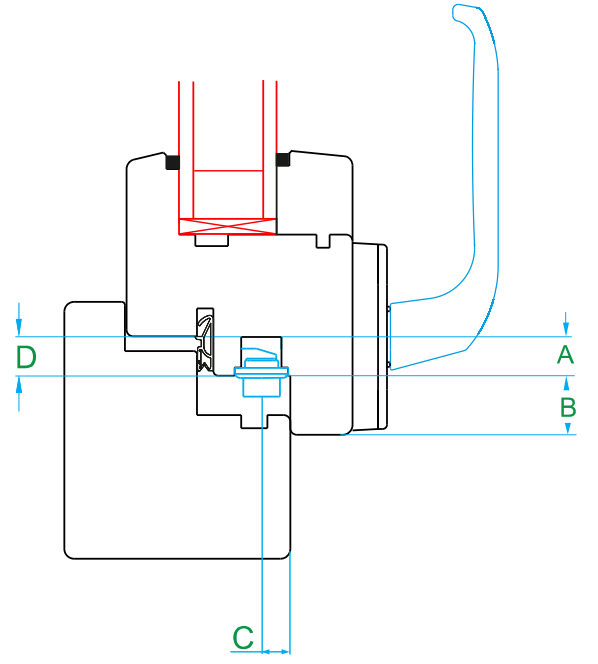
A



A	Kol Ekseni	7.5 - 15.5 mm
B	Kanat Bini Genişliği	18 - 20 - 22 mm
C	Kilitleme Ekseni	9 - 13 mm
D	Çalışma Boşluğu	12 mm

7 / 8 / 4 Kanal Profil

B



A	Kol Ekseni	7.5 - 15.5 mm
B	Kanat Bini Genişliği	18 - 20 - 22 mm
C	Kilitleme Ekseni	9 - 13 mm
D	Çalışma Boşluğu	12 mm

Profil ölçülerine göre kilitleme ekseni değişkenlik göstermektedir. Seçilen menteşe tipinin 9 veya 13 mm [D] profile uyumlu olması gerekir. Aksi durumlarda sistemin çalışmasında problemler yaşanabilir.











Kasa ve kanat arasında olması gereken çalışma boşluğu 12mm dir [E]. Dar olması durumunda monte edilen aksesuarın çalışmasında problemler yaşanabilir. Geniş olması halinde kilitleme sorunları yaşanabilir.

Karşılık Listesi



Karşılık Listesi







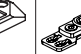
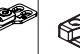


Pencere Grubu (PVC)

Profil	Seri Adı	Eksen	Malzeme										
Adopen	Atlantik	13	PVC	V.2504.0102	V.2202.0102	V.3212.0102	V.3408.0102	V.3603.0102	V.3003.0102	V.3020.0302	V.2701.0102	V.3609.0102	
	Akdeniz			V.2502.0102	V.2201.0102	V.3208.0102	V.3407.0102		V.3002.0102	V.3020.0302	V.2701.0102		
	70mm			V.2504.0102	V.2202.0102	V.3204.0102	V.3403.0102	V.3603.0102	V.3003.0102	V.3020.0302	V.2701.0102	V.3609.0102	
	532 (Wintech)			V.2501.0102	V.2201.0102	V.3208.0102	V.3407.0102	V.3602.0102	V.3002.0102	V.3020.0302	V.2701.0102		
	632 (Wintech)			V.2504.0102	V.2202.0102	V.3212.0102	V.3408.0102	V.3603.0102	V.3003.0102	V.3020.0302	V.2701.0102	V.3609.0102	
642 (Wintech)	V.2504.0102	V.2202.0102	V.3212.0102	V.3403.0102	V.3603.0102	V.3003.0102	V.3020.0302	V.2701.0102	V.3609.0102				
Akansupen	Ekonomik	13	PVC	V.2502.0102	V.2201.0102	V.3208.0102	V.3407.0102	V.3602.0102	V.3002.0102	V.3020.0302	V.2701.0102		
	58mmLux			V.2504.0102	V.2202.0102	V.3212.0102	V.3408.0102	V.3603.0102	V.3003.0102	V.3020.0302	V.2701.0102	V.3609.0102	
Akapen	Süper Vega	13	PVC	V.2502.0102	V.2201.0102	V.3208.0102	V.3407.0102	V.3602.0102	V.3002.0102	V.3020.0302	V.2701.0102		
	Avantaj			V.2502.0102	V.2201.0102	V.3208.0102	V.3407.0102	V.3602.0102	V.3002.0102	V.3020.0302	V.2701.0102		
	Vega			V.2502.0102	V.2201.0102	V.3208.0102	V.3407.0102	V.3602.0102	V.3002.0102	V.3020.0302	V.2701.0102		
Alphacan	System MD	13	PVC	V.2510.0102		V.3215.0102				V.3020.0302			
	System Master			V.2511.0102		V.3216.0102				V.3020.0302			
Alfapen	Armada	9	PVC	V.2601.0102	V.2301.0102	V.3301.0102	V.3501.0102	V.3701.0102	V.3101.0102	V.3020.0302	V.2801.0102		
Aluplast	IDEAL 2000 AD 60	13	PVC	V.2504.0102	V.2202.0102	V.3204.0102	V.3403.0102	V.3603.0102	V.3003.0102	V.3020.0302	V.2701.0102	V.3609.0102	
	IDEAL 4000 AD 70			V.2504.0102	V.2202.0102	V.3210.0102	V.3410.0102	V.3603.0102	V.3003.0102	V.3020.0302	V.2701.0102	V.3609.0102	
	IDEAL 5000 MD 70			V.2504.0102	V.2202.0102	V.3210.0102	V.3410.0102	V.3603.0102	V.3003.0102	V.3020.0302	V.2701.0102	V.3609.0102	
	IDEAL 6000 MD 80			V.2504.0102	V.2202.0102	V.3210.0102	V.3410.0102	V.3603.0102	V.3003.0102	V.3020.0302	V.2701.0102	V.3609.0102	
	IDEAL 7000 AD 80			V.2504.0102	V.2202.0102	V.3210.0102	V.3410.0102	V.3603.0102	V.3003.0102	V.3020.0302	V.2701.0102	V.3609.0102	
Artplast	70mmAD	13	PVC	V.2502.0102	V.2201.0102	V.3208.0102	V.3407.0102	V.3602.0102	V.3002.0102	V.3020.0302	V.2701.0102		
Asaş	6000 Süper	9	PVC	V.2608.0102	V.2308.0102					V.3020.0302			
	5200 Bahar			V.2608.0102	V.2308.0102					V.3020.0302			
	6000 Hayat			V.2608.0102	V.2308.0102					V.3020.0302			
	Maxi Royal	13	V.2502.0102	V.2201.0102	V.3202.0102	V.3402.0102	V.3602.0102	V.3002.0102	V.3020.0302	V.2701.0102		V.3217.0X02	
Maxi Plus	V.2502.0102		V.2201.0102	V.3202.0102	V.3402.0102	V.3602.0102	V.3002.0102	V.3020.0302	V.2701.0102		V.3217.0X02		
Birpen		13	PVC	V.2504.0102	V.2202.0102	V.3204.0102	V.3403.0102	V.3603.0102	V.3003.0102	V.3020.0302	V.2701.0102	V.3609.0102	
Blick		9	PVC	V.2603.0102	V.2303.0102			V.3703.0102	V.3103.0102	V.3020.0302	V.2801.0102	V.3609.0102	
Brügman AD/MD	73mm	13	PVC	V.2504.0102	V.2303.0102	V.3204.0102	V.3403.0102	V.3603.0102	V.3003.0102	V.3020.0302	V.2701.0102	V.3609.0102	
Cankarpen		13	PVC	V.2502.0102	V.2201.0102	V.3208.0102	V.3407.0102	V.3602.0102	V.3002.0102	V.3020.0302	V.2701.0102		
Cortizo		13	PVC	V.2502.0102	V.2201.0102	V.3207.0102	V.3406.0102			V.3020.0302			
Decco	60mm	13	PVC	V.2502.0102	V.2201.0102	V.3202.0102	V.3402.0102	V.3602.0102	V.3002.0102	V.3020.0302	V.2701.0102		
	70mm			V.2502.0102	V.2201.0102	V.3214.0102	V.3413.0102	V.3602.0102	V.3002.0102	V.3020.0302	V.2701.0102		V.3217.0X02
	82mm			V.2502.0102	V.2201.0102	V.3227.0102	V.3413.0102	V.3610.0102	V.3002.0102	V.3020.0302	V.2701.0102		
Dimex	Komfort 6.0	13	PVC	V.2504.0102	V.2202.0102	V.3212.0102	V.3408.0102	V.3603.0102	V.3003.0102	V.3020.0302	V.2701.0102	V.3609.0102	
	Contour 7.0 AD			V.2504.0102	V.2202.0102	V.3212.0102	V.3408.0102	V.3603.0102	V.3003.0102	V.3020.0302	V.2701.0102	V.3609.0102	
	Contour 7.0 MD			V.2504.0102	V.2202.0102	V.3212.0102	V.3408.0102	V.3603.0102	V.3003.0102	V.3020.0302	V.2701.0102	V.3609.0102	
	Elegance 8.0 AD			V.2504.0102	V.2202.0102	V.3212.0102	V.3408.0102	V.3603.0102	V.3003.0102	V.3020.0302	V.2701.0102	V.3609.0102	
	Elegance 8.0 MD			V.2504.0102	V.2202.0102	V.3210.0102	V.3410.0102	V.3603.0102	V.3003.0102	V.3020.0302	V.2701.0102	V.3609.0102	
Dino	58mm	9	PVC	V.2602.0102	V.2302.0102				V.3102.0102	V.3020.0302			
Durupen		13	PVC	V.2504.0102	V.2202.0102	V.3204.0102	V.3403.0102	V.3603.0102	V.3003.0102	V.3020.0302	V.2701.0102	V.3609.0102	
Egepen	Zendow 70	13	PVC	V.2502.0102	V.2201.0102	V.3202.0102	V.3402.0102	V.3602.0102	V.3002.0102	V.3020.0302	V.2701.0102		
	Everest Max			V.2601.0102	V.2301.0102			V.3701.0102	V.3101.0102	V.3020.0302	V.2801.0102		
	Everest 8848	9		V.2601.0102	V.2301.0102			V.3701.0102	V.3101.0102	V.3020.0302	V.2801.0102		
	Everest Image			V.2601.0102	V.2301.0102			V.3701.0102	V.3101.0102	V.3020.0302	V.2801.0102		

Karşılık Listesi

Pencere Grubu (PVC)



Profil	Seri Adı	Eksen	Malzeme										
Enderpen	Klasline 70	13	PVC	V.2502.0102	V.2201.0102	V.3202.0102	V.3402.0102	V.3602.0102	V.3002.0102	V.3020.0302	V.2701.0102	V.3609.0102	V.3217.0X02
	Ultravizyonline			V.2502.0102	V.2201.0102	V.3202.0102	V.3402.0102	V.3602.0102	V.3002.0102	V.3020.0302	V.2701.0102	V.3609.0102	V.3217.0X02
	Vizyonline 62			V.2502.0102	V.2201.0102	V.3202.0102	V.3402.0102	V.3602.0102	V.3002.0102	V.3020.0302	V.2701.0102	V.3609.0102	V.3217.0X02
	Masterline 56			V.2502.0102	V.2201.0102	V.3208.0102	V.3407.0102	V.3602.0102	V.3002.0102	V.3020.0302	V.2701.0102	V.3609.0102	V.3217.0X02
Erpen	Extraline 54	13	PVC	V.2502.0102	V.2201.0102	V.3202.0102	V.3402.0102	V.3602.0102	V.3002.0102	V.3020.0302	V.2701.0102	V.3609.0102	V.3217.0X02
	Smartline 62			V.2502.0102	V.2201.0102	V.3202.0102	V.3402.0102	V.3602.0102	V.3002.0102	V.3020.0302	V.2701.0102	V.3609.0102	V.3217.0X02
	Combiline 72			V.2502.0102	V.2201.0102	V.3202.0102	V.3402.0102	V.3602.0102	V.3002.0102	V.3020.0302	V.2701.0102	V.3609.0102	V.3217.0X02
	Multiline 82			V.2502.0102	V.2201.0102	V.3202.0102	V.3402.0102	V.3602.0102	V.3002.0102	V.3020.0302	V.2701.0102	V.3609.0102	V.3217.0X02
Euroline	S58 Comfort	13	PVC	V.2516.0102	V.2223.0102	V.3224.0102	V.3407.0102	V.3602.0102	V.3002.0102	V.3020.0302	V.2701.0102	V.3609.0102	V.3217.0X02
	S60 Luxe			V.2516.0102	V.2223.0102	V.3225.0102	V.3402.0102	V.3602.0102	V.3002.0102	V.3020.0302	V.2701.0102	V.3609.0102	V.3217.0X02
	S60 Deluxe			V.2516.0102	V.2223.0102	V.3225.0102	V.3402.0102	V.3602.0102	V.3002.0102	V.3020.0302	V.2701.0102	V.3609.0102	V.3217.0X02
	S70 Deluxe			V.2516.0102	V.2223.0102	V.3225.0102	V.3402.0102	V.3602.0102	V.3002.0102	V.3020.0302	V.2701.0102	V.3609.0102	V.3217.0X02
Europen	Dorlion Serisi 71	13	PVC	V.2516.0102	V.2223.0102	V.3224.0102	V.3407.0102	V.3602.0102	V.3002.0102	V.3020.0302	V.2701.0102	V.3609.0102	V.3217.0X02
	Fiesta 53	9		V.2516.0102	V.2223.0102	V.3224.0102	V.3407.0102	V.3602.0102	V.3002.0102	V.3020.0302	V.2701.0102	V.3609.0102	V.3217.0X02
	Elite Serisi 59			V.2601.0102	V.2301.0102	V.3301.0102	V.3301.0102	V.3701.0102	V.3101.0102	V.3020.0302	V.2801.0102	V.3609.0102	V.3317.0X02
	Light Serisi 59			V.2603.0102	V.2303.0102	V.3301.0102	V.3301.0102	V.3703.0102	V.3103.0102	V.3020.0302	V.2801.0102	V.3609.0102	V.3317.0X02
Firatpen	S 70	9	PVC	V.2601.0102	V.2301.0102	V.3301.0102	V.3301.0102	V.3701.0102	V.3101.0102	V.3020.0302	V.2801.0102	V.3609.0102	V.3317.0X02
	S 75			V.2601.0102	V.2301.0102	V.3301.0102	V.3301.0102	V.3701.0102	V.3101.0102	V.3020.0302	V.2801.0102	V.3609.0102	V.3317.0X02
	S 80			V.2601.0102	V.2301.0102	V.3301.0102	V.3301.0102	V.3701.0102	V.3101.0102	V.3020.0302	V.2801.0102	V.3609.0102	V.3317.0X02
	Selenit 75	13	PVC	V.2516.0102	V.2223.0102	V.3225.0102	V.3402.0102	V.3602.0102	V.3002.0102	V.3020.0102	V.2701.0102	-	V.3217.0X02
Elegance 80	V.2516.0102			V.2223.0102	V.3225.0102	V.3402.0102	V.3602.0102	V.3002.0102	V.3020.0102	V.2701.0102	-	V.3217.0X02	
Redonit 85	V.2516.0102			V.2223.0102	V.3225.0102	V.3402.0102	V.3602.0102	V.3002.0102	V.3020.0102	V.2701.0102	-	V.3217.0X02	
Filpen	Altın 60 Serisi	13	PVC	V.2502.0102	V.2201.0102	V.3202.0102	V.3402.0102	V.3602.0102	V.3002.0102	V.3020.0302	V.2701.0102	V.3609.0102	V.3217.0X02
	Altın 70 Serisi			V.2502.0102	V.2201.0102	V.3202.0102	V.3402.0102	V.3602.0102	V.3002.0102	V.3020.0302	V.2701.0102	V.3609.0102	V.3217.0X02
	Altın 80 Serisi			V.2502.0102	V.2201.0102	V.3202.0102	V.3402.0102	V.3602.0102	V.3002.0102	V.3020.0302	V.2701.0102	V.3609.0102	V.3217.0X02
Flashpen	Diamond Serisi 70	13	PVC	V.2502.0102	V.2201.0102	V.3202.0102	V.3402.0102	V.3602.0102	V.3002.0102	V.3020.0302	V.2701.0102	V.3609.0102	V.3217.0X02
	Altın Serisi 58			V.2502.0102	V.2201.0102	V.3202.0102	V.3402.0102	V.3602.0102	V.3002.0102	V.3020.0302	V.2701.0102	V.3609.0102	V.3217.0X02
	Turquoise Serisi 58			V.2502.0102	V.2201.0102	V.3202.0102	V.3402.0102	V.3602.0102	V.3002.0102	V.3020.0302	V.2701.0102	V.3609.0102	V.3217.0X02
Gealan	S 3000 IQ 62mm	13	PVC	V.2502.0102	V.2201.0102	V.3202.0102	V.3402.0102	V.3602.0102	V.3002.0102	V.3020.0302	V.2701.0102	V.3609.0102	V.3217.0X02
	S 7000 IQ 74mm			V.2502.0102	V.2201.0102	V.3209.0102	V.3409.0102	V.3602.0102	V.3002.0102	V.3020.0302	V.2701.0102	V.3609.0102	V.3217.0X02
	S 8000 IQ 74mm			V.2507.0102	V.2221.0102	V.3221.0102	V.3421.0102	V.3602.0102	V.3002.0102	V.3020.0302	V.2701.0102	V.3609.0102	V.3217.0X02
Gruber	60mm	13	PVC	V.2502.0102	V.2201.0102	V.3214.0102	V.3413.0102	V.3602.0102	V.3002.0102	V.3020.0302	V.2701.0102	V.3609.0102	V.3217.0X02
	70mm			V.2502.0102	V.2201.0102	V.3214.0102	V.3413.0102	V.3602.0102	V.3002.0102	V.3020.0302	V.2701.0102	V.3609.0102	V.3217.0X02
Günelpen	Azalea	13	PVC	V.2502.0102	V.2201.0102	V.3202.0102	V.3402.0102	V.3602.0102	V.3002.0102	V.3020.0302	V.2701.0102	V.3609.0102	V.3217.0X02
Inoutic (Thyssen)	AD I 60	13	PVC	V.2501.0302	V.2205.0x02	V.3201.0102	V.3401.0102	V.3601.0102	V.3001.0102	V.3020.0302	V.2703.0102	V.3607.0102	V.3217.0X02
	Elite-Arcade AD-MD I 71			V.2501.0402	V.2205.0x02	V.3201.0102	V.3401.0102	V.3601.0102	V.3001.0102	V.3020.0302	V.2703.0102	V.3607.0102	V.3217.0X02
	Prestige AD-MD I 76			V.2501.0302	V.2205.0x02	V.3201.0102	V.3401.0102	V.3601.0102	V.3001.0102	V.3020.0302	V.2703.0102	V.3607.0102	V.3217.0X02
	Eforte			V.2501.0302	V.2205.0x02	V.3222.0102	V.3401.0102	V.3601.0102	V.3001.0102	V.3020.0302	V.2703.0102	V.3607.0102	V.3217.0X02
				V.2501.0302	V.2205.0x02	V.3222.0L02	V.3401.0102	V.3601.0102	V.3001.0102	V.3020.0302	V.2703.0102	V.3607.0102	V.3217.0X02
V.2501.0302	V.2205.0x02	V.3222.0R02	V.3401.0102	V.3601.0102	V.3001.0102	V.3020.0302	V.2703.0102	V.3607.0102	V.3217.0X02				
İnterpen	İnterline	9	PVC	V.2601.0102	V.2301.0102	V.3301.0102	V.3501.0102	V.3701.0102	V.3101.0102	V.3020.0302	V.2801.0102	V.3609.0102	V.3317.0X02
	Artline			V.2601.0102	V.2301.0102	V.3301.0102	V.3501.0102	V.3701.0102	V.3101.0102	V.3020.0302	V.2801.0102	V.3609.0102	V.3317.0X02
Kalpen	K-6000 60	13	PVC	V.2601.0102	V.2301.0102	V.3301.0102	V.3501.0102	V.3701.0102	V.3101.0102	V.3020.0302	V.2801.0102	V.3609.0102	V.3217.0X02
	K-9000 65	9		V.2601.0102	V.2301.0102	V.3301.0102	V.3501.0102	V.3701.0102	V.3101.0102	V.3020.0302	V.2801.0102	V.3609.0102	V.3317.0X02
	K-1000 58			V.2601.0102	V.2301.0102	V.3301.0102	V.3501.0102	V.3701.0102	V.3101.0102	V.3020.0302	V.2801.0102	V.3609.0102	V.3317.0X02
	K-1300 52			V.2601.0102	V.2301.0102	V.3301.0102	V.3501.0102	V.3701.0102	V.3101.0102	V.3020.0302	V.2801.0102	V.3609.0102	V.3317.0X02
Karpem	Bayındır 60	13	PVC	V.2502.0102	V.2201.0102	V.3202.0102	V.3402.0102	V.3602.0102	V.3002.0102	V.3020.0302	V.2701.0102	V.3609.0102	V.3217.0X02
	Yağmur 60			V.2502.0102	V.2201.0102	V.3202.0102	V.3402.0102	V.3602.0102	V.3002.0102	V.3020.0302	V.2701.0102	V.3609.0102	V.3217.0X02
	Kale 71			V.2502.0102	V.2201.0102	V.3202.0102	V.3402.0102	V.3602.0102	V.3002.0102	V.3020.0302	V.2701.0102	V.3609.0102	V.3217.0X02

Karşılık Listesi


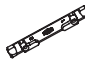



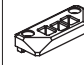
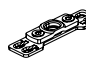
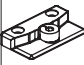


Pencere Grubu (PVC)

Profil	Seri Adı	Eksen	Mal-zeme	Kilit Karşılığı	ÇA Karşılığı	Yatay ÇA Karşılığı	Güvenlikli Kilit Karşılığı	Mini Havalandırma Karşılıkları	Sürgü Karşılığı	Ayarlı Sürgü Kilit Karşılığı	Hatalı Kullanım Emniyet Karşılığı	Kademeli Havalandırma Karşılığı	Vasistas Öncelikli ÇA Karşılığı
KBE	System 70	13	PVC	V.2507.0102	V.2208.0102	V.3202.0102	V.3402.0102	V.3602.0102	V.3002.0102	V.3020.0302	V.2701.0102		V.3217.0X02
	System 70 MD			V.2507.0102	V.2208.0102	V.3202.0102	V.3402.0102	V.3602.0102	V.3002.0102	V.3020.0302	V.2701.0102		V.3217.0X02
	58mm	9		V.2601.0102	V.2301.0102	V.3301.0102	V.3501.0102	V.3701.0102	V.3101.0102	V.3020.0302	V.2801.0102		V.3317.0X02
Kompen	Kom200 Süperline 58	9	PVC	V.2604.0102	V.2304.0102								
	Kom300 Megaline 58 MD			V.2601.0102	V.2301.0102	V.3301.0102	V.3501.0102	V.3701.0102	V.3101.0102	V.3020.0302	V.2801.0102		V.3317.0X02
	Kom500 Starline 47	13		V.2502.0102	V.2201.0102	V.3202.0102	V.3402.0102	V.3602.0102	V.3002.0102	V.3020.0302	V.2701.0102		V.3217.0X02
	Kom600 Thermoline 61		V.2504.0102	V.2202.0102	V.3204.0102	V.3403.0102	V.3603.0102	V.3003.0102	V.3020.0302	V.2701.0102	V.3609.0102		
Kom700 Primeline 61													
Kom900 Serisi 71													
Kömerling	Classic AD 70	13	PVC	V.2502.0102	V.2201.0102	V.3207.0102	V.3406.0102	V.3602.0102	V.3002.0102	V.3020.0302	V.2701.0102		
	Classic MD 70			V.2502.0102	V.2201.0102	V.3207.0102	V.3406.0102	V.3602.0102	V.3002.0102	V.3020.0302	V.2701.0102		
	Elegance AD 70			V.2502.0102	V.2201.0102	V.3207.0102	V.3406.0102	V.3602.0102	V.3002.0102	V.3020.0302	V.2701.0102		
	MD 80			V.2502.0102	V.2201.0102	V.3207.0102	V.3406.0102	V.3602.0102	V.3002.0102	V.3020.0302	V.2701.0102		
	58mm			V.2502.0102	V.2201.0102	V.3202.0102	V.3402.0102	V.3602.0102	V.3002.0102	V.3020.0302	V.2701.0102		V.3217.0X02
Laouman	9	PVC	V.2603.0102	V.2303.0102	V.3303.0102	V.3503.0102	V.3703.0102	V.3103.0102	V.3020.0302	V.2801.0102	V.3609.0102		
LB. Profile	Compact 60 AD	13	PVC	V.2504.0102	V.2202.0102	V.3212.0102	V.3408.0102	V.3603.0102	V.3003.0102	V.3020.0302	V.2701.0102	V.3609.0102	
	Contour 70 AD			V.2504.0102	V.2202.0102	V.3212.0102	V.3408.0102	V.3603.0102	V.3003.0102	V.3020.0302	V.2701.0102	V.3609.0102	
Meeth	60mm	9	Dolgu	V.2605.0102	V.2305.0102				V.3105.0102	V.3020.0302	V.2803.0102		
Mywin	S-624 Serisi	13	PVC	V.2502.0102	V.2201.0102	V.3208.0102	V.3407.0102	V.3602.0102	V.3002.0102	V.3020.0302	V.2701.0102		
	S-705 Serisi			V.2502.0102	V.2201.0102	V.3208.0102	V.3407.0102	V.3602.0102	V.3002.0102	V.3020.0302	V.2701.0102		
Naturel	5400 Opal Seri 54	13	PVC	V.2502.0102	V.2201.0102	V.3202.0102	V.3402.0102	V.3602.0102	V.3002.0102	V.3020.0302	V.2701.0102		V.3217.0X02
	6000 Truva Seri 60			V.2502.0102	V.2201.0102	V.3202.0102	V.3402.0102	V.3602.0102	V.3002.0102	V.3020.0302	V.2701.0102		V.3217.0X02
	6400 Atlas Seri 60			V.2502.0102	V.2201.0102	V.3202.0102	V.3402.0102	V.3602.0102	V.3002.0102	V.3020.0302	V.2701.0102		V.3217.0X02
	7000 Safir Seri 70			V.2502.0102	V.2201.0102	V.3202.0102	V.3402.0102	V.3602.0102	V.3002.0102	V.3020.0302	V.2701.0102		V.3217.0X02
Özenişpen	Elit	9	PVC	V.2601.0102	V.2301.0102	V.3301.0102	V.3501.0102	V.3701.0102	V.3101.0102	V.3020.0302	V.2801.0102		V.3317.0X02
	Light			V.2601.0102	V.2301.0102	V.3301.0102	V.3501.0102	V.3701.0102	V.3101.0102	V.3020.0302	V.2801.0102		V.3317.0X02
Pakpen	P2000 58	9	PVC	V.2604.0102	V.2304.0102				V.3104.0102	V.3020.0302	V.2802.0102		
	Universal 58 AD/MD			V.2604.0102	V.2304.0102				V.3104.0102	V.3020.0302	V.2802.0102		
	Optimal 72 MD	13		V.2502.0102	V.2201.0102	V.3208.0102	V.3407.0102	V.3602.0102	V.3002.0102	V.3020.0302	V.2701.0102		
	Rival 72		V.2502.0102	V.2201.0102	V.3208.0102	V.3407.0102	V.3602.0102	V.3002.0102	V.3020.0302	V.2701.0102			
	Global 60	9		V.2502.0102	V.2201.0102	V.3208.0102	V.3407.0102	V.3602.0102	V.3002.0102	V.3020.0302	V.2701.0102		
Oval 58	V.2604.0102		V.2304.0102				V.3104.0102	V.3020.0302	V.2802.0102				
Parplast	PR-6032 Serisi	13	PVC	V.2502.0102	V.2201.0102	V.3208.0102	V.3407.0102	V.3602.0102	V.3002.0102	V.3020.0302	V.2701.0102		
	PR-6042 Serisi			V.2502.0102	V.2201.0102	V.3202.0102	V.3402.0102	V.3602.0102	V.3002.0102	V.3020.0302	V.2701.0102		V.3217.0X02
Penextra		9	PVC	V.2601.0102	V.2301.0102	V.3301.0102	V.3501.0102	V.3701.0102	V.3101.0102	V.3020.0302	V.2801.0102		V.3317.0X02

Karşılık Listesi


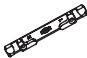



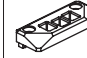




Pencere Grubu (PVC)



Profil	Seri Adı	Eksen	Malzeme										
Pensa	Bonus 60	13	PVC	V.2504.0102	V.2202.0102	V.3204.0102	V.3403.0102	V.3603.0102	V.3003.0102	V.3020.0302	V.2701.0102	V.3609.0102	V.3217.0X02
	Premier 65			V.2504.0102	V.2202.0102	V.3204.0102	V.3403.0102	V.3603.0102	V.3003.0102	V.3020.0302	V.2701.0102	V.3609.0102	V.3217.0X02
	Sıla 60			V.2504.0102	V.2202.0102	V.3204.0102	V.3403.0102	V.3603.0102	V.3003.0102	V.3020.0302	V.2701.0102	V.3609.0102	V.3217.0X02
	Sıla 50			V.2504.0102	V.2202.0102	V.3204.0102	V.3403.0102	V.3603.0102	V.3003.0102	V.3020.0302	V.2701.0102	V.3609.0102	V.3217.0X02
	Ultra 70			V.2504.0102	V.2202.0102	V.3204.0102	V.3403.0102	V.3603.0102	V.3003.0102	V.3020.0302	V.2701.0102	V.3609.0102	V.3217.0X02
	Avantaj 50			V.2504.0102	V.2202.0102	V.3204.0102	V.3403.0102	V.3603.0102	V.3003.0102	V.3020.0302	V.2701.0102	V.3609.0102	V.3217.0X02
	Lux 60			V.2504.0102	V.2202.0102	V.3210.0102	V.3410.0102	V.3603.0102	V.3003.0102	V.3020.0302	V.2701.0102	V.3609.0102	V.3217.0X02
	Deluxe 60			V.2504.0102	V.2202.0102	V.3204.0102	V.3403.0102	V.3603.0102	V.3003.0102	V.3020.0302	V.2701.0102	V.3609.0102	V.3217.0X02
Pentec	Time 6004 60	9	PVC	V.2601.0102	V.2301.0102	V.3301.0102	V.3501.0102	V.3701.0102	V.3101.0102	V.3020.0302	V.2801.0102	V.3609.0102	V.3317.0X02
Pentime	60mm	13	PVC	V.2502.0102	V.2201.0102	V.3202.0102	V.3402.0102	V.3602.0102	V.3002.0102	V.3020.0302	V.2701.0102	V.3609.0102	V.3217.0X02
Pimapen	S-7500 Fantasia AD/MD	13	PVC	V.2506.0102	V.2204.0102	V.3204.0102	V.3403.0102	V.3603.0102	V.3005.0102	V.3020.0302	V.2704.0102	V.3609.0102	V.3217.0X02
	S-7000 Maximus			V.2506.0102	V.2204.0102	V.3204.0102	V.3403.0102	V.3603.0102	V.3005.0102	V.3020.0302	V.2704.0102	V.3609.0102	V.3217.0X02
	S-7000 Horizon			V.2506.0102	V.2204.0102	V.3204.0102	V.3403.0102	V.3603.0102	V.3005.0102	V.3020.0302	V.2704.0102	V.3609.0102	V.3217.0X02
	S-6000 Quadro			V.2506.0102	V.2204.0102	V.3204.0102	V.3403.0102	V.3603.0102	V.3005.0102	V.3020.0302	V.2704.0102	V.3609.0102	V.3217.0X02
Pimaş [DWT]	5400	13	PVC	V.2502.0102	V.2201.0102	V.3208.0102	V.3407.0102	V.3602.0102	V.3002.0102	V.3020.0302	V.2701.0102	V.3609.0102	V.3217.0X02
	6000			V.2502.0102	V.2201.0102	V.3202.0102	V.3402.0102	V.3602.0102	V.3002.0102	V.3020.0302	V.2701.0102	V.3609.0102	V.3217.0X02
Plafen	60mm	13	PVC	V.2507.0102	V.2201.0102	V.3202.0102	V.3402.0102	V.3602.0102	V.3002.0102	V.3020.0302	V.2701.0102	V.3609.0102	V.3217.0X02
Plasco		13	PVC	V.2502.0102	V.2201.0102	V.3202.0102	V.3402.0102	V.3602.0102	V.3002.0102	V.3020.0302	V.2701.0102	V.3609.0102	V.3217.0X02
Plaspen	P 80 Serisi	13	PVC	V.2502.0102	V.2201.0102	V.3202.0102	V.3402.0102	V.3602.0102	V.3002.0102	V.3020.0302	V.2701.0102	V.3609.0102	V.3217.0X02
	P750 Serisi			V.2502.0102	V.2201.0102	V.3202.0102	V.3402.0102	V.3602.0102	V.3002.0102	V.3020.0302	V.2701.0102	V.3609.0102	V.3217.0X02
	P433 Serisi	9		V.2601.0102	V.2301.0102	V.3301.0102	V.3501.0102	V.3701.0102	V.3101.0102	V.3020.0302	V.2801.0102	V.3609.0102	V.3317.0X02
	P430 Serisi			V.2603.0102	V.2303.0102	V.3303.0102	V.3503.0102	V.3703.0102	V.3103.0102	V.3020.0302	V.2801.0103	V.3609.0102	V.3317.0X02
Plastline	Seri A3	13	PVC	V.2504.0102	V.2202.0102	V.3204.0102	V.3403.0102	V.3603.0102	V.3003.0102	V.3020.0302	V.2701.0102	V.3609.0102	V.3217.0X02
	Seri A4			V.2504.0102	V.2202.0102	V.3204.0102	V.3403.0102	V.3603.0102	V.3003.0102	V.3020.0302	V.2701.0102	V.3609.0102	V.3217.0X02
	Seri A5			V.2504.0102	V.2202.0102	V.3204.0102	V.3403.0102	V.3603.0102	V.3003.0102	V.3020.0302	V.2701.0102	V.3609.0102	V.3217.0X02
Plaswin	PW 60mm	13	PVC	V.2504.0102	V.2202.0102	V.3212.0102	V.3408.0102	V.3603.0102	V.3003.0102	V.3020.0302	V.2701.0102	V.3609.0102	V.3217.0X02
	PW 70mm			V.2504.0102	V.2202.0102	V.3212.0102	V.3408.0102	V.3603.0102	V.3003.0102	V.3020.0302	V.2701.0102	V.3609.0102	V.3217.0X02
Polipen	P603A	13	PVC	V.2502.0102	V.2201.0102	V.3202.0102	V.3402.0102	V.3602.0102	V.3002.0102	V.3020.0302	V.2701.0102	V.3609.0102	V.3217.0X02
	P603E			V.2502.0102	V.2201.0102	V.3202.0102	V.3402.0102	V.3602.0102	V.3002.0102	V.3020.0302	V.2701.0102	V.3609.0102	V.3217.0X02
	P604A			V.2502.0102	V.2201.0102	V.3202.0102	V.3402.0102	V.3602.0102	V.3002.0102	V.3020.0302	V.2701.0102	V.3609.0102	V.3217.0X02
	P604E			V.2502.0102	V.2201.0102	V.3202.0102	V.3402.0102	V.3602.0102	V.3002.0102	V.3020.0302	V.2701.0102	V.3609.0102	V.3217.0X02
	P7060			V.2502.0102	V.2201.0102	V.3202.0102	V.3402.0102	V.3602.0102	V.3002.0102	V.3020.0302	V.2701.0102	V.3609.0102	V.3217.0X02
Profeles	60mm	9	PVC	V.2603.0102	V.2303.0102	V.3303.0102	V.3503.0102	V.3703.0102	V.3103.0102	V.3020.0302	V.2801.0102	V.3609.0102	V.3317.0X02
Prokal	58mm	13	PVC	V.2502.0102	V.2201.0102	V.3208.0102	V.3407.0102	V.3602.0102	V.3002.0102	V.3020.0302	V.2701.0102	V.3609.0102	V.3217.0X02
	70mm			V.2502.0102	V.2201.0102	V.3208.0102	V.3407.0102	V.3602.0102	V.3002.0102	V.3020.0302	V.2701.0102	V.3609.0102	V.3217.0X02
Proline	PR05003	9	PVC	V.2603.0102	V.2303.0102	V.3303.0102	V.3503.0102	V.3703.0102	V.3103.0102	V.3020.0302	V.2801.0102	V.3609.0102	-
Proline	PR06004 PRO7005	13	PVC	V.2513.0102	V.2224.0102	V.3226.0102	V.3403.0102	V.3603.0102	V.3003.0102	V.3020.0302	V.2701.0102	V.3609.0102	V.3217.0X02
Propen	PR0 60mm	13	PVC	V.2504.0102	V.2202.0102	V.3204.0102	V.3403.0102	V.3603.0102	V.3003.0102	V.3020.0302	V.2701.0102	V.3609.0102	V.3217.0X02
	PR0 70mm			V.2504.0102	V.2202.0102	V.3204.0102	V.3403.0102	V.3603.0102	V.3003.0102	V.3020.0302	V.2701.0102	V.3609.0102	V.3217.0X02
	PR0 80mm			V.2504.0102	V.2202.0102	V.3204.0102	V.3403.0102	V.3603.0102	V.3003.0102	V.3020.0302	V.2701.0102	V.3609.0102	V.3217.0X02
Ramplast	Eco Classic 60 MD	9	PVC	V.2601.0102	V.2301.0102	V.3301.0102	V.3501.0102	V.3701.0102	V.3101.0102	V.3020.0302	V.2801.0102	V.3609.0102	V.3317.0X02
	Eco Therm 60 AD			V.2601.0102	V.2301.0102	V.3301.0102	V.3501.0102	V.3701.0102	V.3101.0102	V.3020.0302	V.2801.0102	V.3609.0102	V.3317.0X02
Rehau	Brillant-Design AD 70	13	PVC	V.2504.0102	V.2202.0102	V.3204.0102	V.3403.0102	V.3603.0102	V.3003.0102	V.3020.0302	V.2701.0102	V.3609.0102	V.3217.0X02
	Basic-Design AD 60			V.2504.0102	V.2202.0102	V.3204.0102	V.3403.0102	V.3603.0102	V.3003.0102	V.3020.0302	V.2701.0102	V.3609.0102	V.3217.0X02
	Thermo-Design			V.2504.0102	V.2202.0102	V.3204.0102	V.3403.0102	V.3603.0102	V.3003.0102	V.3020.0302	V.2701.0102	V.3609.0102	V.3217.0X02

Karşılık Listesi











Pencere Grubu (PVC)

Profil	Seri Adı	Eksen	Malzeme										
				Kilit Karşılığı	ÇA Karşılığı	Yatay ÇA Karşılığı	Güvenlikli Kilit Karşılığı	Mini Havalandırma Karşılıkları	Sürgü Karşılığı	Ayarlı Sürgü Kilit Karşılığı	Hatallı Kullanım Emniyet Karşılığı	Kademeli Havalandırma Karşılığı	Vasistas Öncelikli ÇA Karşılığı
Resman	RS 6000	13	PVC	V.2502.0102	V.2201.0102	V.3202.0102	V.3402.0102	V.3602.0102	V.3002.0102	V.3020.0302	V.2701.0102		V.3217.0X02
Roplasto	6002 AD	13	PVC	V.2502.0102	V.2201.0102	V.3202.0102	V.3402.0102	V.3602.0102	V.3002.0102	V.3020.0302	V.2701.0102		V.3217.0X02
	7001 AD			V.2521.0102	V.2201.0102	V.3202.0102	V.3402.0102	V.3602.0102	V.3002.0102	V.3020.0302	V.2701.0102		V.3217.0X02
	Special 70			V.2521.0102	V.2201.0102	V.3202.0102	V.3402.0102	V.3602.0102	V.3002.0102	V.3020.0302	V.2701.0102		V.3217.0X02
RothoPlast	Rotho58	13	PVC	V.2504.0102	V.2202.0102	V.3204.0102	V.3403.0102	V.3603.0102	V.3003.0102	V.3020.0302	V.2701.0102	V.3609.0102	
	Rotho60			V.2504.0102	V.2202.0102	V.3204.0102	V.3403.0102	V.3603.0102	V.3003.0102	V.3020.0302	V.2701.0102	V.3609.0102	
	Rotho70			V.2504.0102	V.2202.0102	V.3204.0102	V.3403.0102	V.3603.0102	V.3003.0102	V.3020.0302	V.2701.0102	V.3609.0102	
	Rotho70 S MD			V.2504.0102	V.2202.0102	V.3204.0102	V.3403.0102	V.3603.0102	V.3003.0102	V.3020.0302	V.2701.0102	V.3609.0102	
Salamander	2D 60mm	13	PVC	V.2504.0102	V.2202.0102	V.3213.0102	V.3412.0102	V.3603.0102	V.3003.0102	V.3020.0302	V.2701.0102	V.3609.0102	
	3D 76mm			V.2504.0102	V.2202.0102	V.3213.0102	V.3412.0102	V.3603.0102	V.3003.0102	V.3020.0302	V.2701.0102	V.3609.0102	
Saraypen	S600	13	PVC	V.2504.0102	V.2202.0102	V.3212.0102	V.3408.0102	V.3603.0102	V.3003.0102	V.3020.0302	V.2701.0102	V.3609.0102	
	S360			V.2504.0102	V.2202.0102	V.3212.0102	V.3408.0102	V.3603.0102	V.3003.0102	V.3020.0302	V.2701.0102	V.3609.0102	
	S460			V.2504.0102	V.2202.0102	V.3212.0102	V.3408.0102	V.3603.0102	V.3003.0102	V.3020.0302	V.2701.0102	V.3609.0102	
	S7000 Premium			V.2504.0102	V.2202.0102	V.3212.0102	V.3408.0102	V.3603.0102	V.3003.0102	V.3020.0302	V.2701.0102	V.3609.0102	
Schönline	Ecoline 60	13	PVC	V.2502.0102	V.2201.0102	V.3202.0102	V.3402.0102	V.3602.0102	V.3002.0102	V.3020.0302	V.2701.0102		V.3217.0X02
	Line 60			V.2502.0102	V.2201.0102	V.3202.0102	V.3402.0102	V.3602.0102	V.3002.0102	V.3020.0302	V.2701.0102		V.3217.0X02
	Line 70			V.2502.0102	V.2201.0102	V.3202.0102	V.3402.0102	V.3602.0102	V.3002.0102	V.3020.0302	V.2701.0102		V.3217.0X02
Schüco	COrona SI 82	13	PVC	V.2504.0102	V.2202.0102	V.3210.0102	V.3410.0102	V.3603.0102	V.3003.0102	V.3020.0302	V.2701.0102	V.3609.0102	
	COrona CT 70 Cava			V.2504.0102	V.2202.0102	V.3204.0102	V.3403.0102	V.3603.0102	V.3003.0102	V.3020.0302	V.2701.0102	V.3609.0102	
	COrona CT 70 Rondo			V.2504.0102	V.2202.0102	V.3204.0102	V.3403.0102	V.3603.0102	V.3003.0102	V.3020.0302	V.2701.0102	V.3609.0102	
	COrona CT 70 Classic			V.2504.0102	V.2202.0102	V.3204.0102	V.3403.0102	V.3603.0102	V.3003.0102	V.3020.0302	V.2701.0102	V.3609.0102	
	COrona CT 70 MD			V.2504.0102	V.2202.0102	V.3204.0102	V.3403.0102	V.3603.0102	V.3003.0102	V.3020.0302	V.2701.0102	V.3609.0102	
	COrona AS 60			V.2504.0102	V.2202.0102	V.3204.0102	V.3403.0102	V.3609.0102	V.3003.0102	V.3020.0302	V.2701.0102	V.3609.0102	
Seçpen	Ultra 58	9	PVC	V.2601.0102	V.2301.0102	V.3301.0102	V.3501.0102	V.3701.0102	V.3101.0102	V.3020.0302	V.2801.0102		V.3317.0X02
	Firstline 70	13											
Spectus	Elite 70	13	PVC	V.2502.0102	V.2201.0102	V.3202.0102	V.3402.0102	V.3602.0102	V.3002.0102	V.3020.0302	V.2701.0102		V.3217.0X02
	Elite 63			V.2502.0102	V.2201.0102	V.3202.0102	V.3402.0102	V.3602.0102	V.3002.0102	V.3020.0302	V.2701.0102		V.3217.0X02
Şıkpen	S75	9	PVC	V.2601.0102	V.2301.0102	V.3301.0102	V.3501.0102	V.3701.0102	V.3101.0102	V.3020.0302	V.2801.0102		V.3317.0X02
Taurus	Best 58	13	PVC	V.2502.0102	V.2201.0102	V.3202.0102	V.3402.0102	V.3602.0102	V.3002.0102	V.3020.0302	V.2701.0102		V.3217.0X02
	Elit 58			V.2502.0102	V.2201.0102	V.3202.0102	V.3402.0102	V.3602.0102	V.3002.0102	V.3020.0302	V.2701.0102		V.3217.0X02
	Gümüş 60			V.2502.0102	V.2201.0102	V.3202.0102	V.3402.0102	V.3602.0102	V.3002.0102	V.3020.0302	V.2701.0102		V.3217.0X02
	Platinum 70			V.2502.0102	V.2201.0102	V.3202.0102	V.3402.0102	V.3602.0102	V.3002.0102	V.3020.0302	V.2701.0102		V.3217.0X02
Tecnocom		13	PVC	V.2502.0102	V.2201.0102	V.3202.0102	V.3402.0102			V.2701.0102			
Tekno Plast	Megatec	13	PVC	V.2504.0102	V.2202.0102	V.3204.0102	V.3403.0102	V.3603.0102	V.3003.0102	V.3020.0302	V.2701.0102	V.3609.0102	
	Startec			V.2502.0102	V.2201.0102	V.3202.0102	V.3402.0102	V.3602.0102	V.3002.0102	V.3020.0302	V.2701.0102		V.3217.0X02
	Süpertec			V.2502.0102	V.2201.0102	V.3208.0102	V.3407.0102	V.3602.0102	V.3002.0102	V.3020.0302	V.2701.0102		V.3217.0X02
Trocal	Comfort 4S 62	13	PVC	V.2506.0102	V.2204.0102				V.3005.0102	V.3020.0302			
	Comfort 1B 62			V.2506.0102	V.2204.0102				V.3005.0102	V.3020.0302			
	Innova A5 70 AD			V.2506.0102	V.2204.0102				V.3005.0102	V.3020.0302			
	Innova A5 70 MD			V.2506.0102	V.2204.0102				V.3005.0102	V.3020.0302			
	88+			V.2518.0102	V.2218.0102	V.3218.0102	V.3418.0102		V.3018.0102	V.3020.0302			
Ufukpen		9	PVC	V.2601.0102	V.2301.0102	V.3301.0102	V.3501.0102	V.3701.0102	V.3101.0102	V.3020.0302	V.2801.0102		V.3317.0X02
Uniplast	Echolum 60	13	PVC	V.2502.0102	V.2201.0102	V.3209.0102	V.3409.0102	V.3602.0102	V.3002.0102	V.3020.0302	V.2701.0102		
	Mondial 60			V.2502.0102	V.2201.0102	V.3209.0102	V.3409.0102	V.3602.0102	V.3002.0102	V.3020.0302	V.2701.0102		
	Premium 70			V.2502.0102	V.2201.0102	V.3209.0102	V.3409.0102	V.3602.0102	V.3002.0102	V.3020.0302	V.2701.0102		

Karşılık Listesi

Pencere Grubu (PVC)


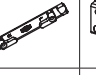
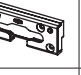


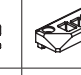
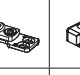




Profil	Seri Adı	Eksen	Malzeme										
Veka	Softline AD 9	9	PVC	V.2603.0102	V.2303.0102	V.3301.0102	V.3501.0102	V.3703.0102	V.3103.0102	V.3020.0302	V.2801.0102	V.3609.0102	V.3317.0X02
	Softline AD 58	13		V.2504.0102	V.2202.0102	V.3204.0102	V.3403.0102	V.3603.0102	V.3003.0102	V.3020.0302	V.2701.0102	V.3609.0102	V.3217.0X02
	Topline AD 70			V.2504.0102	V.2202.0102	V.3204.0102	V.3403.0102	V.3603.0102	V.3003.0102	V.3020.0302	V.2701.0102	V.3609.0102	V.3217.0X02
	Softline AD 70			V.2504.0102	V.2202.0102	V.3204.0102	V.3403.0102	V.3603.0102	V.3003.0102	V.3020.0302	V.2701.0102	V.3609.0102	V.3217.0X02
Veratec	60mmAD/MD	9	PVC	V.2603.0102	V.2303.0102	V.3301.0102	V.3501.0102	V.3703.0102	V.3103.0102	V.3020.0302	V.2801.0102	V.3609.0102	V.3317.0X02
Winapex	Apex 6003	13	PVC	V.2504.0102	V.2202.0102	V.3204.0102	V.3403.0102	V.3603.0102	V.3003.0102	V.3020.0302	V.2701.0102	V.3609.0102	V.3217.0X02
	Apex 6004			V.2504.0102	V.2202.0102	V.3204.0102	V.3403.0102	V.3603.0102	V.3003.0102	V.3020.0302	V.2701.0102	V.3609.0102	V.3217.0X02
	Apex 7505			V.2504.0102	V.2202.0102	V.3204.0102	V.3403.0102	V.3603.0102	V.3003.0102	V.3020.0302	V.2701.0102	V.3609.0102	V.3217.0X02
Winder		9	PVC	V.2603.0102	V.2303.0102	V.3301.0102	V.3501.0102	V.3703.0102	V.3103.0102	V.3020.0302	V.2801.0102	V.3609.0102	V.3317.0X02
Windoline	İnci Ekonomik Seri 60	13	PVC	V.2502.0102	V.2201.0102	V.3209.0102	V.3409.0102	V.3602.0102	V.3002.0102	V.3020.0302	V.2701.0102	V.3609.0102	V.3217.0X02
	İnci 6300 Seri			V.2502.0102	V.2201.0102	V.3209.0102	V.3409.0102	V.3602.0102	V.3002.0102	V.3020.0302	V.2701.0102	V.3609.0102	V.3217.0X02
	İnci 6400 Seri			V.2502.0102	V.2201.0102	V.3209.0102	V.3409.0102	V.3602.0102	V.3002.0102	V.3020.0302	V.2701.0102	V.3609.0102	V.3217.0X02
	İnci 7500 Seri			V.2502.0102	V.2201.0102	V.3209.0102	V.3409.0102	V.3602.0102	V.3002.0102	V.3020.0302	V.2701.0102	V.3609.0102	V.3217.0X02
Winopen (Adopen)		13	PVC	V.2504.0102	V.2202.0102	V.3204.0102	V.3403.0102	V.3603.0102	V.3003.0102	V.3020.0302	V.2701.0102	V.3609.0102	V.3217.0X02
Winplast	Win Serisi 59	9	PVC	V.2601.0102	V.2301.0102	V.3301.0102	V.3501.0102	V.3701.0102	V.3101.0102	V.3020.0302	V.2801.0102	V.3609.0102	V.3317.0X02
Winsa	Dorada 70	13	PVC	V.2502.0102	V.2201.0102	V.3202.0102	V.3402.0102	V.3602.0102	V.3002.0102	V.3020.0302	V.2701.0102	V.3609.0102	V.3217.0X02
	Safir 70			V.2502.0102	V.2201.0102	V.3202.0102	V.3402.0102	V.3602.0102	V.3002.0102	V.3020.0302	V.2701.0102	V.3609.0102	V.3217.0X02
	Carina 60			V.2502.0102	V.2201.0102	V.3202.0102	V.3402.0102	V.3602.0102	V.3002.0102	V.3020.0302	V.2701.0102	V.3609.0102	V.3217.0X02
	Ultraline 60			V.2502.0102	V.2201.0102	V.3202.0102	V.3402.0102	V.3602.0102	V.3002.0102	V.3020.0302	V.2701.0102	V.3609.0102	V.3217.0X02
Winstar	Venedik 60	13	PVC	V.2502.0102	V.2201.0102	V.3208.0102	V.3407.0102	V.3602.0102	V.3002.0102	V.3020.0102	V.2701.0102	V.3609.0102	V.3217.0X02
	Okyanus 70			V.2502.0102	V.2201.0102	V.3208.0102	V.3407.0102	V.3602.0102	V.3002.0102	V.3020.0102	V.2701.0102	V.3609.0102	V.3217.0X02
	Ege 60			V.2502.0102	V.2201.0102	V.3208.0102	V.3407.0102	V.3602.0102	V.3002.0102	V.3020.0102	V.2701.0102	V.3609.0102	V.3217.0X02
	Napolyon 60			V.2502.0102	V.2201.0102	V.3208.0102	V.3407.0102	V.3602.0102	V.3002.0102	V.3020.0102	V.2701.0102	V.3609.0102	V.3217.0X02
Worldpen	6000 Serisi	13	PVC	V.2502.0102	V.2201.0102	V.3202.0102	V.3402.0102	V.3602.0102	V.3002.0102	V.3020.0102	V.2701.0102	V.3609.0102	V.3217.0X02
	7000 Serisi			V.2502.0102	V.2201.0102	V.3202.0102	V.3402.0102	V.3602.0102	V.3002.0102	V.3020.0102	V.2701.0102	V.3609.0102	V.3217.0X02
Yelpen	Smart 61	9	PVC	V.2601.0102	V.2301.0102	V.3301.0102	V.3501.0102	V.3701.0102	V.3101.0102	V.3020.0102	V.2801.0102	V.3609.0102	V.3317.0X02
	Unique 61			V.2601.0102	V.2301.0102	V.3301.0102	V.3501.0102	V.3701.0102	V.3101.0102	V.3020.0102	V.2801.0102	V.3609.0102	V.3317.0X02
	Esthetic 61			V.2601.0102	V.2301.0102	V.3301.0102	V.3501.0102	V.3701.0102	V.3101.0102	V.3020.0102	V.2801.0102	V.3609.0102	V.3317.0X02
Yıldızpen = Vinka	Yıldızpen 6000	9	PVC	V.2603.0102	V.2303.0102	V.3301.0102	V.3501.0102	V.3703.0102	V.3103.0102	V.3020.0102	V.2801.0102	V.3609.0102	V.3317.0X02
	Yıldızpen 6000S	13		V.2504.0102	V.2202.0102	V.3210.0102	V.3410.0102	V.3603.0102	V.3003.0102	V.3020.0102	V.2701.0102	V.3609.0102	V.3217.0X02
	Vinka 7000S			V.2504.0102	V.2202.0102	V.3210.0102	V.3410.0102	V.3603.0102	V.3003.0102	V.3020.0102	V.2701.0102	V.3609.0102	V.3217.0X02

Karşılık Listesi

Pencere Grubu (Ahşap & Alüminyum)

Profil	Seri Adı	Aks	Malzeme	 Kilit Karşılıkları	 ÇA Karşılık Dikey	 ÇA Karşılık Horizontal	 Güvenlikli Kilit Karşılığı	 Havalandırma Kilit Karşılıkları	 Sürgü Karşılığı	 Ayarlı Sürgü Kilit Karşılığı	 Hatalı Kullanım Emniyet Karşılığı	 Kademeli Havalandırma Karşılığı	 Vasistas Öncelikli ÇA Karşılığı
Ahşap	Euro-grove (7/8)	9	Ahşap	V.2607.0102	V.2307.0102	V.3307.0102	V.3507.0102		V.3107.0102	V.3020.0402	V.2807.0102		
Ahşap	Euro-flat (18mm)	9	Ahşap	V.2610.0102	V.2310.0102	V.3310.0102	V.3510.0102	V.3710.0302	V.3110.0102	V.3020.0402	V.2810.0102		
Ahşap	Euro-flat (20mm)	9	Ahşap	V.2610.0202	V.2310.0202	V.3310.0202	V.3510.0202	V.3710.0402	V.3110.0202	V.3020.0402	V.2810.0202		
Ahşap	Euro-flat (24mm)	13	Ahşap	V.2517.0102		V.3217.0102	V.3426.0102	V.3605.0102		V.3020.0402	V.2706.0102		

Profil	Seri Adı	Aks	Malzeme	 Kilit Karşılıkları	 ÇA Karşılığı	 Yatay ÇA Karşılığı	 Güvenlikli Kilit Karşılığı	 Havalandırma Kilit Karşılıkları	 Sürgü Karşılığı	 Ayarlı Sürgü Kilit Karşılığı	 Hatalı Kullanım Emniyet Karşılığı	 Kademeli Havalandırma Karşılığı	 Vasistas Öncelikli ÇA Karşılığı
Alüminyum		9	Alüminyum	V.2609.0102	V.2309.0102	V.3311.0102	V.3509.0102	V.3709.0202	V.3109.0102	V.3020.0402	V.2809.0102		V.3330.0L02 V.3330.0R02
		13	Alüminyum	V.2503.0102	V.2225.0102	V.3203.0102	V.3420.0102	V.3601.0302	V.3008.0102	V.3020.0402	V.2707.0102		V.3230.0L02 V.3230.0R02

Karşılık Listesi

Kapı Grubu(PVC)



Profil Adı	Seri Adı	Aks	Malzeme	Klips	Kilitli Kapı Karşılığı	Kısa Kilit Karşılığı	Uzun Kilit Karşılığı	Gizli Orta Baskı	Kancalı Kilit Karşılığı	Manyetik Kilit Karşılığı	Ayarlı Sürgü Karşılığı
Adopen	Atlantik	13	PVC	V.7002.0102							
	Akdeniz			V.7002.0102	V.3815.0202	V.3801.0002	V.3801.0X02	V.1702.0202	V.3812.0002	V.3823.0X02	V.3020.0102
	70mm			V.7002.0302		V.3805.0002	V.3805.0X02	V.1702.0202	V.3812.0602	V.3825.0X02	V.3020.0102
	532 (Wintech)			V.7002.0102							
Akansupen	632 (Wintech)	13	PVC	V.7002.0102	V.3815.0202	V.3801.0002	V.3801.0X02	V.1702.0202	V.3812.0002	V.3823.0X02	V.3020.0102
	642 (Wintech)			V.7002.0102	V.3815.0202	V.3801.0002	V.3801.0X02	V.1702.0202	V.3812.0002	V.3823.0X02	V.3020.0102
Akapen	Ekonomik	13	PVC	V.7002.0302		V.3805.0002	V.3805.0X02	V.1702.0202	V.3812.0602	V.3827.0X02	V.3020.0102
	58mm Lüks			V.7002.0102							
	Süper Vega			V.7002.0302		V.3805.0002	V.3805.0X02	V.1702.0202	V.3812.0602	V.3827.0X02	V.3020.0102
Alphacan	Avantaj	13	PVC	V.7002.0302		V.3805.0002	V.3805.0X02	V.1702.0202	V.3812.0602	V.3827.0X02	V.3020.0102
	Vega			V.7002.0302		V.3805.0002	V.3805.0X02	V.1702.0202	V.3812.0602	V.3827.0X02	V.3020.0102
	System MD										V.3020.0102
Alfapen	System Master	13	PVC								V.3020.0102
	Armada			9	PVC			V.3802.0002	V.3802.0X02		V.3811.0002
Aluplast	IDEAL 2000 AD 60	13	PVC	V.7002.0102	V.3815.0202	V.3801.0002	V.3801.0X02		V.3812.0002	V.3823.0X02	V.3020.0102
	IDEAL 4000 AD 70			V.7002.0102	V.3815.0202						
	IDEAL 5000 MD 70			V.7002.0102	V.3815.0202						
	IDEAL 6000 MD 80			V.7002.0102	V.3815.0202						
	IDEAL 7000 AD 80			V.7002.0102	V.3815.0202						
Artplast	70mm AD	13	PVC			V.3805.0002	V.3805.0X02	V.1702.0202	V.3812.0602	V.3827.0X02	V.3020.0102
Asaş	6000 Süper	9	PVC								
	5200 Bahar										
	6000 Hayat	13		V.7002.0102	V.3815.0202	V.3801.0002	V.3801.0X02	V.1702.0202	V.3812.0002	V.3823.0X02	V.3020.0102
Bilkapen	Maxi Royal	13	PVC	V.7002.0102	V.3815.0202	V.3801.0002	V.3801.0X02	V.1702.0202	V.3812.0002	V.3823.0X02	V.3020.0102
	Maxi Plus			V.7002.0102	V.3815.0202	V.3801.0002	V.3801.0X02	V.1702.0202	V.3812.0002	V.3823.0X02	V.3020.0102
	Klassis Serisi	13		V.7002.0102	V.3815.0202	V.3803.0002	V.3803.0X02		V.3812.0102	V.3825.0X02	V.3020.0102
	Klassis A Serisi			V.7002.0102	V.3815.0202	V.3803.0002	V.3803.0X02		V.3812.0102	V.3825.0X02	V.3020.0102
	Klass Serisi			V.7002.0102	V.3815.0202	V.3803.0002	V.3803.0X02		V.3812.0102	V.3825.0X02	V.3020.0102
	Klass A Serisi			V.7002.0102	V.3815.0202	V.3803.0002	V.3803.0X02		V.3812.0102	V.3825.0X02	V.3020.0102
Altın Serisi											
Platin 75 Serisi											
Birpen		13	PVC	V.7002.0102	V.3815.0202	V.3801.0002	V.3801.0X02		V.3812.0002	V.3823.0X02	V.3020.0102
Blick		9	PVC	V.7001.0102	V.3815.0102	V.3802.0002	V.3802.0X02		V.3811.0002		V.3020.0102
Brügman AD/MD	73mm	13	PVC	V.7002.0102	V.3815.0202	V.3801.0002	V.3801.0X02		V.3812.0002	V.3823.0X02	V.3020.0102
Cankarpen		13	PVC								V.3020.0102
Decco	60mm	13	PVC	V.7002.0102	V.3815.0202	V.3801.0002	V.3801.0X02	V.1702.0202	V.3812.0002	V.3823.0X02	V.3020.0102
	70mm			V.7002.0102	V.3815.0202	V.3807.0002	V.3807.0X02	V.1702.0202	V.3812.0302	V.3823.0X02	V.3020.0102
Deceuninck		9	PVC			V.3845.0002	V.3845.0L02		V.3811.0902		V.3020.0102
						V.3845.0R02	V.3847.0L02		V.3811.1002		V.3020.0102
		13		V.7002.0102		V.3844.0002	V.3844.0L02	V.1702.0202	V.3812.0902		V.3020.0102
				V.7002.0102			V.3844.0R02	V.1702.0202	V.3812.1002		V.3020.0102
Dimex		13	PVC	V.7002.0102							V.3020.0102
	Komfort 6.0			V.7002.0102							V.3020.0102
	Contour 7.0 AD			V.7002.0102							V.3020.0102
	Contour 7.0 MD			V.7002.0102							V.3020.0102
	Elegance 8.0 AD			V.7002.0102							V.3020.0102
Elegance 8.0 MD	V.7002.0102							V.3020.0102			
Dino	58mm	9	PVC							V.3020.0102	
Durupen		13	PVC	V.7002.0102	V.3815.0202	V.3801.0002	V.3801.0X02		V.3812.0002	V.3823.0X02	V.3020.0102

Karşılık Listesi

Kapı Grubu (PVC)

Profil Adı	Seri Adı	Aks	Malzeme	Klips	Kilitli Kapı Karşılığı	Kısa Kilit Karşılığı	Uzun Kilit Karşılığı	Gizli Orta Baskı	Kancalı Kilit Karşılığı	Manyetik Kilit Karşılığı	Ayarlı Sürgü Karşılığı	
Egepen	Zendow 70	13	PVC	V.7002.0102	V.3815.0202	V.3801.0002	V.3801.0X02	V.1702.0202	V.3812.0002	V.3823.0X02	V.3020.0102	
	Everest Max	9		V.7001.0102	V.3815.0102			V.1702.0102			V.3020.0102	
	Everest 8848			V.7001.0102	V.3815.0102			V.1702.0102			V.3020.0102	
	Everest Image			V.7001.0102	V.3815.0102			V.1702.0102			V.3020.0102	
Enderpen	Klasline 70	13	PVC	V.7002.0102	V.3815.0202	V.3801.0002	V.3801.0X02	V.1702.0202	V.3812.0002	V.3823.0X02	V.3020.0102	
	Ultravizyonline			V.7002.0102	V.3815.0202	V.3801.0002	V.3801.0X02	V.1702.0202	V.3812.0002	V.3823.0X02	V.3020.0102	
	Vizyonline 62			V.7002.0102	V.3815.0202	V.3801.0002	V.3801.0X02	V.1702.0202	V.3812.0002	V.3823.0X02	V.3020.0102	
	Masterline 56			V.7002.0102	V.3815.0202	V.3801.0002	V.3801.0X02	V.1702.0202	V.3812.0002	V.3823.0X02	V.3020.0102	
Erpen	Extraline 54	13	PVC	V.7002.0102	V.3815.0202	V.3801.0002	V.3801.0X02	V.1702.0202	V.3812.0002	V.3823.0X02	V.3020.0102	
	Smartline 62			V.7002.0102	V.3815.0202	V.3801.0002	V.3801.0X02	V.1702.0202	V.3812.0002	V.3823.0X02	V.3020.0102	
	Combiline 72			V.7002.0102	V.3815.0202	V.3801.0002	V.3801.0X02	V.1702.0202	V.3812.0002	V.3823.0X02	V.3020.0102	
	Multiline 82			V.7002.0102	V.3815.0202	V.3801.0002	V.3801.0X02	V.1702.0202	V.3812.0002	V.3823.0X02	V.3020.0102	
Euroline	S58 Comfort	13	PVC								V.3020.0102	
	S60 Luxe											V.3020.0102
	S60 Deluxe											V.3020.0102
	S70 Deluxe											V.3020.0102
Europen	Dorlion Serisi 71	13	PVC	V.7002.0302	V.3815.0202	V.3805.0002	V.3805.0X02	V.1702.0202	V.3812.0602	V.3827.0X02	V.3020.0102	
	Fiesta 53			V.7002.0302	V.3815.0202	V.3805.0002	V.3805.0X02	V.1702.0202	V.3812.0602	V.3827.0X02	V.3020.0102	
	Elite Serisi 59	9										V.3020.0102
	Light Serisi 59											V.3020.0102
Firatpen	S 70	9	PVC	V.7001.0102	V.3815.0102			V.1702.0102			V.3020.0102	
	S 75			V.7001.0102	V.3815.0102			V.1702.0102			V.3020.0102	
	S 80			V.7001.0102	V.3815.0102			V.1702.0102			V.3020.0102	
Filpen	Altın 60 Serisi	13	PVC	V.7002.0102	V.3815.0202	V.3801.0002	V.3801.0X02	V.1702.0202	V.3812.0002	V.3823.0X02	V.3020.0102	
	Altın 70 Serisi			V.7002.0102	V.3815.0202	V.3801.0002	V.3801.0X02	V.1702.0202	V.3812.0002	V.3823.0X02	V.3020.0102	
	Altın 80 Serisi			V.7002.0102	V.3815.0202	V.3801.0002	V.3801.0X02	V.1702.0202	V.3812.0002	V.3823.0X02	V.3020.0102	
Flashpen	Diamond Serisi 70	13	PVC	V.7002.0102	V.3815.0202	V.3801.0002	V.3801.0X02	V.1702.0202	V.3812.0002	V.3823.0X02	V.3020.0102	
	Altın Serisi 58			V.7002.0102	V.3815.0202	V.3801.0002	V.3801.0X02	V.1702.0202	V.3812.0002	V.3823.0X02	V.3020.0102	
	Turquoise Serisi 58			V.7002.0102	V.3815.0202	V.3801.0002	V.3801.0X02	V.1702.0202	V.3812.0002	V.3823.0X02	V.3020.0102	
Gealan	S 3000 IQ 62mm	13	PVC	V.7002.0102	V.3815.0202	V.3809.0002	V.3809.0X02	V.1702.0202	V.3812.0402	V.3833.0X02	V.3020.0102	
	S 7000 IQ 74mm			V.7002.0102	V.3815.0202	V.3809.0002	V.3809.0X02	V.1702.0202	V.3812.0402	V.3833.0X02	V.3020.0102	
	S 8000 IQ 74mm			V.7002.0102	V.3815.0202	V.3809.0002	V.3809.0X02	V.1702.0202	V.3812.0402	V.3833.0X02	V.3020.0102	
Gruber	60mm	13	PVC	V.7002.0102	V.3815.0202	V.3807.0002	V.3807.0X02	V.1702.0202	V.3812.0302	V.3831.0X02	V.3020.0102	
	70mm			V.7002.0102	V.3815.0202	V.3807.0002	V.3807.0X02	V.1702.0202	V.3812.0302	V.3831.0X02	V.3020.0102	
Günelpen	Azalea	13	PVC	V.7002.0102	V.3815.0202	V.3801.0002	V.3801.0X02	V.1702.0202	V.3812.0002	V.3823.0X02	V.3020.0102	
Inoutic (Thyssen)	AD I 60	13	PVC								V.3020.0102	
	Elite-Arcade AD-MDI 71											V.3020.0102
	Prestige AD-MDI 76											V.3020.0102
İnterpen	İnterline	9	PVC	V.7001.0102	V.3815.0102	V.3802.0002	V.3802.0X02	V.1702.0102	V.3811.0002		V.3020.0102	
	Artline			V.7001.0102	V.3815.0102	V.3802.0002	V.3802.0X02	V.1702.0102	V.3811.0002		V.3020.0102	
Kalpen	K-6000 60	13	PVC								V.3020.0102	
	K-9000 65										V.3020.0102	
	K-1000 58	9									V.3020.0102	
	K-1300 52										V.3020.0102	

Karşılık Listesi

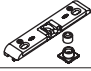
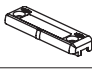


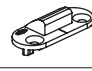
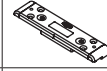
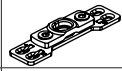
Kapı Grubu (PVC)



Profil Adı	Seri Adı	Aks	Malzeme	Klips	Kilitli Kapı Karşılığı	Kısa Kilit Karşılığı	Uzun Kilit Karşılığı	Gizli Orta Baskı	Kancalı Kilit Karşılığı	Manyetik Kilit Karşılığı	Ayarlı Sürgü Karşılığı
Karpen	Bayındır 60	13	PVC	V.7002.0102	V.3815.0202	V.3801.0002	V.3801.0X02	V.1702.0202	V.3812.0002	V.3823.0X02	V.3020.0102
	Yağmur 60			V.7002.0102	V.3815.0202	V.3801.0002	V.3801.0X02	V.1702.0202	V.3812.0002	V.3823.0X02	V.3020.0102
	Kale 71			V.7002.0102	V.3815.0202	V.3801.0002	V.3801.0X02	V.1702.0202	V.3812.0002	V.3823.0X02	V.3020.0102
KBE	System 70	13	PVC	V.7002.0102	V.3815.0202	V.3801.0002	V.3801.0X02	V.1702.0202	V.3812.0002	V.3823.0X02	V.3020.0102
	System 70 MD			V.7002.0102	V.3815.0202	V.3801.0002	V.3801.0X02	V.1702.0202	V.3812.0002	V.3823.0X02	V.3020.0102
	58mm	9		V.7001.0102	V.3815.0102	V.3802.0002	V.3802.0X02	V.1702.0102	V.3811.0002		V.3020.0102
Kompen	Kom200 Süperline 58	9	PVC	V.7001.0102	V.3815.0102	V.3804.0002	V.3804.0X02	V.1702.0102	V.3811.0102		V.3020.0102
	Kom300 Megaline 58 MD			V.7001.0102	V.3815.0102	V.3804.0002	V.3804.0X02	V.1702.0102	V.3811.0102		V.3020.0102
	Kom500 Starline 47			V.7001.0102	V.3815.0102	V.3802.0002	V.3802.0X02	V.1702.0102	V.3811.0002		V.3020.0102
	Kom600 Thermoline 61	13		V.7002.0102	V.3815.0202	V.3801.0002	V.3801.0X02	V.1702.0202	V.3812.0002	V.3823.0X02	V.3020.0102
	Kom700 Primeline 61			V.7002.0102	V.3815.0202	V.3801.0002	V.3801.0X02		V.3812.0002	V.3823.0X02	V.3020.0102
	Kom900 Serisi 71			V.7002.0102	V.3815.0202	V.3801.0002	V.3801.0X02		V.3812.0002	V.3823.0X02	V.3020.0102
Kömerling	Classic AD 70	13	PVC	V.7002.0102	V.3815.0202	V.3801.0002	V.3801.0X02	V.1702.0202	V.3812.0002	V.3823.0X02	V.3020.0102
	Classic MD 70			V.7002.0102	V.3815.0202	V.3801.0002	V.3801.0X02	V.1702.0202	V.3812.0002	V.3823.0X02	V.3020.0102
	Elegance AD 70			V.7002.0102	V.3815.0202	V.3801.0002	V.3801.0X02	V.1702.0202	V.3812.0002	V.3823.0X02	V.3020.0102
	MD 80			V.7002.0102	V.3815.0202	V.3801.0002	V.3801.0X02	V.1702.0202	V.3812.0002	V.3823.0X02	V.3020.0102
	58mm			V.7002.0102	V.3815.0202	V.3801.0002	V.3801.0X02	V.1702.0202	V.3812.0002	V.3823.0X02	V.3020.0102
Laouman		9	PVC	V.7001.0102	V.3815.0102	V.3802.0002	V.3802.0X02		V.3811.0002		V.3020.0102
LB. Pr ofile	Compact 60 AD	13	PVC								V.3020.0102
	Contour 70 AD										
Meeth	60mm	9	Dolgu								V.3020.0102
Mywin	S-624 Serisi	13	PVC	V.7002.0102	V.3815.0202	V.3805.0002	V.3805.0X02	V.1702.0202	V.3812.0602	V.3827.0X02	V.3020.0102
	S-705 Serisi			V.7002.0102	V.3815.0202	V.3805.0002	V.3805.0X02	V.1702.0202	V.3812.0602	V.3827.0X02	V.3020.0102
Naturel	5400 Opal Seri 54	13	PVC	V.7002.0102	V.3815.0202	V.3801.0002	V.3801.0X02	V.1702.0202	V.3812.0002	V.3823.0X02	V.3020.0102
	6000 Truva Seri 60			V.7002.0102	V.3815.0202	V.3801.0002	V.3801.0X02	V.1702.0202	V.3812.0002	V.3823.0X02	V.3020.0102
	6400 Atlas Seri 60			V.7002.0102	V.3815.0202	V.3801.0002	V.3801.0X02	V.1702.0202	V.3812.0002	V.3823.0X02	V.3020.0102
	7000 Safir Seri 70			V.7002.0102	V.3815.0202	V.3801.0002	V.3801.0X02	V.1702.0202	V.3812.0002	V.3823.0X02	V.3020.0102
Öz enişpen	Elit	9	PVC	V.7001.0102	V.3815.0102	V.3802.0002	V.3802.0X02	V.1702.0102	V.3811.0002		V.3020.0102
	Light			V.7001.0102	V.3815.0102	V.3802.0002	V.3802.0X02	V.1702.0102	V.3811.0002		V.3020.0102
Pakpen	P2000 58	9	PVC	V.7001.0102	V.3815.0102	V.3804.0002	V.3804.0X02		V.3811.0102		V.3020.0102
	Univ ersal 58 AD/MD			V.7001.0102	V.3815.0102	V.3804.0002	V.3804.0X02		V.3811.0102		V.3020.0102
	Optimal 72 MD	13		V.7002.0302	V.3815.0202	V.3805.0002	V.3805.0X02	V.1702.0202	V.3812.0602		V.3020.0102
	Riv al 72			V.7002.0302	V.3815.0202	V.3805.0002	V.3805.0X02	V.1702.0202	V.3812.0602		V.3020.0102
	Global 60			V.7002.0302	V.3815.0202	V.3805.0002	V.3805.0X02	V.1702.0202	V.3812.0602		V.3020.0102
Ov al 58	9		V.7001.0102	V.3815.0102	V.3804.0002	V.3804.0X02		V.3811.0102		V.3020.0102	
Parplast	PR-6032 Serisi	13	PVC	V.7002.0102	V.3815.0202	V.3801.0002	V.3801.0X02	V.1702.0202	V.3812.0002	V.3823.0X02	V.3020.0102
	PR-6042 Serisi			V.7002.0102	V.3815.0202	V.3801.0002	V.3801.0X02	V.1702.0202	V.3812.0002	V.3823.0X02	V.3020.0102
Penextra		9	PVC	V.7001.0102	V.3815.0102	V.3802.0002	V.3802.0X02	V.1702.0102	V.3811.0002		V.3020.0102
Pensa	Bonus 60	13	PVC	V.7002.0102	V.3815.0202	V.3801.0002	V.3801.0X02		V.3812.0002	V.3823.0X02	V.3020.0102
	Premier 65										V.3020.0102
	Sıla 60										V.3020.0102
	Sıla 50										V.3020.0102
	Ultra 70			V.7002.0102	V.3815.0202	V.3801.0002	V.3801.0X02		V.3812.0002	V.3823.0X02	V.3020.0102
	Avantaj 50			V.7002.0102	V.3815.0202	V.3801.0002	V.3801.0X02		V.3812.0002	V.3823.0X02	V.3020.0102
	Lux 60			V.7002.0102	V.3815.0202						V.3020.0102
Deluxe 60	V.7002.0102	V.3815.0202	V.3801.0002	V.3801.0X02		V.3812.0002	V.3823.0X02	V.3020.0102			

Karşılık Listesi

Kapı Grubu (PVC)

Profil	Seri Adı	Aks	Malzeme							
Pentec	Time 6004 60	9	PVC	V.7001.0102	V.3815.0102	V.3802.0002	V.3802.0X02	V.1702.0102	V.3811.0002	V.3020.0102
Pentime	60mm	13	PVC	V.7002.0102	V.3815.0202	V.3801.0002	V.3801.0X02	V.1702.0202	V.3812.0002	V.3020.0102
Pimapen	S-7500 Fantasia AD/MD	13	PVC	V.7002.0102	V.3815.0102	V.3801.0002	V.3801.0X02	V.1702.0202	V.3812.0002	V.3020.0102
	S-7000 Maximus			V.7002.0102	V.3815.0102	V.3801.0002	V.3801.0X02	V.1702.0202	V.3812.0002	V.3020.0102
	S-7000 Horizon			V.7002.0102	V.3815.0102	V.3801.0002	V.3801.0X02	V.1702.0202	V.3812.0002	V.3020.0102
	S-6000 Quadro			V.7002.0102	V.3815.0102	V.3801.0002	V.3801.0X02	V.1702.0202	V.3812.0002	V.3020.0102
Pimaş (DWT)	5400	13	PVC							V.3020.0102
	6000			V.7002.0102	V.3815.0202	V.3801.0002	V.3801.0X02	V.1702.0202	V.3812.0002	V.3020.0102
Plafen	60mm	13	PVC	V.7002.0102	V.3815.0202	V.3801.0002	V.3801.0X02	V.1702.0202	V.3812.0002	V.3020.0102
Plasco		13	PVC	V.7002.0102	V.3815.0202					V.3020.0102
Plaspen	P 80 Serisi	13	PVC							V.3020.0102
	P750 Serisi									V.3020.0102
	P433 Serisi	9		V.7001.0102	V.3815.0102	V.3802.0002	V.3802.0X02		V.3811.0002	V.3020.0102
	P430 Serisi		V.7001.0102	V.3815.0102	V.3802.0002	V.3802.0X02		V.3811.0002	V.3020.0102	
Plastline	Seri A3	13	PVC	V.7002.0102	V.3815.0202	V.3801.0002	V.3801.0X02		V.3812.0002	V.3020.0102
	Seri A4			V.7002.0102	V.3815.0202	V.3801.0002	V.3801.0X02		V.3812.0002	V.3020.0102
	Seri A5			V.7002.0102	V.3815.0202	V.3801.0002	V.3801.0X02		V.3812.0002	V.3020.0102
Plaswin	PW 60mm	13	PVC	V.7002.0102						V.3020.0102
	PW 70mm									V.3020.0102
Polipen	P603A	13	PVC	V.7002.0102	V.3815.0202	V.3801.0002	V.3801.0X02	V.1702.0202	V.3812.0002	V.3020.0102
	P603E			V.7002.0102	V.3815.0202	V.3801.0002	V.3801.0X02	V.1702.0202	V.3812.0002	V.3020.0102
	P604A			V.7002.0102	V.3815.0202	V.3801.0002	V.3801.0X02	V.1702.0202	V.3812.0002	V.3020.0102
	P604E			V.7002.0102	V.3815.0202	V.3801.0002	V.3801.0X02	V.1702.0202	V.3812.0002	V.3020.0102
	P7060			V.7002.0102	V.3815.0202	V.3801.0002	V.3801.0X02	V.1702.0202	V.3812.0002	V.3020.0102
Profeles	60mm	9	PVC	V.7001.0102	V.3815.0102	V.3802.0002	V.3802.0X02		V.3811.0002	V.3020.0102
Prokal	58mm	13	PVC							V.3020.0102
	70mm									V.3020.0102
Proline	PRO6004 - PRO7005	13	PVC	V.7002.0102	V.3815.0202	V.3801.0002	V.3801.0X02		V.3812.0002	V.3020.0102
Propen	PRO 60mm	13	PVC	V.7002.0102	V.3815.0202	V.3801.0002	V.3801.0X02		V.3812.0002	V.3020.0102
	PRO 70mm			V.7002.0102	V.3815.0202	V.3801.0002	V.3801.0X02		V.3812.0002	V.3020.0102
	PRO 80mm			V.7002.0102	V.3815.0202	V.3801.0002	V.3801.0X02		V.3812.0002	V.3020.0102
Ramplast	Eco Classic 60 MD	9	PVC	V.7001.0102	V.3815.0102	V.3802.0002	V.3802.0X02	V.1702.0102	V.3811.0002	V.3020.0102
	Eco Therm 60 AD			V.7001.0102	V.3815.0102	V.3802.0002	V.3802.0X02	V.1702.0102	V.3811.0002	V.3020.0102
Rehau	Brillant-Design AD 70	13	PVC	V.7002.0102	V.3815.0202	V.3801.0002	V.3801.0X02		V.3812.0002	V.3020.0102
	Basic-Design AD 60			V.7002.0102	V.3815.0202	V.3801.0002	V.3801.0X02		V.3812.0002	V.3020.0102
	Thermo-Design			V.7002.0102	V.3815.0202	V.3801.0002	V.3801.0X02		V.3812.0002	V.3020.0102
Resman	RS 6000	13	PVC	V.7002.0102	V.3815.0202	V.3801.0002	V.3801.0X02	V.1702.0202	V.3812.0002	V.3020.0102
Roplasto	6002 AD	13	PVC	V.7002.0102	V.3815.0202	V.3801.0002	V.3801.0X02	V.1702.0202	V.3812.0002	V.3020.0102
	7001 AD			V.7002.0102	V.3815.0202	V.3801.0002	V.3801.0X02	V.1702.0202	V.3812.0002	V.3020.0102
RothoPlast	Rotho58	13	PVC	V.7002.0102	V.3815.0202	V.3801.0002	V.3801.0X02		V.3812.0002	V.3020.0102
	Rotho60			V.7002.0102	V.3815.0202	V.3801.0002	V.3801.0X02		V.3812.0002	V.3020.0102
	Rotho70			V.7002.0102	V.3815.0202	V.3801.0002	V.3801.0X02		V.3812.0002	V.3020.0102
	Rotho70 S MD			V.7002.0102	V.3815.0202	V.3801.0002	V.3801.0X02		V.3812.0002	V.3020.0102
Salamander	2D 60mm	13	PVC	V.7002.0202	V.3814.0L02					V.3020.0102
	3D 76mm			V.7002.0202	V.3814.0R02	V.3814.0002	V.3814.0102			V.3020.0102
Saraypen	S600	13	PVC							V.3020.0102
	S360									V.3020.0102
	S460									V.3020.0102
	S7000 Premium									V.3020.0102
Schönline	Ecoline 60	13	PVC	V.7002.0102	V.3815.0202	V.3801.0002	V.3801.0X02	V.1702.0202	V.3812.0002	V.3020.0102
	Line 60			V.7002.0102	V.3815.0202	V.3801.0002	V.3801.0X02	V.1702.0202	V.3812.0002	V.3020.0102
	Line 70			V.7002.0102	V.3815.0202	V.3801.0002	V.3801.0X02	V.1702.0202	V.3812.0002	V.3020.0102

Karşılık Listesi

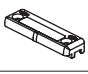


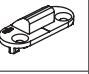
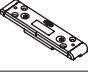

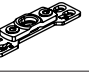
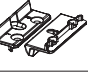
Kapı Grubu (PVC)



Profil Adı	Seri Adı	Aks	Malzeme	Klips	Kilitli Kapı Karşılığı	Kısa Kilit Karşılığı	Uzun Kilit Karşılığı	Gizli Orta Baskı	Kancalı Kilit Karşılığı	Manyetik Kilit Karşılığı	Ayarlı Sürgü Karşılığı
Schüco	COr ona SI 82	13	PVC	V.7002.0102	V.3815.0202	V.3801.0002	V.3801.0X02		V.3812.0002	V.3823.0X02	V.3020.0102
	COr ona CT 70 Ca a			V.7002.0102	V.3815.0202	V.3801.0002	V.3801.0X02		V.3812.0002	V.3823.0X02	V.3020.0102
	COr ona CT 70 Rondo			V.7002.0102	V.3815.0202	V.3801.0002	V.3801.0X02		V.3812.0002	V.3823.0X02	V.3020.0102
	COr ona CT 70 Classic			V.7002.0102	V.3815.0202	V.3801.0002	V.3801.0X02		V.3812.0002	V.3823.0X02	V.3020.0102
	COr ona CT 70 MD			V.7002.0102	V.3815.0202	V.3801.0002	V.3801.0X02		V.3812.0002	V.3823.0X02	V.3020.0102
COr ona AS 60	V.7002.0102	V.3815.0202	V.3801.0002	V.3801.0X02		V.3812.0002	V.3823.0X02	V.3020.0102			
Seçpen	Ultra 58	9	PVC	V.7001.0102	V.3815.0102	V.3802.0002	V.3802.0X02	V.1702.0102	V.3811.0002		V.3020.0102
Firstline 70	13	V.7002.0102		V.3815.0202	V.3801.0002	V.3801.0X02	V.1702.0202	V.3812.0002	V.3823.0X02	V.3020.0102	
Spectus	Elite 70	13	PVC	V.7002.0102	V.3815.0202	V.3801.0002	V.3801.0X02	V.1702.0202	V.3812.0002	V.3823.0X02	V.3020.0102
	Elite 63			V.7002.0102	V.3815.0202	V.3801.0002	V.3801.0X02	V.1702.0202	V.3812.0002	V.3823.0X02	V.3020.0102
Taurus	Best 58	13	PVC	V.7002.0102	V.3815.0202	V.3801.0002	V.3801.0X02	V.1702.0202	V.3812.0002	V.3823.0X02	V.3020.0102
	Elit 58			V.7002.0102	V.3815.0202	V.3801.0002	V.3801.0X02	V.1702.0202	V.3812.0002	V.3823.0X02	V.3020.0102
	Gümüş 60			V.7002.0102	V.3815.0202	V.3801.0002	V.3801.0X02	V.1702.0202	V.3812.0002	V.3823.0X02	V.3020.0102
	Platinum 70			V.7002.0102	V.3815.0202	V.3801.0002	V.3801.0X02	V.1702.0202	V.3812.0002	V.3823.0X02	V.3020.0102
Teknocom		13	PVC	V.7002.0102		V.3805.0002	V.3805.0X02		V.3812.0202	V.3827.0X02	V.3020.0102
Tekno Plast	Megatec	13	PVC	V.7002.0102	V.3815.0202	V.3801.0002	V.3801.0X02		V.3812.0002	V.3823.0X02	V.3020.0102
	Startec			V.7002.0102	V.3815.0202	V.3801.0002	V.3801.0X02		V.3812.0002	V.3823.0X02	V.3020.0102
	Süpertec			V.7002.0102	V.3815.0202	V.3801.0002	V.3801.0X02		V.3812.0002	V.3823.0X02	V.3020.0102
Trocal	Comfort 4S 62	13	PVC	V.7002.0102	V.3815.0202	V.3801.0002	V.3801.0X02		V.3812.0002	V.3823.0X02	V.3020.0102
	Comfort 1B 62			V.7002.0102	V.3815.0202	V.3801.0002	V.3801.0X02		V.3812.0002	V.3823.0X02	V.3020.0102
	Innonova A5 70 AD			V.7002.0102	V.3815.0202	V.3801.0002	V.3801.0X02		V.3812.0002	V.3823.0X02	V.3020.0102
	Innonova A5 70 MD			V.7002.0102	V.3815.0202	V.3801.0002	V.3801.0X02		V.3812.0002	V.3823.0X02	V.3020.0102
Ufukpen		9	PVC	V.7001.0102	V.3815.0102	V.3802.0002	V.3802.0X02	V.1702.0102	V.3811.0002		V.3020.0102
Uniplast	Echolum 60	13	PVC	V.7002.0102	V.3815.0202						V.3020.0102
	Mondial 60			V.7002.0102	V.3815.0202						V.3020.0102
	Premium 70			V.7002.0102	V.3815.0202						V.3020.0102
Veka	Softline AD 9	9	PVC	V.7001.0102	V.3815.0102	V.3802.0002	V.3802.0X02		V.3811.0002		V.3020.0102
	Softline AD 58	13		V.7002.0102	V.3815.0202	V.3801.0002	V.3801.0X02		V.3812.0002	V.3823.0X02	V.3020.0102
	Topline AD 70			V.7002.0102	V.3815.0202	V.3801.0002	V.3801.0X02		V.3812.0002	V.3823.0X02	V.3020.0102
	Softline AD 70			V.7002.0102	V.3815.0202	V.3801.0002	V.3801.0X02		V.3812.0002	V.3823.0X02	V.3020.0102
Veratec	60mmAD/MD	9	PVC	V.7001.0102	V.3815.0102	V.3802.0002	V.3802.0X02	V.1702.0102	V.3811.0002	V.3020.0102	
Winapex	Apex 6003	13	PVC	V.7002.0102	V.3815.0202	V.3801.0002	V.3801.0X02		V.3812.0002	V.3823.0X02	V.3020.0102
	Apex 6004			V.7002.0102	V.3815.0202	V.3801.0002	V.3801.0X02		V.3812.0002	V.3823.0X02	V.3020.0102
	Apex 7505			V.7002.0102	V.3815.0202	V.3801.0002	V.3801.0X02		V.3812.0002	V.3823.0X02	V.3020.0102
Winder		9	PVC	V.7001.0102	V.3815.0102	V.3802.0002	V.3802.0X02	V.1702.0102	V.3811.0002		V.3020.0102
	ER 70mm	13	PVC	V.7002.0102	V.3815.0202	V.3801.0002	V.3801.0X02		V.3812.0002	V.3823.0X02	V.3020.0102
Windoline	İnci Ekonomik Seri 60	13	PVC	V.7002.0102	V.3815.0202						V.3020.0102
	İnci 6300 Seri			V.7002.0102	V.3815.0202						V.3020.0102
	İnci 6400 Seri			V.7002.0102	V.3815.0202						V.3020.0102
	İnci 7500 Seri			V.7002.0102	V.3815.0202						V.3020.0102
Winopen (Adopen)		13	PVC	V.7002.0102	V.3815.0202	V.3801.0002	V.3801.0X02		V.3812.0002	V.3823.0X02	V.3020.0102
Winplast	Win Serisi 59	9	PVC								V.3020.0102
Winsa	Dorada 70	13	PVC	V.7002.0102	V.3815.0202	V.3801.0002	V.3801.0X02	V.1702.0202	V.3812.0002	V.3823.0X02	V.3020.0102
	Safir 70			V.7002.0102	V.3815.0202	V.3801.0002	V.3801.0X02	V.1702.0202	V.3812.0002	V.3823.0X02	V.3020.0102
	Carina 60			V.7002.0102	V.3815.0202	V.3801.0002	V.3801.0X02	V.1702.0202	V.3812.0002	V.3823.0X02	V.3020.0102
	Ultraline 60			V.7002.0102	V.3815.0202	V.3803.0002	V.3803.0X02		V.3812.0102	V.3825.0X02	V.3020.0102
Winstar	Venedik 60	13	PVC	V.7002.0302	V.3815.0202	V.3805.0002	V.3805.0X02	V.1702.0202	V.3812.0602	V.3827.0X02	V.3020.0102
	Okyanus 70			V.7002.0302	V.3815.0202	V.3805.0002	V.3805.0X02	V.1702.0202	V.3812.0602	V.3827.0X02	V.3020.0102
	Ege 60			V.7002.0302	V.3815.0202	V.3805.0002	V.3805.0X02	V.1702.0202	V.3812.0602	V.3827.0X02	V.3020.0102
	Napolyon 60			V.7002.0302	V.3815.0202	V.3805.0002	V.3805.0X02	V.1702.0202	V.3812.0602	V.3827.0X02	V.3020.0102
Worldpen	6000 Serisi	13	PVC	V.7002.0102	V.3815.0202	V.3801.0002	V.3801.0X02	V.1702.0202	V.3812.0002	V.3823.0X02	V.3020.0102
	7000 Serisi			V.7002.0102	V.3815.0202	V.3801.0002	V.3801.0X02	V.1702.0202	V.3812.0002	V.3823.0X02	V.3020.0102
Yelpen	Smart 61	9	PVC	V.7001.0102	V.3815.0102	V.3802.0002	V.3802.0X02	V.1702.0102	V.3811.0002		V.3020.0102
	Unique 61			V.7001.0102	V.3815.0102	V.3802.0002	V.3802.0X02	V.1702.0102	V.3811.0002		V.3020.0102
	Esthetic 61										V.3020.0102
Yıldızpen = Vinka	Yıldızpen 6000	9	PVC								V.3020.0102
	Yıldızpen 6000S	13									V.3020.0102
	Vinka 7000S										V.3020.0102

Karşılık Listesi

Kapı Grubu (Ahşap & Alüminyum)

Seri Adı	Aks	Malzeme									
Euro-grove (7/8)	9	Ahşap	V.7002.0202			V.3806.0102			V.3823.0X02	V.3020.0202	
Euro-flat (18mm)	9	Ahşap	V.7001.1002			V.3806.0202	V.1710.0102		V.3823.0X02	V.3020.0202	
Euro-flat (20mm)		Ahşap	V.7001.2002			V.3806.0202	V.1710.0202		V.3823.0X02	V.3020.0202	V.4604.0202
Euro-flat (24mm)	13	Ahşap							V.3823.0X02	V.3020.0202	

Seri Adı	Aks	Malzeme										
	9	Alüminyum			V.3841.0002	V.3841.0X02	V.3843.0X02	V.1702.0102	V.3811.0702	V.3823.0X02	V.3020.0202	
	13	Alüminyum	V.7002.0502		V.3840.0002	V.3840.0X02	V.3842.0X02	V.1702.0502	V.3812.0702	V.3823.0X02	V.3020.0202	
		Alüminyum	V.7002.0502							V.3823.0X02	V.3020.0202	V.4604.0202

Sertifikalar

A white line graphic at the bottom of the page, consisting of two segments: one sloping downwards from the left edge to a central point, and another sloping upwards from that central point to the right edge.



TÜRK STANDARDLARI ENSTİTÜSÜ
TÜRK STANDARDLARINA UYGUNLUK BELGESİ
TURKISH STANDARDS INSTITUTION
CERTIFICATE OF CONFORMITY TO TURKISH STANDARDS

Markanın Tanımı Description of the Mark
TSE veya or TSE

BELGE NUMARASI REFERENCE NUMBER OF LICENCE	011207-TSE-01/04
BELGENİN İLK VERİLİŞ TARİHİ DATE OF FIRST ISSUE OF LICENCE	25.07.2008
BELGENİN SON GEÇERLİLİK TARİHİ LICENCE VALID UNTIL	09.07.2023
BELGE SAHİBİ KURULUŞUN ADI NAME OF THE LICENCE HOLDER	İLERİ PENCERE KAPI SİSTEMLERİ SANAYİ VE TİCARET ANONİM ŞİRKETİ
BELGE SAHİBİ KURULUŞUN ADRESİ ADDRESS OF THE LICENCE HOLDER	ÖMERLİ MAH/SEMT HAKKI İLERİ CAD. NO:72 /1 ARNAVUTKÖY İSTANBUL/TÜRKİYE
ÜRETİM YERİ ADI NAME OF THE MANUFACTURING PLACE	İLERİ PENCERE KAPI SİSTEMLERİ SANAYİ VE TİCARET A.Ş
ÜRETİM YERİ ADRESİ ADDRESS OF THE MANUFACTURING PLACE	HADIMKÖY ATATÜRK SANAYİ BÖLGESİ ÖMERLİ MAH.HAKKI İLERİ CAD.NO:72 ARNAVUTKÖY İSTANBUL / TÜRKİYE
İPTAL EDİLEN BELGE NUMARASI (Varsa) INDICATION OF SUPERSEDED LICENCE (if any)	011207-TSE-01/03
TESCİLLİ TİCARİ MARKASI REGISTERED TRADE MARK	var/m
İLGİLİ TÜRK STANDARDI RELATED TURKISH STANDARD	TS EN 13126-8 / 19.11.2018
BELGE KAPSAMI SCOPE OF LICENCE	<ul style="list-style-type: none"> •DEVİRMELİ VE DÖNDÜRMELİ, HIRDAVAT -DAYANIKLILIK: KALİTE H2 (10 000 ÇEVİRİM) POZİTİF KONTROLLÜ -KÜTLE: 130 KG -KOROZYONA DİRENÇ: KALİTE 5 -DENEY BOYUTLARI: SRW =1 300 mm, SRH =1 200 mm

e-İmza/e-signed

20.06.2022

Belgelendirme Merkezi Başkanı Adına
MERİÇ KARACAN

TSE İSTANBUL BELGELENDİRME MÜDÜRÜ

*Bu belge, belgelendirilen ürünün, Üretim yerinin Enstitümüzün belgelendirme şartları karşılığıdır ve geçerlidir.
*Bu belge, hiç bir şekilde tahrif edilmez, kopyası veya uyarımları zorlaştırmak gelidinde çoğaltılamaz, kırım ve şilimi yapılamaz.
**TSE İSTANBUL BELGELENDİRME MÜDÜRLÜĞÜ * Adres: Çayırova Tren İstasyonu, Yeni ÇAYIROVA/ÇEBZE * Telefon: 262/2312731 Faks: 2627231666
***TSE BELGELENDİRME MERKEZİ BAŞKANLIĞI* Adres: Necatibey Cad. No:112 06106 Beşiktaş/ANKARA – Telefon: 0 312 416 64 81 / 416 64 27, Faks:0 312 416 66 17 E-posta: tmb@tse.org.tr, web: www.tse.org.tr

<https://evrak.kamtrf.tse.org.tr/BelgeDogrulama.aspx?prvef=113> adresinden belgenin doğruluğunu ve geçerliliğini sorgulayınız.



1 / 1



TÜRK STANDARDLARI ENSTİTÜSÜ
TÜRK STANDARDLARINA UYGUNLUK BELGESİ
TURKISH STANDARDS INSTITUTION
CERTIFICATE OF CONFORMITY TO TURKISH STANDARDS

Markanın İsmi / Describe of the Mark
TSE  **TSE** 

BELGE NUMARASI REFERENCE NUMBER OF LICENCE	011207-TSE-02/03
BELGENİN İLK VERİLİŞ TARİHİ DATE OF FIRST ISSUE OF LICENCE	24.07.2008
BELGENİN SON GEÇERLİLİK TARİHİ LICENCE VALID UNTIL	02.09.2023
BELGE SAHİBİ KURULUŞUN ADI NAME OF THE LICENCE HOLDER	İLERİ PENCERE KAPI SİSTEMLERİ SANAYİ VE TİCARET ANONİM ŞİRKETİ
BELGE SAHİBİ KURULUŞUN ADRESİ ADDRESS OF THE LICENCE HOLDER	ÖMERLİ MAH/SEMT HAKKI İLERİ CAD. NO:72 /1 ARNAVUTKÖY İSTANBUL/TÜRKİYE
ÜRETİM YERİ ADI NAME OF THE MANUFACTURING PLACE	İLERİ PENCERE KAPI SİSTEMLERİ SANAYİ VE TİCARET A.Ş
ÜRETİM YERİ ADRESİ ADDRESS OF THE MANUFACTURING PLACE	HADIMKÖY ATATÜRK SANAYİ BÖLGESİ ÖMERLİ MAH.HAKKI İLERİ CAD.NO:72 ARNAVUTKÖY İSTANBUL / TÜRKİYE
İPTAL EDİLEN BELGE NUMARASI (Varsa) INDICATION OF SUPERSEDED LICENCE (if any)	011207-TSE-02/02
TESCİLLİ TİCARİ MARKASI REGISTERED TRADE MARK	vorne
İLGİLİ TÜRK STANDARDI RELATED TURKISH STANDARD	TS EN 13126-4 / 25.06.2014
BELGE KAPSAMI SCOPE OF LICENCE	

- BİNA HIRDAVATI – PENCERELER VE CAMLI DIŞ KAPILAR İÇİN BAĞLANTI – İSPANYOLET SÜRGÜLER
- KULLANIM KATEGORİSİ -
- DAYANIKLILIK SINIFI 4(15 000 döngü)
- KÜTLE -
- YANGIN DAYANIMI SINIFI
- KULLANIM GÜVENLİĞİ SINIFI: 1
- KOROZYON DAYANIMI SINIFI: 3
- EMNİYET: -
- UYGULANABİLİR BÖLÜM 4
- DENEY BOYUTLARI KKG = 600 MM, KKY = 1200 MM

e-*mza/le-signed*

29.11.2022

Belgelendirme Merkezi Başkanı Adına
MERİÇ KARACAN

TSE İSTANBUL BELGELENDİRME MÜDÜRÜ

"Bu belge, belgelendirmenin ürünü, üretici ya da tedarikçiden edinildiği bilgileri kapsadığını gösterir.
 "Bu belge, hiçbir şekilde tamiri edilemez. Arz eden veya okutulmasını talep edecek şekilde çoğaltılamaz, kopyası ve baskısı yasaktır.
 "TSE İSTANBUL BELGELENDİRME MERKEZİ MİCRO: LÜDÜZ ADRES: ÇAYIROVA TİCARET BÖLGESİ YANI ÇAYIROVA KANGARSA - "e-iletim: 0 312 416 6617 Faks: 282 72 31 606
 "TSE DEĞERLENDİRME MERKEZİ DÜŞÜNÜKÇÜ: Adres: Mecidiyeköy Cad. No:117 Etiler/Beşiktaş/İSTANBUL - "e-iletim: 0 312 416 6611 / 416 44 27, Faks: 0 312 416 6617 E-posta: zimb@tse.org.tr, web: www.tse.org.tr

<https://evrakkontrol.tse.org.tr/BelgeDetaylari.aspx?P=01au76fo> adresinden belgenin doğruluğunu ve geçerliğini sorgulayınız.



1 / 1



TÜRK STANDARDLARI ENSTİTÜSÜ
TÜRK STANDARDLARINA UYGUNLUK BELGESİ
TURKISH STANDARDS INSTITUTION
CERTIFICATE OF CONFORMITY TO TURKISH STANDARDS



BELGE NUMARASI REFERENCE NUMBER OF LICENCE	011207-TSE-04/03
BELGENİN İLK VERİLİŞ TARİHİ DATE OF FIRST ISSUE OF LICENCE	03.11.2014
BELGENİN SON GEÇERLİLİK TARİHİ LICENCE VALID UNTIL	02.09.2023
BELGE SAHİBİ KURULUŞUN ADI NAME OF THE LICENCE HOLDER	İLERİ PENCERE KAPI SİSTEMLERİ SANAYİ VE TİCARET ANONİM ŞİRKETİ
BELGE SAHİBİ KURULUŞUN ADRESİ ADDRESS OF THE LICENCE HOLDER	ÖMERLİ MAH/SEMT HAKKI İLERİ CAD. NO 72 /1 ARNAVUTKÖY İSTANBUL/TÜRKİYE
ÜRETİM YERİ ADI NAME OF THE MANUFACTURING PLACE	İLERİ PENCERE KAPI SİSTEMLERİ SANAYİ VE TİCARET A.Ş
ÜRETİM YERİ ADRESİ ADDRESS OF THE MANUFACTURING PLACE	HADIMKÖY ATATÜRK SANAYİ BÖLGESİ ÖMERLİ MAH HAKKI İLERİ CAD.NO:72 ARNAVUTKÖY İSTANBUL / TÜRKİYE
İPTAL EDİLEN BELGE NUMARASI (Varsa) INDICATION OF SUPERSEDED LICENCE (if any)	011207-TSE-04/02
TESCİLLİ TİCARİ MARKASI REGISTERED TRADE MARK	varne
İLGİLİ TÜRK STANDARDI RELATED TURKISH STANDARD	TS EN 13126-1 / 27.12.2012 ↔ TS EN 13126-3 / 27.12.2012
BELGE KAPSAMI SCOPE OF LICENCE	

- GEÇME ÖZELLİĞİ OLMAYAN, ÇİFT AÇILIR PENCERE KOLLARI
- ALUMİNYUM MALZEMEDEN MAMUL
- KULLANIM KATEGORİSİ: KALİTE SINIFI 1
- DAYANIKLILIK : KALİTE SINIFI 3/180
- YANGIN EMNİYETİ: KALİTE SINIFI 0
- KULLANIMDA GÜVENLİK: KALİTE SINIFI 1
- KOROZYON DİRENÇ: KALİTE SINIFI 2
- GÜVENLİK: KALİTE SINIFI 1
- UYGULAMA : KALİTE SINIFI 3/C1

e-İmza/é-signed

15.08.2022

Belgelendirme Merkezi Başkanı Adına
MERİÇ KARACAN

TSE İSTANBUL BELGELENDİRME MÜDÜRÜ

*Bu belge, belgelendiren kurum/ üretim yerinin Enstitümüzün baskıladığı şartları karşıladığını sa gösterir.
 *Bu belge, hırsız suretle tahrif edilmez, asımlar, veya elektronik ortamda yayımlanamaz, kaza ve çalıntı sayılmamalıdır.
 *TSE İSTANBUL BELGELENDİRME MÜDÜRLÜĞÜ * Adres: Çayirova Tren İstasyonu Yanı ÇAYIROVA/AGEBZE * Telefon: 26272012721 Faks: 2627201606
 *TSE BELGELENDİRME MERKEZİ BAŞKANLIĞI Adres: Nispetiye Cad. No 112 06100 Beşiktaş/ANKARA – Telefon: 0 312 416 64 81 / 16 64 27, Faks: 0 312 416 66 17 E-posta: irt@tse.org.tr , web : www.tse.org.tr

<https://evrak.kontrol.cce.org.tr/BelgeDegrulamasi.aspx?p=istisna adresinden belgeyi doğruluğunu ve geçerliliğini kontrol ediniz>



1 / 1



TÜRK STANDARDLARI ENSTİTÜSÜ
TÜRK STANDARDLARINA UYGUNLUK BELGESİ
TURKISH STANDARDS INSTITUTION
CERTIFICATE OF CONFORMITY TO TURKISH STANDARDS

Markanın Tanımı: Description of the Mark
TSE  veya/ve 

BELGE NUMARASI REFERENCE NUMBER OF LICENCE	011207-TSE-06/01
BELGENİN İLK VERİLİŞ TARİHİ DATE OF FIRST ISSUE OF LICENCE	25.11.2015
BELGENİN SON GEÇERLİLİK TARİHİ LICENCE VALID UNTIL	25.11.2022
BELGE SAHİBİ KURULUŞUN ADI NAME OF THE LICENCE HOLDER	İLERİ PENCERE KAPI SİSTEMLERİ SANAYİ VE TİCARET ANONİM ŞİRKETİ
BELGE SAHİBİ KURULUŞUN ADRESİ ADDRESS OF THE LICENCE HOLDER	ÖMERLİ MAH/SEMT HAKKI İLERİ CAD. NO.72 /1 ARNAVUTKOY İSTANBUL/TURKIYE
ÜRETİM YERİ ADI NAME OF THE MANUFACTURING PLACE	KAYAPEN PLASTİK SANAYİ VE TİCARET LIMITED ŞİRKETİ
ÜRETİM YERİ ADRESİ ADDRESS OF THE MANUFACTURING PLACE	ORGANİZE SANAYİ BÖLGESİ CAMİKEBİR MAH. ŞAKARYA CAD TÜTÜNCÜ SOK. NO.7 SINOP / TÜRKİYE
İPTAL EDİLEN BELGE NUMARASI (Varsa) INDICATION OF SUPERSEDED LICENCE (if any)	14.0.30.4.55.00/TSE-84103
TESCİLLİ TİCARİ MARKASI REGISTERED TRADE MARK	vorne
İLGİLİ TÜRK STANDARDI RELATED TURKISH STANDARD	TS EN 1906 / 10.04.2013
BELGE KAPSAMI SCOPE OF LICENCE	<p>KAPI KOLLARI</p> <ul style="list-style-type: none"> - KULLANIM KATEGORİSİ: KALİTE 3 - DAYANIKLILIK SINIFI: KALİTE 6 - KAPI KÜTLESİ: ... - YANGINA DAYANIM: KALİTE 0 - EMNİYET: KALİTE 0 - KORÖZYON DİRENÇ SINIFI: KALİTE 3 - GÜVENLİK: KALİTE 0 - ÇALIŞMA ŞEKLİ(YAY TAKVİYELİ DÖNANIM): TİP A

e-İmzalı/e-signed

09.11.2021

Belgelendirme Merkezi Başkanı Adına
 NURAY BALABAN

SAMSUN BELGELENDİRME MÜDÜRÜ V.

*Bu belge belgelendiren kurumun, üretim yerinin izninizle belgedeki şartları karşıladığını da gösterir.
 *Bu belge "İçerik" suretiyle telif edilmiştir. Sistemler veya diğer amaçlarla kullanılmadan önce izninizle paylaşılabilir. Aksi takdirde, belgenin kullanılması yasal sorumlulukları doğurabilir.
 *TSE SAMSUN BELGELENDİRME MERKEZİ'NE BAĞLI OLAN "Organize Sanayi Bölgesi Endüstriyel Çeçirce Bulvarı Sosyal Topalar Alanı Kurulmuş SAMSUN" Tesisleri C-362/266 40 22 Sanatçı, 0-302-291 43 70 - 711 Faks: 0-302-298 40 73
 *TSE BELGE, FİRMA İZİNİ BAĞLI OLAN ADRES: Necatibey Cad. No:112 06102 Sıkarımlar/ANKARA - Tesisler: 0 312 416 54 81 / 416 64 27, Faks: 0 312 416 62 17 E-posta: tmb@tse.org.tr, web: www.tse.org.tr

<https://s.rakionline.tse.org.tr/BelgeDetaylari.aspx?p=yf4h8tvc> adresinden belgenin doğruluğunu ve geçerliğini sorgulayabilirsiniz



1 / 1



TÜRK STANDARDLARI ENSTİTÜSÜ
TÜRK STANDARDLARINA UYGUNLUK BELGESİ
TURKISH STANDARDS INSTITUTION
CERTIFICATE OF CONFORMITY TO TURKISH STANDARDS

Markanın Tanımı Description of the Mark
 TSE  TSE

BELGE NUMARASI REFERENCE NUMBER OF LICENCE	011207-TSE-07/01
BELGENİN İLK VERİLİŞ TARİHİ DATE OF FIRST ISSUE OF LICENCE	07.06.2022
BELGENİN SON GEÇERLİLİK TARİHİ LICENCE VALID UNTIL	07.06.2023
BELGE SAHİBİ KURULUŞUN ADI NAME OF THE LICENCE HOLDER	İLERİ PENCERE KAPI SİSTEMLERİ SANAYİ VE TİCARET ANONİM ŞİRKETİ
BELGE SAHİBİ KURULUŞUN ADRESİ ADDRESS OF THE LICENCE HOLDER	ÖMERLİ MAH/SEMT HAKKI İLERİ CAD. NO:72 /1 ARNAVUTKÖY İSTANBUL/TÜRKİYE
ÜRETİM YERİ ADI NAME OF THE MANUFACTURING PLACE	İLERİ PENCERE KAPI SİSTEMLERİ SANAYİ VE TİCARET ANONİM ŞİRKETİ
ÜRETİM YERİ ADRESİ ADDRESS OF THE MANUFACTURING PLACE	ATATÜRK SANAYİ BÖLGESİ ÖMERLİ MAH. HAKKI İLERİ CAD. NO:72 PK.34555 HADIMKÖY / ARNAVUTKÖY / İSTANBUL İSTANBUL / TÜRKİYE
İPTAL EDİLEN BELGE NUMARASI (Varsa) INDICATION OF SUPERSEDED LICENCE (if any)	
TESCİLLİ TİCARİ MARKASI REGISTERED TRADE MARK	VORNE
İLGİLİ TÜRK STANDARDI RELATED TURKISH STANDARD	TS EN 12209 / 11.07.2018
BELGE KAPSAMI SCOPE OF LICENCE	<ul style="list-style-type: none"> •MEKANİK OLARAK ÇALIŞTIRILAN KİLİTLER, DİLLER VE KÜTLEME PLAKALARI - KULLANIM KATEGORİSİ: SINIF 1 - DAYANIKLILIK: SINIF L - KAPI KÜTLESİ VE KÜTLEME KUVVETİ: SINIF 4 - YANGIN-DUMAN DAYANIKLILIK: SINIF 0 - EMNİYET: SINIF 0 - KOROZYON DİRENCİ/SICAKLIK: SINIF C - GÜVENLİK VE DELİNME DİRENCİ: SINIF 1 - ANAHTAR TANIMLAMA ŞARTI: SINIF 0 SINIFLANDIRMA: 1L/4/0/0/1/0

e-İmzalı/signed

07.06.2022

Belgelendirme Merkezi Başkanı Adına
 MERİÇ KARACAN

TSE İSTANBUL BELGELENDİRME MÜDÜRÜ

*Bu belge, belgelendirilen ürünün üretimi için Enstitümüzün belirlediği şartları karşıladığını da gösterir.
 *Bu belge, hırsızlık, sahtecilik, tescimsizlik veya başka amaçlarla kullanılacak şekilde değiştirilmez, kopya ve iftira yapılmaz.
 *TSE İSTANBUL BELGELENDİRME MÜDÜRLÜĞÜ * Adres: Çayyova Trenstasyonu Yanı ÇAYIROVAĞEBZE * Telefon: 26272312731 Faks: 2627231866
 *TSE BELGELENDİRME MERKEZİ BAŞKANLIĞI * Adres: Nispetiye Cad. No 112 06100 Sıhhiye/ANKARA – Telefon: 0 312 416 64 91 / 416 64 77 FAKS:0 312 416 64 17 E-posta: tmb@tse.org.tr, web: www.tse.org.tr

<https://evrakkontrol.tse.org.tr/BelgeDogrulama.aspx?pr=fn&img.p=uzensimlen.belgenin.dogrultugunu.ve.gecerlilikini.sorgulayiniz>



1 / 1



SERTİFİKA

Sertifika No : 05099/İLE09D
Belgelendirme Karar Tarihi : 27.07.2017
Yeniden Belgelendirme Karar Tarihi : 24.08.2020
Yayın Tarihi : 17.08.2022
Geçerlilik Tarihi : 26.07.2023
Revizyon No / Tarih : 02.08.2019 / 00

RoyalCert, aşağıda bilgileri verilen kuruluşun yönetim sisteminin değerlendirildiğini ve ilgili standardın gereklerine uygun olduğunu onaylar.

DIN EN ISO 9001:2015 Kalite Yönetim Sistemi – Gereksinimler (ISO 9001:2015)

İLERİ PENCERE KAPI SİSTEMLERİ SANAYİ VE TİCARET A.Ş.

Hadımköy Atatürk Sanayi Bölgesi, Ömerli Mahallesi, Hakkı İleri Caddesi, No:72,
Arnavutköy, İstanbul, TÜRKİYE

Kapsam: Kapı ve Pencereilerin Açma, Eğme Sistemlerinin Tasarımı, Üretimi ve Satışı

Genel Müdür
C. Markopolo



Deutsche
Akkreditierungsstelle
D-ZM-18590-01-00



Bu sertifika, belgeyi kuruluş gözetim denetimleri şartlarına ve RoyalCert'in prosedürlerine uyduğu sürece geçerlidir.
Orjinal belgenin hologram etiketi bulunur.
Belgelendirme periyodu 3 yıldır.
Sertifikanın geçerliliği www.royalcert.com adresinden doğrulenebilir.

RoyalCert International Register GmbH
Friedrich Ebert Anlage 36
60325 Frankfurt am Main, Germany
T: +49 69 257 12981

Form: 50 / 26.07.2022 / Rev: No :D



SERTİFİKA

Sertifika No	: 05099/İLE14B
Belgelendirme Tarihi	: 27.07.2017
Yeniden Belgelendirme Karar Tarihi	: 24.08.2020
Yayın Tarihi	: 25.07.2022
Geçerlilik Tarihi	: 26.07.2023
Revizyon Tarihi/No	: 02.08.2019 / 01

Royalcert, aşağıda bilgileri verilen kuruluşun yönetim sisteminin değerlendirildiğini ve ilgili standardın gereklerine uygun olduğunu onaylar.

ISO 14001:2015

İLERİ PENCERE KAPI SİSTEMLERİ SANAYİ VE TİCARET A.Ş.

Hadımköy Atatürk Sanayi Bölgesi, Ömerli Mahallesi, Hakkı İleri Caddesi, No:72,
Arnavutköy, İstanbul, TÜRKİYE

Kapsam: Kapi ve Pencerelerin Açma, Eğme Sistemlerinin Tasarımı, Üretimi ve Satışı

Genel Müdür



TÜRKAK BDS NO
YS-85C7-764C



Bu sertifika, belgeyi kuruluşün yönetim sistemi şartlarına ve RoyalCert'in prosedürlerine uyduğu sürece geçerlidir.
Orjinal belgeye hologram eklenmiştir. Belgelendirme periyodu 3 yıldır.
Sertifika durumunu www.royalcert.com adresinden ayrıca ücretsiz olarak her ne kad bulunan sertifikaların geçerliliği de TÜRKAK BDS no. ile BDS.turkak.org.tr üzerinden doğrulanabilir.

RoyalCert Belgelendirme ve Ölçetim A.Ş.
Kör Plaza E Blok K:33 34752
Ataşehir, İstanbul
T: +90 216 888 08 10

ROYALCERT/001100/14001



SERTİFİKA

Sertifika No	: 05099/İLE45A
Belgelendirme Karar Tarihi	: 27.07.2017
Yeniden Belgelendirme Karar Tarihi	: 24.08.2020
Yayın Tarihi	: 17.08.2022
Geçerlilik Tarihi	: 26.07.2023
Revizyon No / Tarih	: 02.08.2019 / 00

RoyalCert Belgelendirme, aşağıda bilgileri verilen kuruluşun yönetim sisteminin yine aşağıda detayları verilen yönetim standardının gereklerine uygunluğunu değerlendirmiş olup, ilgili standart şartlarına uygun olduğunu onaylar.

ISO 45001:2018

İLERİ PENCERE KAPI SİSTEMLERİ SANAYİ VE TİCARET A.Ş.

Hadımköy Atatürk Sanayi Bölgesi, Ömerli Mahallesi, Hakkı İleri Caddesi, No:72,
Arnavutköy, İstanbul, TÜRKİYE

Kapsam: Kapı ve Pencereilerin Açma, Eğme Sistemlerinin Tasarımı, Üretimi ve Satışı

Genel Müdür



Bu sertifika, belgeyi kuruluşün yönetim sistemini şartlarına ve RoyalCert'in prosedürlerine uyduğu sürece geçerlidir.
Orijinal belgede hologram etiket bulunur. Belgelendirme periyodu 3 yıldır.
Sertifikanın durumu: www.royalcert.com adresinden ayrıca ücretsiz her e-kod bulunan sertifikaların geçerliliği de
TÜRKAK 693 no. ile 1603.turkak.org.tr üzerinden doğrulanabilir.

RoyalCert Belgelendirme ve Gözetim A.Ş.
Kar Plaza E Blok K:33 34752
Ataşehir, İstanbul
T: +90 216 688 08 10



SERTİFİKA

Sertifika No	: 05099/İLE10A
Belgelendirme Karar Tarihi	: 27.07.2017
Yeniden Belgelendirme Karar Tarihi	: 24.08.2020
Yayın Tarihi	: 17.08.2022
Geçerlilik Tarihi	: 26.07.2023
Revizyon No / Tarih	: 02.08.2019 / 00

RoyalCert Belgelendirme, aşağıda bilgileri verilen kuruluşün yönetim sisteminin yine aşağıda detayları verilen yönetim standardının gereklerine uygunluğunu değerlendirmiş olup, ilgili standart şartlarına uygun olduğunu onaylar.

ISO 10002:2018

İLERİ PENCERE KAPI SİSTEMLERİ SANAYİ VE TİCARET A.Ş.

Hadımköy Atatürk Sanayi Bölgesi, Ömerli Mahallesi, Hakkı İleri Caddesi, No:72,
Arnavutköy, İstanbul, TÜRKİYE


Kapsam: Kapı ve Pencereilerin Açma, Eğme Sistemlerinin Tasarımı, Üretimi ve Satışı

Genel Müdür



Bu sertifika, belgeyi kuruluşün yönetim sistemi şartlarına ve RoyalCert'in prosedürlerine uygulu süreci geçerlidir.
Orijinal belgede hologram etiket bulunur. Belgelendirme periyodu 3 yıldır.
Sertifikanın durumu www.royalcert.com adresinden ayrıca ücretsiz keire kod bulunan sertifikaların geçerliliği de
TÜRKAK B03 no. ile TÜRKAK.turkak.org.tr üzerinden doğrulanabilir.

RoyalCert Belgelendirme ve Gözetim A.Ş.
Ker Plaza E Blok K13 34752
Atasehir, İstanbul
T: +90 216 888 09 10



AT UYGUNLUK BEYANI EC DECLARATION OF CONFORMITY

CE Numarası: CE Number	1	2	3	4	5	6
12	VORNE	Pencere Kolu	PB1	Sistem 4	TS EN 13126-3	
12	VORNE	Tek Açılım	PB2	Sistem 4	TS EN 13126-4	
12	VORNE	Çift Açılım	PB3	Sistem 4	TS EN 13126-8	
12	VORNE	Kapı Kolu	PB4	Sistem 4	TS EN 1906	
12	VORNE	Gömme Kilit	PB5	Sistem 4	TS EN 12209	
14	VORNE	3D Menteşe	PB6	Sistem 4	TS EN 1935	

İmalatçı
Manufacturer : İleri Pencere Kapı Sistemleri Sanayi ve Ticaret Anonim Şirketi

Adres
Address : Atatürk Sanayi Bölgesi Ömerli Mahallesi Hakkı İleri Caddesi No:72 PK:34555
Hadımköy – Arnavutköy – İstanbul / Türkiye

Teknik Dosyayı derleyen yetkili kişinin adı ve adresi
Name & address of the person authorised to compile the technical file : Kerem KÜP
Atatürk Sanayi Bölgesi Ömerli Mahallesi Hakkı İleri Caddesi No:72 PK:34555
Hadımköy – Arnavutköy – İstanbul / Türkiye

Ürün
Product : PB 1 Bina Hırdavatı – Pencere ve Camlı Kapı Hırdavatı – Öncelikle Çift Açılır, Yarım Açılır ve Dönerek Açılır Pencere Kolları.
PB 2 Bina Hırdavatı – Pencere ve Camlı Dış Kapılar İçin Bağlantı Elemanları – İspanyollet Sürgüleri.
PB 3 Bina Hırdavatı – Pencere ve Camlı Dış Kapılar İçin Bağlantı Elemanları – Devirmeli ve Döndürmeli, Önce Devirmeli ve Sadece Döndürmeli Hırdavat.
PB 4 Bina Hırdavatı – Kapı Kolları ve Topuzları.
PB 5 Bina Hırdavatı – Kilitler ve Diller – Mekanik Olarak Çalıştırılan Kilitler, Diller ve Kilitleme Plakaları.
PB 6 Bina Hırdavatı – Tek Ekseni Menteşeler.

Model – Tip
Model – Type : -----

Yukarıda tanımlanmış olan ürünler için 305/2011/AB Yapı Malzemeleri Yönetmeliğinde uygulanabilen gerekliliklerin yerine getirildiğini ve sorumluluğun alınmış olduğunu beyan ederiz.
We declare that, we fulfill the requirements of the 305/2011/AB Construction Products Directive as described above, for the products which is identify below.

Yukarıda tanımlanan ürünler İç Üretim Kontrollerine bağlı olarak "İleri Pencere Kapı Sistemleri" tarafından kontrol edilmiştir.
The products which is identify above, controls by the "İleri Pencere Kapı Sistemleri" according as Internal Production Controls.

Yönetmelikler
Directives : 305/2011/AB Yapı Malzemeleri Yönetmeliği. 10.07.2013 Construction Products Directive.
"CE" İşareti Yönetmeliği. 23.02.2012 Directive of the "CE" Marking

Uyumlaştırılmış standart
Harmonized standards : PB 1: TS EN 13126-1 / 27.12.2012 – TS EN 13126-3 / 27.12.2012
PB 2: TS EN 13126-1 / 27.12.2012 – TS EN 13126-4 / 22.11.2011
PB 3: TS EN 13126-1 / 27.12.2012 – TS EN 13126-8 / 20.02.2007
PB 4: TS EN 13126-1 / 27.12.2012 – TS EN 1906 / 10.04.2013
PB 5: TS EN 12209 / 30.01.2007
PB 6: TS EN 1935 / 30.01.2007

Müdahil olan ve TSE Uygunluk Belgesini düzenleyen onaylanmış kuruluşun adı ve kimlik kayıt no : TSE 1783
Notified Body's, who involved and regulate the Certificate of Conformity of TSE, name and identification number

Avrupa Değerlendirme Esası : (PB3) Regulation (EU) No 305/2011 - Construction products
European Evaluation Basis

Avrupa Teknik Değerlendirmesi : (PB3) DIN EN 13126-8:2006-05
European Technical Assessment

Teknik Değerlendirme Kuruluşu : (PB3) Gütegemeinschaft Schlösser und Beschläge e. V. PIV Prüfinstitut Schlösser und Beschläge Velbert
Technical Assessment Body

Onaylanmış Kuruluş : (PB3) 1309 PIV
Notified Body

Avrupa Değerlendirme Esası : (PB3) Regulation (EU) No 305/2011 - Construction products
European Evaluation Basis

Avrupa Teknik Değerlendirmesi : (PB3) QM 328: 2013-11
European Technical Assessment


Teknik Değerlendirme Kuruluşu : (PB3) İFT Rosenheim GmbH
Technical Assessment Body

Onaylanmış Kuruluş : (PB3) 0757 İFT
Notified Body

İleri Pencere Kapı Sistemleri Sanayi ve Ticaret Anonim Şirketi için imzalanmıştır.
Signed for İleri Pencere Kapı Sistemleri Sanayi ve Ticaret Anonim Şirketi

Yer ve Tarih : İstanbul / 21.02.2017
Place and date of issue

Yetkili kişinin adı, görevi ve imzası : Saim İLERİ
Name, signature and position of authorized person İşveren Employer





VERLEIHUNGS-URKUNDE AWARD CERTIFICATE

Nr./ No. **4-2/13** (Version 03)



Der Güteausschuss der Gütegemeinschaft Schlösser und Beschläge e.V. verleiht aufgrund des vorliegenden Prüfberichtes gemäß RAL-GZ 607/3 dem Dreh- und Drehkippschlag:
Based upon the test report according to RAL-GZ 607/3 which has been released by the quality assurance commission of the quality assurance association of locks and hardware hereby awards the Turn- and Tilt/Turn hardware:

Cift Acilim Sistemi
Tilt & Turn System

der Firma: **ILERI PENCERE KAPI SISTEMLERI SANAYI**
the company: **VE TICARET ANONIM SIRKETI**
Atatürk Sanayi Bölgesi Ömerli Mah. Hakkı İleri Cad.
No: 72
TR-34555 Hadimköy – Istanbul

im Rahmen der Mitgliedschaft bei der Gütegemeinschaft Schlösser und Beschläge e.V., das von RAL (Deutsches Institut für Gütesicherung und Kennzeichnung eV) anerkannte Gütezeichen Schlösser und Beschläge mit der Inschrift „Dreh- und Drehkippschläge“
as part of membership of the Gütegemeinschaft Schlösser und Beschläge e.V., the RAL-quality label shown below, having been recognized by the German RAL Institute for Quality Assurance and labelling „Turn- and Tilt/Turn hardware“

geprüft nach RAL-GZ 607/3, Ausgabe 12.2017
certified according to RAL-GZ 607/3, version 12.2017
EN 13126-8:2017 H2 – 130 – 5 – 1 300 x 1 200

Die Führung des Zeichens Nr. **4-2/13** setzt die Einhaltung und Überwachung nach dieser Güte- und Prüfbestimmung voraus. Grundlage ist der Prüfbericht Nr. 4-2/13 und 4-2/13.318 sowie das Prüfzeugnis Nr. 32-16/14 und 39-14/14 vom 16.07.2021 des PIV.

Permission of using this RAL quality label no. 4-2/13 is based on the surveillance and the quality- and testing instructions. The basis is test report no. 4-2/13 and 4-2/13-318 as well as the test certificate 32-16/14 and 39-14/14 from 16.07.2021 by PIV.

Erstausstellung der Verleihungsurkunde 24.07.2013. Die Gültigkeit endet am 31.07.2023.
First issue of award certificate 24.07.2013. End of the validity 31.07.2023.

Diese Urkunde hat insgesamt 1 Seite und ersetzt die Urkunde 4-2/13 (Version 02) vom 05.09.2013.
This certificate has a total of 1 page and replaces the certificate 4-2/13 (version 02) from 05.09.2013.

D-42551 Velbert, 23. August 2021

Geschäftsführer
Managing Director

RS_31.04.02.20

Zertifikat / Certificate

Zertifikatsnr. / Certificate No.: 228-8019794-1-5

Dreh- und Drehkippsbeschläge für Fenster und Fenstertüren

Turn and tilt-turn hardware for windows and casement doors

Produkt <i>product</i>	VORNE TILT AND TURN MECHANISM	
max. Flügelgewicht <i>max. casement weight</i>	100 kg	
Einsatzbereich <i>field of application</i>	Systeme mit entsprechender Beschlagaufnahme <i>Systems with suitable hardware groove</i>	
Hersteller <i>manufacturer</i>	Ileri Pencere Kapi Sistemleri San. ve Tic. Anonim Sirketi Atatürk Sanayi Bögesi Ömerli Mah. Hakkı Ileri Cad. No:72, TR 34555 Hadimköy-Istanbul	
Produktionsstandort <i>production site</i>	Ileri Pencere Kapi Sistemleri San. ve Tic. Anonim Sirketi Atatürk Sanayi Bögesi Ömerli Mah. Hakkı Ileri Cad. No:72, TR 34555 Hadimköy-Istanbul	

Grundlage(n) / Basis:
ift-Zertifizierungsprogramm für Beschläge
ift certification scheme for hardware
ift-Zertifizierung QM328:2018-01

EN 1191
EN 12400
Klasse 2
class 2

EN ISO 9227
EN 1670
Klasse 3
class 3




Dauerfunktion
resistance to repeated opening and closing

Korrosionsschutz
corrosion protection

Erstellung von Produktfamilien des aufgeführten Bauproduktes und Erstrprüfung durch eine akkreditierte Prüfstelle nach EN 13126-8:2017 unter Berücksichtigung der Anwendungsdiagramme
 Einführung und Aufrechterhaltung einer werkseigenen Produktionskontrolle durch den Hersteller
 Erstinspektion des Werkes und der werkseigenen Produktionskontrolle durch ift-Zert
 kontinuierliche Fremdüberwachung des Werkes und der werkseigenen Produktionskontrolle durch ift-Zert

compilation of product families of the building product listed and initial type-testing by an accredited testing body as per EN 13126-8:2017 based on the application diagrams
 implementation and maintenance of a factory production control by the manufacturer
 initial inspection of the production site and the factory production control by ift-Zert
 continuous third-party control of the production site and the factory production control by ift-Zert

This certificate was first issued on 21.09.2012. The current version is valid until 01.03.2028, as long as neither the conditions laid down in the technical specification listed above nor the manufacturing conditions in the production site nor the factory production control itself are modified significantly.

The reproduction of the certificate without any change from the original is permitted. Any changes to the prerequisites applicable to certification shall be immediately communicated in writing to ift-Zert accompanied by the necessary evidence.

The company is authorized to affix the "ift-certified"-mark to the building product mentioned according to the ift-rules on the use of the "ift-certified"-mark.

This certificate contains 2 annexes.

ift Rosenheim
02.03.2023
Gültig bis / Valid until: 01.03.2028

Christian Kehrer
 Leiter der ift-Zertifizierungs- und Überwachungsstelle
Head of ift Certification and Surveillance Body
 Vertragsnr. / Contract No.: 228 8019794



Identitäts-Check
Identity check



www.ift-rosenheim.de/
ift-zertifiziert
ID: 294-898C1

ift Rosenheim GmbH
Theodor-Gottl-Str. 7-9
D-83026 Rosenheim

Kontakt
Tel.: +49 8031 281-0
Fax: +49 8031 281-290
www.ift-rosenheim.de

Prüfung und Kalibrierung – EN ISO/IEC 17025
Inspektion – EN ISO/IEC 17020
Zertifizierung Produkte – EN ISO/IEC 17065
Zertifizierung Managementsysteme – EN ISO/IEC 17021

ift Rosenheim
Zertifiziert
DIN EN ISO 9001
DIN EN ISO 14001
DIN EN ISO 45001

DAkkS
Deutsche
Akkreditierungsstelle
DZ 31149-01-00

Ve-Zert-5172-de/ 01.05.2022

Zertifikat / Certificate		ift ROSENHEIM
Zertifikatsnr. / Certificate No.: 228PSK-8019794-1-3		
Beschläge <i>hardware</i>		
<p>Produkt <i>product</i></p> <p>Produktfamilie <i>product family</i></p> <p>max. Flügelgewicht <i>max. casement weight</i></p> <p>Einsatzbereich <i>field of application</i></p> <p>Hersteller <i>manufacturer</i></p> <p>Produktionsstandort <i>production site</i></p>	<p>Tilt and slide window</p> <p>Beschläge für Kippschiebe-Fenster und Fenstertüren <i>hardware for tilt and slide windows and balcony door</i></p> <p>130 kg</p> <p>Systeme mit entsprechender Beschlagaufnahme <i>systems with suitable hardware groove</i></p> <p>ileri Pencere Kapi Sistemleri San. ve Tic. Anonim Sirketi Atatürk Sanayi Bölgesi Ömerli Mah. Hakkı İleri Cad. No:72, TR 34555 Hadimköy-Istanbul</p> <p>ileri Pencere Kapi Sistemleri San. ve Tic. Anonim Sirketi Atatürk Sanayi Bölgesi Ömerli Mah. Hakkı İleri Cad. No:72, TR 34555 Hadimköy-Istanbul</p>	<p>Grundlage(n) / Basis</p> <p>ift-Zertifizierungsprogramm für Beschläge <i>ift-certification scheme for hardware (QM 347)</i> Ausgabe/Issue 2019</p> <p>EN 1191 EN 12400 Klasse 3 <i>class 3</i></p> <p>EN ISO 9227 EN 1670 Klasse 4 <i>class 4</i></p> <p>Dauefunktion <i>resistance to repeated opening and closing</i></p> <p>Korrosionsschutz <i>corrosion protection</i></p>
<p>Mit diesem Zertifikat wird bescheinigt, dass das benannte Bauprodukt den Anforderungen des zugrundeliegenden ift-Zertifizierungsprogramms in der aktuellen Fassung entspricht.</p> <p>Erstellung von Produktfamilien des aufgeführten Bauproduktes und Erprobung durch eine akkreditierte Prüfstelle nach EN13126-17 : 2019 unter Berücksichtigung der Anwendungsdiagramme</p> <p>Einführung und Aufrechterhaltung einer werkseigenen Produktionskontrolle durch den Hersteller</p> <p>Erstinspektion des Werkes und der werkseigenen Produktionskontrolle durch ift-Q-Zert</p> <p>kontinuierliche Fremdüberwachung des Werkes und der werkseigenen Produktionskontrolle durch ift-Q-Zert</p> <p>Dieses Zertifikat wurde erstmals am 03.12.2018 ausgestellt und gilt 5 Jahre, wenn sich zwischenzeitlich die Festlegungen in der oben angeführten technischen Spezifikation oder die Herstellbedingungen im Werk oder in der werkseigenen Produktionskontrolle selbst nicht wesentlich verändert haben.</p> <p>Das Zertifikat darf nur unverändert vervielfältigt werden. Alle Änderungen der Voraussetzungen für die Zertifizierung sind dem ift-Q-Zert mit den erforderlichen Nachweisen unverzüglich schriftlich anzuzeigen.</p> <p>Das Unternehmen ist berechtigt, das benannte Bauprodukt gemäß der ift-Zeichensatzung mit dem „ift-zertifiziert“-Zeichen zu kennzeichnen.</p> <p>Dieses Zertifikat enthält 2 Anlage/n</p>		
<p>This certificate attests that the building product mentioned fulfils the requirements of the underlying ift-certification scheme in its current version.</p> <p>compilation of product families of the building product listed and initial type-testing by an accredited testing body as per EN 13126-17 : 2019 based on the application diagrams</p> <p>implementation and maintenance of a factory production control by the manufacturer</p> <p>initial inspection of the production site and the factory production control by ift-Q-Zert</p> <p>continuous third-party control of the production site and the factory production control by ift-Q-Zert</p> <p>This certificate was first issued on 03.12.2018 and will remain valid for 5 years, as long as neither the conditions laid down in the technical specification listed above nor the manufacturing conditions in the production site nor the factory production control itself are modified significantly.</p> <p>The reproduction of the certificate without any change from the original is permitted. Any changes to the prerequisites applicable to certification shall be immediately communicated in writing to ift-Q-Zert accompanied by the necessary evidence.</p> <p>The company is authorized to affix the "ift-certified"-mark to the building product mentioned according to the ift-rules for use of the "ift-certified"-mark.</p> <p>This certificate contains 2 annexes.</p>		
<p>ift Rosenheim 01.04.2020</p> <p>Gültig bis / Valid until:</p> <p>Vertragsnr. / Contract No.:</p>	<p>Christian Kehrer Leiter der ift-Zertifizierungs- und Überwachungsstelle <i>Head of ift Certification and Surveillance</i></p> <p>02.12.2023</p> <p>228PSK 8019794</p>	<p>Prof. Jörn Lass Institutsleiter <i>Director of Institute</i></p> <p>17-003236-PR01 vom / dated 22.06.2018</p>
<p>www.ift-rosenheim.de</p>		
<p>ift Rosenheim GmbH Kontakt Prüfung und Kalibrierung – EN ISO/IEC 17025 Theodor-Gietl-Str. 7-9 Tel.: +49 8031 261-0 Inspektion – EN ISO/IEC 17020 D-83026 Rosenheim Fax: +49 8031 261-290 Zertifizierung Produkte – EN ISO/IEC 17055 www.ift-rosenheim.de Zertifizierung Managementsysteme – EN ISO/IEC 17021</p> <p>NiRoTec Body 0137 DAKKS Deutscher Akkreditationsrat PLU-Stein BAY 18 D-23119 Glinde</p>		

СИСТЕМА СЕРТИФИКАЦИИ ГОСТ Р
ФЕДЕРАЛЬНОЕ АГЕНТСТВО ПО ТЕХНИЧЕСКОМУ РЕГУЛИРОВАНИЮ И МЕТРОЛОГИИ

 **СЕРТИФИКАТ СООТВЕТСТВИЯ**

№ РОСС TR.АД07.Н01171
Срок действия с 30.10.2019 по 29.10.2022
№ **0491676**

ОРГАН ПО СЕРТИФИКАЦИИ Орган по сертификации Общество с ограниченной ответственностью «Центр Сертификации «ВЕЛЕС». Место нахождения: 195009, Российская Федерация, город Санкт-Петербург, улица Академика Лебедева, дом 12, корпус 2, литера А, этаж 2, комната 26. Место осуществления деятельности: 190068, Российская Федерация, город Санкт-Петербург, улица Большая Подъячская, дом 37, литера А, помещение 5Н. Телефон: +7 (495) 221-18-10, адрес электронной почты: info@velessert.ru. Аттестат аккредитации № RA.RU.10АД07. Дата регистрации аттестата аккредитации: 24.03.2016 года

ПРОДУКЦИЯ Пневматические гильотины т.м. "VORNE"
Серийный выпуск

код ОК 034-2014 (КПЕС 2008) 28.41.32.110
--

СООТВЕТСТВУЕТ ТРЕБОВАНИЯМ НОРМАТИВНЫХ ДОКУМЕНТОВ
ГОСТ 12.2.003-91

код ТН ВЭД 8462 39 990 0

ИЗГОТОВИТЕЛЬ ILERI PENCERE KAPI SISTEMLERI SANAYI VE TICARET A.S
Адрес: ТУРЦИЯ, Ataturk Sanayi Bolgesi Omerli Mah. Hakki ileri Cad.No.72 PK.34555
Hadirimkoy -Arnavutkoy -ISTANBUL

СЕРТИФИКАТ ВЫДАН ILERI PENCERE KAPI SISTEMLERI SANAYI VE TICARET A.S
Адрес: ТУРЦИЯ, Ataturk Sanayi Bolgesi Omerli Mah. Hakki ileri Cad.No.72 PK.34555
Hadirimkoy -Arnavutkoy -ISTANBUL
Телефон: (+90 212)771 15 32. E-mail: bakyt.kakenov@vorne.com.tr

НА ОСНОВАНИИ протокола испытаний № 859-10/12-В от 29.10.2019 года, выданного испытательной лабораторией «Велес» Общества с ограниченной ответственностью «Центр Сертификации «Велес», регистрационный № РОСС RU.31485.04ИДЮ0.006.

ДОПОЛНИТЕЛЬНАЯ ИНФОРМАЦИЯ Схема сертификации: 3.

	Руководитель органа _____		К.А. Экхарт инициалы, фамилия
	Эксперт _____		И.В. Михайлов инициалы, фамилия

Сертификат не применяется при обязательной сертификации

АО-ОЦСРПМ, Москва, 2019, -84 - Издание № 03-05-03/003 ФНС РБ, тел. (495) 726 4742, www.ojcsrpb.ru



Система добровольной сертификации
в строительстве в Российской Федерации

«ФЦС-стройсертификация»

Включена в единый реестр зарегистрированных систем добровольной сертификации
за Рег. № РОСС RU.В1447 04ИГФ0 от 04.03.2016 г.

№ 002517

СЕРТИФИКАТ СООТВЕТСТВИЯ

№ ФЦС TR.В1447.ПР02.00159

СРОК ДЕЙСТВИЯ с 25.12.2020 по 24.12.2022

<p>ПРОДУКЦИЯ Устройства поворотные, откидные, поворотно-откидные т.м. «VORNE» для оконных и балконных дверных блоков из поливинилхлоридных, деревянных и алюминиевых профилей Серийный выпуск</p>	<p>код ОКП 034-2014 (КПЕС 2008)</p> <p>25.72.14.120</p>
<p>СООТВЕТСТВУЕТ ТРЕБОВАНИЯМ ГОСТ 30777-2012 п.п. 5.4.1., 5.4.2, 5.4.3, 5.4.4, 5.4.7, 5.4.8, 5.4.9, 5.4.12, 5.4.13, 5.4.14, 5.4.15, 5.5.1, 5.5.2, 5.6.7; ГОСТ 538-2014 п. 5.7.9</p>	<p>код ТН ВЭД 8302 41 500 0</p>

ИЗГОТОВИТЕЛЬ ILERI PENCERE KAPI SISTEMLERI SANAYI VE TICARET A.S. (Турция)
Ataturk Sanayi Bolgesi Omerli Mahallesi Hakki Ileri Cad. No:72
34555 Arnavutkoy/Istanbul, Turkey
Tel: +90 212 771 15 32, www.vorne.com.tr
Адрес производства продукции: тот же

СЕРТИФИКАТ ВЫДАН ИП Циберман Александр Владимирович ИНН 580508839048
344045, г. Ростов-на-Дону, ул. Думенко, д.1, кв. 9
Тел. +7 937 448-30-03

НА ОСНОВАНИИ Протокола сертификационных испытаний:
№ 07 от 14.12.2020 г. ИЦ «Замок», г. Москва, РОСС RU.0001.21СЛ41 от 30.10.2014

ДОПОЛНИТЕЛЬНАЯ ИНФОРМАЦИЯ Сертификация по схеме № 3с
Знак соответствия наносится на техническую и сопроводительную документацию

ОРГАН ПО СЕРТИФИКАЦИИ № ФЦС RU.В1447.01ПР02 от 29.11.2016
ОРГАН ПО СЕРТИФИКАЦИИ ОКОННОЙ И ДВЕРНОЙ ТЕХНИКИ (ОС ОДТ)
Россия, 125130, г. Москва, ул. Клары Цеткин, д. 33, стр. 14
тел./факс (499) 745-04-73, E-mail: info@osodt.com



РУКОВОДИТЕЛЬ ОРГАНА *Власова*
Подпись

ЭКСПЕРТ *Шамова*
Подпись

Т.В.Власова
Инициалы, Фамилия

Н.А. Шамова
Инициалы, Фамилия

Россия, 109316, г. Москва, Волгоградский проспект, д.45, стр.1, тел.(495) 133-01-57

ООО «Ворне», Москва, 2016, «В», заяв. № 71180.

СИСТЕМА СЕРТИФИКАЦИИ ГОСТ Р
ФЕДЕРАЛЬНОЕ АГЕНТСТВО ПО ТЕХНИЧЕСКОМУ РЕГУЛИРОВАНИЮ И МЕТРОЛОГИИ



СЕРТИФИКАТ СООТВЕТСТВИЯ

№ РОСС TR.АД07.Н01184

Срок действия с 01.11.2019 по 31.10.2022

№ 0491690

ОРГАН ПО СЕРТИФИКАЦИИ Орган по сертификации Общество с ограниченной ответственностью «Центр Сертификации «ВЕЛЕС». Место нахождения: 195009, Российская Федерация, город Санкт-Петербург, улица Академика Лебедева, дом 12, корпус 2, литера А, этаж 2, комната 26. Место осуществления деятельности: 190068, Российская Федерация, город Санкт-Петербург, улица Большая Подьяческая, дом 37, литера А, помещение 5Н. Телефон: +7 (495) 221-18-10, адрес электронной почты: info@vlescert.ru. Аттестат аккредитации № RA.RU.10АД07. Дата регистрации аттестата аккредитации: 24.03.2016 года

ПРОДУКЦИЯ Замки одно запорные, много запорные и ответные планки т.м. "Elementis" типа ELM*****, где * - это цифры от 0 до 9 и буквы от А до Z, обозначающие модель

Серийный выпуск

код ОК
034-2014 (КПЕС 2008)
25.72.12.110

СООТВЕТСТВУЕТ ТРЕБОВАНИЯМ НОРМАТИВНЫХ ДОКУМЕНТОВ
ГОСТ 5089-2011, ГОСТ 538-2014

код ТН ВЭД
8301 40 110 0

ИЗГОТОВИТЕЛЬ "ILERI PENCERE KAPI SISTEMLERI SANAYI VE TICARET A.S."
Адрес: Ataturk Sanayi Bolgesi Omerli Mah. Hakki ileri Cad.No.72 PK.34555
Nadimkoy -Arnavutkoy -ISTANBUL, ТУРЦИЯ

СЕРТИФИКАТ ВЫДАН "ILERI PENCERE KAPI SISTEMLERI SANAYI VE TICARET A.S."
Адрес: Ataturk Sanayi Bolgesi Omerli Mah. Hakki ileri Cad.No.72 PK.34555
Nadimkoy -Arnavutkoy -ISTANBUL, ТУРЦИЯ
Телефон: (+90 212)771 15 32. Факс: (+90212)771 15 40. E-mail: bakyt.kakenov@vorne.com.tr

НА ОСНОВАНИИ протокола испытаний № 919-10/12-В от 31.10.2019 года, выданного испытательной лабораторией «Велес» Общества с ограниченной ответственностью «Центр Сертификации «Велес», регистрационный № РОСС RU.31485.04ИДЮ0.006.

ДОПОЛНИТЕЛЬНАЯ ИНФОРМАЦИЯ Схема сертификации: 3.



Руководитель органа _____

Эксперт _____

К.А. Экхарт
инициалы, фамилия

И.В. Михайлов
инициалы, фамилия

Сертификат не применяется при обязательной сертификации

АО «ЮПРИОН», Москва, 2019, -Ф- лицензия RA 05-05-003/003 ФИС Р50, тел. (495) 736 4742, www.yuprion.ru

ДОБРОВОЛЬНАЯ СЕРТИФИКАЦИЯ ПРОДУКЦИИ

Система добровольной сертификации в области промышленной и экологической безопасности "Промышленный эксперт"
Зарегистрирована Федеральным агентством по техническому регулированию и метрологии 11.04.2016 г.,
регистрационный №РОСС RU.31485.04ИДЮ0

СЕРТИФИКАТ СООТВЕТСТВИЯ

№ 04ИДЮ101.TR.C03706

Срок действия с 12.08.2022 по 11.08.2025

№ 1304909

ОРГАН ПО СЕРТИФИКАЦИИ Общества с ограниченной ответственностью «СамараТест». Место нахождения (адрес юридического лица): 443030, РОССИЯ, Самарская область, город Самара, улица Урицкого, дом 19. Адрес места осуществления деятельности: 443030, РОССИЯ, Самарская обл, г Самара, Железнодорожный район, ул. Урицкого, д. 19, комн. 46, 48, 49. Телефон: +7(846)206-03-79. Адрес электронной почты: info@samaraset.ru. Свидетельство о признании компетентности органа по сертификации № РОСС RU.31485.04ИДЮ0.101 от 20.05.2021 года.

ПРОДУКЦИЯ Замки врезные однозапорные и многозапорные торговых марок «VORNE» код ОК 034-2014 (КПЕС 2008) 25.72.12

Серийный выпуск

СООТВЕТСТВУЕТ ТРЕБОВАНИЯМ НОРМАТИВНЫХ ДОКУМЕНТОВ код ТН ВЭД 8301 40 900 0 8301 40 110 0
ГОСТ 5089-2011, ГОСТ 538-2014

ИЗГОТОВИТЕЛЬ «ILERI PENCERE KAPI SISTEMLERI SAN. ve TIC. AS»
Юридический адрес: Ataturk Sanayi Bolgesi. Omerli Mahallesi. Hakkı İleri Caddesi. No:72
Hadimkoy/Arnavutkoy/İSTANBUL

СЕРТИФИКАТ ВЫДАН Общество с ограниченной ответственностью «Мир Технологий»
Юридический адрес: 117041, город Москва, улица Адмирала Руднева, дом 4, этаж 6, помещение IV, офис 613
Телефон: 74954814150. E-mail: MirTehnologiy@gmail.com
ИНН: 7727346710

НА ОСНОВАНИИ протокола испытаний № 80-22/08 от 09.08.2022 года, выданного испытательным центром Электротехнических изделий «Строймонтаж» Закрытого акционерного общества Научно-производственный центр «СТРОЙМОНТАЖ»

ДОПОЛНИТЕЛЬНАЯ ИНФОРМАЦИЯ Схема сертификации: 3с



Руководитель органа

Эксперт


Подпись

Подпись

А.М. Кузнецов
инициалы, фамилия

Ф.Ю. Зубков
инициалы, фамилия


**ДЕРЖАВНА СЛУЖБА УКРАЇНИ З ПИТАНЬ
БЕЗПЕЧНОСТІ ХАРЧОВИХ ПРОДУКТІВ ТА ЗАХИСТУ СПОЖИВАЧІВ**
вул. Б. Грінченка, 1, м. Київ, 01001, тел. 279-12-70, 279-75-58, факс 279-48-83,
e-mail: info@dpss.gov.ua

ЗАТВЕРДЖУЮ
Т.в.о. Голови Держпродспоживслужби
Лордкіпанідзе А. Ю.
(прізвище, ім'я, по батькові)

(підпис)

М.П. №1

ВИСНОВОК
державної санітарно-епідеміологічної експертизи

від "07" 12 2022 року № 12.2-18-3/ 7873

Об'єкт експертизи: Пристрої поворотні, відкидні, поворотно-відкидні та фурнітура для віконних та дверних блоків, ручки віконні та дверні торгівельної марки "VORNE"

виготовлений у відповідності із -

Код за ДКПП, УКТЗЕД, артикул: 8302

Сфера застосування та реалізації об'єкта експертизи: Будівництво, для виготовлення вікон та дверей. Оптова та роздрібна торгівля

Країна-виробник: Туреччина, "İLERİ PENCERE KAPI SISTEMLERİ Sanayi VE Ticaret AŞ", Ataturk Sanayi Bolgesi, 72 Omerli M Hakki Ileri Caddesi, Hadimkoy, Arna Istanbul, 34555, Turkey
(адреса, місцезнаходження, телефон, факс, e-mail, веб-сайт)

Заявник експертизи: Туреччина, "İLERİ PENCERE KAPI SISTEMLERİ Sanayi VE Ticaret AŞ", Ataturk Sanayi Bolgesi, 72 Omerli M Hakki Ileri Caddesi, Hadimkoy, Arna Istanbul, 34555, Turkey
(адреса, місцезнаходження, телефон, факс, e-mail, веб-сайт)

Дані про контракт на постачання об'єкта в Україну: Згідно з контрактами на постачання

Об'єкт експертизи відповідає встановленим медичним критеріям безпеки/показникам:
Міграція хімічних речовин в атмосферне повітря: ГДК с.д. бензолу – 0,1 мг/м³; ОБРВ: дибутилфталату – 0,1 мг/м³; хлористого вінілу – 0,005 мг/м³; максимально разова ГДК циклогексанону – 0,04 мг/м³; рівень запаху - 2 бали відповідно до ДСанПін 8.2.1-181-2012 "Полімерні та полімервмісні матеріали, виробі і конструкції, що застосовуються у будівництві та виробництві меблів. Гігієнічні вимоги", що затверджені наказом Міністерства охорони здоров'я України від 29.12.2012 № 1139, зареєстрованим в Міністерстві юстиції України 9 січня 2013 р. за № 87/22619 та Інструкції 6035.А-91 "Инструкция по санитарно-гигиенической оценке полимерных материалов, предназначенных для применения в строительстве и производстве мебели".

Необхідними умовами використання / застосування, зберігання, транспортування, утилізації, знищення є: При використанні зазначеної продукції дотримуватись рекомендацій виробника.

За результатами державної санітарно-епідеміологічної експертизи об'єкт експертизи Пристрої поворотні, відкидні, поворотно-відкидні та фурнітура для віконних та дверних блоків, ручки віконні та дверні торгівельної марки "VORNE", за наданим заявником зразком відповідає вимогам діючого санітарного



СЕРТИФІКАТ ВІДПОВІДНОСТІ

СЕРТИФІКАТ СООТВЕТСТВИЯ / CERTIFICATE OF CONFORMITY

Заресстровано в реєстрі органу сертифікації за № UA.CRT.00252-20

Зарегистрирован в реестре органа сертификации под №/ Registered at the Record of certification body under №
Термін дії з 07 серпня 2020 до 06 серпня 2022
 Срок действия с / Term of validity is from

8302

Продукція **Пристрої поворотні, відкидні, поворотно-відкидні та фурнітура для віконних та дверних блоків, ручки віконні та дверні торгівельної марки 'VORNE'**

код УКТ ЗЕД, ТН ЗЕД

код ДКПП, ОКП

Відповідає вимогам
 Соответствует требованиям/
 Comply with the requirements

ДСТУ Б В.2.6-13:2006 (ГОСТ 538-2001) "Будівельні матеріали. Вироби замкові та скоб'яні. Загальні технічні умови" (п.п. 4.1, 5.3.2-5.3.10, 5.6.1-5.6.5, 5.7.2, 5.9.2, 5.10.1, 5.10.2, 5.11); ДСТУ Б В.2.6-32:2007 (ГОСТ 5088-2005, IDT) "Завіси для віконних та дверних блоків. Технічні умови п.п. 5.2.2-5.2.5; 5.2.7; 5.3.4 ДСТУ Б В.2.6-39:2008 "Конструкції будинків і споруд. Пристрої поворотні, відкидні і поворотно-відкидні для віконних та балконних блоків. Технічні умови" (п.п. 4.1, 5.2, 5.7, 5.8)

Виробник (и)
 Производитель (и)/
 Producer (s)

"İLERİ PENCERE KAPI SİSTEMLERİ Sanayi VE Ticaret AŞ" Ataturk Sanayi Bolgesi, 72 Omerli M Hakki Ileri Caddesi, Hadimkoy, Arna Istanbul, 34555 Turkey (Туреччина)

Сертифікат видано
 Сертификат выдан/
 Certificate is issued to

"İLERİ PENCERE KAPI SİSTEMLERİ Sanayi VE Ticaret AŞ" Ataturk Sanayi Bolgesi, 72 Omerli M Hakki Ileri Caddesi, Hadimkoy, Arna Istanbul, 34555 Turkey (Туреччина)

Додаткова інформація
 Дополнительная информация/
 Additional information

пристрої поворотні, відкидні, поворотно-відкидні та фурнітура для віконних та дверних блоків, ручки віконні та дверні торгівельної марки 'VORNE', що виготовляються серійно з 07.08.2020р. до 06.08.2022р. з проведенням технагляду за сертифікованою продукцією один раз на рік

Сертифікат видано органом з сертифікації
 Сертификат выдан органом сертификации/
 Certificate is issued by the certification body

Орган з оцінки відповідності
 ТОВ 'УКРСЕРТИФІКЕЙШН', 33018, м. Рівне, вул. Курчатова, 62Д, тел. +38073 77 321 77, e-mail:ukrcertification@ukr.net

На підставі
 На основании/
 On the grounds of

Протоколів сертифікаційних випробувань № 130, № 131, № 132 від 07.08.2020 р. ВЛ ТОВ "УКРСЕРТИФІКЕЙШН" 33018, м. Рівне, вул. Курчатова, 62Д, висновку за аналізом документації від 16.07.2020р.



(Handwritten signature)
 (ініціали, прізвище) / (signature)

Н.М. Карпюк
 (ініціали, прізвище) / (initials, family name)

Ukrainian Certification

**ОРГАН З ОЦІНКИ ВІДПОВІДНОСТІ
ТОВ «УКРСЕРТИФІКЕЙШН»**

**СЕРТИФІКАТ ВІДПОВІДНОСТІ
CERTIFICATE OF CONFORMITY**

Зареєстровано в реєстрі
ТОВ «УКРСЕРТИФІКЕЙШН» за № **UA.CRT.00093-23**
Registered at the Record of LLC "UKRCERTIFICATION" under №
Термін дії з **02 березня 2023 до 01 березня 2025**
Term of validity is from

Продукція **Фурнітура для дверей: дверні замки та дверні петлі** **8301; 8302**
Production код УКТ ЗЕД

Відповідає вимогам ДСТУ Б В.2.6-28:2006 (ГОСТ 5089-2003) п.п. 5.7.1-5.7.5, 5.6.6, 5.6.7, 5.7.1-5.7.19;
Comply with the requirements ДСТУ Б В.2.6-32:2007 (ГОСТ 5088-2005) п.п. 5.2.2, 5.2.3, 5.3.4; ДСТУ EN
12209:2014 р. 5, prEN 15685 р. 5; ДСТУ EN 1935:2019 п.п. 4, 5, 8; EAD 020001-
01-0405 р. 2.2.3, 2.2.3.1, 2.2.3.2, 2.2.4, 2.2.5, 2.2.6, 2.2.7, 2.2.8


Виробник (и) "İLERİ PENCERE KAPI SİSTEMLERİ Sanayi VE Ticaret AŞ", Ataturk Sanayi
Producer (s) Bolgesi, 72 Omerli M Hakki Ileri Caddesi, Hadimkoy, Arna Istanbul, 34555
Turkey (Туреччина)


Сертифікат видано "İLERİ PENCERE KAPI SİSTEMLERİ Sanayi VE Ticaret AŞ", Ataturk Sanayi
Certificate is issued on Bolgesi, 72 Omerli M Hakki Ileri Caddesi, Hadimkoy, Arna Istanbul, 34555
Turkey (Туреччина)

Додаткова інформація Фурнітура для дверей: дверні замки та дверні петлі, що виготовляються
Additional information серійно з 02 березня 2023 до 01 березня 2025 з проведенням технічного
нагляду за сертифікованою продукцією один раз на рік (схема
сертифікації: сертифікація продукції, що випускається серійно, за аналізом
документів)


Сертифікат видано органом Орган з оцінки відповідності ТОВ «УКРСЕРТИФІКЕЙШН»
Certificate is issued by the conformity assessment body вул. Володимира Стельмаха, 62Д, м. Рівне, 33018,
тел. +38073-77-321-77, e-mail: ukrcertification@ukr.net

На підставі Протоколів випробувань №№ 281, 282 від 02.03.2023 виданих ВЦ ТОВ
On the grounds of «УКРСЕРТИФІКЕЙШН», 33018, м. Рівне, вул. Володимира Стельмаха, 62Д, висновку за
аналізом документації № 83-Б/СА від 15 лютого 2023

Керівник органу  **Наталія КАРПЮК**
Director of the conformity assessment body М.П./Stamp



Чинність сертифіката відповідності можна перевірити за тел. +38073-77-321-77

		<p align="center">ОРГАН З ОЦІНКИ ВІДПОВІДНОСТІ ТОВ «УКРСЕРТИФІКЕЙШН»</p> <p align="center">СЕРТИФІКАТ ВІДПОВІДНОСТІ СЕРТИФІКАТ СООТВЕТСТВИЯ / CERTIFICATE OF CONFORMITY</p>	
<p>Зареєстровано в реєстрі ТОВ «УКРСЕРТИФІКЕЙШН» за № UA.CRT.00278-22 Зареєстрован в реєстрі ООО «УКРСЕРТИФІКЕЙШН» под № / Registered at the Record of LLC "UKRCERTIFICATION" under № Термін дії з 05 серпня 2022 до 04 серпня 2024 Срок действия с / Term of validity is from</p>			
<p>Продукція Продукция/ Production</p>	<p>Пристрої поворотні, відкидні, поворотно-відкидні та фурнітура для віконних та дверних блоків, ручки віконні та дверні торгівельної марки 'VORNE'</p>	<p>8302 код УКТ ЗЕД, ТН ЗЕД</p>	<p>код ДКПП, ОКП</p>
<p>Відповідає вимогам Соответствует требованиям/ Comply with the requirements</p>	<p>ДСТУ Б В.2.6-13:2006 (ГОСТ 538-2001) "Будівельні матеріали. Вироби замкові та скоб'яні. Загальні технічні умови" (п.п. 4.1, 5.3.2-5.3.10, 5.6.1-5.6.5, 5.7.2, 5.9.2, 5.10.1, 5.10.2, 5.11) ДСТУ Б В.2.6-32:2007 (ГОСТ 5088-2005, IDT) "Завіси для віконних та дверних блоків. Технічні умови п.п 5.2.2-5.2.5; 5.2.7; 5.3.4 ДСТУ Б В.2.6-39:2008 "Конструкції будинків і споруд. Пристрої поворотні, відкидні і поворотно-відкидні для віконних та балконних блоків. Технічні умови" (п.п. 4.1, 5.2, 5.7, 5.8)</p>		
<p>Виробник (и) Производитель (и)/ Producer (s)</p>	<p>"İLERİ PENCERE KAPI SİSTEMLERİ Sanayi VE Ticaret AŞ", Ataturk Sanayi Bolgesi, 72 Omerli M Hakki Ileri Caddesi, Hadimkoy, Arna Istanbul, 34555 Turkey (Туреччина)</p>		
<p>Сертифікат видано Сертификат выдан/ Certificate is issued on</p>	<p>"İLERİ PENCERE KAPI SİSTEMLERİ Sanayi VE Ticaret AŞ", Ataturk Sanayi Bolgesi, 72 Omerli M Hakki Ileri Caddesi, Hadimkoy, Arna Istanbul, 34555 Turkey (Туреччина)</p>		
<p>Додаткова інформація Дополнительная информация/ Additional information</p>	<p>Пристрої поворотні, відкидні, поворотно-відкидні та фурнітура для віконних та дверних блоків, ручки віконні та дверні торгівельної марки 'VORNE', що виготовляються серійно з 05 серпня 2022 до 04 серпня 2024 з проведенням технічного нагляду за сертифікованою продукцією один раз на рік (схема сертифікації: сертифікація продукції, що випускається серійно, за аналізом документів)</p>		
<p>Сертифікат видано органом з оцінки відповідності Сертификат выдан органом оценки соответствия/ Certificate is issued by the conformity assessment body</p>	<p>Орган з оцінки відповідності ТОВ «УКРСЕРТИФІКЕЙШН» 33018, м. Рівне, вул. Курчатова, 62Д, тел. +38073-77-321-77, e-mail: ukrcertification@ukr.net</p>		
<p>На підставі На основании/ On the grounds of</p>	<p>Протоколів випробувань № 1570, № 1571, № 1572 від 04.08.2022р. ВЦ ТОВ «УКРСЕРТИФІКЕЙШН», 33018, м. Рівне, вул. Курчатова, 62Д, висновку за аналізом документації № 332-Б/СА від 18 липня 2022</p>		
<p>Керівник органу з оцінки відповідності Руководитель органа оценки соответствия/ Director of the conformity assessment body</p>	<p>Карпюк Н. М. М.П./М.П./Stamp</p>	<p>Чинність сертифіката відповідності можна перевірити за тел. +38073-77-321-77</p>	

Katalog Kilavuzu



Pencere & Kapı Açılım Tipleri



Tek Açılım



Vasistas



Çift Açılım



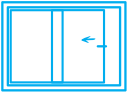
Açılı Pencere



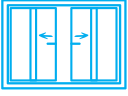
Çift Kanat / Tek Açılım & Tek Açılım



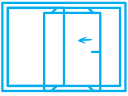
Çift Kanat / Tek Açılım & Çift Açılım



Basit Sürme Tek Kanat



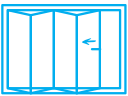
Basit Sürme Çift Kanat



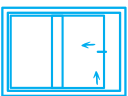
Paralel Devirmeli Sürme Tek Kanat



Paralel Devirmeli Sürme Çift Kanat



Katlanır Sürme



Kaldır Sür



Kısaltmalar

TA	Tek Açılım
ÇA	Çift Açılım
SK	Standart Kavrama
GK	Güvenlikli Kavrama
PS	Paralel Devirmeli Sürme
GM	Gizli Menteşe
KS	Kaldır Sür
KLB	Kanat Lamba Boyu
KLE	Kanat Lamba Eni
KA	Kullanım Aralığı
KYO	Kol Yeri Ortada
KYS	Kol Yeri Sabit
MH	Mini Havalandırma
KH	Kademeli Havalandırma
İsp.	İspanyolet
L	Sol
R	Sağ

